

**PEM YAKIT PİLİNİN MODELLENMESİ VE BİR ARAÇ
ÜZERİNDE PERFORMANSININ İNCELENMESİ**

Fırat IŞIKLI



T.C.
BURSA ULUDAĞ ÜNİVERSİTESİ
FEN BİLİMLERİ ENSTİTÜSÜ

**PEM YAKIT PİLİNİN MODELLENMESİ VE BİR ARAÇ ÜZERİNDE
PERFORMANSININ İNCELENMESİ**

Fırat IŞIKLI

Orcid no: 0000-0003-1662-5649

Prof. Dr. Ali SÜRMEŒ

Orcid no: 0000-0002-1045-6779

(Danıřman)

Dr. Öğr. Üyesi Ayetül GELEN

Orcid no: 0000-0003-4934-9644

(İkinci Danıřman)

(Bursa Teknik Üniversitesi)

YÜKSEK LİSANS TEZİ
OTOMOTİV MÜHENDİSLİĐİ ANABİLİM DALI

BURSA – 2020

TEZ ONAYI

Fırat IŞIKLI tarafından hazırlanan “PEM YAKIT PİLİNİN MODELLENMESİ VE BİR ARAÇ ÜZERİNDE PERFORMANSININ İNCELENMESİ” adlı tez çalışması aşağıdaki jüri tarafından oy birliği ile Bursa Uludağ Üniversitesi Fen Bilimleri Enstitüsü Otomotiv Mühendisliği Anabilim Dalı’nda **YÜKSEK LİSANS TEZİ** olarak kabul edilmiştir.

Danışman : Prof. Dr. Ali SÜRMEŒ
Orcid no: 0000-0002-1045-6779

İkinci Danışman : Dr. Öğr. Üyesi Ayetül GELEN (Bursa Teknik Üniversitesi)
Orcid no: 0000-0003-4934-9644

Başkan : Prof. Dr. Ali SÜRMEŒ
Orcid no: 0000-0002-1045-6779
Bursa Uludağ Üniversitesi, Mühendislik Fakültesi,
Otomotiv Mühendisliği Anabilim Dalı

İmza

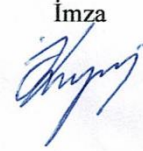

Üye : Dr. Öğr. Üyesi Ayetül GELEN
Orcid no: 0000-0003-4934-9644
Bursa Teknik Üniversitesi, Mühendislik ve Doğa
Bilimleri Fakültesi,
Elektrik Elektronik Mühendisliği Anabilim Dalı

İmza

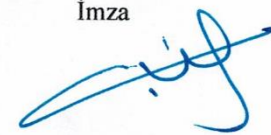

Üye : Prof. Dr. Atakan AVCI
Bursa Uludağ Üniversitesi, Mühendislik Fakültesi,
Makine Mühendisliği Anabilim Dalı

İmza


Üye : Prof. Dr. İrfan KARAGÖZ
Orcid no: 0000-0002-7442-2746
Bursa Uludağ Üniversitesi, Mühendislik Fakültesi,
Makine Mühendisliği Anabilim Dalı

İmza


Üye : Doç. Dr. Cemal Haniççi
Orcid no: 0000-0002-9174-0367
Bursa Teknik Üniversitesi, Mühendislik ve Doğa
Bilimleri Fakültesi,
Elektrik Elektronik Mühendisliği Anabilim Dalı

İmza


Yukarıdaki sonucu onaylarım

Prof. Dr. Hüseyin Aksel EREN
Enstitü Müdürü
28/01/2020



B.U.Ü. Fen Bilimleri Enstitüsü, tez yazım kurallarına uygun olarak hazırladığım bu tez çalışmada;

- tez içindeki bütün bilgi ve belgeleri akademik kurallar çerçevesinde elde ettiğimi,
- görsel, işitsel ve yazılı tüm bilgi ve sonuçları bilimsel ahlak kurallarına uygun olarak sunduğumu,
- başkalarının eserlerinden yararlanması durumunda ilgili eserlere bilimsel normlara uygun olarak atıfta bulunduğumu,
- atıfta bulunduğum eserlerin tümünü kaynak olarak gösterdiğimi,
- kullanılan verilerde herhangi bir tahrifat yapmadığımı,
- ve bu tezin herhangi bir bölümünü bu üniversite veya başka bir üniversitede başka bir tez çalışması olarak sunmadığımı

beyan ederim.

23/01/2020


Fırat IŞIKLI

ÖZET

Yüksek Lisans Tezi

PEM YAKIT PİLİNİN MODELLENMESİ VE BİR ARAÇ ÜZERİNDE PERFORMANSININ İNCELENMESİ

Fırat IŞIKLI

Bursa Uludağ Üniversitesi
Fen Bilimleri Enstitüsü
Otomotiv Mühendisliği Anabilim Dalı

Danışman: Prof. Dr. Ali SÜRME

İkinci Danışman: Dr. Öğr. Üyesi Ayetül GELEN (Bursa Teknik Üniversitesi)

Bu çalışmada maksimum 75 kW güç harcayacak olan bir araç için enerji temini ve aktarımı yapacak, yakıt pili ve gerekli bazı elektrik makinelerinden ibaret olan komple bir güç sisteminin matematik modellemesi yapılmıştır. Güç üreticinin ana sistemi yani yakıt pili, PEM tipi bir yakıt pilidir. Elektrik sisteminde DC/DC güç dönüştürücü ve DC gerilim ile çalışan belirli bir elektrik motoru mevcuttur. Yakıt pilinin, yakıt (hidrojen) ve hava besleme hattındaki bütün alt bileşenler ile yakıt pilinin kendisi modellemeye dahil edilmiştir. Elektrik sisteminde ise yükseltici tip DC/DC konvertör modellenmiş, ancak elektrik motoru olarak REMY marka yeni bir elektrik motorunun modellemesi yapılmaksızın verim haritası direkt olarak kullanılmıştır. Elde edilen model, bu güç sisteminden beslenen aracın NEDC seyir çevrimine göre çalıştığı kabul edilerek Matlab&Simulink ortamında matematiksel olarak test edilmiştir. Modelin yakıt-hava sevk, elektrik akımı üretme ve araca istenen tahrik gücünü verme gibi baştan sona bütün aşamaların gereklerini doğru olarak sağladığı ve bütün aşamalarda doğru olarak çalıştığı görülmüştür.

Anahtar Kelimeler: Yakıt pilleri, PEM yakıt pili, yakıt pili modelleme, matematik modelleme

2020, xvi + 113 sayfa.

ABSTRACT

MSc Thesis

MODELLING OF PEM FUEL CELL AND INVESTIGATION OF ITS
PERFORMANCE FOR A CAR

Fırat IŐIKLI

Bursa Uludađ University
Graduate School of Natural and Applied Sciences
Department of Automotive Engineering

Supervisor: Prof. Dr. Ali SÜR MEN

Second Supervisor: Dr. Öğr. Üyesi Ayetül GELEN (Bursa Technical University)

In this study, a mathematical modeling of a complete power system, consisting of a fuel cell and some needed electrical machines to provide and transmit energy for a vehicle that will consume a maximum of 75 kW power, is performed. The main component of power generator system, i.e. the fuel cell, is of PEM type. The electrical system has a DC / DC power converter and a specific electric motor operating with DC voltage. All sub-components of the fuel cell along the fuel (hydrogen) and air supply line and fuel cell itself are included in the modeling. Amplifier type DC / DC converter in the electrical system was modeled but for the electric motor efficiency map of a brand new REMY motor was directly used without mathematical modeling. The obtained model was run mathematically in Matlab&Simulink media by assuming that the vehicle fed from this power system operates according to the NEDC driving cycle. It has been found that the model accurately matches the performance requirements of all stages from start to finish, such as fuel-air propulsion, generation of electric current and delivering the desired drive power to the vehicle.

Key words: Fuel Cells, PEM fuel cell, fuel cell modeling, mathematical modeling
2020, xvi + 113 pages.

ÖNSÖZ VE TEŞEKKÜR

Bu yüksek lisans tezinde, deęişken güç ihtiyaçlarına karşılık verebilmesi sebebiyle otomotiv sektöründe tercih edilen PEM yakıt pilinin kullanıldığı bir araç matematiksel olarak modellenmiştir. Bu modelde kullanılan formüllerdeki sembollerin açıklamaları simgeler ve kısaltmalar dizininde kolayca bulunabilse de okuyucunun her defasında başa dönüp bakma ihtiyacını ortadan kaldırmak adına ayrıca metin içerisinde de verilmiştir.

Bursa Uludağ Üniversitesi Mühendislik Fakültesi Otomotiv Mühendisliği Bölümü'nde hazırlanan bu Yüksek Lisans tez çalışmasını yöneten, tezin hazırlanması ve yazımı sırasında yardımları, bilgisi ve tecrübesi ile her zaman yanımda olan, ayrıca göstermiş olduğu hoşgörü ve sabırdan dolayı saygıdeğer danışman hocam Prof. Dr. Ali SÜRME'ne ve yine kıymetli tecrübelerinden sürekli olarak faydalandığım ikinci danışman hocam olan Dr. Öğr. Üyesi Ayetül GELEN'e sonsuz teşekkürlerimi sunarım.

Tez çalışması sırasında maddi, manevi yardımlarını hiçbir zaman esirgemeyen ve her zaman yanımda olup beni sürekli cesaretlendiren annem Öznur IŞIKLI ve babam Hilmi IŞIKLI'ya ve dostlarıma en içten teşekkürlerimi sunarım.

Fırat IŞIKLI
23/01/2020

İÇİNDEKİLER

	Sayfa
ÖZET.....	i
ABSTRACT.....	ii
ÖNSÖZ VE TEŞEKKÜR.....	iii
SİMGELER ve KISALTMALAR DİZİNİ.....	iv
ŞEKİLLER DİZİNİ.....	xiv
ÇİZELGELER DİZİNİ.....	xvi
1. GİRİŞ.....	1
2. KURAMSAL TEMELLER ve KAYNAK ARAŞTIRMASI.....	5
2.1. Yakıt Pillerinin Tanıtımı.....	5
2.1.1. Yakıt Pillerinin Temel Çalışma Prensibi.....	7
2.1.2. Yakıt Pili Tipleri.....	8
2.1.3. Yakıt Pili Kullanım Alanları.....	20
2.1.4. Otomobil Sürüşü için Yakıt Hücresi Yığılı.....	21
3. MATERYAL VE YÖNTEM.....	25
3.1 Yakıt Pili Modeli.....	26
3.1.1 Kompresör Modeli.....	26
3.1.2 Besleme Manifoldu Modeli.....	35
3.1.3 Hava Soğutucu Modeli.....	37
3.1.4 Nemlendirici Modeli.....	40
3.1.5 Katot Akış Modeli.....	43
3.1.6 Anot Akış Modeli.....	56
3.1.7 Membran Hidrasyon Modeli.....	63
3.1.8 Geri Dönüş Manifoldu Modeli.....	68
3.1.9 Yığın Voltaj Modeli.....	70
3.2 Güç Dönüştürücü Modeli.....	75
3.3. Elektrik Motoru.....	80
3.4 Araç Dinamik Modeli.....	82
3.4.1 Taşıta Etkiyen Kuvvetler.....	82
3.4.2 Aks Yükleri.....	90
4. BULGULAR ve TARTIŞMA.....	93
5. SONUÇ.....	108
KAYNAKLAR.....	110
ÖZGEÇMİŞ.....	113

SİMGELER ve KISALTMALAR DİZİNİ

Simgeler	Açıklama
τ_{cp}	Kompresörün ihtiyaç duyduğu tork (Nm)
C_p	Özgül ısı kapasitesi (J/kg K)
γ	Gazın özgül ısılarının oranı
P_{sm}	Besleme manifoldu basıncı
P_{atm}	Atmosfer basıncı (Pa)
T_{atm}	Atmosferik havanın sıcaklığı (K)
W_{cp}	Akışkanın kompresör çıkış debisi (kg/s)
η_{cp}	Kompresör verimi (%)
τ_{cm}	Kompresör motoru giriş torku (Nm)
v_{cm}	Kompresör motoru gerilimi (Volt)
k_t	Motor sabiti (Nm/Amper)
k_v	Motor sabiti (V/(rad/s))
R_{cm}	Motor sabiti (ohm)
η_{cm}	Kompresör motorunun verimi (%)
ω_{cp}	Kompresör hızı (rad/s)
J_{cp}	Kompresör motorunun ataleti (kg/m ²)
ψ	Boyutsuz manometrik bası yüksekliği
$T_{cp,in}$	Kompresöre giren havanın sıcaklığı (K)
$P_{cp,in}$	Kompresöre giren havanın basıncı (Pa)
U_c	Kompresör kanat ucu hızı (m/s)
d_c	Kompresör çapı (m)
d_d	Kompresör çıkış borusu çapı (m)
N_{cp}	Kompresör hızı (rpm)
N_{cr}	Düzeltilmiş kompresör hızı (rpm)
Q	Sıcaklık düzeltmesi
M	Mach sayısı

R_a	Havanın gaz sabiti (J/(kg K))
$W_{sm,out}$	Besleme manifoldundan çıkan akışkanın debisi (kg/s)
$k_{sm,out}$	Besleme manifoldu çıkış akış sabiti (kg/(s Pa))
P_{ca}	Katot basıncı (Pa)
V_{sm}	Besleme manifoldu hacmi (m ³)
T_{sm}	Besleme manifoldu sıcaklığı (K)
m_{sm}	Besleme manifoldundaki akışkanın kütlesi (kg)
\emptyset_{cl}	Soğutucudan geçen akışkanın bağıl nemi
\emptyset_{atm}	Ortam havasının bağıl nemi
$P_{sat}(T)$	Doymuş buhar basıncı (Pa)
$P_{v,cl}$	Soğutucudan geçen akışkanın kısmi buhar basıncı (Pa)
$P_{a,cl}$	Soğutucudan geçen kuru havanın kısmi buhar basıncı (Pa)
P_{cl}	Soğutucudan geçen akışkanın basıncı (Pa)
ω_{cl}	Soğutucudaki akışkanın nem oranı
M_v	Su buharının mol kütlesi (kg/mol)
M_a	Kuru havanın mol kütlesi (kg/mol)
$W_{a,cl}$	Soğutucudan çıkan kuru havanın kütleli debisi (kg/s)
$W_{v,cl}$	Soğutucudan çıkan su buharının kütleli debisi (kg/s)
$W_{v,hm}$	Nemlendiriciden çıkan su buharının kütleli debisi (kg/s)
$W_{v,inj}$	Akışkanın üzerine enjekte edilen suyun kütleli debisi (kg/s)
\emptyset_{des}	Olması arzu edilen bağıl nem
W_{hm}	Nemlendiriciden çıkan akışkanın kütleli debisi (kg/s)
$P_{v,hm}$	Nemlendiriciden geçen buharın kısmi basıncı (Pa)
\emptyset_{hm}	Nemlendiriciden geçen akışkanın bağıl nemi
P_{hm}	Nemlendiriciden geçen akışkanın basıncı (Pa)
$\omega_{ca,in}$	Katot bölmesine giren akışkanın nem oranı
$P_{v,ca,in}$	Katot bölmesine giren buharın kısmi basıncı (Pa)
$P_{a,ca,in}$	Katot bölmesine giren kuru havanın kısmi basıncı (Pa)
$M_{a,ca,in}$	Katot bölmesine giren havanın mol kesri (kg/mol)

$y_{O_2,ca,in}$	Katot bölmesine giren oksijenin hava içerisindeki yüzdesi (%)
M_{O_2}	Oksijenin mol kütlesi (kg/mol)
M_{N_2}	Azotun mol kütlesi (kg/mol)
$\emptyset_{ca,in}$	Katot bölmesine giren akışkanın bağıl nemi
$P_{ca,in}$	Katot bölmesine giren akışkanın basıncı (Pa)
$W_{a,ca,in}$	Katot bölmesine giren kuru havanın debisi (kg/s)
$W_{ca,in}$	Katot bölmesine giren havanın debisi (kg/s)
$W_{O_2,ca,in}$	Katot bölmesine giren oksijenin debisi (kg/s)
$\chi_{O_2,ca,in}$	Katota giren akışkan içindeki oksijenin mol kesri oranı
$W_{N_2,ca,in}$	Katot bölmesine giren azot gazının debisi (kg/s)
$W_{v,ca,in}$	Katot bölmesine giren su buharının debisi (kg/s)
$W_{O_2,reacted}$	Tepkimeye giren oksijenin kütledebisi (kg/s)
n	Yakıt pilinin hücre sayısı
I_{st}	Yığın akımı (Amper)
F	Faraday sabiti (Coulomb/mol)
λ_{O_2}	Oksijen fazlalık katsayısı
$\omega_{ca,out}$	Katot bölmesindeki akışkanın nem oranı
$p_{O_2,ca}$	Katot bölmesindeki oksijen gazının kısmi basıncı (Pa)
$m_{O_2,ca}$	Katot bölmesindeki oksijen gazının kütlesi (kg)
$R_{O_2,ca}$	Oksijen gaz sabiti (J/(kg K))
V_{ca}	Katot hacmi (m ³)
$P_{N_2,ca}$	Katot bölmesindeki azot gazının kısmi basıncı (Pa)
$m_{N_2,ca}$	Katot bölmesindeki azot gazının kütlesi (kg)
$R_{N_2,ca}$	Azotun gaz sabiti (J/(kg K))
$P_{v,ca}$	Katot bölmesindeki buharın kısmi basıncı (Pa)
$m_{v,ca}$	Katot bölmesindeki buharın kütlesi (kg)

R_v	Buharın gaz sabiti (J/(kg K))
$P_{a,ca}$	Katot bölmesindeki kuru havanın kısmi basıncı (Pa)
P_{ca}	Katot bölmesindeki toplam basınç (Pa)
$y_{O_2,ca}$	Katot bölmesindeki oksijenin hava içerisindeki yüzdesi (%)
$M_{a,ca}$	Katot bölmesine giren havanın mol kesri (kg/mol)
\emptyset_{ca}	Katot bölmesindeki akışkanın bağıl nemi
$W_{ca,out}$	Katottan çıkan toplam akışkanın kütleli debisi (kg/s)
$k_{ca,out}$	Orifis sabiti (kg/(s Pa))
$W_{a,ca,out}$	Katottan çıkan kuru havanın kütleli debisi (kg/s)
$W_{O_2,ca,out}$	Katottan çıkan oksijenin kütleli debisi (kg/s)
$\chi_{O_2,ca,in}$	Katottaki akışkan içindeki oksijenin mol kesri oranı
$W_{N_2,ca,out}$	Katottan çıkan azot gazının kütleli debisi (kg/s)
$W_{v,ca,out}$	Katottan çıkan buharın kütleli debisi (kg/s)
$W_{v,ca,gen}$	Tepkime sonucu katotta üretilen buharın kütleli debisi (kg/s)
$m_{v,max}$	Katot bölmesindeki maksimum buhar kütlesi (kg)
$\omega_{an,in}$	Anot bölmesine giren akışkanın nem oranı
M_{H_2}	Hidrojenin mol kütlesi (kg/mol)
$P_{v,an,in}$	Anot bölmesine giren buharın kısmi basıncı (Pa)
$\emptyset_{an,in}$	Anot bölmesine giren akışkanın bağıl nemi
$P_{H_2,an,in}$	Anot bölmesine giren hidrojenin kısmi basıncı (Pa)
$P_{an,in}$	Anot bölmesine giren akışkanın basıncı (Pa)
$W_{an,in}$	Anot bölmesine giren akışkanın kütleli debisi (kg/s)
k_1	Orantısal kazanç katsayısı (kg/(s Pa))
K_2	Besleme manifoldu ile katot arasındaki basınç düşüş oranı
$W_{H_2,an,in}$	Anot bölmesine giren hidrojenin kütleli debisi (kg/s)
$W_{v,an,in}$	Anot bölmesine giren buharın kütleli debisi (kg/s)

$W_{H_2,reacted}$	Tepkimeye giren hidrojenin kütleli debisi (kg/s)
$\omega_{an,out}$	Anot bölmesindeki akışkanın nem oranı
$P_{v,an}$	Anot bölmesindeki kısmi buhar basıncı (Pa)
$P_{H_2,an}$	Anot bölmesindeki hidrojenin kısmi basıncı (Pa)
$W_{H_2,an,out}$	Anot bölmesinden çıkan hidrojenin kütleli debisi (kg/s)
$W_{an,out}$	Anot bölmesinden çıkan akışkanın kütleli debisi (kg/s)
$W_{v,an,out}$	Anot bölmesinden çıkan buharın kütleli debisi (kg/s)
$m_{H_2,an}$	Anot bölmesindeki hidrojen kütlesi (kg)
R_{H_2}	Hidrojen gaz sabiti (J/kg K)
V_{an}	Anot bölmesi hacmi (m ³)
T_{st}	Yığın sıcaklığı (K)
$m_{v,an}$	Anot bölmesindeki buharın kütlesi (kg)
P_{an}	Anot bölmesindeki toplam basınç (Pa)
$m_{v,max,an}$	Anot bölmesindeki maksimum buhar kütlesi (kg)
\emptyset_{an}	Anot bölmesindeki akışkanın bağıl nemi (kg)
n_d	Elektro-osmotik sürüklenme katsayısı
a_m	Averaj su aktivitesi
λ_i	Membran su miktarı
$N_{v,osmotic}$	Anottan katoda geçen net su miktarı (mol/(s cm ²))
i	Akım yoğunluğu (A/cm ²)
D_w	Su difüzyon katsayısı (cm ² /s)
$C_{v,an}$	Anot akışındaki su konsantrasyonu
$C_{v,ca}$	Katot akışındaki su konsantrasyonu
$\rho_{m,dry}$	Kuru havanın yoğunluğu
$M_{m,dry}$	Kuru havanın mol kütlesi (kg/mol)
$N_{v,diff}$	Geri difüzyonla katottan anoda geçen net su miktarı (mol/s cm ²)
t_m	Membran kalınlığı (cm)

$N_{v,memb}$	Membrandan geçen su akışı (mol/(s cm ²))
A_{fc}	Yakıt hücresi aktif alanı (cm ²)
$W_{v,memb}$	Membrandan geçen toplam kütleli debi (kg/s)
P_{rm}	Geri dönüş manifoldu basıncı (Pa)
T_{rm}	Geri dönüş manifoldu sıcaklığı (K)
V_{rm}	Geri dönüş manifoldu hacmi (m ³)
$W_{rm,out}$	Geri dönüş manifoldundan çıkan akışın kütleli debisi (kg/s)
$V_{hücre}$	Hücre gerilimi (Volt)
E	Açık devre voltajı (Volt)
V_{akt}	Aktivasyon kayıpları (Volt)
V_{ohm}	Ohmik kayıplar (Volt)
V_{conc}	Konsantrasyon kayıpları (Volt)
V_L	Bobin gerilimi (Volt)
V_{in}	Yakıt pili gerilimi (Volt)
PWM	Transistör iletimde
\overline{PWM}	Transistör kesimde
V_{out}	Çıkış gerilimi (Volt)
L	Bobin endüktansı (H)
i_L	Bobin akımı (Amper)
C	Kondansatör sığası (F)
i_C	Kondansatör akımı (A)
R	Direnç (Ω)
$\frac{dV}{dt}$	Taşıtın ivmesi (m/s ²)
ΣF_t	Toplam tahrik kuvveti (N)
ΣF_R	Toplam direnç kuvveti (N)
δ	Kütle faktörü
M_v	Taşıt kütlesi (kg)

i_0	Toplam tahvil oranı
T_ω	Tahrik tekerleđi torku (Nm)
i_g	Vites kutusu diřli oranı
i_d	Diferansiyel diřli oranı
η_t	Güç aktarma organları verimi
T_p	Motor torku (Nm)
r_d	Tekerlek yarıçapı (m)
μ	Tekerlek tutunma katsayısı
L_b	Ađırlık merkezinin arka aksa uzaklıđı (m)
L	Dingiller arası mesafe (m)
L_a	Ađırlık merkezinin ön aksa uzaklıđı (m)
h_g	Ađırlık merkezinin yerden yüksekliđi (m)
F_r	Yuvarlanma direnci (N)
P	Tekerlek merkezine etkiyen normal yük (N)
f_r	Yuvarlanma direnç katsayısı
F_ω	Aerodinamik sürüklenme kuvveti (N)
ρ_{hava}	Havanın yoğunluđu (kg/m ³)
A_f	Ön izdüřüm alanı (m ²)
C_D	Aerodinamik sürüklenme katsayısı
V	Tařıt hızı (m/s)
V_ω	Rüzgar hızı (m/s)
F_g	Yokuř direnci (N)
g	Yerçekimi ivmesi (m/s ²)

N_p	Motor devri (rpm)
W_f	Dinamik ön aks yükü (N)
W_r	Dinamik arka aks yükü (N)

Kısaltmalar	Açıklama
COP21	21. Birleşmiş Milletler İklim Değişikliği Konferansı
PEM	Polimer Elektrolit Membran
DC	Doğru Akım
AC	Alternatif Akım
NASA	Ulusal Havacılık ve Uzay Dairesi
LPG	Sıvılaştırılmış Petrol Gazı
H ₂	Hidrojen
O ₂	Oksijen
AFC	Alkali Yakıt Pili
FAFC	Fosforik Asit Yakıt Pili
PEMFC	PEM Yakıt Pili
MCFC	Erimiş Karbonat Yakıt Pili
SOFC	Katı Oksit Yakıt Pili
KOH	Potasyum Hidroksit
OH ⁻	Hidroksil
CO ₃ ²⁻	Karbonat
O ²⁻	Oksit
CO ₂	Karbon Dioksit
NaOH	Sodyum Hidroksit
NaBH ₄	Sodyum Bor Hidrür
MEG	Membran Elektrot Grubu
CHP	Birleşik Isı ve Güç Sistemi
YSZ	İtriya Dengeli Zirkonyum
EM	Elektrik Motoru
HHY	Hidrojen-Hava Yönetimi
SY	Sıcaklık Yönetimi
EEY	Elektrik Enerjisi Yönetimi
YPY	Yakıt Pili Yönetimi
OFK	Oksijen Fazlalık Katsayısı
PWM	Darbe Genişlik Modülü
MOSFET	Metal Oksit Yarı İletken Alan Etkili Transistör
IGBT	İzole Kapılı Bipolar Transistör
GTO	Kapı Sönümlü Transistör
BJT	Bipolar Jonksiyon Transistör
NEDC	Yeni Avrupa Sürüş Çevrimi
PI	Orantısal ve İntegral Kontrolcü

ŞEKİLLER DİZİNİ

	Sayfa
Şekil 2.1. Sir William Robert Grove tarafından geliştirilen yakıt hücresi	5
Şekil 2.2. Yakıt hücresi temel çalışma şeması	7
Şekil 2.3. İki elektrot ve bir elektrolitten oluşan yakıt hücresi	8
Şekil 2.4. Alkali yakıt pili çalışmasının şematik gösterimi.....	11
Şekil 2.5. PEM yakıt pili çalışmasının şematik gösterimi	13
Şekil 2.6. Fosforik asit yakıt pili çalışmasının şematik gösterimi.....	15
Şekil 2.7. Erimiş karbonat yakıt pili çalışmasının şematik gösterimi	16
Şekil 2.8. Katı oksit yakıt pili çalışmasının şematik gösterimi	18
Şekil 2.9. Membransız yakıt pili çalışmasının şematik gösterimi.....	19
Şekil 2.10. Yakıt pilli aracın elektriksel sürüş şeması	22
Şekil 2.11. Yakıt pili elektriksel karakteristiği	23
Şekil 2.12. Yakıt pili sisteminin verimi	24
Şekil 3.1. PEM yakıt pilli aracın çalışma şeması	25
Şekil 3.2. Kompresör devri bulunmasına ait simulink ekran görüntüsü.....	26
Şekil 3.3. Santrifüj kompresöre ait kesit görünüş.	28
Şekil 3.4. Mach sayısı ve manometrik bası yüksekliğine ait simulink ekran görüntüsü.....	31
Şekil 3.5. Kompresör debisinin bulunmasına ait simulink ekran görüntüsü.....	32
Şekil 3.6. Kompresörün verim haritası	32
Şekil 3.7. Kompresör modelinin bütün haline ait simulink görüntüsü	33
Şekil 3.8. Besleme manifoldu modeline ait simulink ekran görüntüsü.....	36
Şekil 3.9. Soğutucu modeline ait simulink görüntüsü.....	40
Şekil 3.10. Nemlendirici modeline ait simulink görüntüsü.....	43
Şekil 3.11. PEM yakıt pili akış şeması.....	44
Şekil 3.12. Katot giriş basınçlarının hesaplanmasına ait simulink görüntüsü.....	47
Şekil 3.13. Katot giriş debilerinin hesaplanmasına ait simulink görüntüsü.....	49
Şekil 3.14. Katot basıncının hesaplanmasına ait simulink görüntüsü.....	50
Şekil 3.15. Katot çıkış debilerinin hesaplanmasına ait simulink görüntüsü	53
Şekil 3.16. Katot bölmesindeki kütlelerin hesaplanmasına ait simulink görüntüsü	54
Şekil 3.17. Katot kütle akışı	55
Şekil 3.18. Katot bölmesinin bütün haline ait simulink görüntüsü	56
Şekil 3.19. Anot giriş debilerine ait simulink görüntüsü	59
Şekil 3.20. Anot basıncının hesaplanmasına ait simulink görüntüsü.....	60
Şekil 3.21. Anot bölmesindeki kütlelerin hesaplanmasına ait simulink görüntüsü	61
Şekil 3.22. Anot kütle akışı	62
Şekil 3.23. Anot bölmesinin bütün haline ait simulink görüntüsü	63
Şekil 3.24. Membran hidrasyon modeli bütün haline ait simulink görüntüsü	67
Şekil 3.25. Geri dönüş manifoldunun bütün haline ait simulink görüntüsü.....	68
Şekil 3.26. Geri dönüş manifoldu nozul çıkış debisi	69
Şekil 3.27. Yığın voltaj modeline ait simulink görüntüsü	70
Şekil 3.28. Güç Dönüştürücü modellemesine ait simulink ekran görüntüsü	75
Şekil 3.29. DC-DC güç dönüştürücü blok şema gösterimi	75
Şekil 3.30. PWM tekniğindeki kontrol dalga şekilleri	76
Şekil 3.31. Boost konvertör devre şeması	77
Şekil 3.32. Boost konvertör devresi (a) Transistör iletimde, (b) Diyot iletimde	77
Şekil 3.33. DC-DC dönüştürücü simulink modeli ekran görüntüsü	79
Şekil 3.34. DC seri motor eşdeğer devresi	80

Şekil 3.35. Elektrik motorunun verim haritası	81
Şekil 3.36. Motorun tork ve güç karakteristik eğrileri	81
Şekil 3.37. Yakıt pilli aracın güç aktarma organlarının gösterimi	82
Şekil 3.38. Taşıta etkiyen kuvvetler ve zemin reaksiyonu	83
Şekil 3.39. (a) Sert ve (b) yumuşak yüzeylerdeki teker hareketi	85
Şekil 3.40. Havanın araç üzerindeki basınç etkisi.....	87
Şekil 3.41. Hıza bağlı kuvvet değişimi	89
Şekil 3.42. Taşıta etkiyen kuvvetler ve hız değişimine ait simulink ekran görüntüsü....	89
Şekil 3.43. Aks yüklerinin hesabına ait simulink ekran görüntüsü.....	91
Şekil 4.1. Yakıt piline ait polarizasyon eğrisi	93
Şekil 4.2. NEDC sürüş çevrimine göre taşıtan hız değerleri	94
Şekil 4.3. Hava fazlalık katsayısı kontrolüne ait simulink ekran görüntüsü	95
Şekil 4.4. Oksijen fazlalık katsayısının anlık değişimi	96
Şekil 4.5. Motor akımının anlık değişimi.....	97
Şekil 4.6. Yakıt pilindeki (a) oksijen girişinin kütledebisi (b) reaksiyona giren oksijenin kütledebisi	98
Şekil 4.7. Yakıt pilindeki (a) hidrojen girişinin kütledebisi (b) reaksiyona giren hidrojen kütledebisi	99
Şekil 4.8. Reaksiyona giren toplam (a) hidrojen miktarı (b) oksijen miktarı	100
(c) açığa çıkan su miktarı	100
Şekil 4.9. Yığın gerilimi.....	101
Şekil 4.10. Anot ve katot basınç değişimleri.....	102
Şekil 4.11. Konvertör çıkış geriliminin değişimi	103
Şekil 4.12. PWM doluluk oranı değişimi.....	104
Şekil 4.13. PWM pozitif darbe sinyali değişimi	106
Şekil 4.14. Yakıt pili verimi değişimi	107

ÇİZELGELER DİZİNİ

Sayfa

Çizelge 2.1. Yakıtların ısı değerlerinin karşılaştırılması	6
Çizelge 2.2. Farklı yakıt pillerinin özellikleri.....	10
Çizelge 2.3. Alkali yakıt pili özelliklerinin karşılaştırılması	12
Çizelge 2.4. PEM yakıt pili özelliklerinin karşılaştırılması.....	14
Çizelge 2.5. PAFC yakıt pilinin özelliklerinin karşılaştırılması	15
Çizelge 2.6. Erimiş karbonat yakıt pilinin özelliklerinin karşılaştırılması	17
Çizelge 2.7. Katı oksit yakıt pilinin özelliklerinin karşılaştırılması	18
Çizelge 3.1. Kompresör modelindeki parametre ve katsayılar	34
Çizelge 3.2. Besleme manifoldunda kullanılan katsayılar.....	37
Çizelge 3.3. Yakıt pili iç modelindeki katsayılar.....	45
Çizelge 3.4. Farklı sıcaklıklardaki Gibbs enerji değişimi.....	71
Çizelge 3.5. Bazı transistörlerin özellikleri ve karşılaştırılması	77
Çizelge 3.6. Yuvarlanma direnç katsayıları.....	86
Çizelge 3.7. Araçlara göre aerodinamik direnç katsayıları.....	88
Çizelge 3.8. Ford P2000 aracına ait parametreler.....	92

1. GİRİŞ

Çağımızın enerji kaynakları çeşitlilik göstermekle birlikte bu enerji kaynaklarını kullanırken önemli çevre sorunları da yaşanmaktadır. Özellikle 20. yüzyıldan itibaren nüfus artışı ve sanayileşme ile birlikte fosil yakıtlardan sağlanan enerji ihtiyacının artışı, yakıtın yanması ile açığa çıkan zehirli karbondioksit gazlarının atmosfere salınması sonucu oluşan sera etkisi küresel ısınmaya sebep olmaktadır. Bu olgunun sonuçları olarak kutuplardaki ve yüksek irtifadaki buzulların erimesi, buna bağlı olarak deniz seviyesinin yükselerek bazı ülkelerin sular altında kalma olasılığı, ani ısı değişimleri sonucu kasırgalar, seller veya aşırı kuraklık; bitki, hayvan ve bakteri türlerinin yok olması gibi doğa olayları sayılabilir. Bu sonuçlardan bazıları çoktan ortaya çıkmış ve olumsuz etkileri daha sıklıkla yaşanmaktadır. Bilim insanları, çevreciler, hükümetler bu sorun karşısında araştırma ve çalışmalar gerçekleştirmekte sempozyumlar, konferanslar vb. bilimsel faaliyetler gerçekleştirilmektedir. Küresel Isınma BM İklim Değişikliği Çerçeve Sözleşmesi ve Kyoto Protokolü bu konuda atılan önemli adımlardır.

Gerek İklim Değişikliği Sözleşmesi'ne gerek Kyoto Protokolü'ne, kimi kaygılarla ayak direyenler, aynı zamanda dünyamızı en çok kirletenler, alınan kararların tam anlamıyla uygulanmasını engellemekte veya geciktirmektedir. Küresel düzeyde her yıl artarak devam eden orman yangınlarının neden olduğu ormansızlaşma, sera gazı salınımının aşağı yönlü belirlenen seviyeye çekilememesi, küresel ısınma konusunda kaygıları artırmaktadır. Bu nedenle temiz ve sürdürülebilir enerji arayışları konusunda yoğun araştırmalar yapılmaktadır.

Otomotiv sektöründe ise kısıtlı petrol rezervlerinin tükeneceğinin fark edilmesi ve petrol esaslı yakıtlarla çalışan araçların çıkardığı atıkların çevresel sorunların başlıca kaynağı olması sebebiyle yenilikçi çözümler üretilmesi gerekmektedir. Karayolu ulaşımında salınan sera gazı miktarı, dünya çapındaki salınım miktarının %17'sini oluşturmakta ve bu sebeple küresel ısınmaya sebep olan en büyük üçüncü kaynak olmaktadır (<https://www.tebcetelem.com.tr/media/1352/observatory2019.pdf>, 2019). 1973 petrol krizi, gittikçe zorlaşan yasal düzenlemeler, emisyon değerleri ile oynanmış dizel motor skandalı ve fosil yakıt ile çalışan otomobil üretiminin kimi ülkelerde 2030 yılından

itibaren yasaklanacak olması göz önüne alındığında alternatif enerji kaynakları ile çalışan çevreci otomobil üretme konusunda büyük rekabet söz konusudur (Şenol ve Üçgül 2006). 2015 yılında Paris’ te gerçekleştirilen COP21’de (Birleşmiş Milletler İklim Değişikliği Konferansı) ülkeler sera gazı salınımını düşürme taahhüdünde bulunmuşlardır. Bu doğrultuda en uygun seçeneklerden birisi olan elektrik enerjisi ile çalışan araçların üretilmesi çevresel sorunlarla mücadelede en etkin ve sürdürülebilir yöntem olacaktır. Çünkü emisyonlar açısından kuyudan-tekere analizi yapıldığında elektrikli araçların karbon emisyonu bağlamında içten yanmalı motorlara göre üstün olduğu anlaşılmıştır (<https://www.tebcetelem.com.tr/media/1352/observatory2019.pdf> , 2019).

Araçların elektrik ihtiyacını karşılayabilmek amacıyla kullanılan alternatif enerji kaynaklarından biri de hidrojenidir. Hidrojen ile ilgili bilinen ilk çalışmalar 1400’lü yıllarda T. Von Hohenheim’ in hidrojen gazını yapay olarak elde etmesiyle başlamış olmakla birlikte hidrojen enerjisinin tartışılması ilk defa 1974 yılında düzenlenen uluslararası Hidrojen Ekonomisi Miami Enerji Konferansı’nda Uluslararası Hidrojen Enerjisi Derneği kurulması ile başlamıştır (Kaya ve ark. 2017).

Otomotiv sektöründe 2007 yılından itibaren Honda öncülüğünde belirli firmalar hidrojen yakıt pilli araç üretmeyi başarmışlardır. Otomotiv üretici firmaları, taşıtların yeterli çekiş gücünü sağlayabilmesi için polimer elektrolit membranlı (PEM) yakıt pili sistemini geliştirmişlerdir. Çünkü diğer yakıt pilleriyle kıyaslandığında PEM yakıt pilleri değişken güç ihtiyacına cevap verebilmektedirler. Ayrıca 80°C gibi düşük sıcaklıklarda çalıştırılabilmeleri, yüksek Güç/Ağırlık oranları ve % 60 değerlerine ulaşan çalışma verimleri PEM yakıt pillerinin başlıca üstünlükleri olarak sayılabilmektedir (Chan ve Wong 2004, Emadi ve ark. 2005, Kaya ve ark. 2017).

Son yıllarda araçlarda kullanılmaya başlayan yakıt pili tahrik sistemi kavramı, fosil yakıt tüketimi ve sera gazı emisyonlarının azaltılması ihtiyacı hususunda yapılan çalışmalar arasında oldukça dikkat çekici bir yerdedir. Çünkü polimer elektrolit membranlı yakıt pilleri hidrojen yakıtı ve hava sağlandığı sürece güç üretimi sağlayacağı için taşıt uygulamalarına son derece elverişlidir.

Fakat sadece yakıt pilinin ürettiği elektrik enerjisi ile çalışan araçlarda, özellikle ilk kalkış sırasında ve taşıtın değişen ani yük taleplerine yakıt pilinin anlık cevap verebilmesi ile ilgili çekinceler bulunmaktadır (Boettner ve ark. 2002, Khaligh ve Li 2010, El Fadil ve ark. 2014, Hu ve ark. 2015). Bunun için araç hareketsiz halde olsa bile yakıt pilinin belli bir seviyede çalışıp elektrik ürettiği olması sağlanmalı ve araçta kullanılan elektrik motoruna göre uygun DC-DC dönüştürücü veya DC-AC invertör seçimine dikkat edilmelidir.

Ayrıca sadece yakıt pili kullanılan elektrikli araçlarda rejeneratif frenleme ile geri kazanılan enerjinin depolanması durumu söz konusu olmadığı için bu özellikten faydalanmak amacıyla şarj edilebilir bataryaların kullanılması gerekmektedir (Powers ve Nicastrì 2000). Yakıt pillerinin, elektrikli araçların güç sisteminde kullanılması durumunda menzile kapasitesinde artış elde etmek de mümkün olacaktır. Yakıt pili ve batarya depolama sistemi, paralel hibrit elektrikli sürüş mimarisinde birbirini tamamlayıcı özelliktedir. Yakıt pilinin sağlayacağı elektrik enerjisini taşıtın tahrik enerjisi olarak kullanılabilmesi mümkün olduğu gibi yakıt pilinin sağladığı elektrik enerjisini bataryada depo etmek de mümkündür. Diğer bir deyişle yakıt pili aynı zamanda menzile uzatıcı olarak da kullanılabilir. Böylece içten yanmalı motorlara gereksinim duyulmadan, sessiz ve aynı zamanda çalışma sırasında çevre kirliliğine sebep olmayan, geleneksel elektrikli araçların tipik sürüş menzillerinin ötesinde bir kullanım elde edilmiş olacaktır. Elbette bunu başarabilmek için genel güç aktarma sistemi içerisindeki enerji akışını, aracın güç kapasitesi ve yol şartlarının fonksiyonu olarak optimize etmek amacıyla uygun yönetim stratejileri uygulanmalıdır (Erdoğan ve ark. 2009).

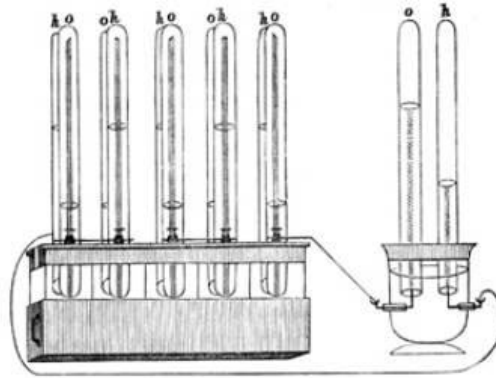
Yapılan bu tez çalışmasında bir PEM yakıt pilinin atmosfer havası ve hidrojen tankından egzozuna kadar bütün sistem bileşenlerini kapsayacak şekilde matematiksel olarak modellenmesi hedef alınmıştır. Matlab&Simulink ortamında yapılan modelde her bir bileşene ait aero-termodinamik büyüklüklerin giriş değerleri, o alt sistem içerisindeki fiziksel ve kimyasal değişimlerle çıkış değerlerine dönüştürülerek ve son eleman olan Proton Geçirgenli Zar (Proton Exchange Membrane - PEM) yığınınından çıkış değerleri olan gerilim ve egzoz ürünleri elde edilecektir. Bu analizde esas alınacak olan farklı parametrik değerlerle, yakıt pilinin güç ve verimindeki değişim gözlemlenebilecektir. Daha

sonra bu yakıt pili sanal ortamda, taşıt özellikleri bilinen bir araca entegre edilerek şehir içi sürüş çevrimine göre yakıt pilinin güç üretme, yakıt pilinden güç çekme ve aracının güç ihtiyacı üzerinden yakıt tüketimi incelenecektir.

2. KURAMSAL TEMELLER ve KAYNAK ARAŞTIRMASI

2.1. Yakıt Pillerinin Tanıtımı

Yakıt pilleri, elektrolizin aksine bir prensipte çalışarak kimyasal enerjiyi, içerisinde gerçekleşen reaksiyonlar sonucu belli bir verimle doğru akım (DC) elektriğe dönüştüren elektrokimyasal ünitelerdir. Diğer bir deyişle elektroliz işleminde, suya elektrik enerjisi tatbik edilerek, bileşenleri olan hidrojen ve oksijene ayrıştırılırken; yakıt pillerinde ise bu işlemin tersi bir mantıkla hidrojen ve oksijen arasındaki reaksiyonlardan elektrik enerjisi üretir. Yakıt olarak hidrojen kullanılan, sıfır emisyon ilkesiyle sessiz ve verimli çalışan bu sistemlerde yakıt ve oksijenin sisteme beslemesi yapıldığı sürece elektrik enerjisi ve su elde edilebilmektedir (Revankar ve Majumdar 2014, Kaya ve ark. 2017, Deng ve ark. 2018). Yakıt pili içerisinde geçen pil ifadesini kalıplaşmış tarifinden ayıran özellik ise yakıt beslemesi yapıldığı müddetçe enerji üretebilme yeteneğidir. Esasında yakıt hücresi olarak nitelendirilen bu sistemde hücrelerin ihtiyaca göre birbirine seri ve/veya paralel olarak bağlanması sonucu yakıt hücresi yığını oluşturulmaktadır. Hücrelerden oluşan bu yığına da en genel haliyle yakıt pili denmektedir.



Şekil 2.1. Sir William Robert Grove tarafından geliştirilen yakıt hücresi

Sir William Robert Grove (yakıt pillerinin babası olarak bilinmektedir) ve Christian Friedrich tarafından 1839 yılında ilk yakıt pilinde iki platin elektrotun sülfirik asit çözeltisine daldırılması ile oluşan sistem kullanılmış (Şekil 2.1) ve bu sistemden “elektrolizin tersi işlemi yapan aygıt” olarak bahsedilmiştir (Güldoğan 2019). 1899 yılına kadar henüz kavramsal olarak kullanılmazken, Charles Langer ve Ludwig Mond,

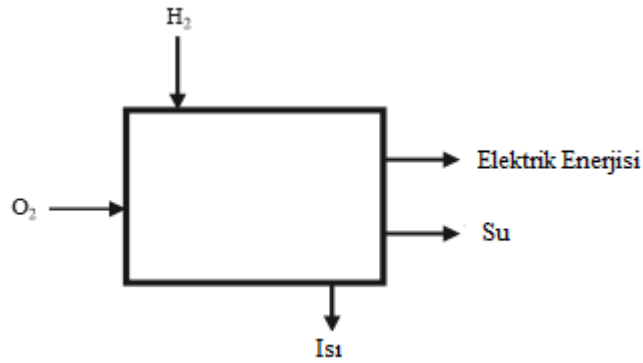
hava ve metan gazı kullanarak yaptıkları mühendislik denemelerinde ‘yakıt pili’ terimini kullanan ilk isimler olmuşlardır. 1900’lü yılların başlarında kömürden elektrik elde etme denemeleri ile yakıt pili çalışmaları geliştirilirken; içten yanmalı motorların teknolojisi ve kullanımındaki hızlı gelişmeler yeni filizlenmeye başlayan bu teknolojinin arka plana itilmesine neden olmuştur. 1932 yılında Francis Bacon, alkaline elektrolit, nikel elektrotlar ve yakıt olarak da hidrojen kullanarak ilk başarılı yakıt pilini geliştirmiştir. Çizelge 2.1’de farklı yakıtların kalorifik değerleri verilmiştir (Sürmen ve ark. 2019).

Çizelge 2.1. Yakıtların ısı değerlerinin karşılaştırılması

Yakıt Tipi	Kimyasal Formülü	Üst Isıl Değeri (MJ/kg)
Kömür		15-45
Hidrojen	H ₂	141
Dizel	C ₁₆ H ₂₄	47
Benzin	C ₈ H ₁₈	48
Etanol	C ₂ H ₅ OH	29
Metanol	CH ₃ OH	22
Doğalgaz	CH ₄ (Çoğunlukla)	55
Odun	C ₆ H ₁₀ O ₅	21

Teknik engeller sebebiyle, üretilen 5kW gücündeki bu yakıt pili sistemi ancak 1959 yılında ilk defa tanıtılabilmektedir. Harry Karl Ihrig de 20 beygir gücündeki ünlü yakıt pilli traktörünü bu yıllarda tanıtmıştır. Ayrıca NASA’ nın da 1950’li yılların sonlarına doğru hafif olmaları ve elektrik enerjisinin yanında sadece su çıktısı oluşması dolayısıyla uzay görevlerinde kullanmak amacıyla yakıt pili teknolojisine yatırım yaptığı bilinmektedir. 1970 yıllarına gelindiğinde ise otomotiv sektöründe de General Motors gibi firmaların girişimleriyle araçlarda yakıt pili kullanma çabaları başlamıştır. Günümüzde ise otomotiv üreticileri, yakıt pilli araç yapılması ile ilgili ciddi yatırımlar ve Ar-Ge çalışmaları gerçekleştirmektedir. Fakat bu hususta hidrojenin üretimi, depolanması, dolum istasyonlarına dağıtımı ve yakıt dolum süresi gibi teknik problemler hidrojen yakıt pilli araçların yaygınlaşmasının önündeki aşılması gereken en önemli engeller arasındadır (Ehsani ve ark. 2005, <http://yunus.hacettepe.edu.tr/~yilser/yakitpili>, 2019).

Yakıt pillerinde kullanılan hidrojen; metanol, etanol, doğalgaz, LPG gibi hidrokarbonlardan elde edilebileceği gibi direkt olarak da sisteme verilebilir. Çizelge 2.1’de yakıt pillerinde kullanılan yakıtların kalorifik değerleri verilmektedir. Bu sistemlerde kullanılacak yakıtlar arasında ısıl değeri 142 MJ/Kg ile en yüksek olanı hidrojendir. Ayrıca hidrojen, reaksiyon sonucu yan ürün olarak yalnızca su buharı oluşturduğu için daha çevrecidir. Diğer yakıtlar ise içeriğindeki hidrokarbonlar sebebiyle az da olsa zehirli ya da sera etkisine yol açan gazlar yaymaktadırlar.



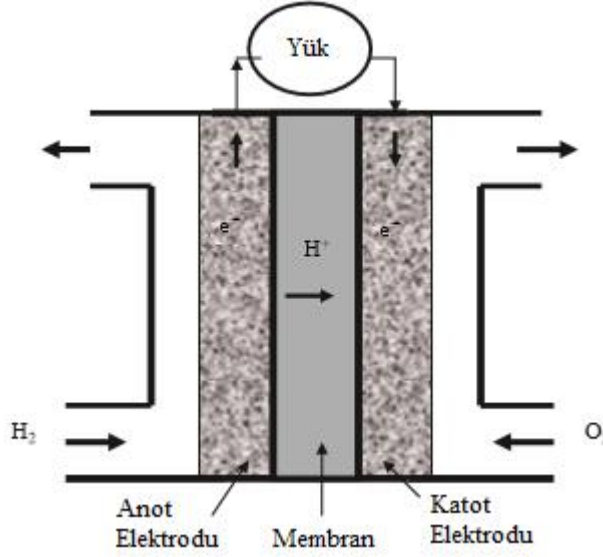
Şekil 2.2. Yakıt hücresi temel çalışma şeması

Sistemde kullanılan reaktanlar olan hidrojen ve oksijenin tepkimeye girmesi sonucunda doğrusal (DC) elektrik üreten ve %80 verimlilik oranlarına kadar ulaşabilen yakıt pillerinden, reaksiyon sağlandığı müddetçe faaliyet gerçekleştiren elektrokimyasal cihazlar olarak bahsedilmektedir (Cook 2002, Kaya ve ark. 2017). Sisteme oksijen ve hidrojen verilmesi sonucu açığa çıkan ürünler Şekil 2.2’de görülmektedir (Revankar ve Majumdar 2014). Elektrokimyasal bir süreçle elektrik üreten olmaları bakımından yakıt pilleri, aküler ile benzerlik göstermektedir. Aküler, içerisinde depo edilmiş olan enerjiyi elektrokimyasal reaksiyon ile elektrik enerjisine dönüştürürken; yakıt pilleri ise yakıt ve hava sağlandığı sürece elektrik üretebilmektedirler. Yani akülerin sağladıkları elektrik, içerisinde depo edilmiş enerji ile sınırlıdır.

2.1.1. Yakıt Pillerinin Temel Çalışma Prensibi

Bir yakıt hücresi temel olarak Şekil 2.3.’te gösterildiği üzere anot ve katot elektrodu, ortada hidrojen ve oksijenin doğrudan temasını önleyen elektrolit membrandan oluşur. Elektrotlar ekseriyetle gaz difüzyon tabakası ile elektrot-elektrolit ara bağlantı

yüzeyindeki ince katalizör kaplamadan oluşur. Hidrojen ve oksijen reaktanları sırasıyla anot ve katot elektrot yüzeyine beslenir. Genellikle temas yüzey alanını arttırmak için düz yüzey veya dairesel yüzeyli elektrotlar tercih edilir (Dicks ve Larminie 2003, Revankar ve Majumdar 2014). Elektrotlar, reaktan gazların elektrolite doğru daha kolay taşınması için gözenekli yapıda tasarlanır. Bu durum ayrıca gaz, elektrot ve elektrolit (membran) arasında daha yüksek temas alanı sağlar.



Şekil 2.3. İki elektrot ve bir elektrolitten oluşan yakıt hücresi

Şekil 2.3'de gösterildiği üzere yakıt girişi anot bölgesinden, oksijen ise katot bölgesinden sağlanmaktadır (Revankar ve Majumdar 2014). Ürün olarak elektrik enerjisi ve su oluşmaktadır. Anot ve katot bölgesindeki elektro-kimyasal reaksiyonlar eş zamanlı olarak gerçekleşmektedir. Gerçekleşen tüm bu işlemler sonucunda polarizasyon kayıplarına bağlı olarak 1 Volt'tan düşük değerlerde olan hücre gerilimini arttırmak için yakıt hücreleri birbirine bağlanarak yakıt pili yığını oluşturulup daha yüksek gerilim seviyelerine ulaşmak mümkündür (Cook 2002, Revankar ve Majumdar 2014).

2.1.2. Yakıt Pili Tipleri

Yakıt pillerinin kullanımı ile ilgili teknik olarak iki temel sorun bulunmaktadır. Bunlardan birincisi, akımın düşmesine yol açan düşük reaksiyon hızı; diğeri ise hidrojenin kolay bulunabilir bir yakıt olmamasıdır. Bu sorunları aşabilmek için farklı yakıt pilleri

denenmiştir. Yakıt pilinin tipi ise iyon transfer tipi ve çalışma sıcaklığına bağlı olarak kullanılan elektrolite göre belirlenmektedir (Dicks ve Larminie 2003, O'Hayre ve ark. 2009). Alkali yakıt pili (AFC), fosforik asit yakıt pili (FAFC), proton deęiřtiren zarlı yakıt pili (PEMFC), erimiř karbonat yakıt pili (MCFC), katı oksit yakıt pili (SOFC) en çok bilinen yakıt pili örnekleridir (Revankar ve Majumdar 2014, Kaya ve ark. 2017). Çizelge 2.2'de yakıt pillerinin özellikleri görölmektedir (Kaya ve ark. 2017). Bu grafięe göre Proton Deęiřtiren Zarlı (PEM) Yakıt Pillerinin dięerlerine kıyasla güç yoğunluęu ve güç aęırlık oranı bakımından oldukça yüksek olduęu görölmektedir. 80°C gibi düşük sıcaklık bölgelerinde çalışıyor olmaları, yakıt pilinin rejim sıcaklığına ulaşması için geçen sürenin daha az olmasını sağlamakta ve daha kompleks soęutma sistemi ihtiyacını azaltmaktadır. Ayrıca karayolu taşıtları deęişken güç aralığında çalışmakta ve bu taşıtlarda kullanılmak istendiğinde, sabit güç üreten dięer yakıt pillerine kıyasla tek ve en uygun seçeneęin PEM yakıt pili olduęunu söylemek mümkündür.

Yakıt pilleri, kullanılan elektrolit malzemesine göre isimlendirilir. Örneęin, alkali yakıt pillerinde (AFC) su içerisinde potasyum hidroksit (KOH) gibi alkali çözeltiler, asit yakıt pillerinde elektrolit olarak fosforik asit, katı polimer elektrolit membran yakıt pillerinde (PAFC) proton iletken özellikli katı polimer elektrolit membran, erimiř karbonat yakıt pillerinde (MCFC) elektrolit olarak erimiř lityum veya potasyum karbonat ve katı oksit iyon iletken yakıt pillerinde (SOFC) ise seramik elektrolit membran kullanılır (Revankar ve Majumdar 2014).

Yakıt pilleri, iki yarı elektrokimyasal reaksiyon ve elektrolit boyunca taşınan iyonla göre de sınıflandırılmaktadırlar. Elektrolit boyunca pozitif yüklü iyonların taşınması ile ilgili sistemler katyon ileten yakıt pilleri olarak isimlendirilmektedir (Revankar ve Majumdar 2014). Bu yönüyle fosforik asit yakıt pili ve PEM yakıt pilleri pozitif yüklü hidrojen iyonlarını taşıdığı için veya dięer bir deyiřle protonları taşıdığı için katyon yakıt pilleri olarak isimlendirilmektedir. Katyon ileten yakıt pillerinde iki önemli karakteristik özellik vardır. Birincisi, katot bölmesindeki oksijen indirgenme reaksiyonu; aktivasyon aşırı gerilim veya aktivasyon voltaj kaybı olarak da isimlendirilen, yüksek hücre gerilim kayıpları yüzünden nispeten daha yavaştır. Elektrokimyasal kinetięi geliřtirmek için ise pahalı katalizör malzemelere ihtiyaç duyulmaktadır. İkincisi, elektrokimyasal tepkime

sonucu üretilen su katot bölgesinde oluşur. Su içindeki oksijen moleküllerinin reaksiyon bölgesine geçişini engelleyen ve katot elektrodundaki su taşmasını önleyen etkili bir su tahliye mekanizması gerekmektedir. Katot bölgesinde biriken su, oksijen kütle transferini azaltır ve bunun sonucunda katot-elektrolit ara yüzündeki azalmış oksijen konsantrasyonu, kütle transfer voltaj kaybı veya konsantrasyon aşırı gerilimi olarak isimlendirilen hücre voltaj kaybına sebep olur. Dolayısıyla bu iki karakteristik özellik katyon ileten yakıt pillerinin geliştirilmesi için odaklanılması gereken yönlerdir (Revankar ve Majumdar 2014).

Çizelge 2.2. Farklı yakıt pillerinin özellikleri

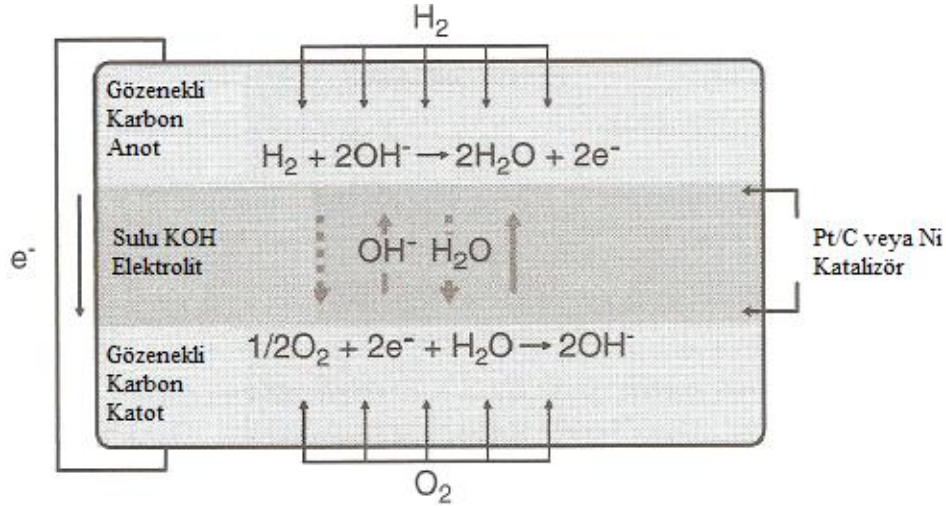
Karşılaştırma Ölçütü	Fosforik Asit Yakıt Pili	Katı Oksit Yakıt Pili	Erimiş Karbonat Yakıt Pili	Proton Değiştiren Zarlı Yakıt Pili	Alkali Yakıt Pili
Elektrolit	Potasyum hidroksit, fosforik asit	Stabilize zirkonyum	Karbonat	Polimer membran	KOH
Yakıt türü	Hidrojen, hidrokarbon, fosil yakıt	Hidrojen, hidrokarbon	Hidrojen, hidrokarbon	Hidrojen, hidrokarbon	Hidrojen
Güç yoğunluğu (kW/m ²)	0,8 - 1,9	0,1 – 1,5	1,5 – 2,6	3,8 – 6,5	1
Güç ağırlık oranı (W/kg)	120 - 180	15 - 20	30 - 40	350 - 1500	35 - 105
Sıcaklık (°C)	200	700 - 1000	600 - 700	80	80
Hücre voltajı (V)	1,1	0,8 – 1,0	0,7 – 1,0	1,1	1,0
Verimi (%)	37 - 42	60 - 70	45 - 60	60	42 - 73
Uygulama alanları	Otel, hastane,... (sabit güç)	Elektrik santrali, sanayi uygulamaları (sabit güç)	Elektrik santrali (sabit güç)	Ulaşım, askeri sistemler, uzay	Uzay (sabit güç)

Yakıt pilleri ayrıca elektrolit boyunca negatif yüklü iyon taşıma özelliğine göre anyon yakıt pilleri olarak da sınıflandırılabilir (Revankar ve Majumdar 2014). Bu sınıfa giren hidroksil iyonlarını (OH⁻) taşıyan alkali yakıt pilleri, karbonat iyonlarını taşıyan CO₃²⁻ erimiş karbonat yakıt pilleri, oksit iyonlarını (O²⁻) taşıyan katı oksit yakıt pilleri örnek olarak gösterilebilir. Anyon yakıt pillerinde iki önemli karakteristik özellik vardır. Birincisi, katot bölgesindeki oksijen indirgenme reaksiyonu, düşük aktivasyon voltaj kaybı sayesinde nispeten daha hızlıdır ve bunun sonucunda katalizör olarak soy metal

kullanılmasına gerek olmamaktadır. İkincisi ise ürün olarak açığa çıkan su, hidrojen beslemesinin yapıldığı anot bölgesinde oluşmaktadır. Hidrojenin su içindeki yüksek difüzyon özelliği sayesinde anot bölgesindeki kütle transfer kayıpları daha düşüktür.

Yakıt pillerini sınıflandırmada kullanılan bir diğer yöntem de çalışma sıcaklığına göre düşük sıcaklık, orta sıcaklık ve yüksek sıcaklık yakıt pilleri olarak ayırmaktır. 60°C - 120°C sıcaklık aralığında çalışan alkali yakıt pilleri ve PEM yakıt pilleri düşük sıcaklık sınıfına girerken; 220°C sıcaklığa kadar çıkan fosforik asit yakıt pilleri orta sıcaklık sınıfında ve çalışma sıcaklığı 600°C - 1000°C olan erimiş karbonat yakıt pilleri ve katı oksit yakıt pilleri yüksek sıcaklık sınıfına girmektedir. Tüm bunların arasında kıymetli metal katalizörlere ihtiyaç duymaması ve yüksek sıcaklık egzoz gazlarının, kojenerasyon veya gazlaştırma gibi başka termal sistemlere kolayca entegre edilebilmesi sebebiyle yüksek sıcaklık yakıt pilleri daha caziptir. Fakat bunların sabit güç uygulamalarında kullanılması ve çok yüksek sıcaklıklarda çalışması sebebiyle otomotiv uygulamalarına elverişli değildir.

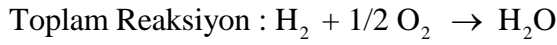
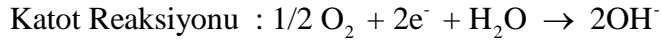
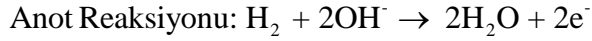
Alkali Yakıt Pili



Şekil 2.4. Alkali yakıt pili çalışmasının şematik gösterimi

Alkali yakıt pilleri en eski tarihli yakıt pilleridir. Alkali yakıt pillerinde elektrolit olarak potasyum hidroksit (KOH) veya sodyum hidroksit (NaOH) kullanılmaktadır ve çalışma sıcaklıkları kullanıma göre 60°C ile 250°C sıcaklık aralığında çalıştırılabilmektedir (O'Hayre ve ark. 2009, Revankar ve Majumdar 2014, Acar ve ark. 2018). PEM yakıt

pillerinin tersine bu yakıt pillerinde negatif yüklü hidroksil iyonları (OH⁻) katottan anoda doğru elektrolit boyunca taşınır (Şekil 2.4). Anotta hidroksil ile hidrojenin reaksiyonu sonucunda elektron açığa çıkarken su oluşumu gözlenir. Katotta ise oksijen, geri dönen elektron ve elektrolitten gelen su ile tepkimeye girerek yeni hidroksil iyonu (OH⁻) formuna dönüşür.



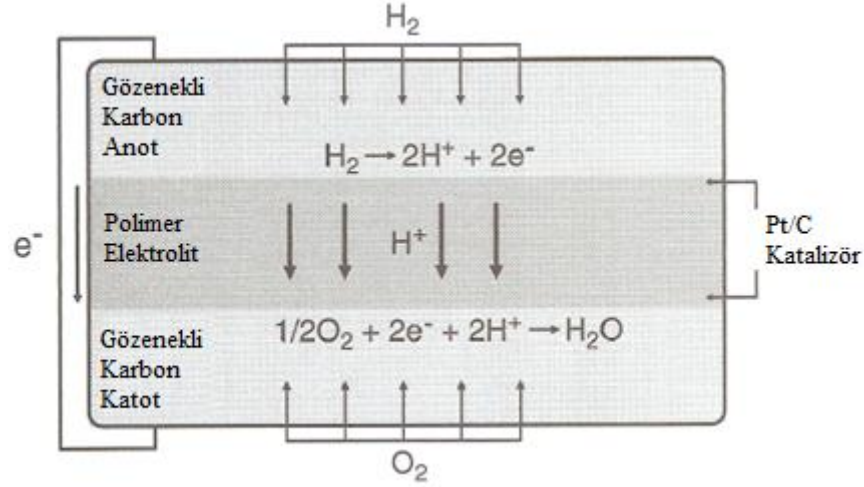
(2.1)

Alkali yakıt pillerinin verimi oldukça yüksek sayılabilecek % 60-70 seviyelerindedir. Fakat bu yakıt pillerinde alkali elektrolitin karbondioksit'e karşı toleransı olmadığı için saf hidrojen ve saf oksijen kullanılması gerekmektedir (Revankar ve Majumdar 2014). Çünkü NaOH ve KOH gibi güçlü alkali elektrolitler CO₂'yi absorbe edip elektrolitin iletkenliğini önemli ölçüde düşürmektedir. Çizelge 2.3' de alkali yakıt pilinin başlıca karşılaştırmalı özellikleri gösterilmektedir (Kaya ve ark. 2017, O'Hayre ve ark. 2009).

Çizelge 2.3. Alkali yakıt pili özelliklerinin karşılaştırılması

Üstünlükleri	Olumsuz Yönleri
Düşük sıcaklıkta çalışabilme	CO ₂ 'ye karşı toleranssızlık (hidrojen ve oksijen saf olmalı)
Daha erken çalışabilme	CO, CH ₄ , H ₂ S'e karşı yüksek duyarlılık
Yüksek verimlilik	Sıvı elektrolit kullanımı
Az miktarda katalizör kullanılır (maliyeti düşük)	İşlem suyunun tahliye edilmesi gerekliliği
Korozyon sorunu yok	Kısıtlı kullanım süresi
Basit çalışma yapısı	Yüksek platin katalizör maliyeti
Düşük kütle ve hacim	Mobil uygulamalarda pratik olmaması (KOH elektrolit dolaşımı ve CO ₂ soğurması)
	Anot ve katotta kullanılan Ni ve Ag katalizörleri ile düşük güç üretimi

Proton Değiřtiren Zarlı Yakıt Pili

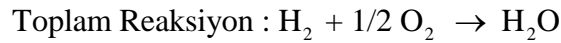
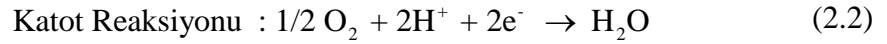
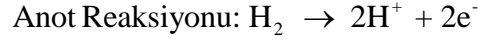


Şekil 2.5. PEM yakıt pili çalışmasının şematik gösterimi

Polimer membranlar, 1960'lı yıllarda T. Grubb ve L. Niedrach'ın çalışmalarıyla birlikte geliştirilmeye başlanmıştır (Kaya ve ark. 2017). PEM yakıt pilleri genel olarak proton ileten özellikli polimer membranı ile donatılmıştır. Bu membranlara, kalınlığı 200 μm değerinden az olan perflorlanmış sülfonik asitli Nafion örnek olarak verilebilir. Nafion haricinde farklı alternatif polimer membranların sentezi ve bunların PEM yakıt pillerine entegre edilmesi ile ilgili bir çok yayın ve deneysel çalışmalar bulunmaktadır (Peighambardoust ve ark. 2010, Laberty-Robert ve ark. 2011). İki tarafı platin esaslı ince katalizör tabaka ve gözenekli karbon elektrot destek malzemesi ile kaplıdır. Yani elektrot-katalizör-membran-katalizör-elektrot sandviç yapısı, kalınlığı mikron mertebelerinde olan Membran Elektrot Gurubu (MEG) olarak bilinmektedir. Düşük sıcaklık yakıt pili sınıfında olan bu sistemin çalışma sıcaklığı 90°C ile sınırlı veya daha düşüktür. Çünkü, polimer membranın yeterli iletkenliğini sürdürebilmesi için sıvı su ile hidratlanması gerekmektedir. Bu durumda suyun 100°C sıcaklıkta kaynayacağı göz önünde bulundurulmalıdır. Düşük çalışma sıcaklıkları sebebiyle platin esaslı malzemeler mevcut durumda en ideal katalizörlerdir (O'Hayre ve ark. 2009).

Şekil 2.5'te görüldüğü üzere anot bölgesinden hidrojen gazı, katot bölgesinden ise oksijen veya hava beslemesi yapılmaktadır (O'Hayre ve ark. 2009). Burada yakıt proton ve elektronlarına ayrışarak yükseltgenme işlemi gerçekleşir. Membran sadece pozitif

yüklü iyonların (proton) geçişine izin verdiği için; elektronlar dış devre yardımı ile katoda ulaşırken protonlar elektrolitten geçerek katoda ulaşırlar. Elektronlar dış devrede doğru akım meydana getirirken katotta elektronlar, protonlar ve oksijen birleşerek çıkış ürünü olan suyu oluştururlar.



Çizelge 2.4'te PEM yakıt pillerinin üstünlük ve zayıflıkları karşılaştırılmıştır (O'Hayre ve ark. 2009). PEM yakıt pilleri, mevcut sistemler arasında en yüksek güç yoğunluğuna sahip olan sistemlerdir (Çizelge 2.2). Çalışmaya başlama karakteristiği bakımından en hızlı olan ve aynı zamanda kompakt bir yapıdadır. Ayrıca CO₂'ye karşı çok hassas olmadığı için atmosferik havanın kullanımına uygundur. Bu sebeplerden dolayı taşınabilir güç uygulamaları ve otomotiv alanlarında kullanıma elverişlidir (O'Hayre ve ark. 2009).

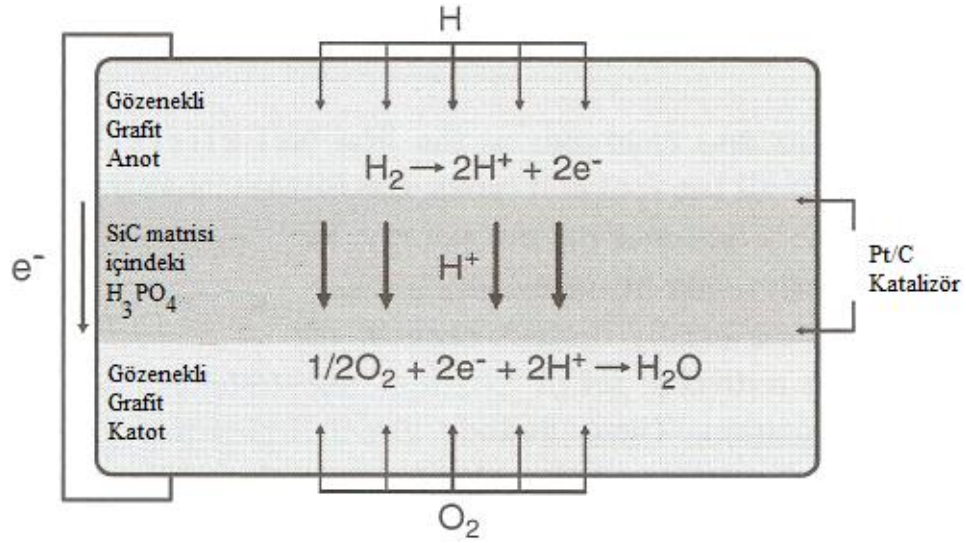
Çizelge 2.4. PEM yakıt pili özelliklerinin karşılaştırılması

Üstünlükleri	Olumsuz Yönleri
Hızlı çalışma başlangıcı	Pahalı platin katalizör kullanımı
Atmosferik havanın kullanılabilirliği	Aktif su yönetimine ihtiyaç duyma
Düşük sıcaklıkta çalışma	CO ve S' e karşı düşük tolerans
Reaktantların basınç farkını iyi tolere edebilme	Kojenerasyon için sınırlı uygulama potansiyeli
Kompakt yapıda olma	
Basit mekanik tasarıma sahip olma	

Fosforik Asit Yakıt Pili

1961 yıllarında bu alanda farklı elektrolit malzemelerin kullanılmasıyla birtakım çalışmalar gerçekleştirilmeye başlanmıştır. Fakat fosforik asit yakıt pillerinin (FAFC) iletkenliği düşüktür (Kaya ve ark. 2017). Bu sebeple hızlı gelişme gösterememiştir. Bu

pillerde silikon karpit ortamındaki sıvı fosforik asit kullanılır. Bu yakıt pillerinde, Eşitlik (2.2)'de belirtildiği üzere PEM yakıt piline benzer bir tepkime gerçekleşmektedir. Şekil 2.6'da da bu yakıt pillerindeki tepkimeye ait örnek bir görsel paylaşılmıştır (O'Hayre ve ark. 2009). Optimum çalışma sıcaklığı 180-210°C arasında olmakla birlikte kojenerasyon uygulamalarında kullanılması durumunda %70 üzerinde verimlilik seviyelerine ulaşılabilmektedir (O'Hayre ve ark. 2009).



Şekil 2.6. Fosforik asit yakıt pili çalışmasının şematik gösterimi

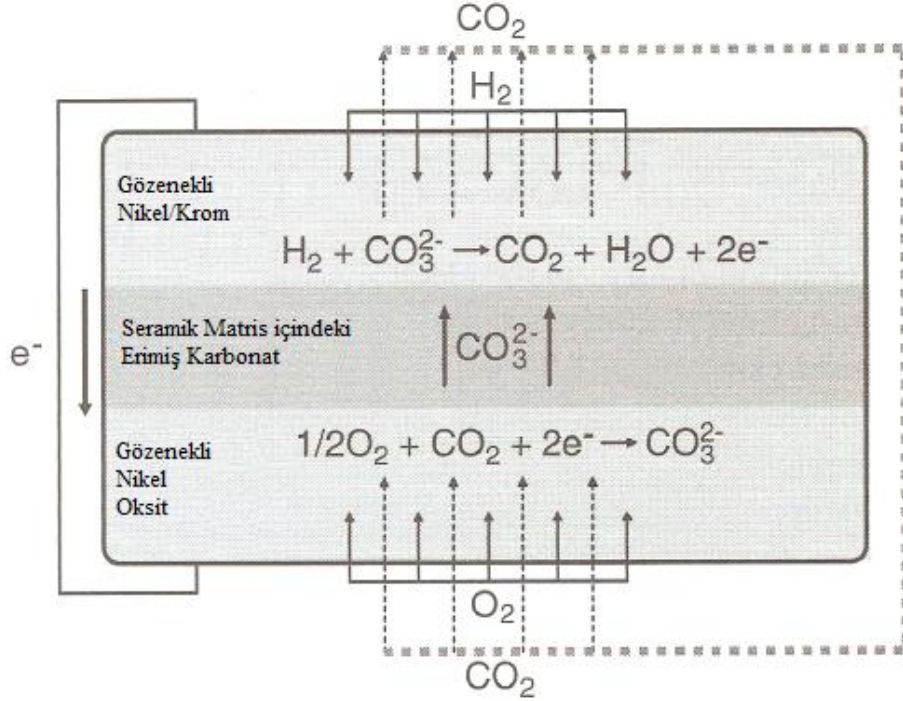
Platin katalizör kullanıldığı için anot tarafında karbon monoksit ve kükürt zehirlenmesine karşı hassasiyet yüksektir. Hassasiyet sıcaklığa göre değişmektedir. Saf hidrojenle çalışırken çok önemli olmasa da hidrojen üretici (reformer) kullanıldığı durumlarda sorun olabilmektedir (O'Hayre ve ark. 2009).

Çizelge 2.5. PAFC yakıt pilinin özelliklerinin karşılaştırılması

Üstünlükleri	Olumsuz Yönleri
Olgunlaşmış bir teknoloji olması	Düşük CO toleransı
Kojenerasyon uygulamalarında kullanılabilirliği	Sıvı elektrot kullanımı sebebiyle korozif etki söz konusu
Atmosfer havasının kullanılabilmesi	Büyük ve ağır olması
Buharlaşma özelliği düşük elektrot kullanılması	Çalışma sıcaklığına ulaşmasının belirli zaman alması
	Pahalı platin katalizör kullanımı

Çizelge 2.5'te üstünlük ve zayıflıkları gösterilen fosforik asit yakıt pilleri birçok ülkede hastane, otel, konut ve okul gibi yerlerde geniş bir kullanım alanına sahiptir (O'Hayre ve ark. 2009).

Erimiş Karbonat Yakıt Pili

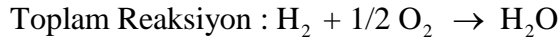
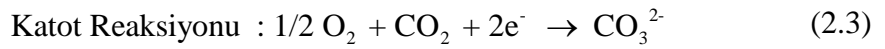


Şekil 2.7. Erimiş karbonat yakıt pili çalışmasının şematik gösterimi

Erimiş karbonat yakıt pilleri 600 °C - 700 °C sıcaklık bölgelerinde çalışmakta ve çalışma verimleri %65 seviyelerinden kojenerasyon uygulamalarında kullanılmasıyla %90 seviyelerine çıkabilmektedir (Revankar ve Majumdar 2014).

Erimiş karbonat yakıt pilleri iyi iletken özelliğe sahip olan iki gözenekli elektrodun erimiş karbonat hücre ile temasından oluşmaktadır (O'Hayre ve ark. 2009). Bu sistemlerde lityum karbonat ve potasyum karışımından oluşan elektrolit kullanılmaktadır. Karbonat iyonları (CO_3^{2-}) yük taşıyıcı görevindedir ve birçok yakıt pilinin tersine şekil 2.7'de gösterildiği üzere katottan anoda geçişi sağlamaktadır (O'Hayre ve ark. 2009).

Erimiş karbonat yakıt pillerinin anot bölmesinde CO₂ üretilirken katot bölmesinde ise tüketilmektedir. Bu durumda anot bölmesinde açığa çıkan CO₂'nin tekrar katot bölmesine devir daim olduğu söylenebilmektedir. Yüksek sıcaklıklarda çalışan bu yakıt pillerinin en önemli özelliği metal katalizör veya ayrı bir hidrojen üretecine (reformer) ihtiyacı olmamasıdır. Çizelge 2.6'da erimiş karbonat yakıt pilinin özellikleri karşılaştırılmıştır (O'Hayre ve ark. 2009).

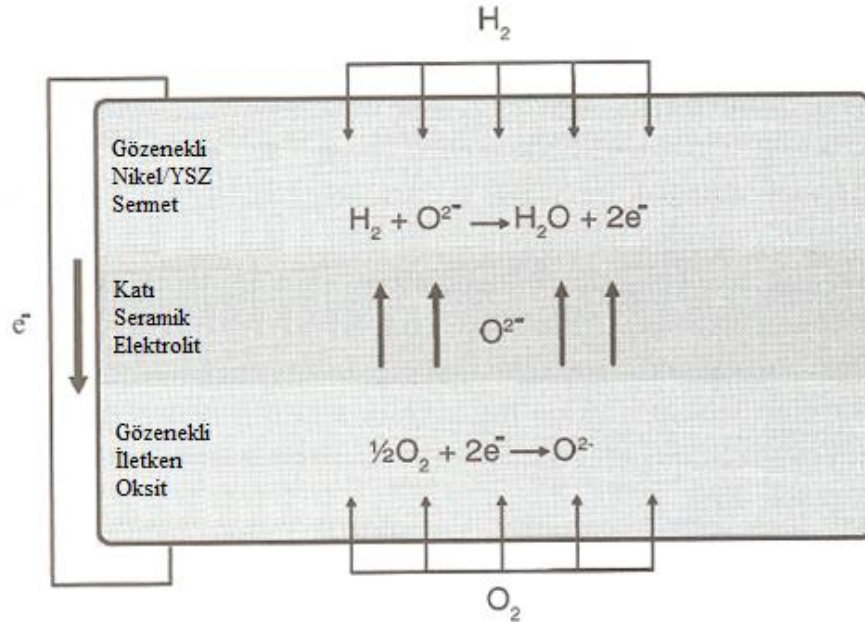


Çizelge 2.6. Erimiş karbonat yakıt pilinin özelliklerinin karşılaştırılması

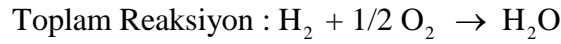
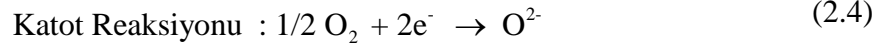
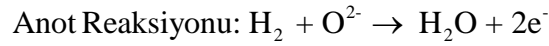
Üstünlükleri	Olumsuz Yönleri
Yüksek verimli olması	Korozif özellikte sıvı elektrolit kullanımı
Metal katalizör gereksinimi olmaması	Kükürde karşı toleranssızlık
Kojenerasyon uygulamalarında kullanılabilirliği	Çalışmaya başlamadan önce ön ısıtma gerekmesi
Yüksek tepkime hızı	CO ₂ resirkülasyon gerekliliği
	Kullanım ömürleri ile ilgili sorunlar

Katı Oksit Yakıt Pili

Katı oksit yakıt pillerinde katı seramik elektrolitler kullanılmaktadır. Bu sistemlerde en yaygın kullanılan elektrolit malzeme, oksijen iyonu ileten (YSZ) itriya dengeli zirkonyumdur (Gelen 2012, Revankar ve Majumdar 2014,). Diğerleri ile kıyaslandığında 600°C – 1000°C sıcaklık aralığında çalışan, katı oksit yakıt pilleri, yüksek sıcaklıklara çıkma süresi, bu sıcaklıklardaki malzeme dayanımı ve sızdırmazlık gibi konularda zorluk çıkartması sebebiyle az gelişme göstermiştir (O'Hayre ve ark. 2009). Yine de yüksek sıcaklıkta çalışmanın, birleşik ısı ve güç sistemleri (CHP) uygulamalarında kullanılabilirlik ve yine yüksek sıcaklıklarda elektrokimyasal olayların daha hızlı olması ve elektrolitin yüksek iletkenliğe ulaşması gibi faydaları bulunmaktadır (Ni ve ark. 2008).



Şekil 2.8. Katı oksit yakıt pili çalışmasının şematik gösterimi



Katı oksit yakıt pillerinde kullanılan elektrolit şekil 2.8'deki gibi, oksit iyonlarını (O^{2-}) anottan katota ileterek burada hidrojen ile tepkimeye girmesi sonucunda su ve ısı açığa çıkmasına sebep olmaktadır (O'Hayre ve ark. 2009, Gelen ve Yalçınöz 2015). Çizelge 2.7'de katı oksit yakıt pilinin üstünlükleri ve olumsuz yönlerin karşılaştırılması görülmektedir (O'Hayre ve ark. 2009).

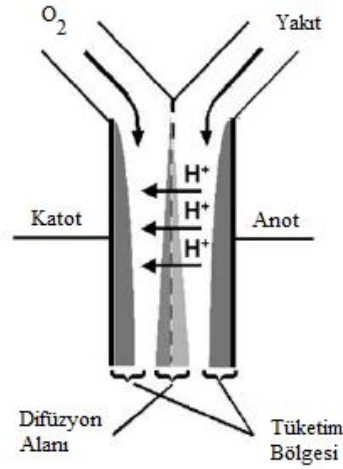
Çizelge 2.7. Katı oksit yakıt pilinin özelliklerinin karşılaştırılması

Üstünlükleri	Olumsuz Yönleri
Yüksek tepkime hızı	Yüksek sıcaklığa dayanıklı malzeme gereksinimi
Yüksek verimlilik	Çalışma sıcaklığına ulaşmasının belirli zaman alması
Metal katalizör gereksinimi olmaması	Diğerlerine göre daha az gelişmiş teknoloji olması
Kojenerasyon uygulamalarında kullanılabilirliği	

Diğer Yakıt Pilleri

Yakıt pili teknolojisi kendi içerisinde oldukça zengin bir teknolojiyi barındırmaktadır. Temel olarak yukarıda belirtilen klasik yakıt pili tipleri haricinde farklı çeşitler de mevcuttur. Yakıt türüne göre üretilen yani ismini kullandığı yakıttan alan farklı yakıt pilleri de mevcuttur. Bunlar Proton Seramik Yakıt Pili, Doğrudan Borhidrit (Sodyum Bor Hidrür) Yakıt Pili, Doğrudan Formik Asit Yakıt Pili, Doğrudan Metanol Yakıt Pili, Doğrudan Etanol Yakıt Pili'dir ve kullanılan yakıtlar sırasıyla hidrokarbon, sodyum bor hidrür (NaBH_4 çözeltisi), formik asit, metanol ve etanoldür (Kaya ve ark. 2017).

Glikoz gibi basit şekerler halinde bulunan kimyasal enerjiyi elektrik enerjisine çevirmek için canlı hücreleri, biyolojik katalizörleri, mikro-organizmaları ve enzimleri kullanan Biyolojik Yakıt Pilleri bulunmaktadır. Bakteri veya enzimlerin katalitik aktivitesi ile birlikte biyolojik yakıtlardan güç elde edilmektedir (Allen ve Bennetto 1993).



Şekil 2.9. Membransız yakıt pili çalışmasının şematik gösterimi

Herhangi bir elektrolit zarın kullanılmadığı, mikro akışkan kanallardaki laminer akıştan yararlanarak, yakıt ve oksijen akışlarını karıştırmadan difüzyona uğrama prensibine dayalı olan membransız yakıt pilleri de mevcuttur (Choban ve ark. 2004). Şekil 2.9'daki Y şeklinde mikro akışkan kanal olan bu yapıda sol taraftan oksitleyici olan oksijen/elektrolit çözeltisi, sağ taraftan ise yakıt elektrolit çözeltisi verilir (Choban ve ark. 2004). Oksidan ve yakıt laminer akış boyunca karışmaz. Tıpkı diğer yakıt pillerinde

olduđu gibi anot elektrotunda yakıt oksitlenip proton ve elektronlarına ayrılır. Yani yükseltgenir. Elektronlar dış devreden gönderilirken; merkez bölgede protonlar difüzyon yoluyla katot tarafına geçip karışmaya başlar ve böylece devre tamamlanmış olur. Bu özellikteki yakıt pilleri basit ve kompakt yapıdadır ve düşük güç yoğunluğu ile düşük verime sahiptir.

Ayrıca yukarıda verilen örnekler haricinde Metal-Hava Hücreleri, Tek Hazneli Katı Oksit Yakıt Pili (Single-Chamber SOFC), Doğrudan Yanmalı Katı Oksit Yakıt Pili (Direct-Flame SOFC) ve Sıvı Tepsili Anode Katı Oksit Yakıt Pili (LTA-SOFC) olarak farklı yapıya sahip örnekler de mevcuttur (O'Hayre ve ark. 2009).

2.1.3. Yakıt Pili Kullanım Alanları

İhtiyacına göre çok küçük Watt seviyesinden Mega Watt seviyelerine kadar güç üretebilen yakıt pilleri karayolu taşımacılığı, uzay faaliyetleri, askeri uygulamalar ve taşınabilir cihazlar gibi birçok alanda kullanılabilir. Trafik lambalarından sabit güç istasyonlarına, dizüstü bilgisayarlardan cep telefonlarına, forkliftlerden, traktörlere kadar yakıt pilinin kullanıldığı uygulamalar bulunmaktadır .

Ulaşım sektöründe de kişisel araçlar, otobüsler, trenler, gemiler ve uzay araçlarında örneklerini görmek de mümkündür. Bu alanda kullanılan yakıt pilleri, güç istasyonlarında kullanılan tiplerinden farklıdır. Kompakt yapıda olmaları, hafif olmaları, hızlı cevap verebilme süresinin olması ve hızlı çalışmaya başlaması istenilen özellikler arasındadır.

1993 yılında Ballard, 250 kW gücünde olan dünyanın ilk yakıt pilli otobüsünü tanıttı. Honda firması 2008 yılında FCX Clarity modelini üretmiş ve seri üretim olan ilk yakıt pilli araç olmuştur. 2000'li yıllardan itibaren Volvo, Mercedes-Benz gibi firmalar yakıt pilli otobüs üretmişlerdir. Yakıt pillerinin konveyör ve forkliftlerde kullanılmasıyla sürekli enerji sağlanarak akülerin boşalmasıyla meydana gelen sorunlar giderilmiş olacaktır. 2015 yılından itibaren İrlanda' da alınan karar doğrultusunda balıkçı botlarında yakıt pillerinin yardımcı güç ünitesi olarak kullanılmaktadır (Kaya ve ark. 2017). Ayrıca gemilerde ve raylı ulaşım sistemlerinde de yakıt pili örneklerini görmek mümkündür.

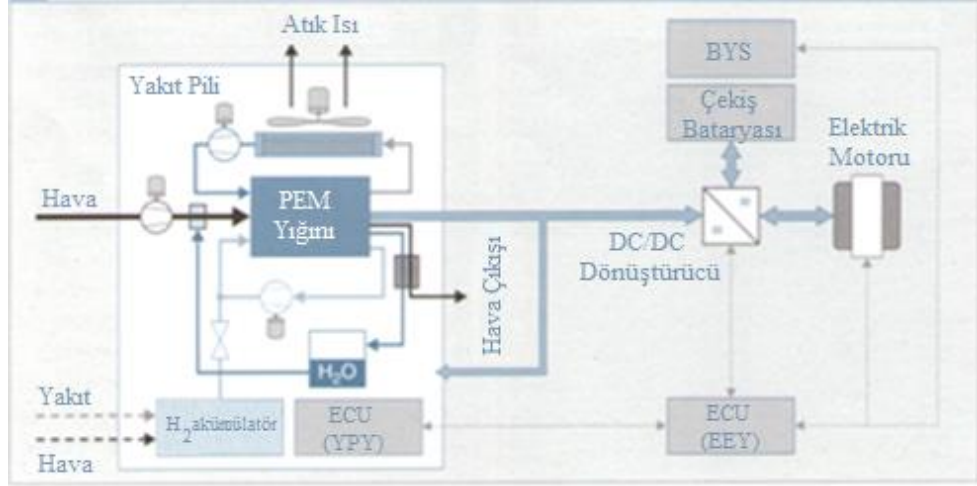
2.1.4. Otomobil Sürüşü için Yakıt Hücresi Yığılı

Yakıt pilli araçlar, hidrojenin sağladığı elektrik enerjisiyle EM'nin (elektrik motoru) sürüldüğü araçlardır. Asenkron veya senkron motorların istenilen güç ve tork değerlerinin ayarlanmasında konvertörler kullanılmaktadır. Kullanıcının sürüşüne bağlı olarak yüksek güç yüklerini karşılayabilmek adına yakıt pili, hibrit model olması durumunda çekiş bataryası, elektrik motoru sürücüsü ve elektrik motoruna bağlı olarak şekil 2.10 üzerinde görüldüğü gibi DC/DC veya DC/AC güç dönüştürücüler sürekli iletişim halindedir (Bildstein ve ark. 2008).

Bu sürüş sistemi için çeşitli parametrelerin özellikle kontrol edilmesi gerekmektedir: Hidrojen-Hava Yönetimi (HHY), Sıcaklık Yönetimi (SY), Elektrik Enerjisi Yönetimi (EEY) ve elektrikli sürüş (Bildstein ve ark. 2008).

Hidrojen 700-800 bar basınçtaki tanklarda depolanmaktadır. Yüksek basınç altında depolanan hidrojen sisteme verilmeden önce, yakıt pilinin anlık çalışma parametrelerine bağlı olarak 2 bar – 3 bar gibi düşük basınçlara genişletilmekte ve gaz enjektörü ile anot bölmesine gönderilmektedir. Oksitleyici olarak elektrokimyasal reaksiyonda ihtiyaç duyulan katot tarafındaki oksijen ise havadan sağlanmaktadır. Bunun için fan veya kompresörden faydalanılmaktadır. Katot bölmesine havanın fan ile verildiği durumda sistem 1 atm basınç altında çalışırken; kompresör kullanıldığı durumlarda basınç artış oranına bağlı olarak 3,5 atm ve üzeri basınç seviyelerinde çalışmak mümkündür. Kompresör, havanın kütleli debisinin fonksiyonudur. Basınç ise dinamik basınç kontrol valfi ile ayarlanmaktadır. Bu, tıpkı içten yanmalı motorlardaki gaz keleşinin kullanımına benzetilebilir. Membranın kurumasını önlemek için de nemlendiricilerle su yönünden zenginleştirilmesi gerekmektedir.

İçerisindeki bileşenlerin özelliklerine (öncelikle membran) bağlı olmakla beraber PEM yakıt pilleri ortalama 80°C sıcaklıkta çalışmaktadır. Sıcaklık değeri içten yanmalı motorlarınkine göre oldukça düşük olsa da yakıt pili modülünü bu değerlerde tutmak için büyük radyatör ve fan mutlaka kullanılmalıdır. Çünkü iletken olmayan (de-iyonize) soğutma suyu hücre elektrotları ile temas halindedir.



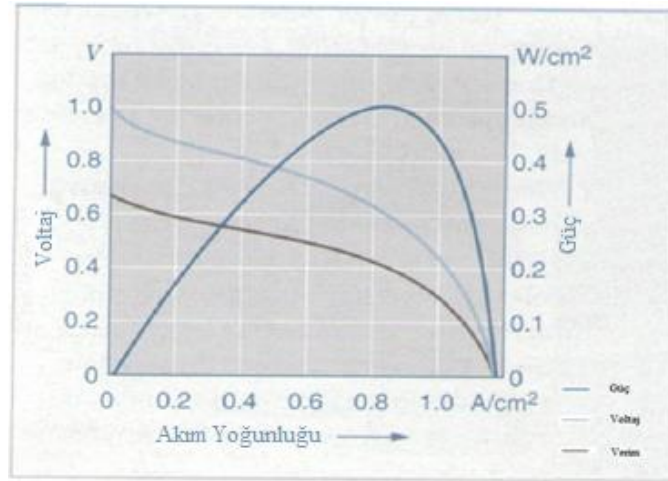
Şekil 2.10. Yakıt pilli aracın elektriksel sürüş şeması

Elektrik Enerjisi Yönetim (EEY) sistemi ise elektrik akımının araç içerisindeki birimlere dağıtılması görevini üstlenir. Yakıt hücresi veya bataryadan sağlanan elektrik enerjisinin, motorun gerekli tork değerini sağlaması için DC/DC konvertör veya invertör ile kontrol edilmesi de EEY'nin fonksiyonları arasındadır.

Yakıt Pili Aracın Çalışması

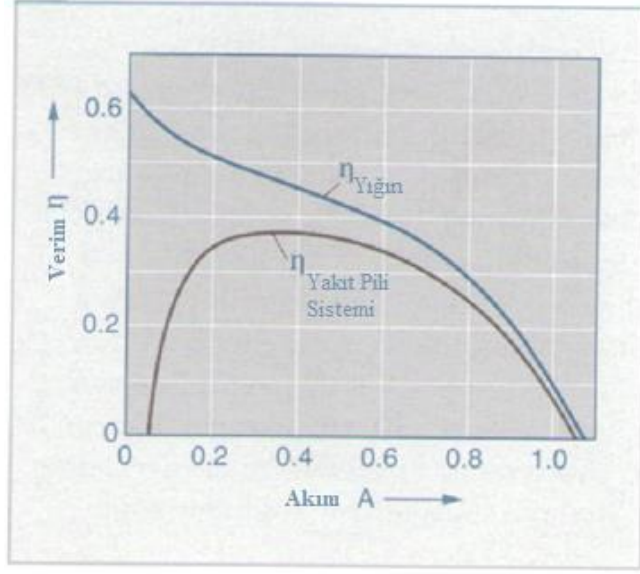
Bu özelliği haiz araçların ilk çalışması sırasında elektrik enerjisi 12 V bataryadan karşılanmaktadır. Şayet hibrit araç ise aracın ilk hareketi çekiş bataryası tarafından karşılanır. 12V araç bataryası, çekiş elektrik sistemini çalıştıran ECU'ları ve yakıt pili kompresörünü besler. Bu süreçte yakıt pilinin mümkün olduğunca en kısa sürede rejim sıcaklığına ulaşması gerekmektedir. 0°C üzerindeki sıcaklıklarda yakıt pilinin elektrik enerjisi üretmeye başlaması birkaç saniye sürerken; 0°C altındaki sıcaklıklarda elektrik çıkışı gözlenmesi bugünün teknolojisi ile ortalama birkaç dakikayı almaktadır. Yakıt pilinin çalışma sıcaklığına erken ulaşması için elektrik yüküne maruz bırakılmalı ve mümkün olduğunca fazla ısı açığa çıkartırken aynı anda düşük elektrik gücü sağlayacak şekilde çalıştırılmalıdır (Bildstein ve ark. 2008). Çalışma sıcaklığına eriştikten sonra yakıt pili gücü DC/DC konvertör ile ayarlanır. Bu andan itibaren araçtaki bataryalar da şarj edilir.

Sürüş şartlarında gerekli elektriksel güç değişimi araç hızı, iniş veya çıkış şartlarında yokuş eğimi, rüzgar direnci gibi bileşenlerin fonksiyonudur. Elektrik akımının düzenlenmesi Elektrik Enerjisi Yönetim sisteminin kontrolündedir (Bildstein ve ark. 2008). Bu amaçla EEY, elektrik güç ihtiyacını hesaplar ve bu ihtiyacı Yakıt Pili Yönetim (YPY) sistemine iletir. YPY ise basınç ve kütleli debileri kontrol ederek reaktant gazların sağlanması ve soğutma sistemi ile değişiklikleri düzenleyerek optimum çalışma koşullarını sağlar. Yakıt pilinin aşırı yüklerden korunması için EEY ve YPY sürekli iletişim halindedir. Bu süreçte yığın sıcaklığı, tanımlanan değer aralığında tutulur ve fazla ısı soğutma devresi aracılığıyla dışarıya atılır.



Şekil 2.11. Yakıt pili elektriksel karakteristiği

Tahrik motoruna elektriğin sadece yakıt pili tarafından sağlandığı araçlarda, kısa zamanlı güç pikleri ve ivmelenme şartlarına ancak kısa süreli gecikme ile karşılık verilebilmektedir. Bilinmelidir ki kimyasal tepkime sürecinin sonunda elektrik üretilebilmektedir ve gecikme süresi olarak doğrudan sürüş performansına yansımaktadır.

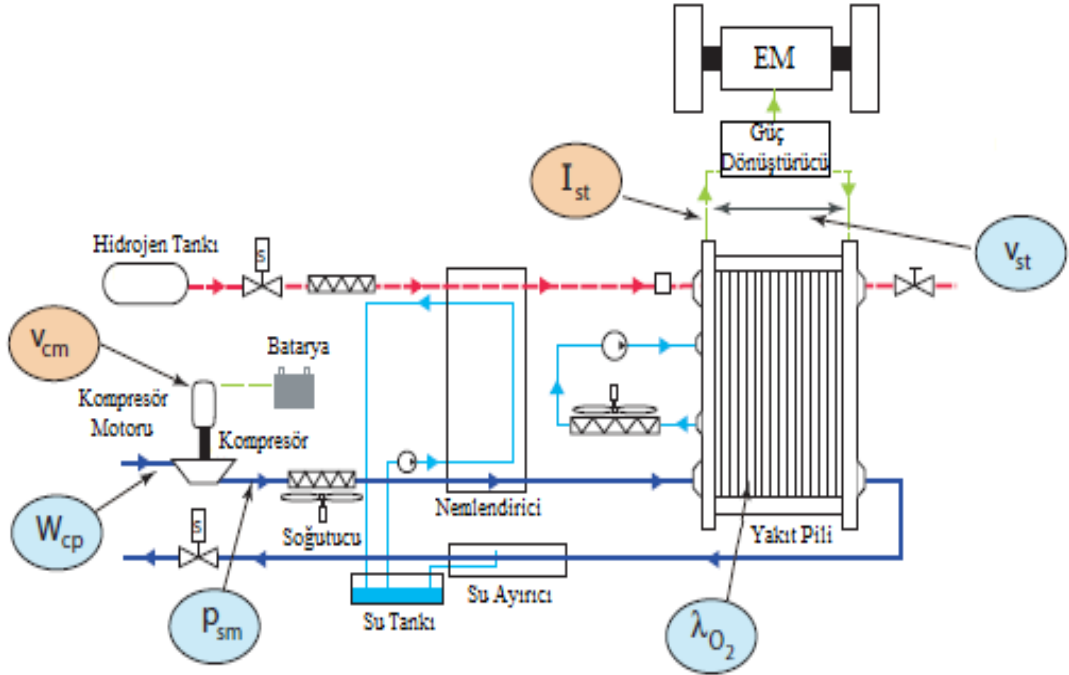


Şekil 2.12. Yakıt pili sisteminin verimi

Bir yakıt pilinin fiziksel temsilinde akım-voltaj eğrisi kullanılmaktadır. Şekil 2.11’de tipik bir PEM yakıt hücresinin polarizasyon eğrisi, güç, verim eğrileri görülmektedir (Bildstein ve ark. 2008). Hücre gerilimi ve verim düşük yüklerde en yüksek değerine erişmektedir. Yakıt pilinin düzgün çalışması için kullanılan alt bileşenler de aynı zamanda yakıt pilinden güç çekmektedir. Bu parazit güç değeri de göz önünde bulundurulduğunda verim şekil 2.12’deki gibi olmaktadır (Bildstein ve ark. 2008).

3. MATERYAL VE YÖNTEM

Bu bölümde yakıt pilli bir aracın bileşenlerinin ayrı ayrı matematiksel olarak modellenmesi hedeflenmektedir. Bunun için Matlab&Simulink programı kullanılmaktadır. Modelde Ford P2000 aracında kullanılan yakıt pilinin özellikleri esas alınmıştır. Araçta 3 fazlı asenkron motor kullanılmış fakat motorun elektrik devresine ait teknik bilgilere ulaşılamadığı için modelimizdeki yakıt pili ile eşdeğer güce sahip farklı bir DC motorun verim haritası üzerinden modelleme çalışması yapılmıştır. Şekil 3.1’de gösterildiği üzere yakıt pilinin çalışması için sırasıyla kompresör, soğutucu, nemlendirici, yakıt pilinin iç çalışması ve yakıt pilinden dışarı atılan büyüklükler için geri dönüş manifoldu modellenip bunlar genel olarak yakıt pili modeli olarak isimlendirilecektir. Ardından teknik özellikleri bilinen aracın standart bir sürüş çevrimine göre ivmelenme, yavaşlama durumlarında taşıta etkiyen tahrik ve direnç kuvvetleri bulunarak elektrik motorunun sağlaması gereken tork ve güç ve yakıt pilinden çekilen akım değerleri belirlenecektir. Elektrik motoru olarak DC motor kullanılacağı için yakıt pili ve elektrik motoru arasındaki güç dönüştürücü olarak DC/DC konvertör modellenecektir. Yakıt pili modelindeki değişken parametrelerimiz debi, basınç, sıcaklık, kütle, akım, gerilim, devir, güç-tork olmaktadır.

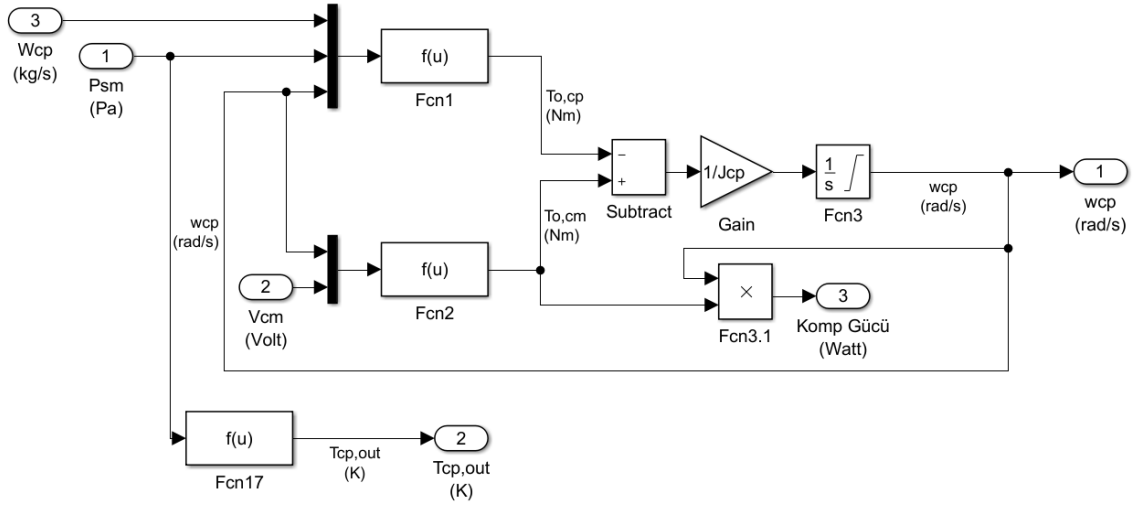


Şekil 3.1. PEM yakıt pilli aracın çalışma şeması (Pukrushpan 2003)

3.1 Yakıt Pili Modeli

3.1.1 Kompresör Modeli

Burada yakıt pilinin katot bölmesine atmosfer basıncının üzerinde bir basınç ile hava sağlayan kompresörün matematiksel modeli oluşturulacaktır. Kompresörün çalışması için kompresör motorunun sağlaması gereken tork değeri aşağıdaki termodinamik eşitlikler yardımıyla bulunmaktadır. Şekil 3.2’de bu eşitliklerin kullanıldığı simulink ekran görüntüsü verilmektedir.



Şekil 3.2. Kompresör devri bulunmasına ait simulink ekran görüntüsü.

Kompresör, yakıt pilinin sağlamış olduğu enerji ile çalışmaktadır. Kompresör motorunu hareket ettirecek gerilim değerini kontrol ederek kompresörün devrini değiştirebiliriz. Böylece kompresör üzerinden sağlanan basınç ve kütlelel debi değerlerini ayarlayabiliriz.

$$\tau_{cp} = \frac{C_p}{\omega_{cp}} \frac{T_{atm}}{\eta_{cp}} \left[\left(\frac{P_{sm}}{P_{atm}} \right)^{\frac{\gamma-1}{\gamma}} - 1 \right] W_{cp} \quad (3.1)$$

τ_{cp} : kompresörün ihtiyaç duyduğu tork (Nm)

C_p : özgül ısı kapasitesi (J/kg.K)

- γ : gazın özgül ısılarının oranı
- P_{sm} : besleme manifoldu basıncı (Pa)
- P_{atm} : atmosfer basıncı (Pa)
- T_{atm} : atmosferik havanın sıcaklığı (K)
- W_{cp} : akışkanın kompresörden çıkış debisi (kg/s)
- ω_{cp} : kompresör hızı (rad/s)

$$\tau_{cm} = \eta_{cm} \frac{k_t}{R_{cm}} (v_{cm} - k_v \omega_{cp}) \quad (3.2)$$

- τ_{cm} : kompresör motoru giriş torku (Nm)
- v_{cm} : kompresör motoru gerilimi (Volt)
- k_t : motor sabiti (Nm/Amp)
- k_v : motor sabiti (V/(rad/s))
- R_{cm} : motor sabiti (Ω)
- η_{cm} : kompresör motorunun verimi

Kompresörün ataletinin de dahil edilmesi ile kompresör devrinin dinamik değişimi eşitlik (3.3)'ün integrali alınarak bulunabilmektedir.

$$(\tau_{cm} - \tau_{cp}) = J_{cp} \frac{d(\omega_{cp})}{dt} \quad (3.3)$$

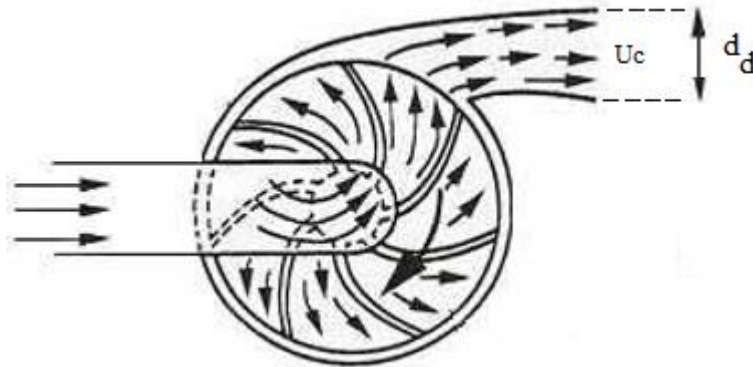
- J_{cp} : kompresör motorunun ataleti (kg.m²)
- ω_{cp} : kompresör hızı (rad/s)

Kompresör gücü ise kompresörün açısal hızı ile motor torku çarpılarak bulunur. Yukarıda belirtilen formüller standart eşitliklerdir ve kompresör tasarımı ile ilgili yapılan çalışmalarda daha detaylı haliyle incelemek mümkündür (Boyce 2002).

$$P_{\text{comp}} = \omega_{\text{cp}} \tau_{\text{cm}} \quad (3.4)$$

P_{comp} : kompresör gücü (Watt)

Kompresörün kullanım sebebi sistemimiz için gerekli olan hava debisinin teminidir. Ancak modelleme çalışmalarında kompresör sistemi ve kompresör çalışma parametrelerine bağlı bir hesaplama yöntemine ihtiyaç vardır. Kompresörün salyangoz çeperlerine doğru sıkıştırmakta ve hava belli bir çaptaki çıkış borusundan teğetsel olarak alınmaktadır (Şekil 3.3). Böyle bir fiziki durumda teğetsel çıkış kanalındaki hava akış debisini analitik olarak hesaplayacak bir hesap yöntemi yoktur. O nedenle bilinen kompresör geometrisi ve çalışma parametreleri üzerinden ifade edilen yaklaşımlar kullanılabilir. Bunun için bu çalışmada Jensen&Kristensen metodundan faydalanılacaktır (Moraal ve Kolmanovsky 1999). Bu metotta debi için; alan olarak çıkış borusu kesit alanı, yoğunluk olarak kompresörden çıkış yoğunluğu alınır. Ancak belli bir çaptaki teğetsel çıkış kanalındaki hız ile ilgili bir hesap yöntemi yoktur. Bunun yerine bu modelde kompresör kanadı ucunun teğetsel hızını baz alan ampirik bir hesap yöntemi ve bu şekilde



Şekil 3.3. Santrifüj kompresöre ait kesit görünüşü.

bulunacak hava debisi deęerinin deneysel sonularla uyumunu saęlamak iin de bir dzeltme katsayısı (normalize edilmiř boyutsuz kompresr akıřı) kullanılmıřtır. Yaklařımın bir dięer zellięi de emme manifoldunda atmosfer řartlarına kıyasla grlebilecek ve kompresrden kompresre farklı olabilecek deęiřimlerin etkisini bertaraf edebilmek iin dzeltme katsayısının bulunmasında, btn etkin parametrelerin ‘‘dztilmiř’’ deęerlerinin kullanılmasıdır. Jensen&Kristensen metodunda bu dztilmiř deęerler manometrik basma ykseklięi ile Mach sayısını baz alan bir dzeltme katsayısının bulunmasında kullanılırlar. Sonuta

$$W_{cr} = \Phi \rho_a \frac{\pi}{4} d_d^2 U_c \quad (3.5)$$

d_d : kompresr ıkıř borusu apı (m)

gibi bir dztilmiř ktlesel debi ifadesinin Φ dzeltme katsayısı bulunur. Bu hesaplama ynteminde kullanılan dztilmiř parametreler řunlardır (Cunningham ve ark. 1999):

Dztilmiř kompresr hızı N_{cr} ;

$$N_{cr} = \frac{N_{cp}}{\sqrt{Q}} \quad (3.6)$$

Burada N_{cp} (rpm) olarak kompresr hızı, Q boyutsuz sıcaklıktır ve

$$N_{cp} = \frac{\omega_{cp} 60}{2 \pi} \quad (3.7)$$

$$Q = \frac{T_{cp,in}}{298 K} \quad (3.8)$$

ifadeleri ile verilmektedirler. Bu durumda dztilmiř kanat ucu teęetsel hızı U_c de

$$U_c = \frac{\pi}{60} d_c N_{cr} \quad (3.9)$$

şeklinde verilir. Burada

U_c : kompresör kanat ucu hızı (m/s)

d_c : kompresör çapı (m)

Boyutsuz basınç değeri ise

$$\delta = \frac{P_{cp,in}}{1 \text{ atm}} \quad (3.10)$$

ifadesi ile verilir.

Kompresör debisinin hesaplanmasında kullanılacak olan manometrik basma yüksekliği

$$\psi = \frac{C_p T_{cp,in} \left[\left(\frac{P_{cp,out}}{P_{cp,in}} \right)^{\frac{\gamma-1}{\gamma}} - 1 \right]}{\frac{1}{2} U_c^2} \quad (3.11)$$

ifadesi ile verilmektedir. Burada;

ψ : manometrik bası yüksekliği

$T_{cp,in}$: kompresöre giren atmosferik havanın sıcaklığı (K)

$P_{cp,in}$: kompresörden çıkan havanın basıncı (Pa)

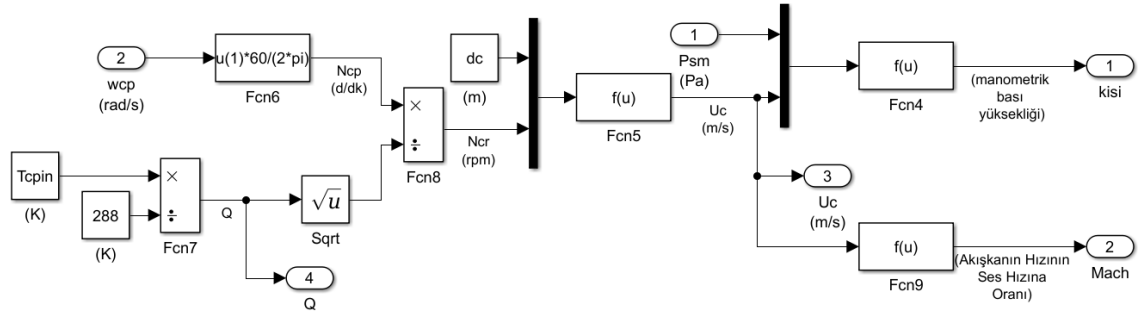
Diğer önemli dinamik parametre olan Mach sayısı ise

M : Mach sayısı
 R_a : havanın gaz sabiti (J/(kg.K))

olmak kaydıyla aşağıdaki ifade ile tanımlanmaktadır:

$$M = \frac{U_c}{\sqrt{\gamma R_a T_{cp,in}}} \quad (3.12)$$

Şekil 3.4.'de kompresöre ait Mach sayısı ve manometrik bası yüksekliği formüllerinin kullanılmasına ait simulink görüntüsü verilmektedir.



Şekil 3.4. Mach sayısı ve manometrik bası yüksekliğine ait simulink ekran görüntüsü.

Bu tanımlamalardan sonra normalize edilmiş birimsiz kompresör debisi aşağıdaki üç eşitlikte verildiği gibi Mach sayısının polinom fonksiyonları olarak ifade edilir ve doğal olarak hepsi birimsiz olan üç değer ile bulunur. Bu denklemlerdeki a,b,c değerleri regresyon katsayılarıdır.

$$\Phi_{\max} = a_4 M^4 + a_3 M^3 + a_2 M^2 + a_1 M + a_0 \quad (3.13)$$

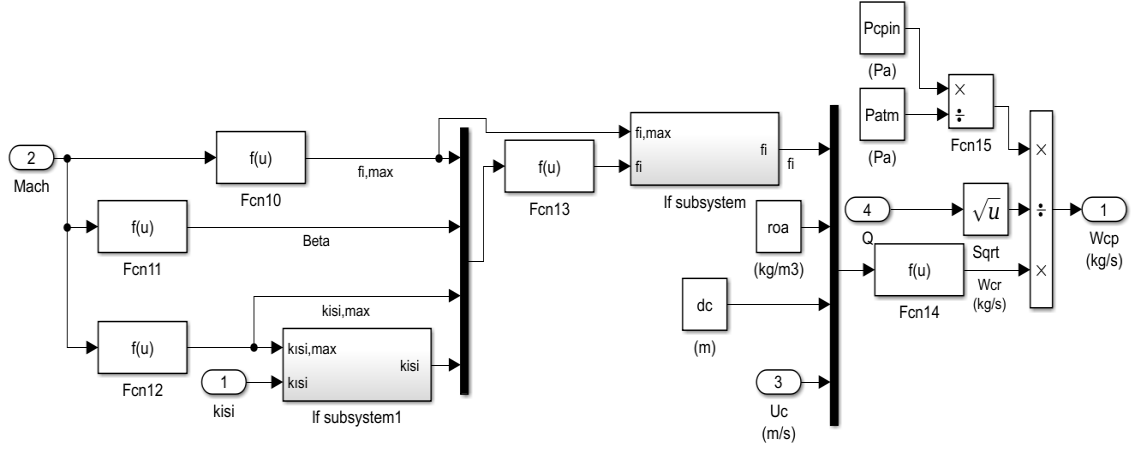
$$\beta = b_2 M^2 + b_1 M + b_0 \quad (3.14)$$

$$\psi_{\max} = c_5 M^5 + c_4 M^4 + c_3 M^3 + c_2 M^2 + c_1 M + c_0 \quad (3.15)$$

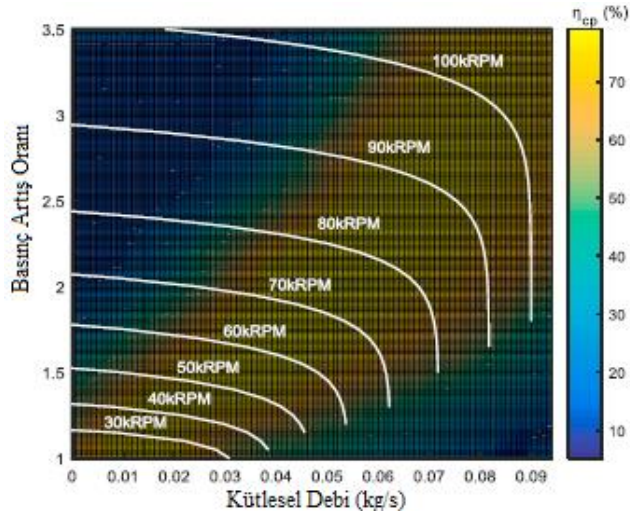
$$\Phi = \Phi_{\max} \left[1 - e^{-\beta \left(\frac{\Psi}{\Psi_{\max}} - 1 \right)} \right] \quad (3.16)$$

Φ : normalleştirilmiş birimsiz kompresör akışı

Şekil 3.5'te yukarıdaki eşitliklerle kompresör debisinin formülünün oluşturulmasına ait simulink görüntüsü, Şekil 3.6' da da kompresörün verim haritası verilmiştir. Max %80 verim olan bölgede çalışmaktadır.



Şekil 3.5. Kompresör debisinin bulunmasına ait simulink ekran görüntüsü.



Şekil 3.6. Kompresörün verim haritası (Sun ve ark. 2018)

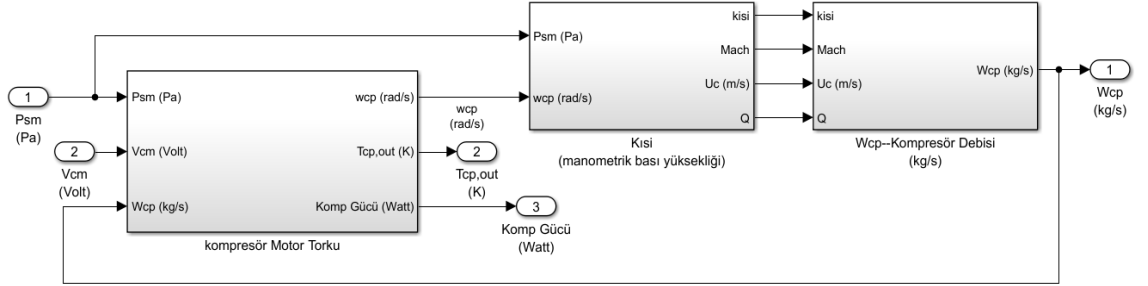
Böylece W_{cr} bulunduktan sonra W_{cp} kompresör debisi aşağıdaki ifadeden elde edilir.

$$W_{cp} = \frac{W_{cr} \delta}{\sqrt{Q}} \quad (3.17)$$

$$T_{cp,out} = T_{atm} + \frac{T_{atm}}{\eta_{cp}} \left[\left(\frac{P_{sm}}{P_{atm}} \right)^{\frac{\gamma-1}{\gamma}} - 1 \right] \quad (3.18)$$

$T_{cp,out}$: kompresörden çıkan havanın sıcaklığı (K)

P_{sm} : besleme manifoldu basıncı (Pa)



Şekil 3.7. Kompresör modelinin bütün haline ait simulink görüntüsü

Böylece yakıt pili sistemindeki kompresörünün hesaplamalarını tamamlamış olduk. Kompresörden çıkan hava besleme manifolduna ilerleyeceği için kompresör çıkış basıncı, besleme manifoldu basıncına eşittir ve bir sonraki bölümde hesaplanacaktır. Şekil 3.7’de kompresör modeline ait matematiksel girdi ve çıktılar görülmektedir. Kompresör modelinde kullanılan sabitler ise çizelge 3.1’de verilmektedir.

Çizelge 3.1. Kompresör modelindeki parametre ve katsayılar (Pukrushpan 2003)

Parametre	Değeri	Birimi
C_p	1004	J/(kg K)
T_{atm}	298	K
η_{cp}	80	%
η_{cm}	98	%
P_{atm}	101325	Pa
γ	1,4	
k_t	0,0153	(Nm/Amp)
R_{cm}	0,82	Ω
k_v	0,0153	V/(rad/s)
J_{cp}	5×10^{-5}	kg m ²
π	3,14159	
R_a	286,9	J/(kg K)
dc	0,2286	m
d_d	0,12649	m
ρ_a	1,23	kg/m ³
a_0	$2,21195 \times 10^{-3}$	
a_1	$-4,63685 \times 10^{-5}$	
a_2	$-5,36235 \times 10^{-4}$	
a_3	$2,70399 \times 10^{-4}$	
a_4	$-3,69906 \times 10^{-5}$	
b_0	2,44419	
b_1	-1,34837	
b_2	1,76567	
c_0	0,43331	
c_1	-0,68344	
c_2	0,80121	
c_3	-0,42937	
c_4	0,10581	
c_5	$-9,78755 \times 10^{-3}$	

3.1.2 Besleme Manifoldu Modeli

Besleme manifoldu kompresör çıkışından itibaren havanın geçtiği boru hattını ifade etmektedir. Besleme manifoldu hacmi ise soğutucu ve nemlendiriciyi de içine alan kompresör ile yakıt pili arasındaki akışkanın geçtiği hacimdir. Besleme manifoldundan geçen akışkanın kütleli debisi, katot ile arasındaki basınç farkına göre ayarlanmaktadır.

$$W_{sm,out} = k_{sm,out} (P_{sm} - P_{ca}) \quad (3.19)$$

$W_{sm,out}$: besleme manifoldundan çıkan akışkanın debisi (kg/s)

$k_{sm,out}$: besleme manifoldu çıkış akış sabiti (kg/(s Pa))

P_{ca} : katot basıncı (Pa)

P_{sm} : besleme manifoldu basıncı (Pa)

Kompresörün içerisindeki havanın sıkıştırılmasına bağlı olarak kompresör çıkışında sıcaklık artışı meydana gelmektedir. Besleme manifolduna giren akışkan (kompresörden çıkan) ve çıkan akışkanın sıcaklığı, manifold içerisindeki basınç değişimine bağlı olarak değişmektedir. Diğer bir deyişle kompresörden çıkan akışkan ile besleme manifoldundan çıkan akışkanların eşit debiye sahip olmaması manifold içerisindeki akışkan kütleli ve dolayısıyla manifold basıncını arttırmaktadır.

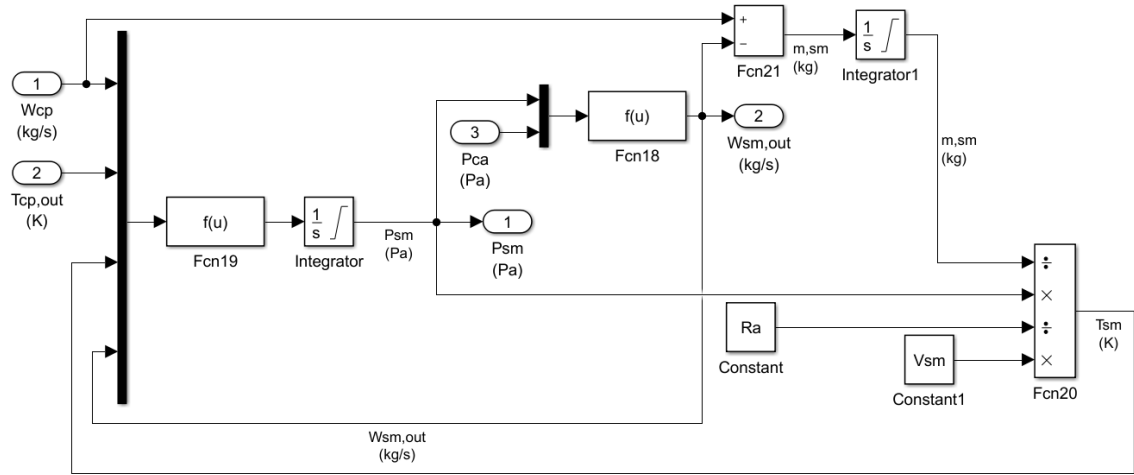
$$\frac{d(P_{sm})}{dt} = \frac{R_a}{V_{sm}} (W_{cp} T_{cp, out} - W_{sm,out} T_{sm}) \quad (3.20)$$

V_{sm} : besleme manifoldu hacmi (m³)

T_{sm} : besleme manifoldu sıcaklığı (K)

Eşitlik (3.20)'de bulunan ifadenin zamana bağlı integrali alındığında manifold basıncı elde edilmiş olur. Buradan da ideal gazların hal denklemi aracılığıyla manifold sıcaklığı

bulunabilmektedir. Besleme manifoldunda halihazırda bulunan havanın kütlesi ise eşitlik (3.21)'de belirtildiği üzere kompresörden çıkış debisi ile besleme manifoldundan çıkış arasındaki farka eşittir. Soğutucu ve nemlendiriciyi de içine alan besleme manifolduna ait parametrelerin hesaplanmasında kullanılan sabitler çizelge 3.2'de verilmiştir. Şekil 3.8'de besleme manifoldunun simulink modeline ait görsel verilmektedir.



Şekil 3.8. Besleme manifoldu modeline ait simulink ekran görüntüsü

$$\frac{d(m_{sm})}{dt} = (W_{cp} - W_{sm,out}) \quad (3.21)$$

$$P_{sm} V_{sm} = m_{sm} R_a T_{sm} \quad (3.22)$$

m_{sm} : besleme manifoldunda biriken akışkanın kütlesi (kg)

Çizelge 3.2. Besleme manifoldunda kullanılan katsayılar (Pukrushpan 2003)

Parametre	Değeri	Birimi
$k_{sm,out}$	$0,3629 \times 10^{-5}$	kg/(s Pa)
V_{sm}	0,02	m ³
\emptyset_{atm}	0,5	
M_v	$18,02 \times 10^{-3}$	kg/mol
M_a	$28,84 \times 10^{-3}$	kg/mol

3.1.3 Hava Soğutucu Modeli

Besleme manifoldundan geçen havanın kompresör çıkışındaki yüksek sıcaklık nedeniyle soğutulması gerekmektedir. Yakıt pili membranının zarar görmesini engellemek için havanın, yığın çalışma sıcaklığına düşürülmesi gerekmektedir. Bu modelde soğutucudan geçen havanın kuru ve nemli (buhar fazındaki) olan kısımlarının ayrı ayrı debileri ve kısmi basınçları hesaplanacaktır.

PEM yakıt pilinde membran olarak Nafion tercih edilmesi sebebiyle çalışma sıcaklığının 100 °C (suyun kaynama sıcaklığı) değerinin altında olması istenir. Bu modelde yığına giren ideal hava sıcaklığının 80 °C olduğu, soğutucunun mükemmel çalıştığı ve akışkanı istenilen sıcaklığa düşürdüğü kabul edilmektedir. Ayrıca besleme manifoldundan geçmekte olan havanın soğutucu ve nemlendiricide herhangi bir basınç düşüşüne uğramadığı varsayılmaktadır.

Sıcaklık değişimi havanın nemini etkilemektedir ve eğer kompresörde sıkışma esnasında havanın nem oranının değişmediği düşünülürse soğutucudan geçen havanın bağıl nemi aşağıdaki eşitliklerden hesaplanabilmektedir.

$$\emptyset_{cl} = \frac{P_{v,cl}}{P_{sat}(T_{cl})} \quad (3.23a)$$

ifadesinden bağıl nem bulunabilir. T sıcaklığında doyma noktasına ulaşmış su buharının basıncı, doymuş buhar basıncı olarak ifade edilmektedir. Soğutucudaki nemli havanın içerisindeki su buharının kısmi basıncı ($P_{v,cl}$) olarak gösterilmektedir.

$$\frac{P_{v,cl}}{P_{cl}} = \frac{P_{v,atm}}{P_{atm}} \quad (3.23b)$$

dersek ve eşitlik (3.23.a)'da yerine yazılırsa bağıl nem aynı zamanda

$$\emptyset_{cl} = \frac{P_{cl} P_{v,atm}}{P_{atm} P_{sat}(T_{cl})} \quad (3.23c)$$

olarak da yazılabilmektedir.

$$\emptyset_{atm} = \frac{P_{v,atm}}{P_{sat}(T_{atm})} \quad (3.23d)$$

ifadesini kullanılacak olursak, bu ifade eşitlik (3.23.c)'de yerine yazıldığında genel olarak soğutucudan geçen akışkanın bağıl nemi şu şekilde olmaktadır:

$$\emptyset_{cl} = \frac{P_{v,cl}}{P_{sat}(T_{cl})} = \frac{P_{cl} P_{v,atm}}{P_{atm} P_{sat}(T_{cl})} = \frac{P_{cl} \emptyset_{atm} P_{sat}(T_{atm})}{P_{atm} P_{sat}(T_{cl})} \quad (3.24)$$

\emptyset_{cl} : soğutucudan geçen akışkanın bağıl nemi

\emptyset_{atm} : ortam havasının bağıl nemi

$P_{sat}(T)$: T sıcaklığındaki doymuş buhar basıncı (Pa)

Sıcaklığın fonksiyonu olan doymuş buhar basıncının tablo değerlerine literatürden ulaşmak mümkündür (Sonntag ve ark. 2002). Logaritmik ifadesi ise eşitlik (3.25)'te verilmektedir (Pukrushpan 2003).

$$\log_{10}(P_{sat}) = -1,69 \times 10^{-10} T^4 + 3,85 \times 10^{-7} T^3 - 3,39 \times 10^{-4} T^2 + 0,143 T - 20,92 \quad (3.25)$$

Nemli hava, kuru hava ve buharın karışımı olduğuna göre kuru havanın kısmi buhar basıncı, toplam basınç ile buhar basıncı arasındaki farktır.

$$P_{a,cl} = (P_{cl} - P_{v,cl}) \quad (3.26)$$

$P_{a,cl}$: soğutucudan geçen kuru havanın kısmi basıncı (Pa)

P_{cl} : soğutucudan geçen akışkanın basıncı (Pa)

Nemli havada nem (buhar) kütlelerinin kuru hava kütlelerine oranı mutlak nem olarak adlandırılır. Bu, nem oranı ya da özgül nem olarak da bilinmektedir (Borat 1983).

$$\frac{n_v}{n_a} = \frac{P_{v,cl}}{P_{a,cl}} \quad (3.27a)$$

oranları eşit olduğu yazılırsa nem oranı şu şekilde yazılabilmektedir:

$$\omega_{cl} = \frac{m_v}{m_a} = \frac{M_v n_v}{M_a n_a} = \frac{M_v P_{v,cl}}{M_a P_{a,cl}} = \frac{W_{v,cl}}{W_{a,cl}} \quad (3.27b)$$

ω_{cl} : soğutucudaki akışkanın nem oranı

M_v : su buharının mol kütlesi (kg/mol)

M_a : kuru havanın mol kütlesi (kg/mol)

Soğutucudan geçen akışkan debisini kuru hava ve su buharı debileri olarak eşitlik (3.28)'deki gibi ayırabilmek mümkündür.

$$W_{v,cl} = (W_{cl} - W_{a,cl}) \quad (3.28)$$

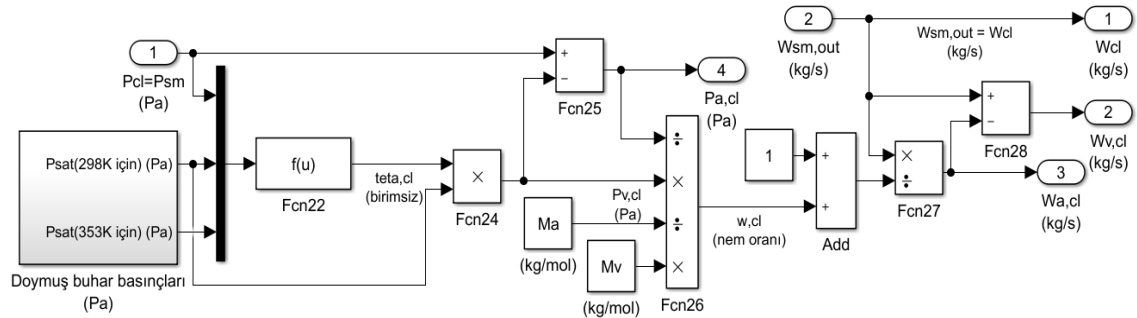
$W_{v,cl}$: soğutucudan çıkan su buharının kütleli debisi (kg/s)

$W_{a,cl}$: soğutucudan çıkan kuru havanın kütleli debisi (kg/s)

Eşitlik (3.26.b)'de yerine yazılıp yeniden düzenlenirse kuru havanın kütleli debisi:

$$W_{a,cl} = \frac{W_{cl}}{(1 + \omega_{cl})} \quad (3.29)$$

olarak yazılabilmektedir. Şekil 3.9'da soğutucunun modellenmesine ait simulink görüntüsü verilmiştir. Soğutucu modelinde besleme manifoldundan geçen toplam hava debisinin ve basıncın herhangi bir değişime uğramadığı kabul edilmektedir.



Şekil 3.9. Soğutucu modeline ait simulink görüntüsü

3.1.4 Nemlendirici Modeli

Soğutucudan çıkan akışkan (hava), yakıt hücresi yığına girmeden önce nemlendiricide hava akışının üzerine su enjekte edilerek nemlendirilmektedir. Nemlendiricinin hacmi küçük olduğu için besleme manifoldu hacminin bir parçası olarak düşünülmektedir. Modelde, soğutucudan çıkan akışkanın bu süreçten sonra herhangi bir sıcaklık değişimi

göstermediği bilinmektedir. Sistem içerisindeki buhar fazındaki akışkanın debisi ise, nemlendiricide akışkan üzerine enjekte edilen su miktarınca artmaktadır. Bu bölümde akışkan yakıt piline girmeden önce, nemlendiricide üzerine püskürtülen buharın kütleli debisi bulunacaktır. Kuru havanın kütleli debisinde bir değişim olmayacağından

$$\omega_{hm} = \frac{W_{v,hm}}{W_{a,hm}} = \frac{W_{v,hm}}{W_{a,cl}} \quad (3.30.a)$$

yazılabilir. Burada;

ω_{hm} : nemlendiricideki akışkanın nem oranı

$W_{v,hm}$: nemlendiriciden çıkan su buharının kütleli debisi (kg/s)

$W_{a,hm}$: nemlendiriciden çıkan kuru havanın kütleli debisi (kg/s)

$$\omega_{hm} = \frac{W_{v,cl} + W_{v,inj}}{W_{a,cl}} \quad (3.30b)$$

$W_{v,inj}$: akışkanın üzerine enjekte edilen suyun kütleli debisi (kg/s)

$$\omega_{hm} = \frac{M_v}{M_a} \frac{P_{v,hm}}{P_{a,hm}} = \frac{M_v}{M_a} \frac{P_{v,hm}}{P_{a,cl}} = \omega_{cl} + \frac{W_{v,inj}}{W_{a,cl}} \quad (3.30c)$$

Bağıl nemin bilinen formülünden, nemlendiricide enjekte edilen akışkanın kısmi basıncının da toplamıyla manifold çıkışında olması gereken bağıl nem değeri \emptyset_{des} hesaplanabilmektedir.

$$\emptyset_{des} = \frac{P_{v,cl} + P_{v,inj}}{P_{sat}(T_{hm})} = \frac{P_{v,hm}}{P_{sat}(T_{cl})} \quad (3.31)$$

\emptyset_{des} : olması arzu edilen bağıl nem

$P_{v,hm}$: nemlendiriciden geçen buharın kısmi basıncı (Pa)

$P_{v,inj}$: nemlendiricide püskürtülen buharın kısmi basıncı (Pa)

Eşitlik (3.31) den faydalanarak Eşitlik (3.30c) tekrar yazılırsa enjekte edilen akışkanın debisi:

$$W_{v,inj} = \left(\frac{M_v}{M_a} \frac{P_{v,hm}}{P_{a,hm}} - \omega_{cl} \right) W_{a,cl} \quad (3.32)$$

olur. Eşitlik yeniden düzenlenirse denklem şu hale gelmektedir:

$$W_{v,inj} = \frac{M_v}{M_a} \frac{\emptyset_{des} P_{sat}(T_{cl})}{P_{a,hm}} W_{a,cl} - W_{v,cl} \quad (3.33)$$

$$W_{v,hm} = W_{v,cl} + W_{v,inj} \quad (3.34)$$

$$W_{hm} = W_{a,cl} + W_{v,hm} = W_{a,cl} + W_{v,cl} + W_{v,inj} \quad (3.34a)$$

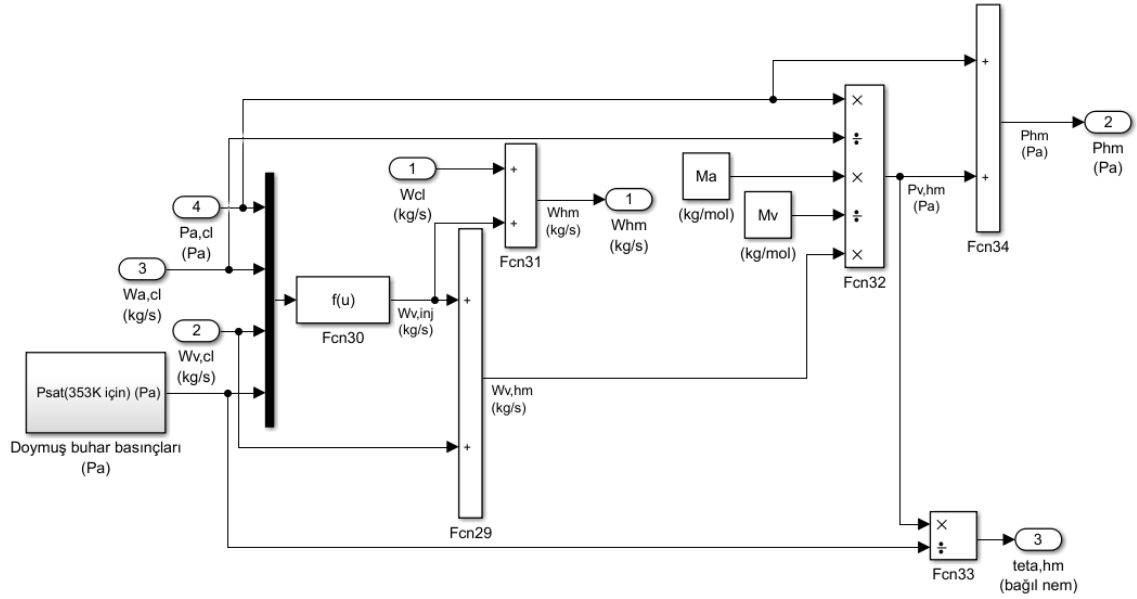
W_{hm} : nemlendiriciden çıkan akışkanın kütleli debisi (kg/s)

$$P_{hm} = (P_{cl} + P_{v,hm}) \quad (3.35)$$

P_{hm} : nemlendiriciden geçen akışkanın basıncı (Pa)

Nemlendiriciden geçen akışkan daha sonra yakıt pilinin katot bölmesine girmektedir. Bu durumda nemlendirici ünitesindeki basınç ($P_{hm} = P_{ca,in}$) ve nemlendiriciden çıkan akışkanın kütleli debisi ($W_{hm} = W_{ca,in}$) yakıt pili giriş değerleri olarak kullanılacaktır.

Şekil 3.10' da nemlendirici modelinin simulink görüntüsü verilmiştir.



Şekil 3.10. Nemlendirici modeline ait simulink görüntüsü

3.1.5 Katot Akış Modeli

Nemlendiriciden çıkan akışkan (kuru hava ve buhar), katot bölmesine girmektedir. Akışkan içerisinde katot bölmesine üç bileşen girmektedir. Bunlar: havadaki oksijen, azot ve su buharıdır (Şekil 3.11).

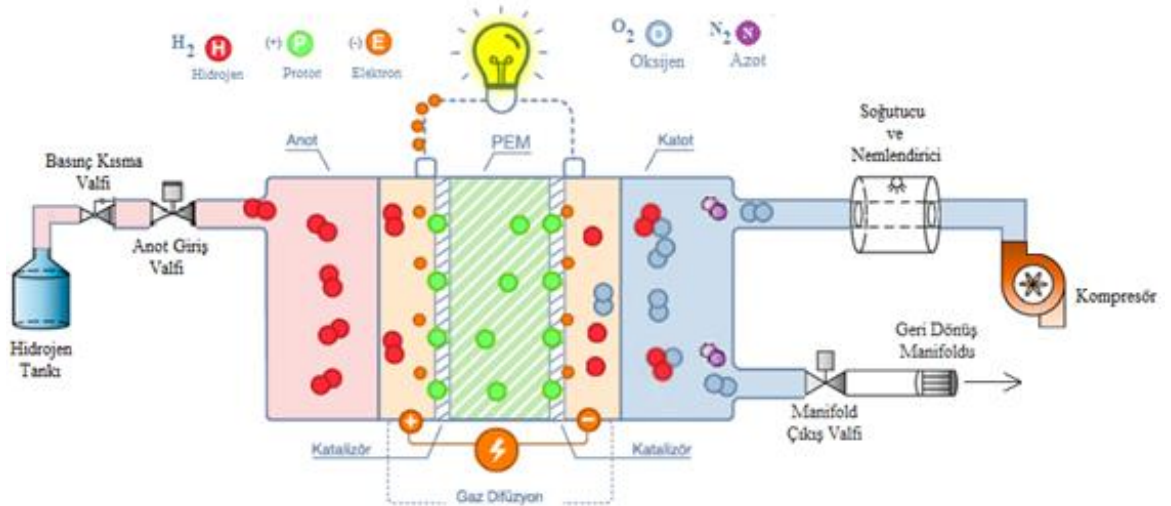
Yakıt hücresi yığınının modellerken belirli kabul ve varsayımlar yapıldı. Bunları şu şekilde sıralamak mümkündür:

1. Sistemdeki bütün gazların ideal gaz olduğu kabul edilmektedir.
2. Yakıt pili sıcaklığı soğutma sistemi tarafından kontrol edilmektedir ve bu sistem yığın sıcaklığını sürekli 80 °C sıcaklıkta tutacak şekilde çalışmaktadır.

3. Katoda kadar olan akış sürecinde değişken olan sıcaklık, basınç, nem, havadaki oksijen yüzdesinin katot içerisindeki ve çıkış durumundaki değerleri eşit kabul edilmektedir. Yani katotta termo-fiziksel büyüklüklerde bir değişim olmaz;

$$(T_{ca,out} = T_{ca}, P_{ca,out} = P_{ca}, \phi_{ca,out} = \phi_{ca}, y_{O_2,ca,out} = y_{O_2,ca})$$

4. Katot bağıl nemi % 100 değerini aştığında buhar yoğunlaşıp sıvı forma geçmektedir. Bu sıvı yığılını asla terk etmez, onun yerine bağıl nemin düşmesi durumunda kullanılmak üzere katot bölmesinde muhafaza edilmektedir.
5. Akış kanalı, gaz difüzyon tabakası ve katalizör tabakası ile birlikte tek hacim olarak kabul edilmektedir.



Şekil 3.11. PEM yakıt pili akış şeması

Yakıt pili iç dinamiklerinin hesaplandığı katot, anot, membran hidrasyon ve geri dönüş manifoldu modelinde kullanılan sabit ve katsayılar arka sayfada verilmiştir (Çizelge 3.3).

Çizelge 3.3. Yakıt pili iç modelindeki katsayılar (Pukrushpan 2003)

Parametre	Değeri	Birimi
$y_{O_2,ca,in}$	0,21	
M_{O_2}	32×10^{-3}	kg/mol
M_{N_2}	28×10^{-3}	kg/mol
$\emptyset_{ca,in}$	0,8	
n	381	
F	96485	cloumb/mol
R_{O_2}	259,8	J/(kg.K)
V_{ca}	0,01	m^3
R_{N_2}	296,8	J/(kg.K)
R_v	461,5	J/(kg.K)
$k_{ca,out}$	$0,2177 \times 10^{-5}$	kg/(s Pa)
M_{H_2}	$2,016 \times 10^{-3}$	kg/mol
$\emptyset_{an,in}$	0,1	
k_1	$2,1 \times 10^{-3}$	kg/(s Pa)
K_2	0,94	
$P_{an,in}$	300000	Pa
R_{H_2}	4124,3	J/(kg K)
V_{an}	0,005	m^3
$\rho_{m,dry}$	0,002	kg/cm ³
$M_{m,dry}$	1,1	kg/mol
t_m	0,01275	cm
A_{fc}	280	cm ²
V_{rm}	0,005	m^3
$A_{T,rm}$	0,002	m^2
$C_{D,rm}$	0,062	

$$\omega_{ca,in} = \frac{M_{v,ca,in}}{M_{a,ca,in}} \frac{P_{v,ca,in}}{P_{a,ca,in}} \quad (3.36)$$

$\omega_{ca,in}$: katot bölmesine giren akışkanın nem oranı

$P_{v,ca,in}$: katot bölmesine giren buharın kısmi basıncı (Pa)

$P_{a,ca,in}$: katot bölmesine giren kuru havanın kısmi basıncı (Pa)

Kuru havanın mol kütlesi, oksijen ve azot gazının mol kütleleri ile kuru hava içerisinde ihtiva edilen yüzde değerlerinin çarpılması ile bulunur. Matematiksel hesapları kolaylaştırmak adına oksijen, kuru hava içerisinde %21'lik hacim kaplarken, azot ise geri kalan %79'luk kısmı oluşturduğu kabul edilmiştir. Katot bölmesine giren kuru havanın mol kütlesi sabit olarak ($M_{a,ca,in} = 28,84$ kg/mol) değerinde olmaktadır. Fakat yığın içerisinde elektriksel yüke bağlı olarak oksijen tepkimeye girdikçe oksijen yüzdesi değişkenlik göstermektedir (Şekil 3.11). Bu değişimle katota giriş ve çıkış arasındaki ortam gazının bileşiminde oksijen kaybı olduğu bilinmelidir.

$$M_{a,ca,in} = y_{O_2,ca,in} M_{O_2} + (1 - y_{O_2,ca,in}) M_{N_2} \quad (3.37)$$

$M_{a,ca,in}$: katot bölmesine giren havanın mol kütlesi (kg/mol)

$y_{O_2,ca,in}$: katot bölmesine giren oksijenin hava içerisindeki yüzdesi (%)

M_{O_2} : oksijenin mol kütlesi (kg/mol)

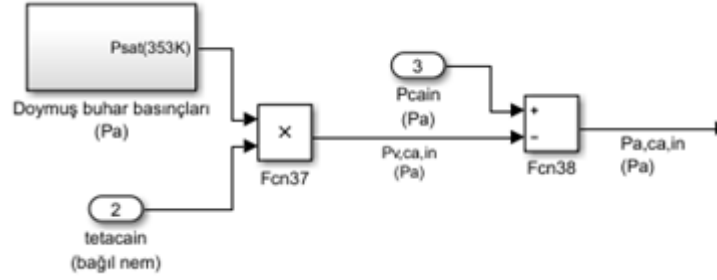
M_{N_2} : azotun mol kütlesi (kg/mol)

$$P_{v,ca,in} = \phi_{ca,in} P_{sat}(T_{ca,in}) \quad (3.38)$$

$\phi_{ca,in}$: katot bölmesine giren akışkanın bağıl nemi

$$P_{a,ca,in} = P_{ca,in} - P_{v,ca,in} \quad (3.39)$$

$P_{ca,in}$: katot bölmesine giren akışkanın basıncı (Pa)



Şekil 3.12. Katot giriş basınçlarının hesaplanmasına ait simulink görüntüsü

$$W_{a,ca,in} = \frac{W_{ca,in}}{1 + \omega_{ca,in}} \quad (3.40)$$

$W_{a,ca,in}$: katot bölmesine giren kuru havanın debisi (kg/s)

$W_{ca,in}$: katot bölmesine giren havanın debisi (kg/s)

Katot bölmesine giren akışla kuru hava içerisindeki oksijen, azot ve ayrıca nemlendiricinin de desteğiyle artış gösteren buhar fazındaki suyun kütleli debileri eşitlik (3.41 - 3.44) arasında verilmiştir.

$$W_{o_2,ca,in} = \chi_{o_2,ca,in} W_{a,ca,in} \quad (3.41)$$

$W_{o_2,ca,in}$: katot bölmesine giren oksijenin debisi (kg/s)

$$\chi_{o_2,ca,in} = \frac{y_{o_2,ca,in} M_{O_2}}{M_{a,ca,in}} \quad (3.42)$$

$\chi_{o_2,ca,in}$: katota giren akışkan içindeki oksijenin mol kesri oranı

Şekil 3.11'deki yakıt pili akış şemasında görüldüğü üzere azot gazı hava ile sisteme giriş yapmaktadır. Modelimizde yapılan kabuller neticesinde membrandan herhangi bir azot geçişi söz konusu değildir. Herhangi bir tepkimeye girmediği için de aynı miktarda geri dönüş manifoldu üzerinden atmosfere atılır. Oysa ki gerçek sistemlerde zar yapısı her ne kadar sadece proton iyonlarının tek yönlü geçişine olanak sağlasa da yine de kaçaklar söz konusu olmaktadır. Bilgisayar ortamında yapılan modelleme çalışmalarında benzer yaklaşımların kabul gördüğü örnekler mevcuttur (Baik ve Kim 2011, Pan ve ark. 2019).

$$W_{N_2,ca,in} = (1 - \chi_{O_2,ca,in}) W_{a,ca,in} \quad (3.43)$$

$W_{N_2,ca,in}$: katot bölmesine giren azotun debisi (kg/s)

Kuru havanın içerisindeki bileşenlerin kütleli debilerini bulduktan sonra katota giren toplam hava içerisindeki buharın kütleli debisi hesaplanabilmektedir.

$$W_{v,ca,in} = W_{ca,in} - W_{a,ca,in} \quad (3.44)$$

$W_{v,ca,in}$: katot bölmesine giren su buharının debisi (kg/s)

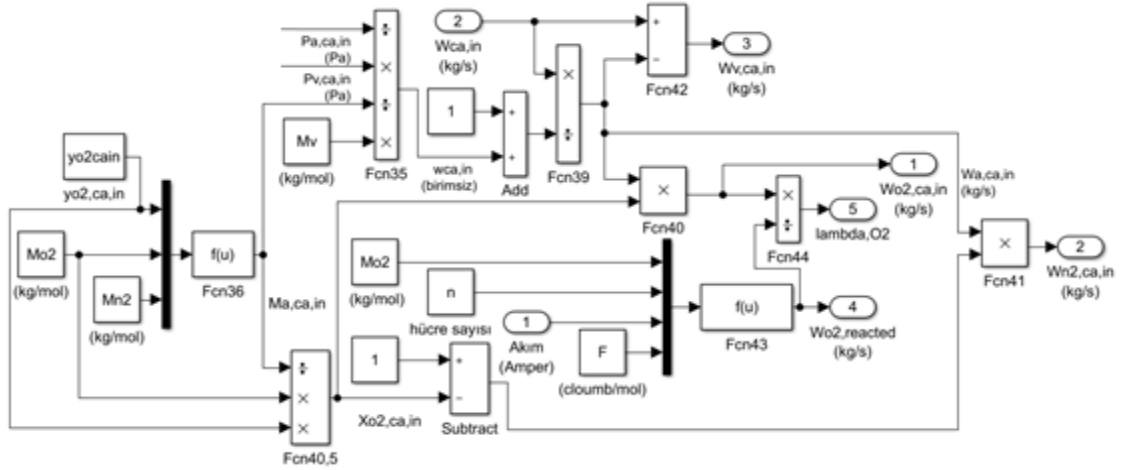
Tepkimeye giren oksijen ve reaksiyon sonrası açığa çıkan gaz fazındaki su (buhar), yığın akımı ile değişmektedir ve eşitlik (3.45) ile eşitlik (3.62)'de verildiği üzere elektrokimyasal prensipler kullanılarak hesaplanmaktadır. Membrandan geçiş yapan su miktarı ise membran hidrasyon modelinde incelenecektir. Katot bölmesinden dışarı atılan su olmadığı ($W_{l,ca,out} = 0$) modelde yapılan kabul olarak belirtilmiştir. Fakat buhar fazında su çıkışı gerçekleşmektedir.

$$W_{O_2,reacted} = M_{O_2} \frac{n I_{st}}{4 F} \quad (3.45)$$

n : yakıt pilinin hücre sayısı

I_{st} : yığın akımı (Amper)

F : faraday sabiti (coulomb/mol)



Şekil 3.13. Katot giriş debilerinin hesaplanmasına ait simulink görüntüsü

$$\lambda_{O_2} = \frac{W_{O_2,ca,in}}{W_{O_2,reacted}} \quad (3.46)$$

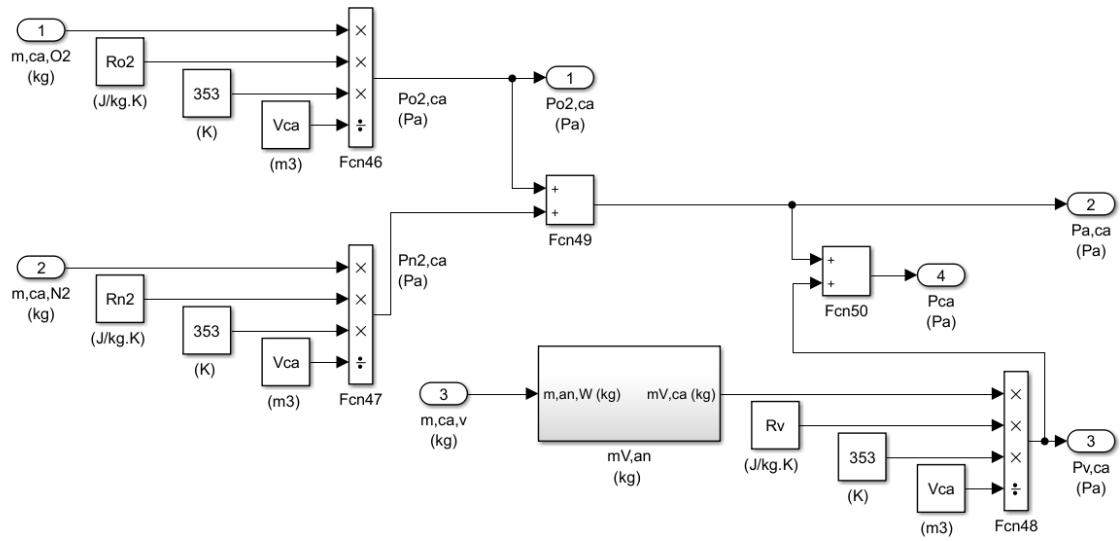
λ_{O_2} : oksijen fazlalık katsayısı

Oksijen fazlalık katsayısının (OFK) kontrolü PEM yakıt pilleri için oldukça büyük önem arz etmektedir. Çünkü bu değer tüketim verimliliği ve güvenlik ile yakından ilişkilidir. OFK'yı kontrol etmek için kompresör motoru giriş gerilimi değiştirilir ve böylece kompresörün sağlayacağı debiye göre oksijen yetersizliğinden kaçınıp net güç çıkışını maksimize etmek amaçlanır. Bu katsayı, içeri giren oksijen debisi ile elektriksel yüke bağlı tepkimeye giren oksijen debisinin oranı olduğu için her halükarda 1'den büyük olmak zorundadır ve kullanım şartlarına göre ideal değerinin saptanması ile ilgili bir çok makale bulunmaktadır (Matraji ve ark. 2013, Ou ve ark. 2015, Chen ve ark. 2018, Deng ve ark. 2018). Ancak bu durum her zaman en yüksek değer tutulması anlamına gelmemelidir. Çünkü kompresör motoru aynı zamanda yakıt pilinden güç çektiği için (parazit güç), düşük güç ihtiyacı olan durumlarda net gücün daha az olmasına sebebiyet verecektir.

$$\omega_{ca,out} = \frac{M_v}{M_{a,ca}} \frac{P_{v,ca}}{P_{a,ca}} \quad (3.47)$$

$\omega_{ca,out}$: katot bölgesindeki akışkanın nem oranı

M_v : buharın mol kütlesi (kg/mol)



Şekil 3.14. Katot basıncının hesaplanmasına ait simulink görüntüsü

İdeal gazların hal denkleminde faydalanılarak elde edilen katot bölgesi basınçları da (3.48 – 3.52) eşitlikleri arasında verilmiştir.

$$P_{O_2,ca} = \frac{m_{O_2,ca} R_{O_2,ca} T_{st}}{V_{ca}} \quad (3.48)$$

$P_{O_2,ca}$: katot bölgesindeki oksijen gazının kısmi basıncı (Pa)

$m_{O_2,ca}$: katot bölgesindeki oksijen gazının kütlesi (kg)

$R_{O_2,ca}$: oksijenin gaz sabiti (J/(kg K))

V_{ca} : katot hacmi (m³)

$$P_{N_2,ca} = \frac{m_{N_2,ca} R_{N_2} T_{st}}{V_{ca}} \quad (3.49)$$

$P_{N_2,ca}$: katot bölmesindeki azot gazının kısmi basıncı (Pa)

$m_{N_2,ca}$: katot bölmesindeki azot gazının kütlesi (kg)

$R_{N_2,ca}$: azotun gaz sabiti (J/(kg K))

$$P_{v,ca} = \frac{m_{v,ca} R_v T_{st}}{V_{ca}} \quad (3.50)$$

$P_{v,ca}$: katot bölmesindeki buharın kısmi basıncı (Pa)

$m_{v,ca}$: katot bölmesindeki buharın kütlesi (kg)

R_v : buharın gaz sabiti (J/(kg K))

$$P_{a,ca} = P_{O_2,ca} + P_{N_2,ca} \quad (3.51)$$

$P_{a,ca}$: katot bölmesindeki kuru havanın kısmi basıncı (Pa)

$$P_{ca} = P_{a,ca} + P_{v,ca} \quad (3.52)$$

P_{ca} : katot bölmesindeki toplam basınç (Pa)

Oksijenin tepkimeye girmesi ile katot bölmesindeki oksijen gazı miktarı değişiklik göstermeye başlayacaktır. Oksijen gazının yığın içerisinde teşkil ettiği kütle miktarı değişikliği ile doğal olarak oksijen kısmi basıncı, mol değeri ve hacmi de değişiklik gösterecektir.

$$y_{O_2,ca} = \frac{P_{O_2,ca}}{P_{a,ca}} \quad (3.53)$$

$y_{O_2,ca}$: katot bölmesindeki oksijenin hava içerisindeki yüzdesi (%)

$$M_{a,ca} = y_{O_2,ca} M_{O_2} + (1 - y_{O_2,ca}) M_{N_2} \quad (3.54)$$

$M_{a,ca}$: katot bölmesindeki kuru havanın mol kütlesi (kg/mol)

$$\emptyset_{ca} = \frac{P_{v,ca}}{P_{sat}(T_{st})} \quad (3.55)$$

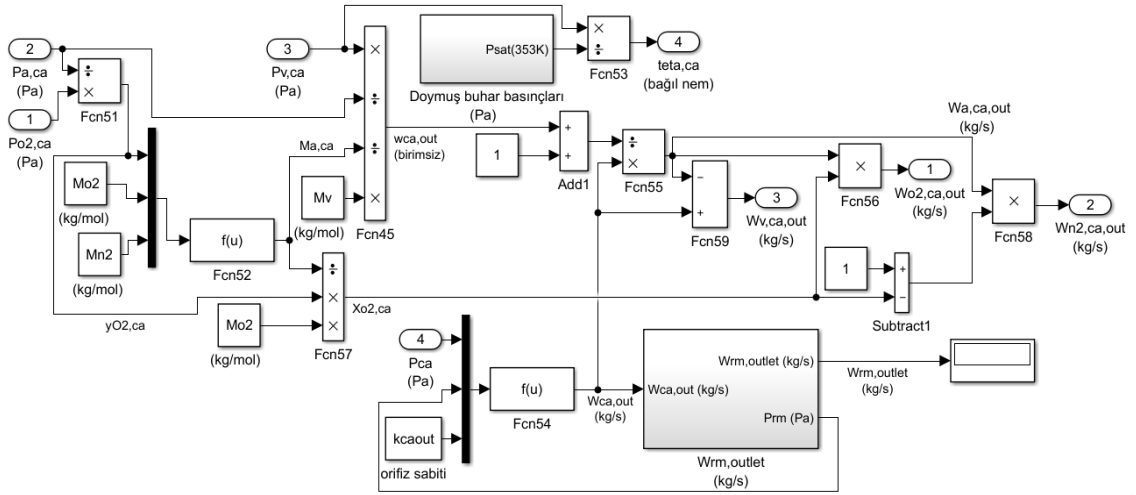
\emptyset_{ca} : katot bölmesindeki akışkanın bağıl nemi

Katot bölmesinden çıkan akışkan ise geri dönüş manifoldu üzerinden dışarı atılmaktadır. Çıkış debisini, eşitlik (3.56)'da belirtilen basınç farkları neticesinde ayarlayan solenoid valf kullanılmaktadır. Geri dönüş manifoldu basınç değeri ilerleyen bölümde hesaplanacaktır.

$$W_{ca,out} = k_{ca,out} (P_{ca} - P_{rm}) \quad (3.56)$$

$W_{ca,out}$: katottan çıkan toplam akışkanın kütleli debisi (kg/s)

$k_{ca,out}$: orifis sabiti (kg / (s Pa))



Şekil 3.15. Katot çıkış debilerinin hesaplanmasına ait simulink görüntüsü

Eğer yakıt pilinden çıkan toplam akış debisi ölçülebiliyorsa, sistemi terk eden oksijen, azot ve buharın debileri eşitlik (3.57 – 3.61) ile hesaplanabilmektedir.

$$W_{a,ca,out} = \frac{W_{ca,out}}{1+\omega_{ca,out}} \quad (3.57)$$

$W_{a,ca,out}$: katottan çıkan kuru havanın kütleli debisi (kg/s)

$$W_{O_2,ca,out} = \chi_{O_2,ca} W_{a,ca,out} \quad (3.58)$$

$W_{O_2,ca,out}$: katottan çıkan oksijenin kütleli debisi (kg/s)

$$\chi_{O_2,ca} = \frac{y_{O_2,ca} M_{O_2}}{M_{a,ca}} \quad (3.59)$$

$\chi_{O_2,ca}$: katotaki akışkan içindeki oksijenin mol kesri oranı

$W_{ca,out}$: katottan çıkan kuru havanın kütleli debisi (kg/s)

$$W_{N_2,ca,out} = (1 - \chi_{O_2,ca}) W_{a,ca,out} \quad (3.60)$$

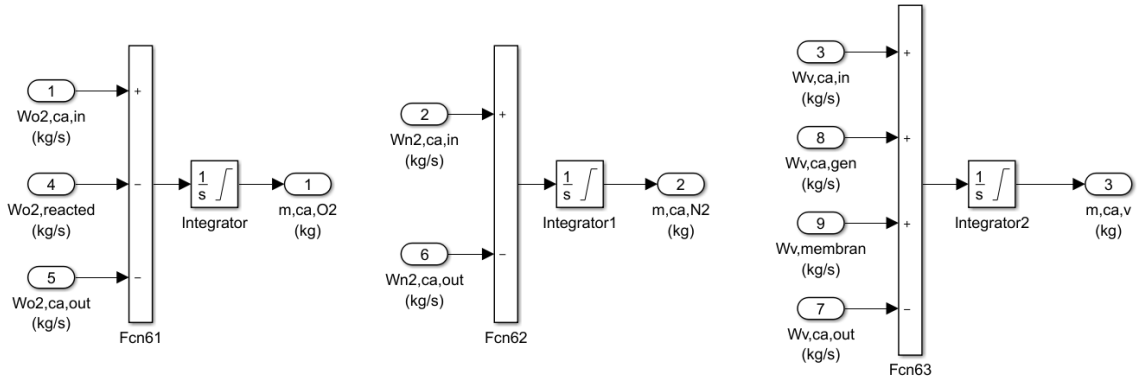
$W_{N_2,ca,out}$: katottan çıkan azotün kütleli debisi (kg/s)

$$W_{v,ca,out} = W_{ca,out} - W_{a,ca,out} \quad (3.61)$$

$W_{v,ca,out}$: katottan çıkan buharın kütleli debisi (kg/s)

$$W_{v,ca,gen} = M_v \frac{n I_{st}}{2 F} \quad (3.62)$$

$W_{v,ca,gen}$: tepkime sonucu katotta üretilen buharın kütleli debisi (kg/s)



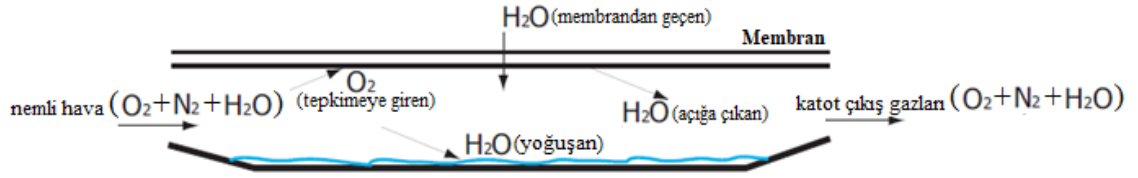
Şekil 3.16. Katot bölmesindeki kütlelerin hesaplanmasına ait simulink görüntüsü

Katot bölgesinde bulunan akışkanları kütleleri, daha önce hesaplanmış olan, sisteme giren ve çıkan debilerin farkları alınarak bulunmaktadır. PEM'den geçiş yapan akışkanın kütleli debisi ise membran hidrasyon modelinde hesaplanacaktır. Şekil 3.17'de katot kütle akışı gösterilmektedir.

$$\frac{d(m_{O_2,ca})}{dt} = W_{O_2,ca,in} - W_{O_2,reacted} - W_{O_2,ca,out} \quad (3.63)$$

$$\frac{d(m_{N_2,ca})}{dt} = W_{N_2,ca,in} - W_{N_2,ca,out} \quad (3.64)$$

$$\frac{d(m_{W,ca})}{dt} = W_{v,ca,in} + W_{v,ca,gen} + W_{v,memb} - W_{v,ca,out} - W_{l,ca,out} \quad (3.65)$$



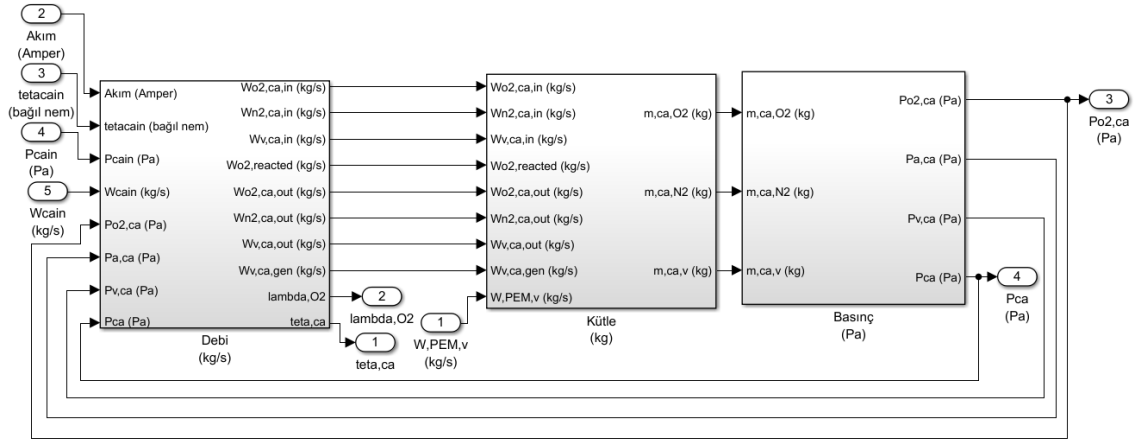
Şekil 3.17. Katot kütle akışı (Pukrushpan 2003)

Katot sıcaklık ve basıncında katotta olabilecek maksimum buhar kütlesi $m_{v,max,ca}$,dır. Yani doyma şartlarında olabilecek buhar kütlesi demektir. Eğer katotta o anda fiilen var olan kütle bunun altında ise doyma noktasına kadar sıvılaşıma ihtimali olmayacağından bütün H_2O kütlesi buhar fazında kalacaktır. Eğer doyma noktası aşılsa bu kez fazla miktar yoğuşacaktır. Bu durumda aşağıdaki eşitlikleri yazmak mümkündür:

$$\begin{aligned} m_{W,ca} \leq m_{v,max,ca} & \implies m_{v,ca} = m_{W,ca} \quad , \quad m_{l,ca} = 0 \\ \text{eğer} & \\ m_{W,ca} > m_{v,max,ca} & \implies m_{v,ca} = m_{v,max,ca} \quad , \quad m_{l,ca} = m_{W,ca} - m_{v,max,ca} \end{aligned} \quad (3.66)$$

$$m_{v,max,ca} = \frac{P_{sat}(T_{st})}{R_v T_{st}} V_{ca} \quad (3.67)$$

$m_{v,max,ca}$: katottaki buharın maksimum kütlesi (kg)



Şekil 3.18. Katot bölmesinin bütün haline ait simulink görüntüsü

3.1.6 Anot Akış Modeli

Yakıt tankında bulunan hidrojen, nemlendirici ünitesinden geçirilerek belirli bir basınç ve debide anot bölmesine gönderilir. Burada dikkat edilecek husus şudur:

Sürücü gaz pedalına bastığında aracın elektrik motorunu döndürmek için yakıt pilinden daha fazla akım talep edilir. Bu talep kompresöre bir hava ve dolayısıyla oksijen debisi artış komutu olarak iletilir. Ancak enerji kaynağı hidrojen olduğundan onun da artması gerekir. Hava debisi artarken hidrojen debisi de anot ve katot taraflarındaki basınçlar eşit kalacak şekilde artırılır. Aksi halde hesaplamaları Yığın Voltaj Modeli bölümünde yapılacak olan polarizasyon kayıplarının artışına sebep verecektir. Sonuçta tepkimeye girecek oksijenden daha fazlasını ihtiva eden orandaki (λ_{O_2}) hava debisinde bu denge

sağlanır. 41 litre hacme sahip yakıt tankındaki 1,4 kg hidrojen 24.8 MPa maksimum basınç altında depolanmaktadır (Adams ve ark. 2000). Bu yüksek basınçtaki hidrojen gazı, sisteme verilmeden önce yakıt pilinin zarar görmeyeceği basınç seviyesine düşürülür. Daha sonra anot akış kanallarına giren akış debisi de anlık olarak anot-katot arasında minimum basınç farkını sağlayacak valf tarafından kontrol edilmektedir. Ayrıca katot bölmesinde yaptığımız kabuller geçerliliğini korumaktadır.

Anot bölmesine giren akış içerisinde hidrojen ve su buharı (nem) bulunmaktadır. Bunların basınç ve debilerini hesaplayalım.

$$\omega_{an,in} = \frac{M_v}{M_{H_2}} \frac{P_{v,an,in}}{P_{H_2,an,in}} \quad (3.68)$$

$\omega_{an,in}$: anot bölmesine giren akışkanın nem oranı

Esasında anot bölmesinde yapılan nem, basınç ve debi ile ilgili hesaplamalar, katot bölmesinde yapılan hesaplarla temel anlamda benzerlik göstermektedir. Yakıt piline giren hidrojen sisteme rejim sıcaklığında verilmesi gerekmektedir. Membran hidrasyonunu sağlayabilmek için hidrojenin nemlendiriciden geçmesi gerekmektedir. Dolayısıyla ideal durumda çalışan, yani herhangi bir gaz kaçağı veya membrandan tersi yönde geçen bir bileşen olmaması halinde, anot modelinde çalışma sıcaklığında hidrojen ile buhar fazında H₂O bulunmaktadır. Bu iki bileşenin kısmi basınçları aşağıdaki ifadelerde verildiği gibidir:

$$P_{v,an,in} = \phi_{an,in} P_{sat}(T_{an,in}) \quad (3.69)$$

$P_{v,an,in}$: anot bölmesine giren buharın kısmi basıncı (Pa)

$\phi_{an,in}$: anot bölmesine giren akışkanın bağıl nemi

$$P_{H_2,an,in} = P_{an,in} - P_{v,an,in} \quad (3.70)$$

$P_{H_2,an,in}$: anot bölmesine giren hidrojenin kısmi basıncı (Pa)

$P_{an,in}$: anot bölmesine giren akışkanın basıncı (Pa)

Anot ve katot bölmeleri arasındaki basınç farkının minimum seviyede olmasını sağlamak amacıyla hidrojen giriş debisini bu doğrultuda kontrol eden solenoid valfin yaptığı kontrol, eşitlik (3.71) de verilmektedir.

$$W_{an,in} = k_1 (K_2 P_{sm} - P_{an}) \quad (3.71)$$

$W_{an,in}$: anot bölmesine giren akışkanın kütleli debisi (kg/s)

k_1 : orantısal kazanç katsayısı ((kg/s Pa))

K_2 : besleme manifoldu ile katot arasındaki basınç düşüş oranı

Eşitlik (3.71) ile bulunan anota giren toplam kütleli debi ifadesinden, nem oranı değerini kullanarak anota giren her bir gaz bileşeninin (H_2 ve su buharı) kütlelerini hesaplayabiliriz:

$$W_{H_2,an,in} = \frac{W_{an,in}}{1+\omega_{an,in}} \quad (3.72)$$

$W_{H_2,an,in}$: anot bölmesine giren hidrojenin kütleli debisi (kg/s)

$$W_{v,an,in} = W_{an,in} - W_{H_2,an,in} \quad (3.73)$$

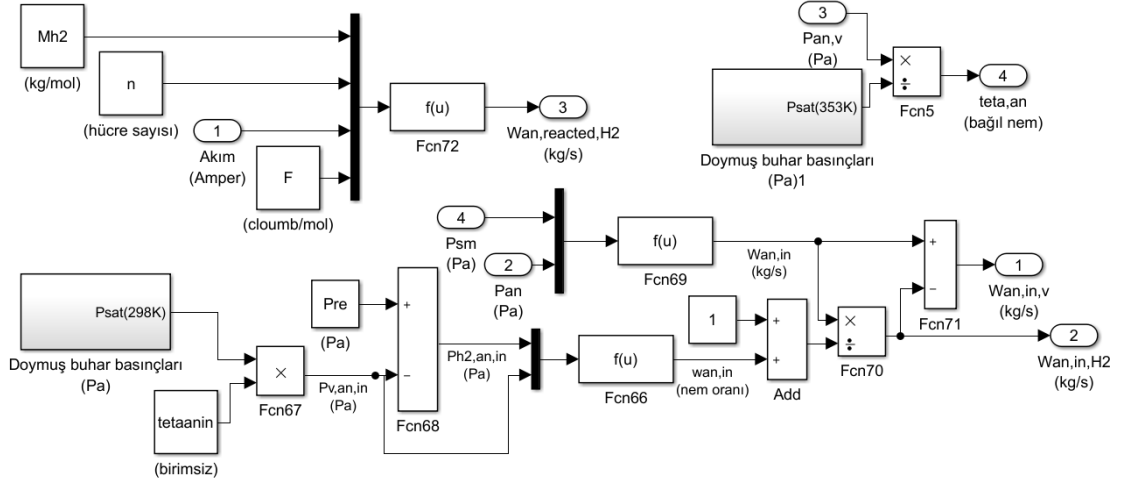
$W_{v,an,in}$: anot bölmesine giren buharın kütleli debisi (kg/s)

İdeal durumda çalışan simülasyonda, tepkimeye giren miktarda hidrojen gönderilmektedir. Yani fazla hidrojen gönderilmesi söz konusu değildir ve reaksiyona giren hidrojen debisi anota giren hidrojen debisine eşittir. Dolayısıyla elektrik motorundan gelen akım şiddeti (I_{st}) talebini sağlayacak hidrojen akış debisinin ne olması gerektiğini bulabiliriz:

$$W_{H_2,reacted} = M_{H_2} \frac{n I_{st}}{2 F} \quad (3.74)$$

$W_{H_2,reacted}$: tepkimeye giren hidrojenin kütleli debisi (kg/s)

M_{H_2} : hidrojenin mol kütlesi (kg/mol)



Şekil 3.19. Anot giriş debilerine ait simulink görüntüsü

Anottan çıkan kütleli debi, anottan tasfiye edilen (arınma) sıvı ve gazlarla ilgilidir. Modelde anottan herhangi bir tasfiye olmadığı kabul edilmektedir, yani arınma sıfırdır. Fakat anot bölmesinden akışkan çıkışı söz konusu olsa ve debisi ölçülebilse, o zaman bu akışla ilgili olarak akış parametreleri aşağıdaki verilen denklemlerle bulunabilirdi:

$$\omega_{an,out} = \frac{M_v}{M_{H_2,an}} \frac{P_{v,an}}{P_{H_2,an}} \quad (3.75)$$

$\omega_{an,out}$: anot bölmesinden çıkan akışkanın nem oranı

$P_{v,an}$: anot bölmesinden buharın kısmi basıncı (Pa)

$P_{H_2,an}$: anot bölmesindeki hidrojenin kısmi basıncı (Pa)

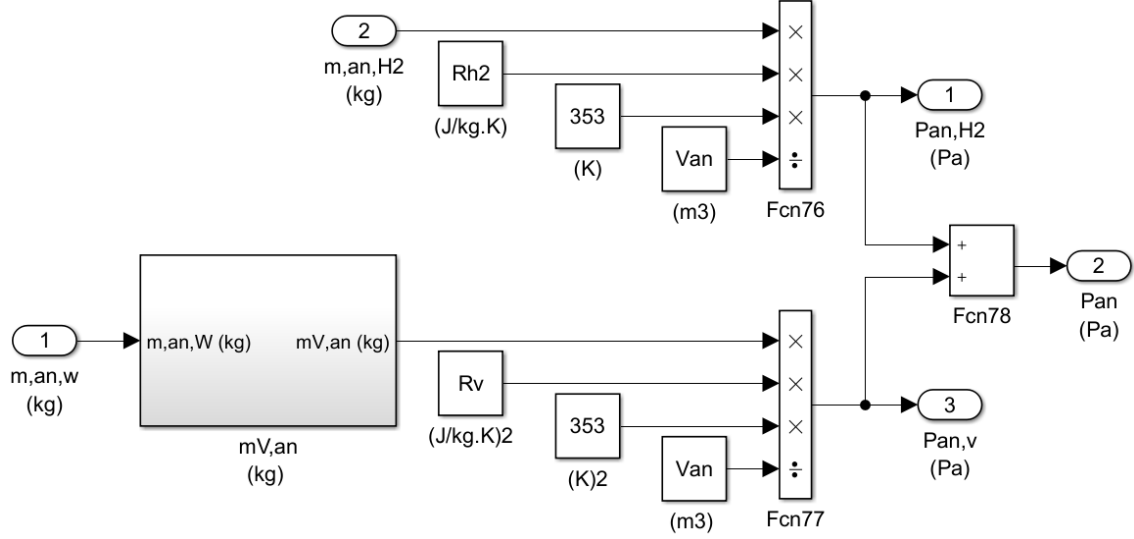
$$W_{H_2,an,out} = \frac{W_{an,out}}{1+\omega_{an,out}} \quad (3.76)$$

$W_{H_2,an,out}$: anot bölmesinden çıkan hidrojenin kütleli debisi (kg/s)

$W_{an,out}$: anot bölmesinden çıkan toplam akışkanın kütleli debisi (kg/s)

$$W_{v,an,out} = W_{an,out} - W_{H_2,an,out} \quad (3.77)$$

$W_{v,an,out}$: anot bölgesinden çıkan buharın kütleli debisi (kg/s)



Şekil 3.20. Anot basıncının hesaplanmasına ait simulink görüntüsü

Anot bölgesindeki akışı hesaplamak için verilen yukarıdaki denklemlerdeki kısmi basınçlar ise ideal gaz denklemleri yardımı ile hesaplanmaktadır.

$$P_{H_2,an} = \frac{m_{H_2,an} R_{H_2} T_{st}}{V_{an}} \quad (3.78)$$

$P_{H_2,an}$: anot bölgesindeki hidrojenin kısmi basıncı (Pa)

$m_{H_2,an}$: anot bölgesindeki hidrojenin kütlesi (kg)

R_{H_2} : Hidrojen gaz sabiti (J/kg K)

T_{st} : yığın sıcaklığı (K)

V_{an} : anot bölgesi hacmi (m³)

$$P_{v,an} = \frac{m_{v,an} R_v T_{st}}{V_{an}} \quad (3.79)$$

$P_{v,an}$: anot bölgesindeki buharın kısmi basıncı (Pa)

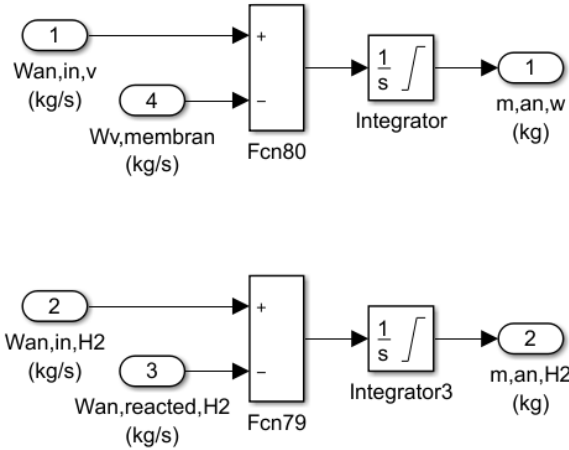
$m_{v,an}$: anot bölgesindeki buharın kütlesi (kg)

R_v : buharın gaz sabiti (J/(kg K))

$$P_{an} = P_{H_2,an} + P_{v,an} \quad (3.80)$$

P_{an} : anot bölgesindeki toplam basınç (Pa)

İdeal gazların hal denklemindeki akışkan kütleleri, ilgili akışkanın debilerinin zamana bağlı integrali alınarak bulunabilmektedir. Katot tarafından gelecek anottan çıkan akışkan olmadığı için buraya giren kütle sadece membrandan su geçişi ve hidrojenin reaksiyona girdiği miktarca değişiklik gösterecektir.



Şekil 3.21. Anot bölgesindeki kütlelerin hesaplanmasına ait simulink görüntüsü

$$\frac{d(m_{H_2,an})}{dt} = W_{H_2,an} - W_{H_2,reacted} - W_{H_2,an,out} \quad (3.81)$$

$$\frac{d(m_{W,an})}{dt} = W_{v,an,in} - W_{v,memb} - W_{v,an,out} - W_{l,an,out} \quad (3.82)$$

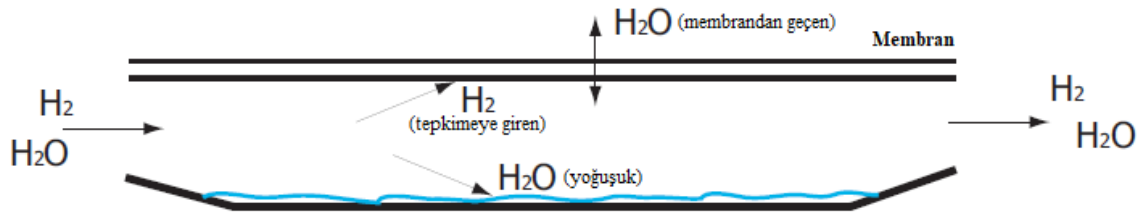
$W_{H_2,an,out} = 0$ $W_{v,an,out} = 0$ $W_{l,an,out} = 0$ olarak alınacaktır.

Daha önce katot modellemesinde de verildiği gibi eğer anota gelen toplam H₂O miktarı anot doyma şartlarındaki buhar miktarının ($m_{v,max,an}$) altında ise tüm H₂O buhar fazında olacak, aksi takdirde fazlası sıvı fazda olacaktır. Bu durum aşağıdaki eşitliklerle ifade edilmiştir:

$$m_{W,ca} \leq m_{v,max,ca} \implies m_{v,ca} = m_{W,ca}, m_{l,ca} = 0 \quad (3.83)$$

eğer

$$m_{W,ca} > m_{v,max,ca} \implies m_{v,ca} = m_{v,max,ca}, m_{l,ca} = m_{W,ca} - m_{v,max,ca}$$



Şekil 3.22. Anot kütle akışı (Pukrushpan 2003)

Buradaki maksimum buhar kütlesinin aşağıdaki eşitliğe göre bulunacağı açıktır.

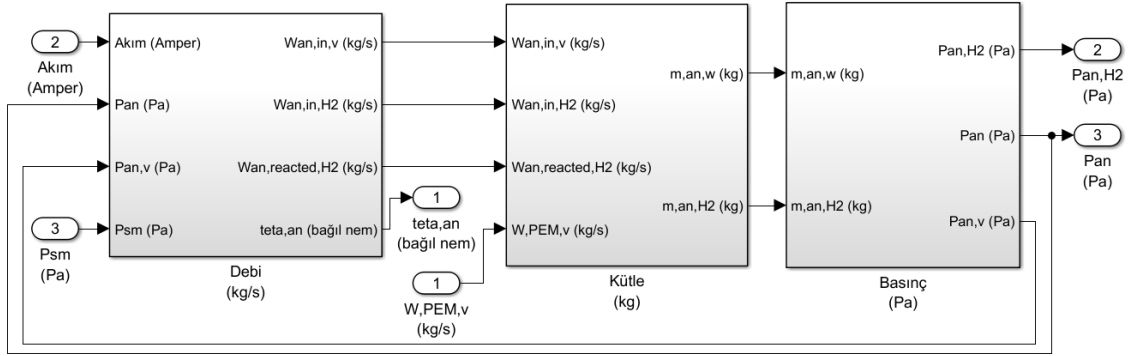
$$m_{v,max,an} = \frac{P_{sat}(T_{st}) V_{an}}{R_v T_{st}} \quad (3.84)$$

$m_{v,max,an}$: anot bölmesindeki maksimum buhar kütlesi (kg)

$$\emptyset_{an} = \frac{P_{v,an}}{P_{sat}(T_{st})} \quad (3.85)$$

\emptyset_{an} : anot bölgesindeki akışkanın bağıl nemi (kg)

$P_{sat}(T_{st})$: yığın sıcaklığındaki doymuş buhar basıncı (Pa)



Şekil 3.23. Anot bölgesinin bütün haline ait simulink görüntüsü

Buraya kadar olan kısımda yakıt piline giren gazların (hava ve hidrojen) anot ve katot tarafındaki teşkil ettiği basınç değerleri, tepkimeye giren oksijen, hidrojen ve üretilen suyun debi miktarları hesaplanmıştır. Devamında da yukarıdaki eşitliklerde kullanılmış olan, membrandan geçen su debisinin hesaplanması membran hidrasyon modelinde ele alınacaktır.

3.1.7 Membran Hidrasyon Modeli

Membran hidrasyon modeli, membran içindeki su miktarını ve membrandan geçen suyun kütleli debisini gösterir. Bunlar, anot ve katot akış kanallarındaki akışın bağıl nemi ve yığın akımının fonksiyonlarıdır. Membrandan su geçişi iki yönlü olmakta ve bu geçişler birbirlerini tamamlayan iki yaklaşımla modellenmektedirler. Anottan katoda olan su akışı osmotik (az yoğunundan çok yoğununa), katottan anota olan su akışı ise difüzyon (çok yoğunundan az yoğununa) akışıdır (Nguyen ve White 1993, Springer ve ark. 1993).

- Bu yaklaşımlardan birincisi, su molekülleri, membran boyunca anottan katoda hidrojen protonları ile sürüklenir. Bu olay elektro-osmotik sürüklenme olarak adlandırılır ($N_{v,osmotic}$). Taşınan su miktarı, her bir proton ile taşınan su molekül sayısını tanımlayan elektro-osmotik sürüklenme katsayısı (n_d) ile ifade edilir. Elektro-osmotik sürüklenme katsayısı (n_d), “i” indisinin anot, katot veya membran için kullanılmasına bağlı olarak “an”, “ca” veya “m” olarak değiştiği ve ilgili bileşendeki “su miktarı” diye ifade edilen boyutsuz bir λ_i sayısına bağlı olarak tanımlanmaktadır. Dolayısıyla membran için;

$$n_d = 0,0029 \lambda_m^2 + 0,05 \lambda_m - 3,4 \cdot 10^{-19} \quad (3.86)$$

Diğer yandan λ_i , “averaj su aktivitesi” olarak bilinen ve aynı mantıkla farklı indisler alabilen a_i nin bir fonksiyonu olarak verilmektedir. Membran için averaj su aktivitesi

$$a_m = \frac{\emptyset_{ca} + \emptyset_{an}}{2} = \frac{a_{an} + a_{ca}}{2} \quad (3.87)$$

a_m : averaj su aktivitesi

Membran su miktarı ve elektro-osmotik sürüklenme katsayılarının hesaplanmasında anot ve katottaki gaz aktiviteleri göz önünde bulundurulmalıdır. Eşitlik (3.87) de ifade edilen değer bağıl nemlerin ortalama değeridir. Membran ile ilgili elektro-osmotik sürüklenme katsayısı, membran difüzyon katsayısı ve membran su içeriğinin bulunmasında kullanılan bu hesaplamalardaki katsayılar Nafion 117 için geçerli olup bu katsayılar literatürdeki deneysel çalışmalar neticesinde belirlenmiştir (Springer ve ark. 1993, Dutta ve ark. 2001).

$$\lambda_i = \begin{cases} 0,043 + 17,81 a_i - 39,85 a_i^2 + 36 a_i^3, & 0 < a_i \leq 1 \\ 14 + 1,4 (a_i - 1), & 1 < a_i \leq 3 \end{cases} \quad (3.88)$$

λ_i : su miktarı

Membran su miktarı, anot ve katot akışı arasındaki averaj su miktarı ile ifade edilebilmektedir (Nguyen ve White 1993). Fakat anot tarafında yüksek akım yoğunluklarında su miktarı çok düşük olmaktadır.

$$N_{v,osmotic} = n_d \frac{i}{F} \quad (3.89)$$

$N_{v,osmotic}$: bir hücre için anottan katota geçen net su miktarı (mol/(s cm²))

n_d : elektro-osmotik sürüklenme katsayısı

i : akım yoğunluğu (A/cm²)

F : Faraday sabiti (coulomb/mol)

$$D_\lambda = \begin{cases} 10^{-6}, & \lambda_m < 2 \\ 10^{-6} (1 + 2 (\lambda_m - 2)), & 2 \leq \lambda_m \leq 3 \\ 10^{-6} (3 - 1,67 (\lambda_m - 3)), & 3 < \lambda_m < 4,5 \\ 1,25 \cdot 10^{-6}, & \lambda_m \geq 4,5 \end{cases} \quad (3.90)$$

$$D_w = D_\lambda \exp \left(2416 \left(\frac{1}{303} - \frac{1}{T_{st}} \right) \right) \quad (3.91)$$

D_w : su difüzyon katsayısı (cm²/s)

Anot ve katot akışındaki su konsantrasyonu, ayrıca anot ve katot akışındaki su içeriğine bağlıdır.

$$C_{v,an} = \frac{\rho_{m,dry}}{M_{m,dry}} \lambda_{an} \quad (3.92)$$

$C_{v,an}$: anot akışındaki su konsantrasyonu

$\rho_{m,dry}$: kuru havanın yoğunluğu (kg/cm³)

$M_{m,dry}$: kuru havanın mol kütlesi (kg/mol)

$$C_{v,ca} = \frac{\rho_{m,dry}}{M_{m,dry}} \lambda_{ca} \quad (3.93)$$

$C_{v,ca}$: katot akışındaki su konsantrasyonu

- Membran hidrasyon modelinin başında bahsedilen diğer bir yaklaşım da, membrandan geçerken, anot ve katot akışındaki nem farkından dolayı su konsantrasyon gradyanı oluşmasıdır. Bu konsantrasyon gradyanı, katottan anota “suyun geri difüzyonu” olarak geri döner.

$$N_{v,diff} = D_w \frac{d(C_v)}{d_y} = D_w \frac{(C_{v,ca} - C_{v,an})}{t_m} \quad (3.94)$$

$N_{v,diff}$: bir hücre için geri difüzyon kaynaklı katottan anoda geçen net su miktarı
(mol/(s cm²))

t_m : membran kalınlığı (cm)

Membrandan geçen su akışı, katota geçen su miktarı ile geri difüzyon yolu ile anota geçen su akışının farkı alınarak bulunmaktadır. Yığındaki toplam kütleli debi de eşitlik (3.96) ile hesaplanmaktadır.

$$N_{v,memb} = N_{v,osmotic} - N_{v,diff} = n_d \frac{i}{F} - D_w \frac{(C_{v,ca} - C_{v,an})}{t_m} \quad (3.95)$$

$$W_{v,memb} = N_{v,memb} M_v A_{fc} n \quad (3.96)$$

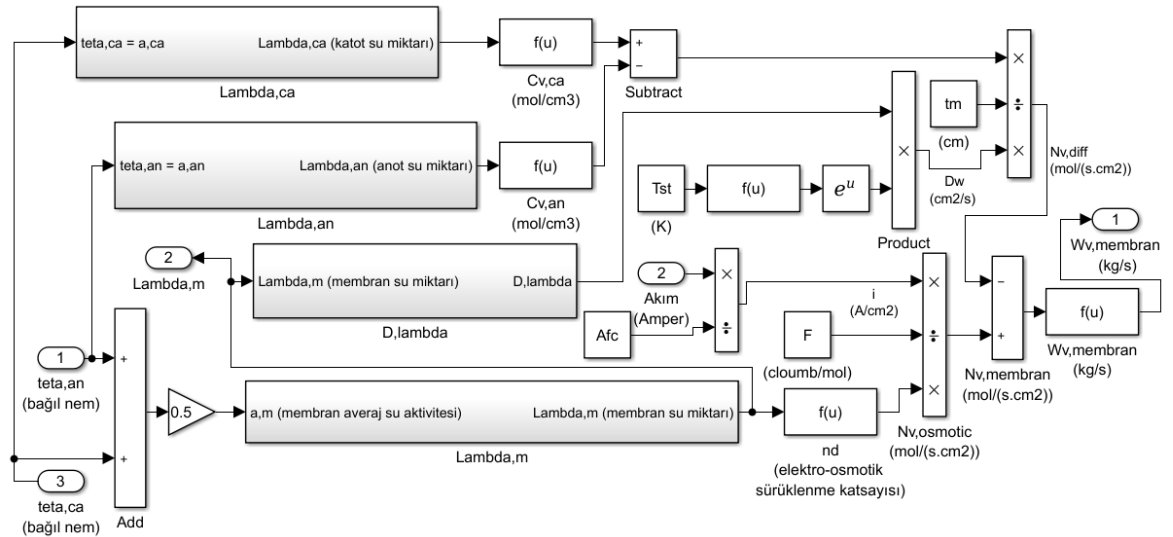
$W_{v,memb}$: membrandan geçen toplam kütleli debi (kg/s)

$N_{v,memb}$: membrandan geçen su akışı (mol/(s cm²))

M_v : buharın mol kütlesi (kg/mol)

A_{fc} : yakıt hücresi aktif alanı (cm²)

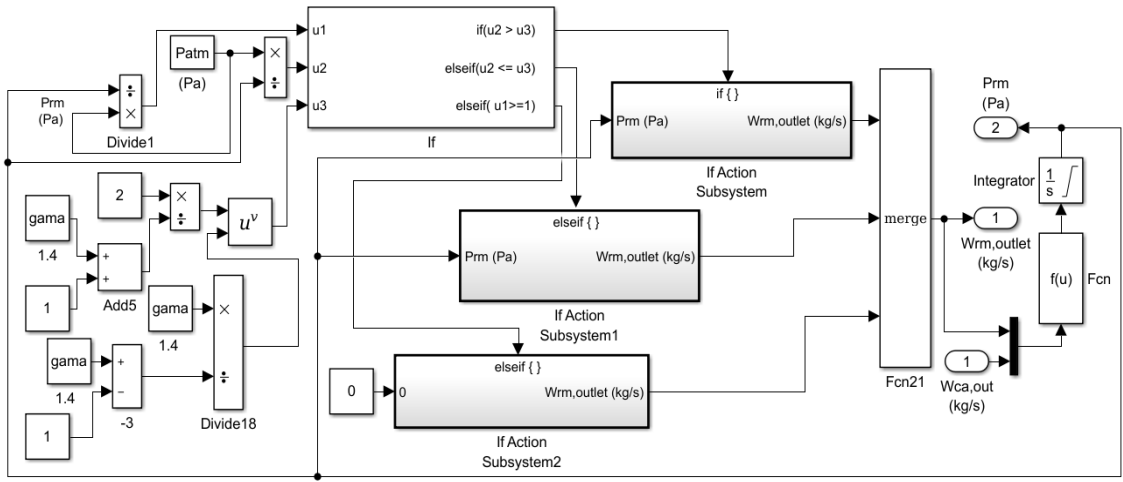
n : yığındaki hücre sayısı



Şekil 3.24. Membran hidrasyon modeli bütün haline ait simulink görüntüsü

3.1.8 Geri Dönüş Manifoldu Modeli

Modelde yapılan kabullerde anottan herhangi bir akışkan tahliyesi olmaması neticesinde sadece katot akış kanallarından dışarıya çıkış gerçekleşmektedir. Katottan çıkan kuru hava ve buhar, geri dönüş manifoldu üzerinden atmosfere gönderilmektedir. Geri dönüş manifoldundaki hava sıcaklığı değişimi göz ardı edilmektedir. Bu yüzden yığını terk eden akışkan sıcaklığına eşit kabul edilmektedir. Bu bölümde geri dönüş manifoldu içerisindeki basınç ve atmosfere atılan gazın çıkış debisi hesaplanacaktır.



Şekil 3.25. Geri dönüş manifoldunun bütün haline ait simulink görüntüsü

$$\frac{d(P_{rm})}{dt} = \frac{R_a T_{rm}}{V_{rm}} (W_{ca,out} - W_{rm,out}) \quad (3.97)$$

P_{rm} : geri dönüş manifoldu basıncı (Pa)

R_a : havanın gaz sabiti (J/kg K)

T_{rm} : geri dönüş manifoldu sıcaklığı (K)

V_{rm} : geri dönüş manifoldu hacmi (m^3)

$W_{ca,out}$: geri dönüş manifolduna giren akışın kütleli debisi (kg/s)

Geri dönüş manifoldundan çıkan debi, nozul akış eşitliği kullanılarak hesaplanmaktadır (Heywood 1988). Kritik basınç değerine göre eşitlik (3.98 ve 3.99)'da verildiği üzere iki farklı akış karakteristiği oluşmaktadır.

$$\text{eğer } \frac{P_{\text{atm}}}{P_{\text{rm}}} > \left(\frac{2}{\gamma+1}\right)^{\frac{\gamma}{\gamma-1}} \text{ ise;} \quad (3.98)$$

$$W_{\text{rm,out}} = \frac{C_{D,\text{rm}} A_{T,\text{rm}} P_{\text{rm}}}{\sqrt{R_a T_{\text{rm}}}} \left(\frac{P_{\text{atm}}}{P_{\text{rm}}}\right)^{\frac{1}{\gamma}} \left\{ \frac{2\gamma}{\gamma-1} \left[1 - \left(\frac{P_{\text{atm}}}{P_{\text{rm}}}\right)^{\frac{\gamma-1}{\gamma}}\right] \right\}^{1/2}$$

$$\text{eğer } \frac{P_{\text{atm}}}{P_{\text{rm}}} \leq \left(\frac{2}{\gamma+1}\right)^{\frac{\gamma}{\gamma-1}} \text{ ise;} \quad (3.99)$$

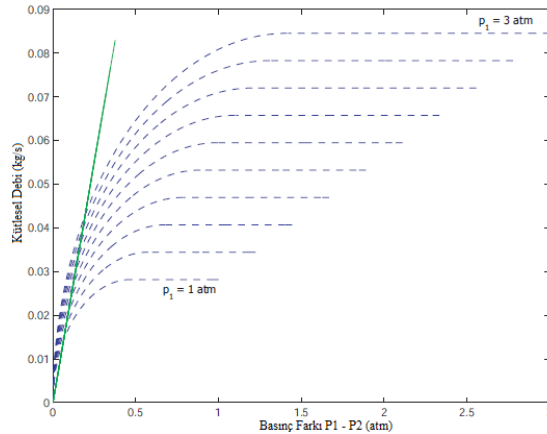
$$W_{\text{rm,out}} = \frac{C_{D,\text{rm}} A_{T,\text{rm}} P_{\text{rm}}}{\sqrt{R_a T_{\text{rm}}}} \gamma^{1/2} \left(\frac{2}{\gamma+1}\right)^{\frac{\gamma+1}{2(\gamma-1)}}$$

$W_{\text{rm,out}}$: geri dönüş manifoldundan çıkan akışın kütleli debisi (kg/s)

P_{rm} : geri dönüş manifoldu basıncı (Pa)

P_{atm} : atmosfer basıncı (Pa)

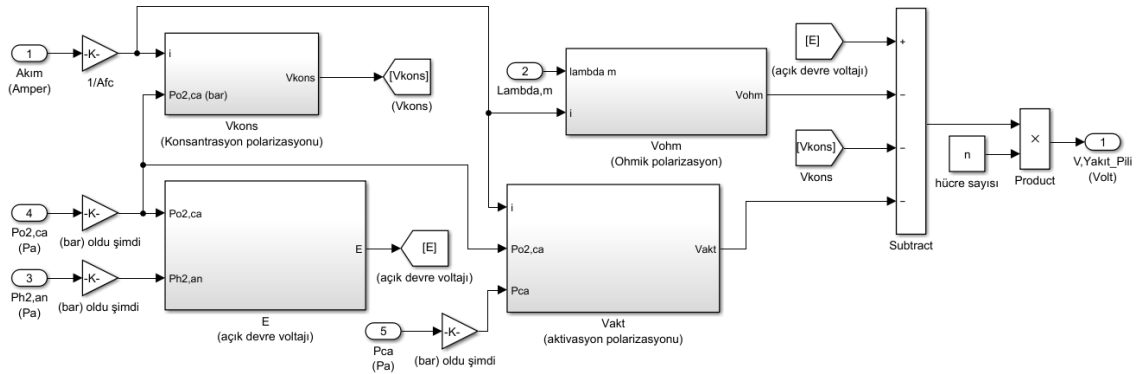
Çıkış basıncı ve manifold basıncı arasındaki oranın, kritik değer olan 0,528'den küçük olması durumunda çıkış debisi çok düşük olmaktadır ve bu durum kritik akış olarak ifade edilmektedir. Bu değerden büyük olması durumunda ise ses üstü akış olarak ifade edilmektedir.



Şekil 3.26. Geri dönüş manifoldu nozul çıkış debisi (Pukrushpan 2003)

3.1.9 Yığın Voltaj Modeli

Bu bölümde yakıt pilinin hücre gerilimi ve elektriksel dirençler incelenecektir. Bir yakıt hücresine etki eden üç temel büyüklük bulunmaktadır. Bunlar, aşağıda hesaplaması yapılan aktivasyon, ohmik ve konsantrasyon kayıpları olarak isimlendirilmektedir. Eşitliklerde kullanılan sabit katsayılar, ilgili kaynakta Matlab Optimization Toolbox ile curve-fitting yapılarak elde edilmiştir (Pukrushpan 2003).



Şekil 3.27. Yığın voltaj modeline ait simulink görüntüsü

Yakıt pili hücre gerilimi, açık devre voltajından bu kayıpların çıkarılması sonucu elde edilmektedir. Bunların her biri aşağıdaki denklemlerle açıklanacaktır.

$$V_{\text{hücre}} = E - V_{\text{akt}} - V_{\text{ohm}} - V_{\text{conc}} \quad (3.100)$$

- $V_{\text{hücre}}$: hücre gerilimi (Volt)
- E : açık devre voltajı (Volt)
- V_{akt} : aktivasyon kayıpları (Volt)
- V_{ohm} : ohmik kayıpları (Volt)
- V_{conc} : konsantrasyon kayıpları (Volt)

Yakıt pilleri kimyasal enerjiyi elektrik enerjisine dönüştüren cihazlardır. Bu dönüşümü Gibbs enerji denklemi (Δg_f) ile hesaplamak mümkündür. PEM yakıt pilinin genel

kimyasal deęişimi verilen eşitlik (2.2) göz önünde bulundurularak ürünler ve reaktanlar cinsinden yazacak olursak:

$$\Delta g_f = g_{f_{\text{ürünler}}} - g_{f_{\text{girenler}}} = g_{f_{\text{H}_2\text{O}}} - g_{f_{\text{H}_2}} - g_{f_{\text{O}_2}} \quad (3.101)$$

Bu eşitliğe basınç ve sıcaklık deęişimlerini de dahil ettiğimizde (3.102) nolu eşitliği elde ederiz (Dicks ve Larminie 2003). Δg_f^0 deęerleri çizelge 3.4'te verilmiştir. Negatif deęerde olmasının sebebi ise enerjinin reaksiyonla salındığını göstermektedir.

$$\Delta g_f = \Delta g_f^0 - \bar{R} T_{\text{st}} \ln \left[\frac{P_{\text{H}_2} P_{\text{O}_2}^{1/2}}{P_{\text{H}_2\text{O}}} \right] \quad (3.102)$$

Çizelge 3.4. Farklı sıcaklıklardaki Gibbs enerji deęişimi (Dicks ve Larminie 2003)

Üretilen su formu	Sıcaklık (°C)	Δg_f^0 (kJ/mol)
Sıvı	25	-237,2
Sıvı	80	-228,2
Gaz	80	-226,1
Gaz	100	-225,2
Gaz	200	-220,4
Gaz	400	-210,3
Gaz	600	-199,6
Gaz	800	-188,6
Gaz	1000	-177,4

Yakıt pili içerisindeki süreç tersinir olursa, Gibbs enerjisinin tümü elektriksel yüke dönüştürülmüş olacaktır. Faraday sabitinin (F) bir mol elektronun elektriksel yükünü ifade ettiği ve E' nin yakıt pili voltajını ifade ettiği durumda, her bir hidrojen molekülüne karşılık 2 mol elektron dış devreden geçerek elektriksel iş (yük x voltaj) yapmış olacaktır.

$$\Delta g_f = - 2 F E \quad (\text{Joule}) \quad (3.103)$$

Bu durumda eşitlik (3.102)'den faydalanılarak hücrenin açık devre voltajını şu şekilde yazabiliriz:

$$E = \frac{-\Delta g_f}{2F} = \frac{-\Delta g_f^0}{2F} + \frac{\bar{R} T_{st}}{2F} \ln \left[\frac{P_{H_2} P_{O_2}^{1/2}}{P_{H_2O}} \right] \quad (3.104)$$

Bir sistemin tersinir olup olmadığı entropi oluşumuna bağlıdır. Gerçek çalışma şartları altında yakıt pili çalışma prosesi tersinir değildir. Kimyasal yanma süreci boyunca enerjinin bir kısmı ısıya dönüşmektedir. Böylece yakıt hücresi gerilimi eşitlik (3.104)'deki değerden daha düşük olacaktır. Bu eşitlikte "E" ile gösterilen terime, yakıt hücresinin açık devre voltajı veya Nernst voltajı denmektedir. $E_0=1,229$ olarak alınmaktadır. Entropi değişimi de göz önünde bulundurulduğunda, ara işlemlerin yapılmasıyla birlikte, basınçların atm biriminde kullanıldığı açık devre voltajı aşağıdaki gibi yazılabilmektedir (Amphlett ve ark. 1995):

$$E = E_0 - 0,85 \cdot 10^{-3} (T-298,15) + \frac{\bar{R} T}{2F} \ln \left[\frac{P_{H_2}}{1,01325} + \frac{1}{2} \frac{P_{O_2}}{1,01325} \right] \quad (3.105)$$

Aktivasyon polarizasyonu, anot ve katot elektrotlarında reaksiyon başlaması için gereken enerjiyi temsil etmektedir (Lee ve ark. 1998, Kaya ve ark. 2017). Elektronların elektrotlar arasında transferi sırasında enerjinin bir kısmı kaybolmaktadır (Dicks ve Larminie 2003). Anotta hidrojenin oksidasyon reaksiyonu çok hızlı gerçekleşirken; katottaki oksijen indirgenme reaksiyonu nispeten daha yavaştır (Pukrushpan 2003). Bu sebeple aktivasyon kayıplarından dolayı voltaj düşüşü katot reaksiyon durumunun bir sonucudur. Aktivasyon kayıpları ve akım yoğunluğu arasındaki ilişkinin ifade edildiği Tafel eşitliği, eşitlik (3.106)'da olduğu gibidir. Eşitlikte "a" ise elektron transfer katsayısını ifade etmektedir.

$$V_{akt} = a \ln \left(\frac{i}{i_0} \right) \quad (3.106)$$

Bu eşitlik sadece $i > i_0$ durumunda geçerlidir ve tipik bir düşük sıcaklık PEM yakıt pilinde $i_0 = 0,1 \text{ mA/cm}^2$ olarak alınmaktadır (Dicks ve Larminie 2003). Bu nedenle aynı eşitlik için benzer bir fonksiyon kullanılmaktadır (Pukrushpan 2003).

$$V_{\text{akt}} = V_0 + V_a (1 - e^{-c_1 i}) \quad (3.107)$$

Eşitlikte V_0 ile gösterilen bileşen, sıfır akım yoğunluğundaki voltaj düşüşünü ifade etmektedir. $C_1 = 10$ olan sabit bir sayıyı ve V_a voltajı göstermektedir. Eşitliklerden de anlaşılacağı üzere aktivasyon voltaj düşüşü, sıcaklık ve basınç değerlerine bağlıdır.

$$V_0 = 0,279 - 8,5 \cdot 10^{-4} (T_{\text{st}} - 298,15) + 4,308 \cdot 10^{-5} T_{\text{st}} \left[\ln \frac{(P_{\text{ca}} - P_{\text{sat}})}{1,01325} + \frac{1}{2} \ln \frac{0,1173 (P_{\text{ca}} - P_{\text{sat}})}{1,01325} \right] \quad (3.108)$$

$$V_a = (-1,618 \cdot 10^{-5} T_{\text{st}} + 1,618 \cdot 10^{-2}) \left(\frac{P_{\text{O}_2}}{0,1173} + P_{\text{sat}} \right) + (1,8 \cdot 10^{-4} T_{\text{st}} - 0,166) \left(\frac{P_{\text{O}_2}}{0,1173} + P_{\text{sat}} \right) + (-5,8 \cdot 10^{-4} T_{\text{st}} + 0,5736) \quad (3.109)$$

Ohmik kayıplar, polimer elektrolit membranın proton taşınımına direnci ile elektrot ve akım toplayıcı plakanın elektron taşınımına direnci olarak isimlendirilmektedir (Kaya ve ark. 2017). Eşitlik (3.110)'da görüldüğü üzere akım yoğunluğu ile orantılıdır ve ayrıca membran kalınlığının düşürülmesi bu kayıp değeri azaltacaktır.

$$V_{\text{ohm}} = i R_{\text{ohm}} = i \frac{t_m}{\sigma_m} \quad (3.110)$$

t_m : membran kalınlığı (cm)

Membran iletkenliđi, membran su miktarına bađlıdır. Bu deđer membran hidrasyon modelinde anlatılmıř olup bađıl nemin % 0 ile %100 arasındaki durumuna bađlı olarak 0 ile 14 arasında deđiřmektedir (Springer ve ark. 1993).

$$\sigma_m = b_1 e [b_2 (\frac{1}{303} - \frac{1}{T_{st}})] \quad (3.111)$$

σ_m : membran iletkenlik katsayısı

$$b_1 = 0,005139 \lambda_m - 0,00326 \quad (3.112)$$

Konsantrasyon kayıpları, gaz tařınımından kaynaklı olan kayıplardır. Konsantrasyon kayıpları, elektrotta gaz fazındaki reaktant difüzyonunun yavař olması ve ana akıřkanın eski konsantrasyonunu verememesinden kaynaklanmaktadır. Bu durumda konsantrasyon gradyanı meydana gelmektedir (Kaya ve ark. 2017). Bu kayıplar, yüksek akım yođunluklarında hızlı bir dűřüře sebep olmaktadır. $C_3 = 2$ olarak alınmaktadır.

$$V_{conc} = i (C_2 \frac{i}{i_{max}})^{C_3} \quad (3.113)$$

eđer $(\frac{P_{O_2}}{0,1173} + P_{sat}) < 2 \text{ atm}$ ise;

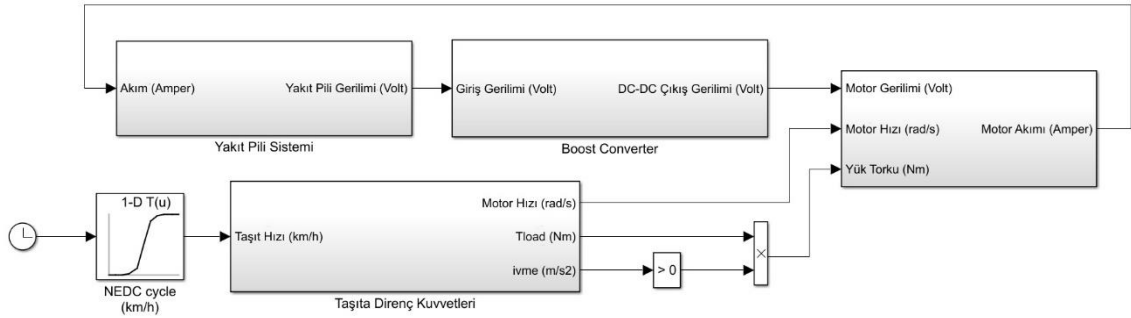
$$C_2 = (7,16 \cdot 10^{-4} T_{st} - 0,622) (\frac{P_{O_2}}{0,1173} + P_{sat}) + (-1,45 \cdot 10^{-3} T_{st} + 1,68) \quad (3.114)$$

eđer $(\frac{P_{O_2}}{0,1173} + P_{sat}) \geq 2 \text{ atm}$ ise;

$$C_2 = (8,66 \cdot 10^{-5} T_{st} - 0,068) (\frac{P_{O_2}}{0,1173} + P_{sat}) + (-1,6 \cdot 10^{-4} T_{st} + 0,54)$$

3.2 Güç Dönüştürücü Modeli

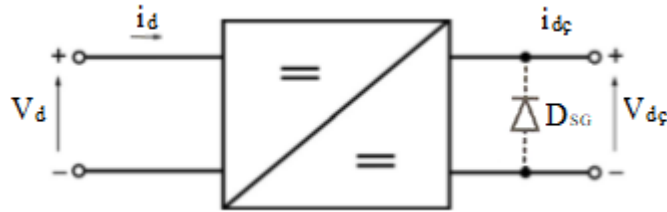
PEM yakıt pilinden doğrudan DC gerilim elde edilmektedir. Araç üzerinde kullanılan REMY marka motor DC gerilim ile çalışmaktadır. Bu elektrik motoru nominal 350 V DC gerilim ile çalıştığı için yakıt pilinden elde edilen elektriksel büyüklük DC-DC dönüştürücü ile 350V nominal gerilim verebilecek şekilde ayarlanmalıdır. Güç dönüştürücülerde meydana gelen gerilim dönüşümleri aşağıdaki bölümde anlatılacaktır.



Şekil 3.28. Güç Dönüştürücü modellemesine ait simulink ekran görüntüsü

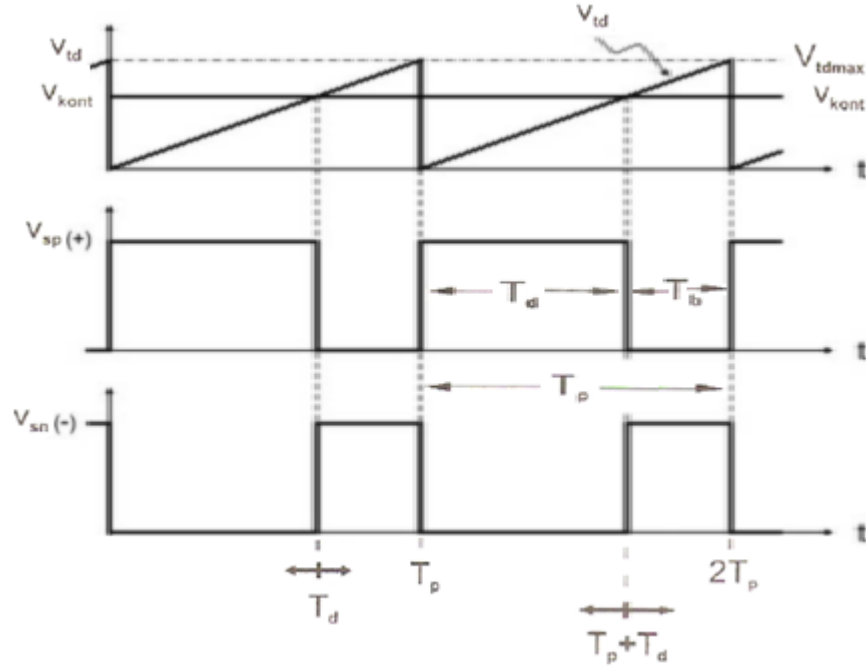
DC-DC Dönüştürücü

Blok şeması şekil 3.29’da gösterilen DC-DC dönüştürücüler, sabit gerilim kaynağına veya farklı büyüklükteki gerilim değerlerine ihtiyaç duyulan yerlerde kullanılmaktadır. Bu güç dönüştürücülere, DC motorla çalışan elektrikli araçlar, forkliftler, yük asansörü gibi birçok uygulamada rastlamak mümkündür. Yüksek verimle dinamik cevap verme süresi ve düzgün ivmelenme kontrolü sağlamaktadır (Rashid 2003). Ayrıca DC motorların rejeneratif frenlemesinde de kullanılabilir. Ayrıca DC motorların rejeneratif frenlemesinde de kullanılabilir.



Şekil 3.29. DC-DC güç dönüştürücü blok şema gösterimi

Bu dönüştürücülerde farklı kontrol teknikleri kullanılmakta ve bunlar arasında en yaygın kullanılanı PWM (Darbe Genişlik Modülasyonu) kontrol tekniğidir (Bodur 2017).



Şekil 3.30. PWM tekniğindeki kontrol dalga şekilleri

Şekil 3.30 (Bodur 2017) üzerinde görüldüğü gibi V_{td} olarak gösterilen testere dişi gerilim sinyalinin V_{kont} olarak belirlenen kontrol gerilimiyle karşılaştırılmasıyla pozitif ve negatif çıkış sinyalleri elde edilir. Böylece pozitif darbe periyodu ile toplam sinyal periyodunun oranlanmasıyla ($D = d = \lambda = k = \frac{T_d}{T_p}$) 0 ile 1 arasında değişen Doluluk Oranı (Duty Cycle)

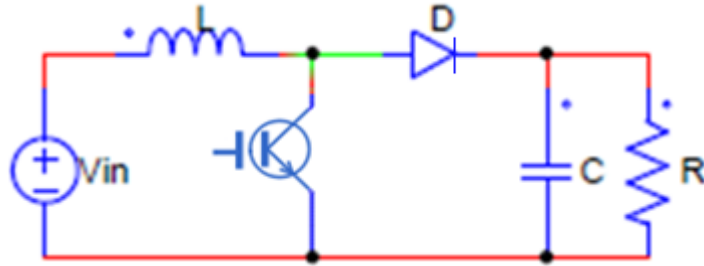
bulunur. Güç kontrolü bu değerin değiştirilmesiyle ayarlanmaktadır. Doluluk oranında pozitif darbe genişliği etkili olduğu için de bu yöntem PWM tekniği denmektedir.

Transistörün çalışma özelliklerine bağlı olarak yaygın kullanılan türlerin iyiden başlayarak kötüye doğru olacak şekilde özellikleri çizelge 3.5'te (Bodur 2017) verilmiş ve buna bağlı olarak 20 kHz çalışma frekansında kullanılacak olan IGBT (İzole Kapılı Bipolar Transistör) tercih edilmiştir.

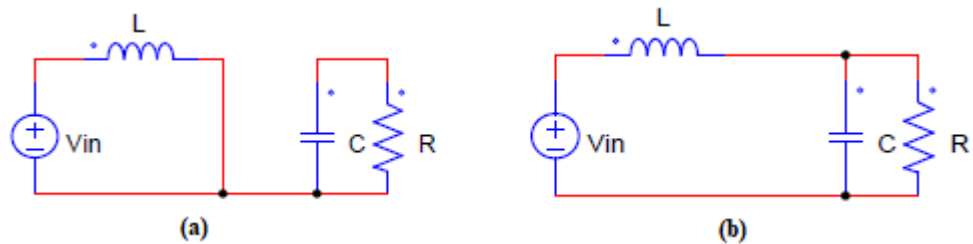
Çizelge 3.5. Bazı transistörlerin özellikleri ve karşılaştırılması

Özellik / Sıralama	1	2	3	4
İletime girme kolaylığı	MOSFET	IGBT	GTO	BJT
Kesime girme kolaylığı	MOSFET	IGBT	BJT	GTO
İletim güç kaybı	BJT	GTO	IGBT	MOSFET
Anahtarlama güç kaybı	MOSFET	IGBT	GTO	BJT
Çalışma gücü	GTO	IGBT	BJT	MOSFET
Tipik çalışma gücü	10 MW	500 kW	100 kW	10 kW
Çalışma frekansı	MOSFET	IGBT	BJT	GTO
Tipik çalışma frekansı	100 kHz	20 kHz	10 kHz	1 kHz

Şekil 3.31’de (Viswanatha ve Venkata 2017) yükseltici özellikteki DC dönüştürücünün elektriksel devre şeması verilmiştir. Elektriksel devreyi transistörün veya diyodun iletimde olduğu duruma göre çalışmasını ikiye ayırarak anlatmak mümkündür.



Şekil 3.31. Boost konvertör devre şeması



Şekil 3.32. Boost konvertör devresi (a) Transistör iletimde, (b) Diyot iletimde

Şekil 3.32’de (Viswanatha ve Venkata 2017) V_{in} ile ifade edilen gerilim kaynağı yerine regülesiz (ayarsız) gerilim kaynağı olan hidrojen yakıt pili bağlanarak konvertör çıkışında sabit bir gerilim değeri elde edilir. Transistörün ve diyodun sırayla iletim durumları Mod 1

ve Mod2 olarak adlandırılır. Transistörün iletimde olduğu durumda gerilim kaynağı bobinleri enerjilendirmektedir ve akım artışıyla bobindeki enerji yükselir. Bu süre zarfında kondansatör, devreye bağlı elektriksel yükün karşılanmasını üstlenir. Transistörün kesimde olması durumunda ise bobinin sağladığı emk ile akım diyot üzerinden geçmeye başlar. Böylece yük, gerilim kaynağı ve bobinin enerjisi ile karşılanır ve bobinde biriken enerji azalmaya başlar. Frekansa bağlı olarak bu modlar arasında geçiş yapılarak bobin ve kondansatör enerjilenmesi sürekli hale getirilir.

Bu anlatılanlar ışığında matematiksel eşitlikler yazılacak olursa, transistörün iletimde veya kesimde olması durumunda bobin gerilimi eşitlik (3.115 - 3.116) arasında verilmiştir.

$$V_L = V_{in} \text{ PWM} \quad (3.115)$$

V_L : bobin gerilimi (V)

V_{in} : yakıt pili gerilimi (V)

PWM : transistör iletimde

$$V_L = (V_{in} - V_{out}) \overline{\text{PWM}} \quad (3.116)$$

$\overline{\text{PWM}}$: transistör kesimde

V_{out} : çıkış gerilimi (V)

$$V_L = L \frac{d i_L}{dt} \quad (3.117)$$

L : bobin endüktansı (H)

Yukarıda bulduğumuz bobin geriliminin zamana bağlı integralini alıp bobin endüktansına bölerek Amper birimindeki bobin akımı (i_L) bulunabilir.

$$i_L = \frac{1}{L} \int V_L dt \quad (3.118)$$

Kondansatör sığası ise eşitlik (3.119) ile hesaplanabilmektedir.

$$i_C = C \frac{d V_C}{dt} \quad (3.119)$$

C : kondansatör sığası (F)

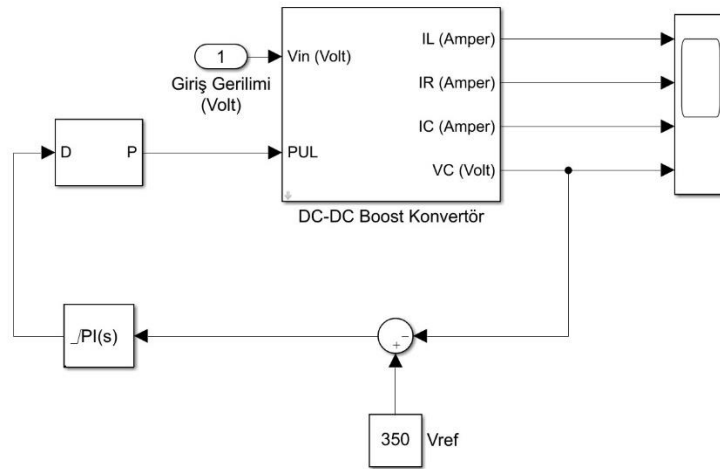
$$V_C = \frac{1}{C} \int i_C dt \quad (3.120)$$

C : kondansatör sığası (F)

i_C : kondansatör akımı (A)

i_L akımı, i_C ve i_R kol akımlarına ayrılacağı için eşitlik (3.121)'den direnç üzerinden geçen akım hesaplanabilmektedir. DC konvertör devresinde bobin endüktansı 3 mH, kondansatör sığası 1.25 mF ve 5 ohm'luk direnç kullanılmıştır. DC güç dönüştürücünün simulink görüntüsü şekil 3.3 üzerinde gösterilmiştir.

$$i_C = i_L - i_R \quad (3.121)$$



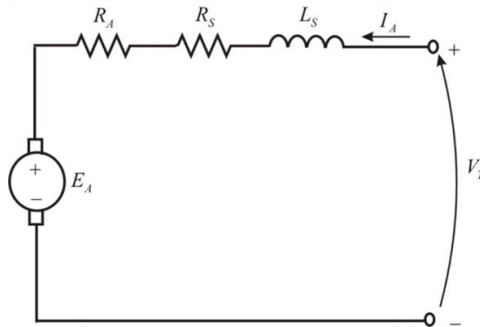
Şekil 3.33. DC-DC dönüştürücü simulink modeli ekran görüntüsü

3.3. Elektrik Motoru

Karayolu taşıtlarında kullanılan yakıt pili, motorun aracı hareket ettirebilmek için ihtiyaç duyduğu enerjiyi karşılamak amacıyla kullanıldığı için esasında yakıt pilli araçlar da temel olarak birer elektrikli araçtır. Otomobillerde kullanılmak üzere farklı çeşitlerde elektrik motorları bulunmaktadır. Bu tez çalışmasında, daha önce bahsedildiği üzere DC motor kullanılması tercihi ön plana çıkmıştır. Temel olarak beş farklı tipte DC motor bulunmaktadır ve şu şekilde sınıflandırabiliriz:

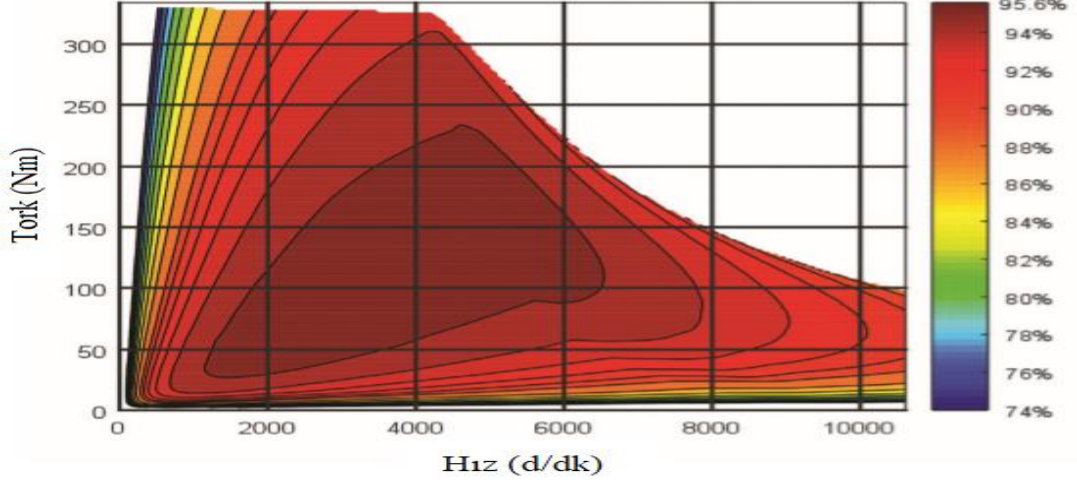
1. Serbest uyarımlı DC motor
2. Şönt DC motor
3. Daimi mıknatıslı DC motor
4. Seri DC motor
5. Kompound DC motor

DC motorlar yüksek kalkış torku sağlayabildikleri için elektrikli trenlerde, taşıtlarda ve endüstride birçok alanda kullanılmaktadır. DC motorlar genel olarak değişken hız kontrolünde; sabit döner alana sahip AC motorlardan daha uyumludur (Fitzgerald ve ark. 1971, Mishra ve ark. 2014). DC motorlarda üç farklı hız kontrol yöntemi bulunmaktadır (Fitzgerald ve ark. 1971, Chapman 2002). Bunlardan ilki, gerilim kontrolü yöntemi, ikincisi akı kontrolü yöntemi, üçüncüsü ise devrede direncinin değiştirilmesiyle akımın kontrolü yöntemidir. Serbest uyarımlı ve şönt motorlarda nominal hız değerine kadar armatür gerilimi değiştirilerek hız kontrolü yapılabilirken; nominal hızın üzerinde akı veya direnci değişimine bağlı olarak motorun hızlanması sağlanır.



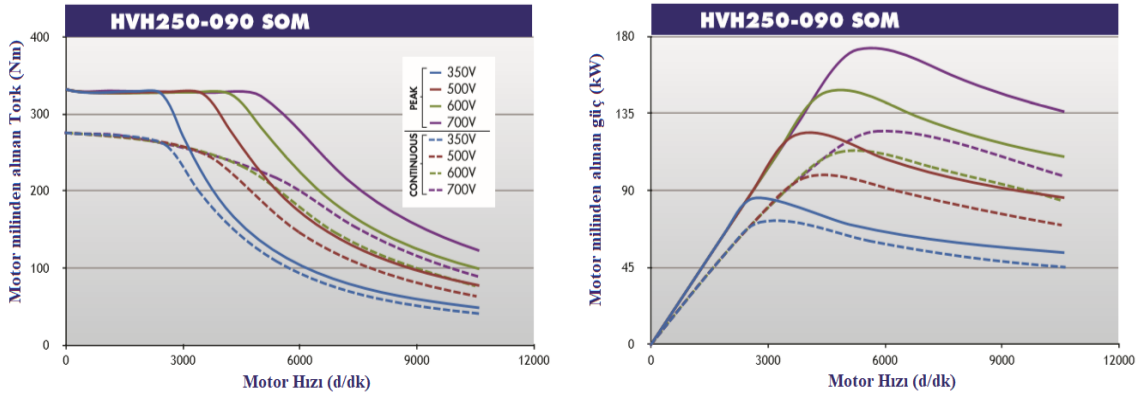
Şekil 3.34. DC seri motor eşdeğer devresi

Seri motorlarda ise diğerlerinden farklı olarak akım ve akı birbiriyle doğru orantılıdır (Chapman 2002). Motor yükü arttıkça akı da artmaya devam eder. Yani çekilen akım arttıkça motor hızlanır. Şekil 3.34'te (Chapman 2002) seri motorun eşdeğer devresi verilmiştir.



Şekil 3.35. Elektrik motorunun verim haritası

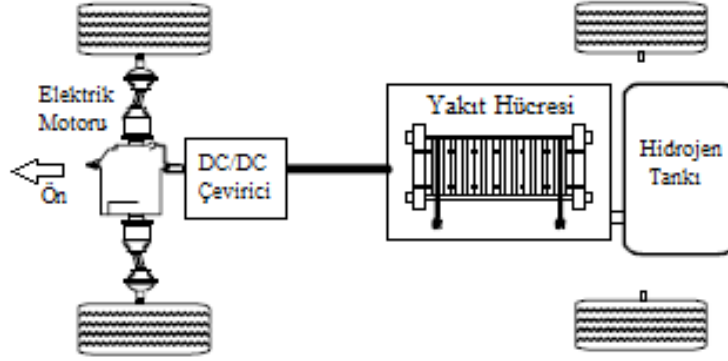
Motorun elektriksel devre elemanlarına ait değerlerin bulunamamış olmasından ötürü DC gerilimle çalışan 75kw gücündeki REMY markasının HVH250 model elektrik motorunun verim haritası üzerinden alınan veriler simulink modelinde kullanılmış, motorun yüke ve hızına bağlı olarak çekeceği akım değerleri elde edilmiştir. Şekil 3.35'te motorun verim haritası, şekil 3.36'da ise tork ve güç karakteristik eğrileri verilmiştir (https://cdn.borgwarner.com/docs/default-source/default-document-library/remy-pds---hvh250-090-sheet-euro-pr-3-16.pdf?sfvrsn=a142cd3c_11, 2019).



Şekil 3.36. Motorun tork ve güç karakteristik eğrileri

3.4 Araç Dinamik Modeli

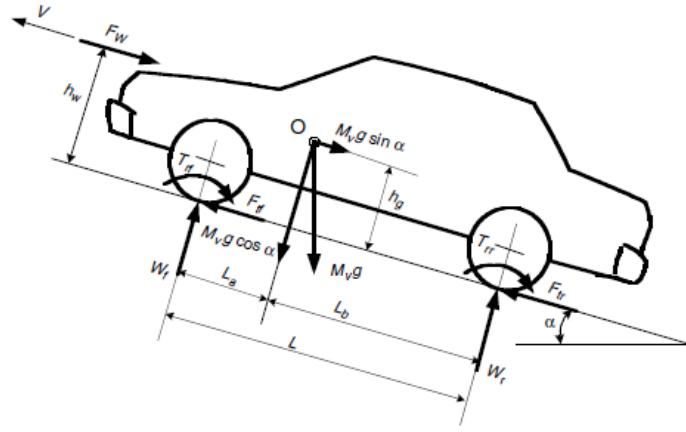
Bu bölümde yakıt pilli aracın dinamik hareketine ait denklemler tanımlanacaktır. Modelleme aşamasında Ford P2000 yakıt pilli aracın teknik verileri kullanılmıştır. Şekil 3.29’da görüldüğü üzere taşıtın tahrik hareketi elektrik motoru ile sağlanmaktadır ve araç ön tekerlekten tahrikli tümleşik şanzıman diferansiyel (transaks) yapısındadır (Adams ve ark. 2000). Yakıt pilinin sağladığı doğru akım elektrik, DC/DC dönüştürücüde regüle edilerek motorun nominal çalışma gerilimine çıkarılarak elektrik motoruna beslenmesi yapılmaktadır.



Şekil 3.37. Yakıt pilli aracın güç aktarma organlarının gösterimi

3.4.1 Taşıta Etkiyen Kuvvetler

Tahrik kuvvetinin etkisiyle ileri yönde hareket eden bir taşıta etkiyen farklı kuvvetler bulunmaktadır. Bu kuvvetler taşıtın hızı, ağırlığı ve yolun eğimine bağlı olarak değişkenlik gösterebilmektedir. Şekil 3.38’de eğimli bir yolda taşıta etkiyen direnç kuvvetleri ve zemin reaksiyonları görülmektedir (Çetinkaya 1999). Hareket halindeki bir taşıtın dinamik analizinde bu değerler esas alınmaktadır.



Şekil 3.38. Taşıta etkiyen kuvvetler ve zemin reaksiyonu

$$\frac{dV}{dt} = \frac{\Sigma F_t - \Sigma F_R}{\delta M_v} \quad (3.122)$$

- $\frac{dV}{dt}$: taşıt ivmesi (m/s^2)
 ΣF_t : toplam tahrik kuvveti (N)
 ΣF_R : toplam direnç kuvveti (N)
 δ : kütle faktörü
 M_v : taşıt kütlesi (kg)

Taşıtın ivmesi, Newton'un ikinci kanunundan ($F=m.a$) yararlanarak eşitlik (3.122)'deki formülle hesaplanabilmektedir. Aracın ivmelenme veya yavaşlama durumunda hareket yönüne karşı olan, aynı zamanda ivme direnci olarak da bilinen atalet kuvvetini oluşturmaktadır (Çetinkaya 1999). Yukarıdaki ifadede kütle faktörü birçok değişkenin hesaplanması veya bilinmesi gereken bu ifadeyi otomobiller için şu şekilde kullanmak bir mühendislik yaklaşımı olarak kabul edilebilir sonuçlar vermektedir:

$$\delta \cong 1,004 + 0,0025 i_0^2 \quad (3.123)$$

- i_0 : toplam tahvil oranı $= i_g i_d$

Eşitlikteki terimlerden birincisi tekerlek ataletini, diğeri ise motor ve beraberinde dönen bileşenlerin ataletini sergilemektedir (Çetinkaya 1999).

$$T_{\omega} = i_g i_d \eta_t T_p \quad (3.124)$$

T_{ω} : tahrik tekerleği torku (Nm)
 i_g : vites kutusu dişli oranı
 i_d : diferansiyel dişli oranı
 η_t : güç aktarma organları verimi
 T_p : motor torku (Nm)

Tahrik hareketinin 2 teker veya 4 tekerden sağlanmasına göre bu değerin toplamı alınmakla birlikte, elektrik motoru torkunun tekerleğe aktarılan tahrik kuvveti karşılığı eşitlik (3.125) üzerinde belirtilmiştir.

$$F_t = \frac{T_{\omega}}{r_d} = \frac{i_g i_d \eta_t T_p}{r_d} \quad (3.125)$$

r_d : tekerlek yarıçapı (m)

Aracın tahrik kuvvetinin ön veya arkadan olmasına göre maksimum tahrik kuvveti (Newton) aşağıdaki iki eşitlik ile verilmiştir.

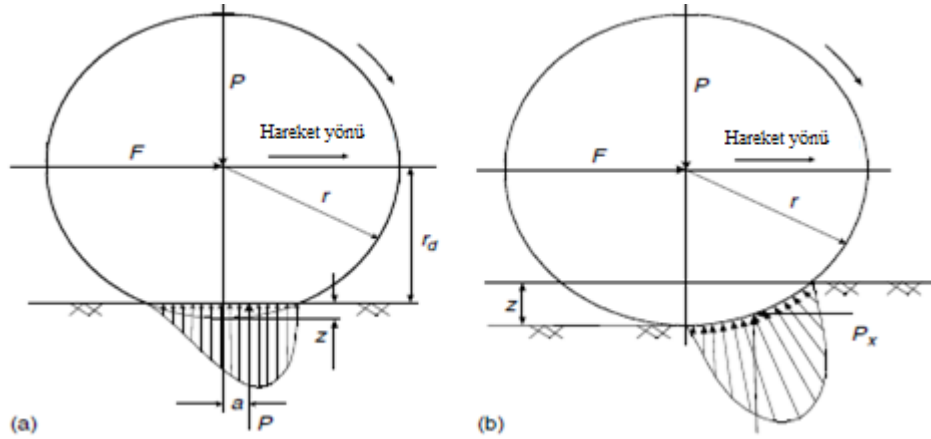
$$F_{t,max,\text{ön}} = \frac{\mu M_v g \cos\alpha [L_b + f_r (h_g - r_d)]/L}{1 + \mu h_g / L} \quad (3.126)$$

μ : tekerlek tutunma katsayısı
 L_b : ağırlık merkezinin arka aksa uzaklığı (m)
 L : dingiller arası mesafe (m)

$$F_{t,max,arka} = \frac{\mu M_v g \cos\alpha [L_a + f_r (h_g - r_d)] / L}{1 + \mu h_g / L} \quad (3.127)$$

- h_g : ağırlık merkezinin yerden yüksekliği (m)
 r_d : tekerlek yarıçapı (m)
 μ : tutunma katsayısı

Şekil 3.38 üzerinde belirtildiği gibi taşıta etkiyen direnç kuvvetlerini yuvarlanma direnci, aerodinamik direnç, yokuş direnci olarak tanımlayabiliriz (Ehsani ve ark. 2005).



Şekil 3.39. (a) Sert ve (b) yumuşak yüzeylerdeki teker hareketi

Şekil 3.39’de görüldüğü üzere lastiklerin, aracın sert yüzeyde hareketiyle meydana gelen yuvarlanma direnci temel olarak lastik malzemesindeki histeristen kaynaklanmaktadır (Ehsani ve ark. 2005). Histeris, zemin reaksiyon kuvvetlerinin asimetrik dağılımına sebep olmaktadır. Yani şekil (3.39a)’da görüldüğü üzere sert yüzeydeki hareket sırasında temas alanının ön yarısındaki basınç, takip eden yarıdaki basınçtan daha büyüktür. Böylece yer tepkime kuvvetinin ileri doğru kaymasına ve tekerlek merkezine etkiyen normal yük ile birlikte oluşan moment tekerleğin yuvarlanmasına direnç gösterir. Şekil (3.39b)’de gösterilen yumuşak yüzeyler için yuvarlanma direnci de zemin yüzeyinin deformasyonundan kaynaklanmaktadır. Zemin reaksiyon yüzeyinin öndeki yarıya kaymasıyla yuvarlanma direnç momenti oluşmaktadır.

$$F_r = \frac{P}{r_d} \cos\alpha = P f_r \cos\alpha \quad (3.128)$$

F_r : yuvarlanma direnci (N)

P : tekerlek merkezine etkiyen normal yük (N)

f_r : yuvarlanma direnç katsayısı

Yuvarlanma direncinin hesaplanmasında kullanılan katsayı, aşağıda verilen eşitlikteki gibi lastik şişirme basıncı (f_0+f_s) ve taşıtın hızına bağlı değişmektedir, ayrıca çizelge 3.6'da görüldüğü üzere hıza bağlı kalmaksızın farklı yollar için ampirik formüller sonucunda elde edilen değerler de kullanılabilir (Ehsani ve ark. 2005).

$$f_r = 0,01 \left(1 + \frac{V}{100}\right) \quad (3.129)$$

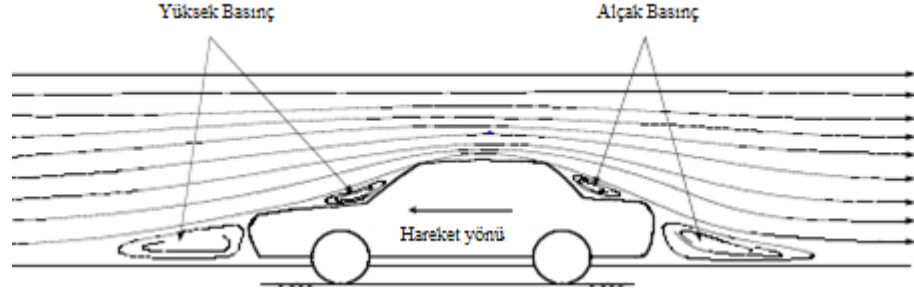
128 km/h hıza kadar olan koşullarda eşitlik (3.129) kullanılabilirken, bu değer üstündeki hızlarda eşitlik (3.130) kullanılmaktadır (Ehsani ve ark. 2005). Bu eşitlikte f_0 ve f_s değerleri lastik şişirme basıncına bağlı değişmektedir ve hız da km/h biriminde kullanılmaktadır.

$$f_r = f_0 + f_s \left(\frac{V}{100}\right)^{2,5} \quad (3.130)$$

Çizelge 3.6. Yuvarlanma direnç katsayıları

Yolun durumu	Yuvarlanma direnç katsayısı
Beton veya asfalt (otomobil lastiği için)	0,013
Çakıl (otomobil lastiği için)	0,02
Kırma taşlı asfalt	0,025
Asfaltlanmamış yol	0,05
Tarla	0,1 - 0,35
Beton veya asfalt (kamyon lastiği için)	0,006 – 0,01
Ray (demir yolu taşımacılığı için)	0,001 – 0,002

Belirli hızda seyretmekte olan araç, geometrik şekline, kendi hızı ve rüzgar hızına bağlı olarak değişen, taşıt yüzeyindeki basınçların bileşkesi şeklinde olan, aracı durdurmaya çalışan kuvvetle karşılaşmaktadır (Çetinkaya 1999). Bu kuvvet aerodinamik dirençtir.



Şekil 3.40. Havanın araç üzerindeki basınç etkisi

Şekil 3.40'ta görüldüğü üzere aracın ileri hareketiyle öne itilen hava bir anda hareket edemediği için basınç artışıyla yüksek hava basıncı oluşur; aracın arkasındaki hava da aracın boşalttığı alanı anında dolduramaz ve düşük basınç bölgesi oluşturur (Ehsani ve ark. 2005). Bu süreçte aracın hareket yüzeyi yakınlarındaki hava aracın hızında hareket ederken, araçtan uzaktaki hava aynı hızında kalır. Arada kalan bölgede hava molekülleri geniş bir hız aralığında hareket eder ve aerodinamik sürüklenme kuvvetini oluşturur.

$$F_{\omega} = \frac{1}{2} \rho_{\text{hava}} A_f C_D (V \pm V_{\omega})^2 \quad (3.131)$$

F_{ω} : aerodinamik sürüklenme kuvveti (N)

ρ_{hava} : havanın yoğunluğu (kg/m^3)

A_f : ön izdüşüm alanı (m^2)

C_D : aerodinamik sürüklenme katsayısı

V : taşıt hızı (m/s)

V_{ω} : rüzgar hızı (m/s)

Bazı taşıtların C_D katsayıları çizelge 3.7'de görülmektedir (Çetinkaya 1999, Ehsani ve ark. 2005).

Çizelge 3.7. Araçlara göre aerodinamik direnç katsayıları

	Araç	C _D katsayısı
	Üstü açık	0,5 – 0,7
	Station vagon	0,5 – 0,6
	Sedan tipi araç	0,4 – 0,55
	Far, arka teker ve yedek lastik gövde içerisinde	0,3 – 0,4
	Optimum aerodinamik biçim	0,15 – 0,20
	Otobüs	0,6 – 0,7
	Kamyon	0,8 – 1,5

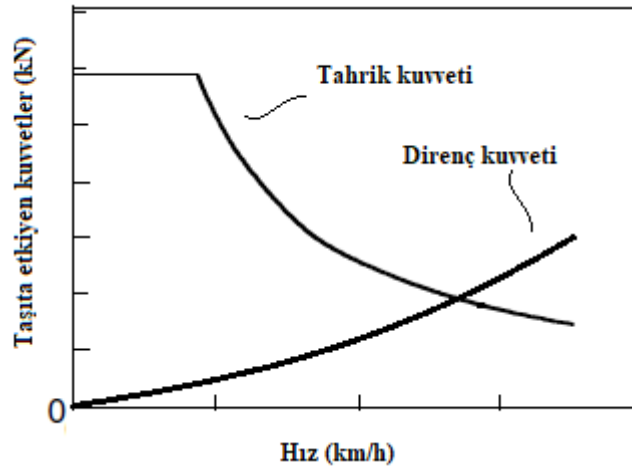
Aracın yokuş yukarı veya yokuş aşağı hareketi sırasında aracın kütlesi yola paralel olarak aşağı yönde kuvvet oluşturmaktadır (Şekil 3.38). Bu durum aracın hareket yönüne göre ivmesini azaltan veya arttıran özellikte olabilmektedir. Sabit hızda seyreden bir aracın çıkabileceği en yüksek eğim değeri, o araç için tırmanma yeteneği olarak ifade edilmektedir. Bir aracın karşılaşılabileceği yokuş direnci:

$$F_g = M_v g \sin\alpha \quad (3.132)$$

F_g : yokuş direnci (N)

g : yerçekimi ivmesi (m/s^2)

Şekil 3.41’de tek kademeli şanzımana sahip bir elektrikli aracın ideal tahrik kuvveti ve hıza bağlı toplam direnç kuvveti grafiği verilmektedir. Tahrik kuvveti ve direnç kuvvetinin birbirine eşitlendiği yani rezerv kuvvetin sıfır olduğu nokta aracın maksimum hızını vermektedir. Fakat dikkat edilmesi gereken bir husus bulunmaktadır. Aracın maksimum hızını sınırlayan diğer bir etken de motorun maksimum devridir. Motor maksimum devrine ulaştığı durumda rezerv kuvvet sıfırdan büyük olsa bile aracın daha fazla ivmelenmesi mümkün olmayacaktır.



Şekil 3.41. Hıza bağlı kuvvet değişimi

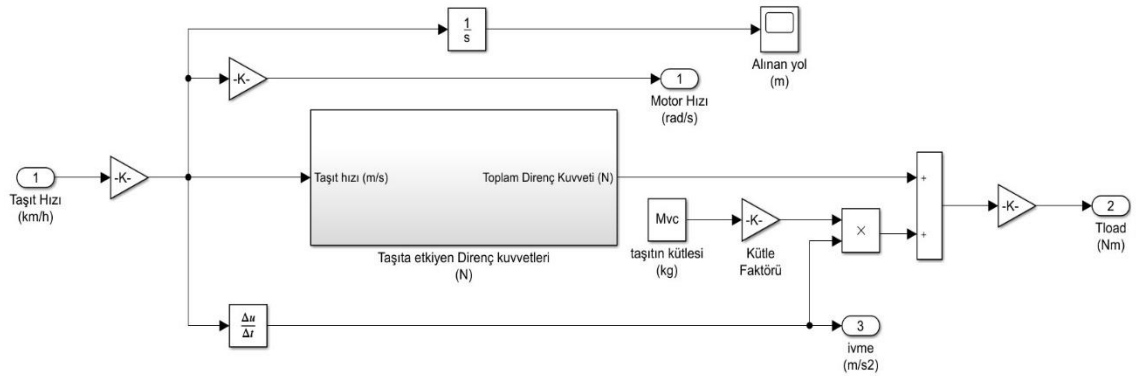
Motor devrine bağlı araç hızı şu eşitlik ile hesaplanmaktadır:

$$V = \frac{\pi N_p r_d}{30 i_g i_d} \quad (3.133)$$

V : tekerlek hızı (m/s)

N_p : motor devri (rpm)

Şekil 3.42'de taşıta etkiyen toplam direnç kuvveti, motora gelen yük ve motor hızının bulunmasına ait simulink ekran görüntüsü verilmiştir.



Şekil 3.42. Taşıta etkiyen kuvvetler ve hız değişimine ait simulink ekran görüntüsü

3.4.2 Aks Yükleri

Taşıtın dinamik aks yükleri, taşıt hızı ile bağlantılı olarak değişkenlik göstermekle birlikte sürüş kararlılığı, frenleme performans karakteristiği, virajda taşıtın yönlendirilmesi gibi durumlarda oldukça büyük bir etkiye sahiptir. Örneğin arka tekerlekten tahrikli bir aracın ilk kalkış esnasında arka aks dinamik yükü artacaktır. Bu durum zemin ile tahrik tekerleği arasındaki tutunma özelliğini iyileştireceği için aracın ivmelenmesine katkı sağlayacaktır. Aynı durum frenleme sırasında ön tekerleklere binen aks yükünün sağlayacağı etki ile benzerdir. Şekil 3.38 üzerinden arka tekere göre moment alınırsa dinamik ön aks yükü:

$$W_f = \frac{M_v g L_b \cos\alpha - (T_{rf} + T_{rr} + F_{\omega} h_{\omega} + M_v g h_g \sin\alpha + M_v h_g \frac{dV}{dt})}{L} \quad (3.134)$$

Binek araçlar için aerodinamik direncin etki ettiği kuvvetin merkezi (h_{ω}), aracın kütle merkezine (h_g) neredeyse çok yakın olduğu varsayıldığından formül şu şekilde kısaltılabilmektedir:

$$W_f = \frac{L_b}{L} M_v g \cos\alpha - \frac{h_g}{L} (F_{\omega} + F_g + M_v \frac{dV}{dt} + M_v g f_r \frac{r_d}{h_g} \cos\alpha) \quad (3.135)$$

W_f : dinamik ön aks yükü (N)

L : dingiller arası mesafe (m)

L_b : ağırlık merkezi ile arka dingil arası uzaklık (m)

Benzer şekilde ön tekere göre moment alındığında dinamik arka aks yükü şu şekilde bulunabilir:

$$W_r = \frac{L_a}{L} M_v g \cos\alpha + \frac{h}{L} g (F_\omega + F_g + M_v \frac{dV}{dt} + M_v g f_r \frac{r_d}{h} \cos\alpha) \quad (3.136)$$

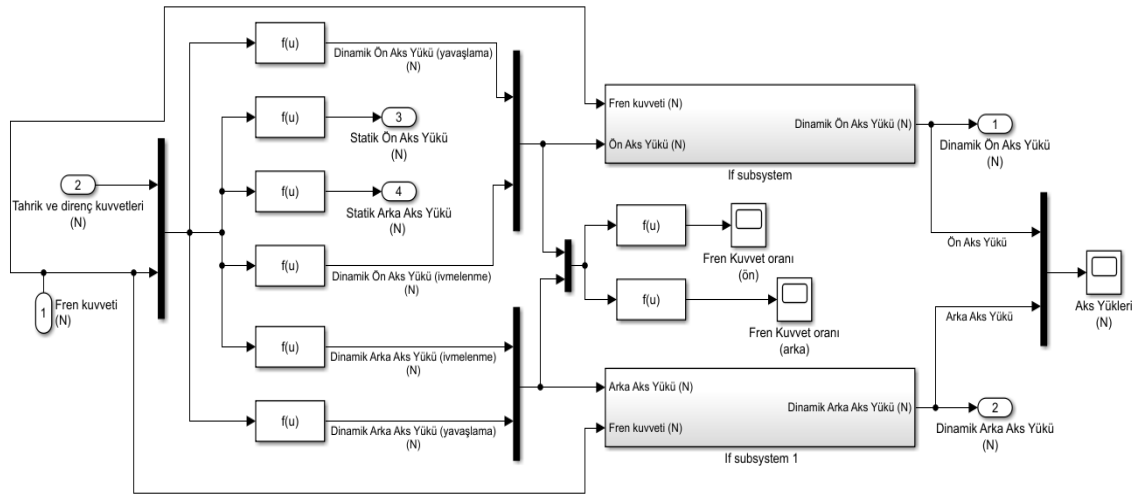
W_r : dinamik arka aks yükü (N)

L_a : ağırlık merkezi ile ön dingil arası uzaklık (m)

Aracın sabit haldeki ön ve arka aks statik yükleri sırasıyla eşitlik (3.137) ve eşitlik (3.138) ile hesaplanabilmektedir.

$$W_{f,statik} = \frac{L_b}{L} M_v g \cos\alpha \quad (3.137)$$

$$W_{r,statik} = \frac{L_a}{L} M_v g \cos\alpha \quad (3.138)$$



Şekil 3.43. Aks yüklerinin hesabına ait simulink ekran görüntüsü

Şekil 3.43'te aks yüklerinin hesabına ait simulink ekran görüntüsü verilmiştir. Çizelge 3.8'de de araca ait parametreler verilmiş, referans aldığımız kaynaklarda ulaşamadığımız parametre değerleri ise makul kabuller yapılarak modelde kullanılmıştır (Adams ve ark. 2000). Böylece araca enerji sağlayan yakıt pilinden başlayıp tekerlek hareketine kadar olan sürecin modellenmesi gerçekleştirilmiştir.

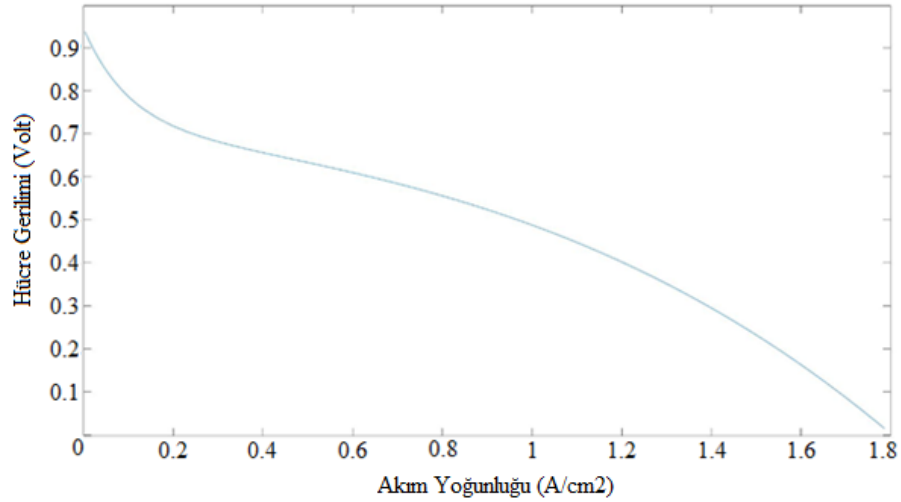
Çizelge 3.8. Ford P2000 aracına ait parametreler

Parametre	Değeri	Birimi
ρ_{hava}	1,225	kg/m ³
A_f	2	m ²
C_D	0,3	-
g	9,81	m/s ²
M_v	1514	kg
h_g	0,4	m
r_d	0,309	m
μ	0,8	-
L	2,781	m
L_a	1,3905	m
L_b	1,3905	m

4. BULGULAR ve TARTIŞMA

Yapılan bu tez çalışmasında yakıt pilli aracın matematiksel modellemesi yapılmış yakıt pili ile hareketi oluşturan elektrik makinelerinden ibaret sistemin, belli bir şehir içi sürüş çevrimine (NEDC) verdiği cevap incelenmiştir. Bu süreçte elektrik motorunun sürüş çevriminin her modunda çalışabilmek için bağlı olduğu elektrik şebekesinden çektiği akım, yakıt pilinin bu akımı karşılayabilmek için tükettiği hidrojen ve oksijen, açığa çıkan su miktarı ve yakıt pili içerisinde meydana gelen basınç değişimleri incelenmiştir. Sistemin muhtelif aşamalarında elde edilen bu sonuçların birbirleri ile uyumu ve sonuçta sürücünün talep ettiği gücün makul yakıt pili ve elektrik sistemi çıktıları ile karşılanıp karşılanamadığı modelin doğrulanma kriteri olarak kabul edilmiştir.

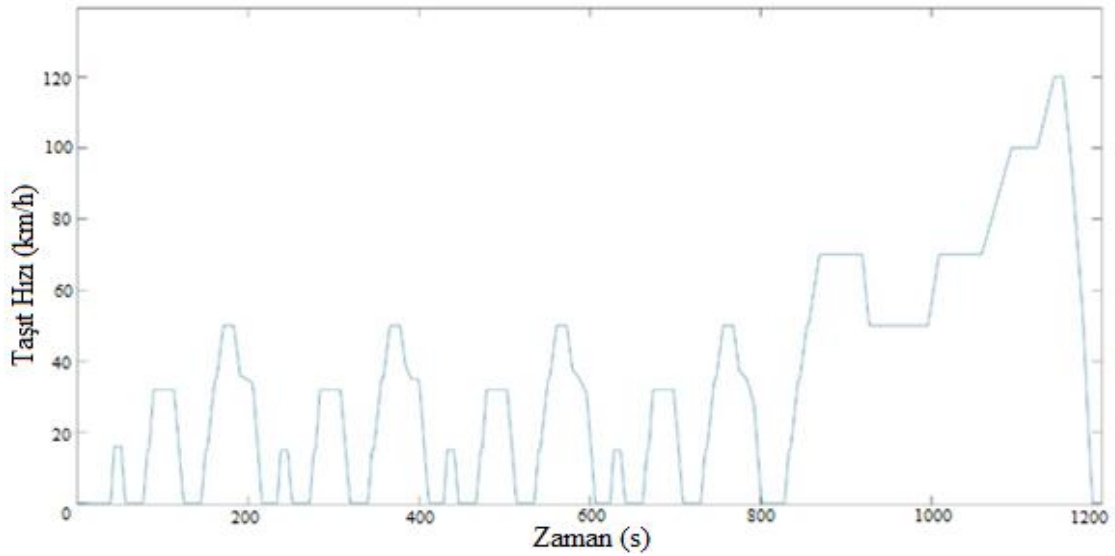
Kısım 3.1.9’da bir yakıt pilinin en önemli karakteristiğinin polarizasyon eğrisi olduğu belirtilmiş ve polarizasyon kayıplarının teorisi izah edilmişti. Şekil 4.1’de çalışmamıza konu araçta kullanılan yakıt piline ait polarizasyon eğrisi görülmektedir.



Şekil 4.1. Yakıt piline ait polarizasyon eğrisi

Aktivasyon kayıpları, kimyasal reaksiyonun başlaması için gereken enerjiyi ifade etmektedir ve eğride başlangıç değeri 0,93 volt olarak ölçülmüştür. Başlangıçtaki bu ani gerilim düşüşü, aktivasyon polarizasyonunun olduğu bölgedir. Akım artışıyla beraber gerilim düşmeye devam eder fakat aktivasyon kaybı bölgesindeki kadar keskin değildir. Bu bölgedeki kayıplara, membrandan geçen pozitif yüklü hidrojen iyonlarının akışına gösterilen direnç sebep olmaktadır ve ohmik kayıp bölgesi denmektedir. Yakıt pilinde

kullanılan Nafion-117 membranı yerine iyon iletkenliđi (proton iletkenliđi) daha yüksek ve aynı zamanda daha ince bir malzeme kullanılması durumunda gerilim düşüşü daha yavaş olacaktır. Şekildeki grafikte bu bölge, akım yoğunluđunun yaklaşık 1,4 A/cm² olduđu seviyelere kadar devam etmiştir. Sonrasında ise gerilim artık doğrusal bir şekilde düşmeye başlamıştır ve bu bölge konsantrasyon kaybı bölgesi olarak isimlendirilmektedir. Bu bölgede, bileşenlerin tepkimesi sırasında membrandan geçen gaz akışkanın elektrot üzerine difüzyonu çok yavaş olmaktadır. Bu durum reaksiyona girecek bileşenlerin, sağlanan miktara göre çok hızlı tüketilmesi ve sistem içerisindeki akışkan konsantrasyonunun bozulmasından kaynaklı kayıplara sebebiyet vermektedir. Konsantrasyon kayıplarının görülmeye başladığı seviyenin üzerindeki akım yoğunluklarında yakıt pilinin çalıştırılması arzu edilmez. Şekildeki eğriden hareketle, aktif alanı 280 cm² olan bu yakıt pilinin 280 x 1,4 = 390 Amper üzerindeki akım yüklerinde çalıştırılmasının istenen bir şey olmadığını söylemek mümkündür.

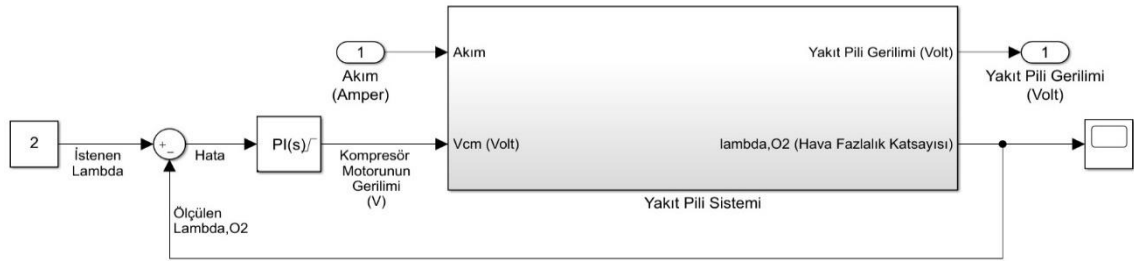


Şekil 4.2. NEDC sürüş çevrimine göre taşıtın hız değerleri

Karayolu taşıtlarının yakıt tüketimi, emisyon değerlerinin belirlenmesi ve bu değerlerin karşılaştırılmasında belirli bir seyir çevriminin kullanılması yaygın bir yöntemdir. NEDC (New European Driving Cycle), US06, FTP-75 gibi şehir içi ve şehir dışı farklı sürüş çevrimleri kullanılmaktadır. Bu çalışmada bir seyir çevrimi kullanılmaktaki amaç, kurulan modelin istenen sürüş şartlarını sağlamaktaki doğruluđunu görmek olduğundan, kullanılan seyir çevrimin ne olduğuna çok önemli değildir. Çalışmamızda halen Avrupa'da

en yaygın olarak kullanılan NEDC sürüş çevrimi tercih edilmiştir. Şekil 4.2’de NEDC şehir içi sürüş çevrimine göre taşıtın izlediği hız-zaman grafiği görülmektedir. Dolayısıyla bütün sistem performans kontrolleri bu sürüş çevrimine göre oluşturulmuştur. Bu çevrim 1200 saniyelik ve 12 km’lik sürüşe karşılık gelen bir çevrimdir ve dolayısıyla modelimiz de 1200 s için koşulacaktır ve aracımızla bu kadarlık bir mesafeye gidilmiş sayılacaktır.

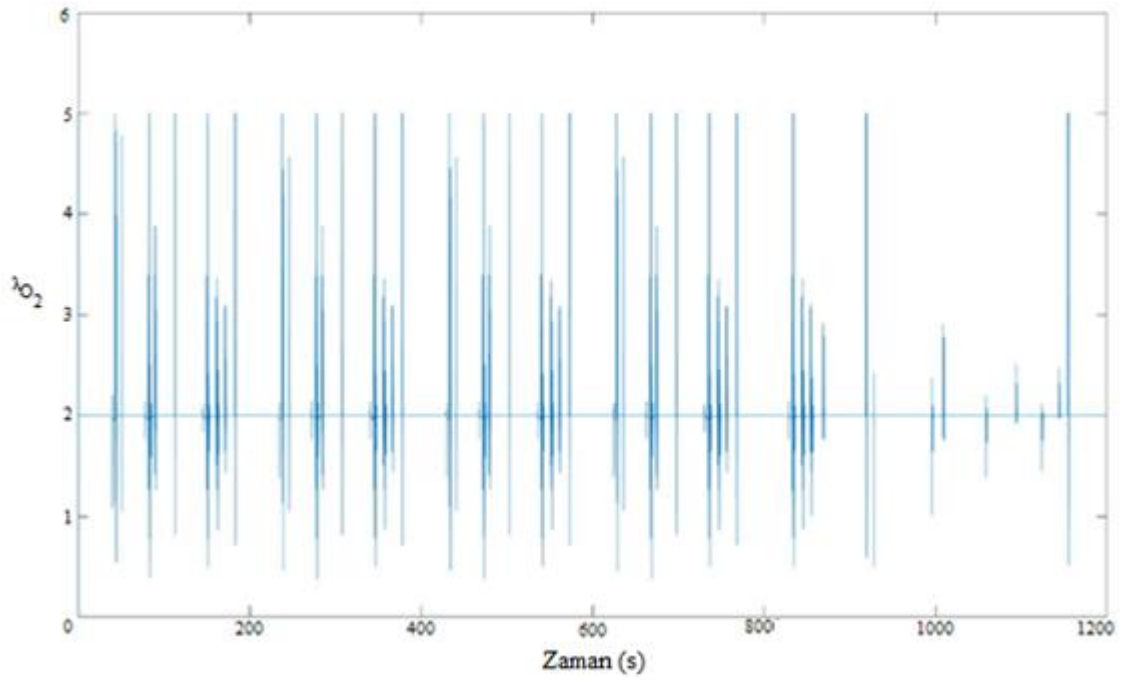
Çalışma süresi boyunca kullanıma bağlı olarak yakıt pili akımında ani değişimler yaşanabilmektedir. Bu değişimler karşısında oksijen açlığı olarak tabir edilen durumun (oksijen fazlalık katsayısının 1’in altına düşmesi) önüne geçebilmek için, eşitlik (3.46)’da sebebiyle birlikte anlatıldığı üzere oksijen fazlalığıyla çalışılmaktadır. İlgili bölümde bahsedilen literatür çalışmalarında en uygun değerini iki sayısına yakın olarak belirlendiği görülmüştür. Bu sebeple tez çalışmasında, oksijen fazlalığı PI kontrolü ile bu değerde tutulmaya çalışılmıştır (Şekil 4.3).



Şekil 4.3. Hava fazlalık katsayısı kontrolüne ait simulink ekran görüntüsü

Şekil 4.4’de λ_{O_2} değerinin sürüş çevrimine bağlı değişim grafiği görülmektedir. İvmelenme anında kompresör, istenen akışkan debisini sağlayana kadar katot bölmesinde hali hazırda bulunan oksijen tüketilmektedir. Bu süreçte oksijen fazlalık değeri düşmeye başlamıştır. PI kontrolü ile bu değerin denetlemesi sürecinde oksijen fazlalık katsayısının ivmelenme anlarında birin altına düştüğü görülmektedir. Elbette istenmeyen bir durum olsa da bu ani düşüşler 0,05 saniyelik süre diliminde toparlanmıştır. Benzer durumla literatürdeki çalışmalarda da karşılaşılmıştır (Ou ve ark. 2015, Deng ve ark. 2018).

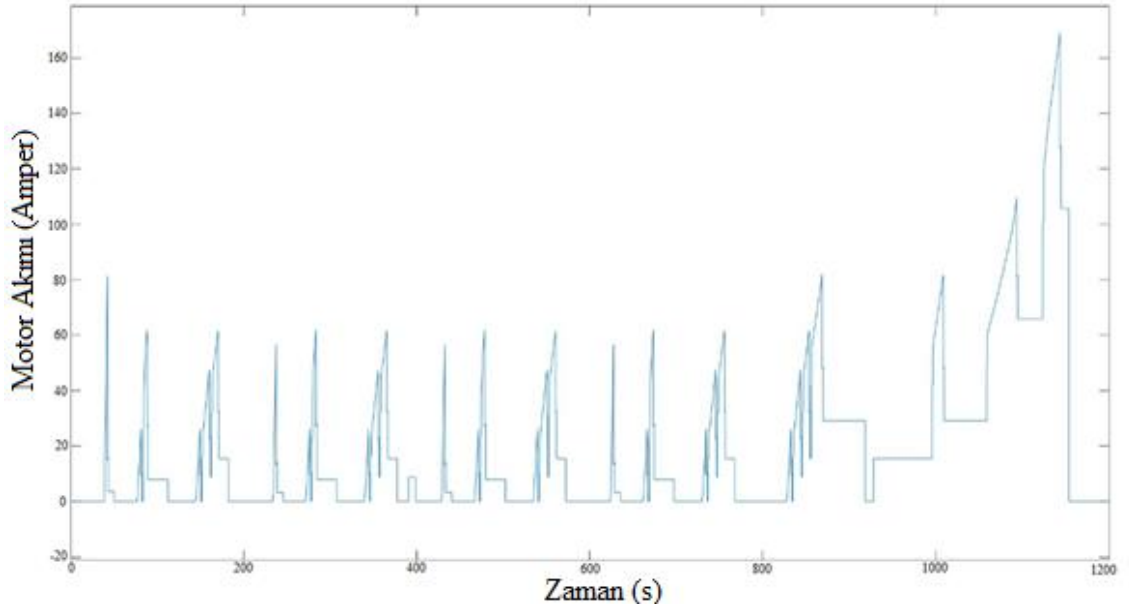
Frenleme esnasında elektrik motoru akım çekmeyeceği için, yavaşlamanın başladığı anda yüksek değerlere ulaşan oksijen fazlalık katsayısı arzu edilen değere düşürülmüştür. Ayrıca yakıt pilli araçlarda kalkış esnasında hem kompresör kaynaklı gecikmelerin önüne geçebilmek için hem de sistemin rejim sıcaklığında tutulabilmesi için yakıt pili 1-2 Amp. gibi çok düşük akım sağlayacak şekilde çalıştırılmaktadır. Bu, içten yanmalı motorların rölanti modunda çalışması gibi düşünülebilir.



Şekil 4.4. Oksijen fazlalık katsayısının anlık değişimi

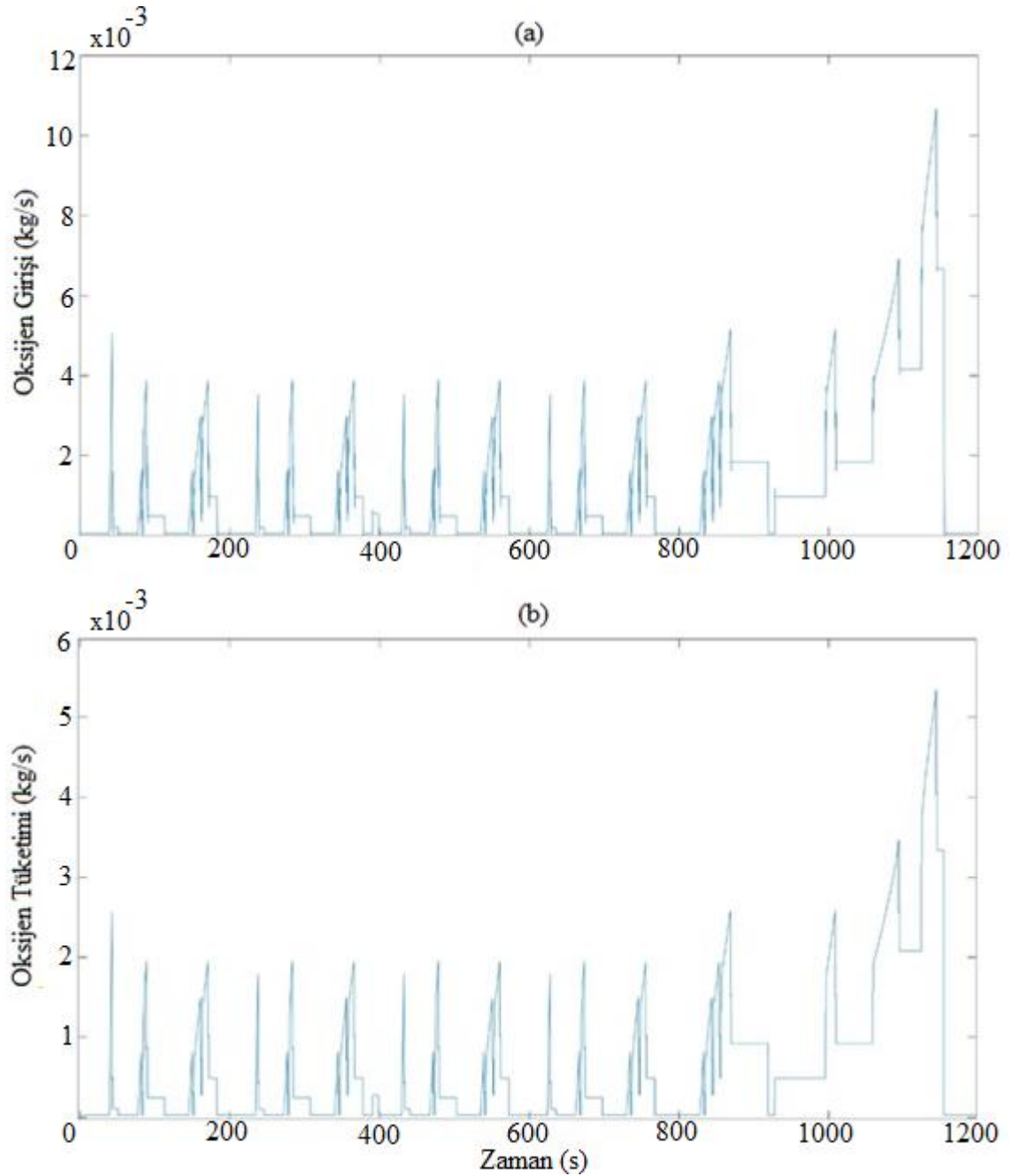
Şekil 4.5'te NEDC sürüş çevrimindeki farklı sürüş modlarını takip edebilmek için elektrik motorunun çektiği akımın değişim eğrisi görülmektedir. Bu grafik, modelimize esas aldığımız Remy elektrik motoru verim değerlerinin simulink içerisindeki “Mapped Motor” bloğuna girilmesiyle elde edilmiştir. Taşıtın yol hızı arttıkça çekilen gerekli motor gücü ve dolayısıyla çekilen akım değeri değişecektir. Bu anlamda Şekil 4.5'deki akım değeri artışını Şekil 4.2'deki seyir çevrimi eğrisi ile karşılaştırdığımızda bu ilişkinin doğru biçimde oluştuğunu görebilmekteyiz.

Yakıt pilinde, motorun çektiği bu akım değerlerini karşılayabilmek için tepkimeye girecek hidrojen ve oksijen miktarı yine bu değerlere göre belirlenecektir.



Şekil 4.5. Motor akımının anlık değişimi

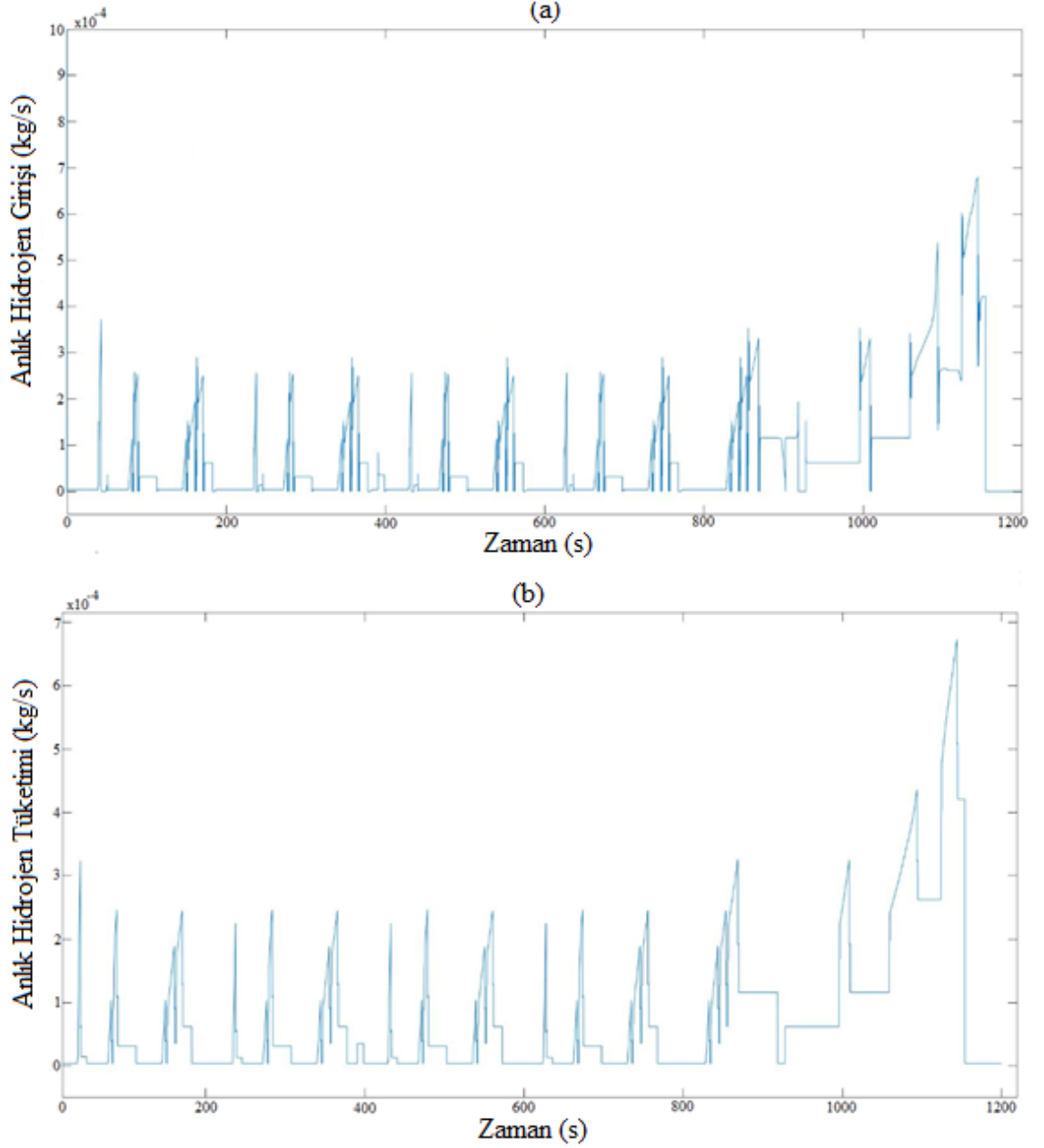
Şekil 4.6’da yakıt piline giren oksijen ve tepkimeye giren oksijenin anlık değişimleri görülmektedir. Çevrimde ilk sekiz yüz saniye içerisinde dört defa tekrarlanan ve her defasında taşıtın hareketsiz halden sırasıyla 16, 32, 50 km/h hızlara çıktığı sürüş bölümleri vardır. Bu hızlara çıkarken motor akımına bağlı olarak ivmelenme gerçekleşmiş ve bu esnada katot bölmesine giren oksijen debisi 16 km/h’e ilk tırmanma sürecinde maksimum 0,0046 kg/s değerine kadar artış göstermiştir. 16 km/h, 32 km/h ve 50 km/h sabit hızlarda ise sırasıyla 0,00258 kg/s, 0,000497 ve 0,000982 kg/s debiyle oksijen girişi olmuştur. Sonrasında artan hızlarla birlikte motor akımıyla orantılı olarak oksijen debisinde artış görülmektedir. 120 km/h hızda 0,00668 kg/s ve çevrim boyunca en yüksek akıma bağlı olarak 0,0106 kg/s oksijen beslemesi sağlanmıştır. Burada görüldüğü üzere çevrim boyunca kompresörün sağlayabileceği 0,09 kg/s’lik en yüksek hava debisi (veya $0,09 \times \%21 = 0,0189$ kg/s oksijen debisi) limitini aşacak bir durum söz konusu değildir. Bu değerlerin oksijen fazlalık katsayısının 2 olduğu duruma karşılık geldiğini de unutmamak gerekir. Buna uygun olarak da tüketilen oksijen debisinin sevk edilenin yarısı kadar bir değerde gerçekleştiği görülmektedir.



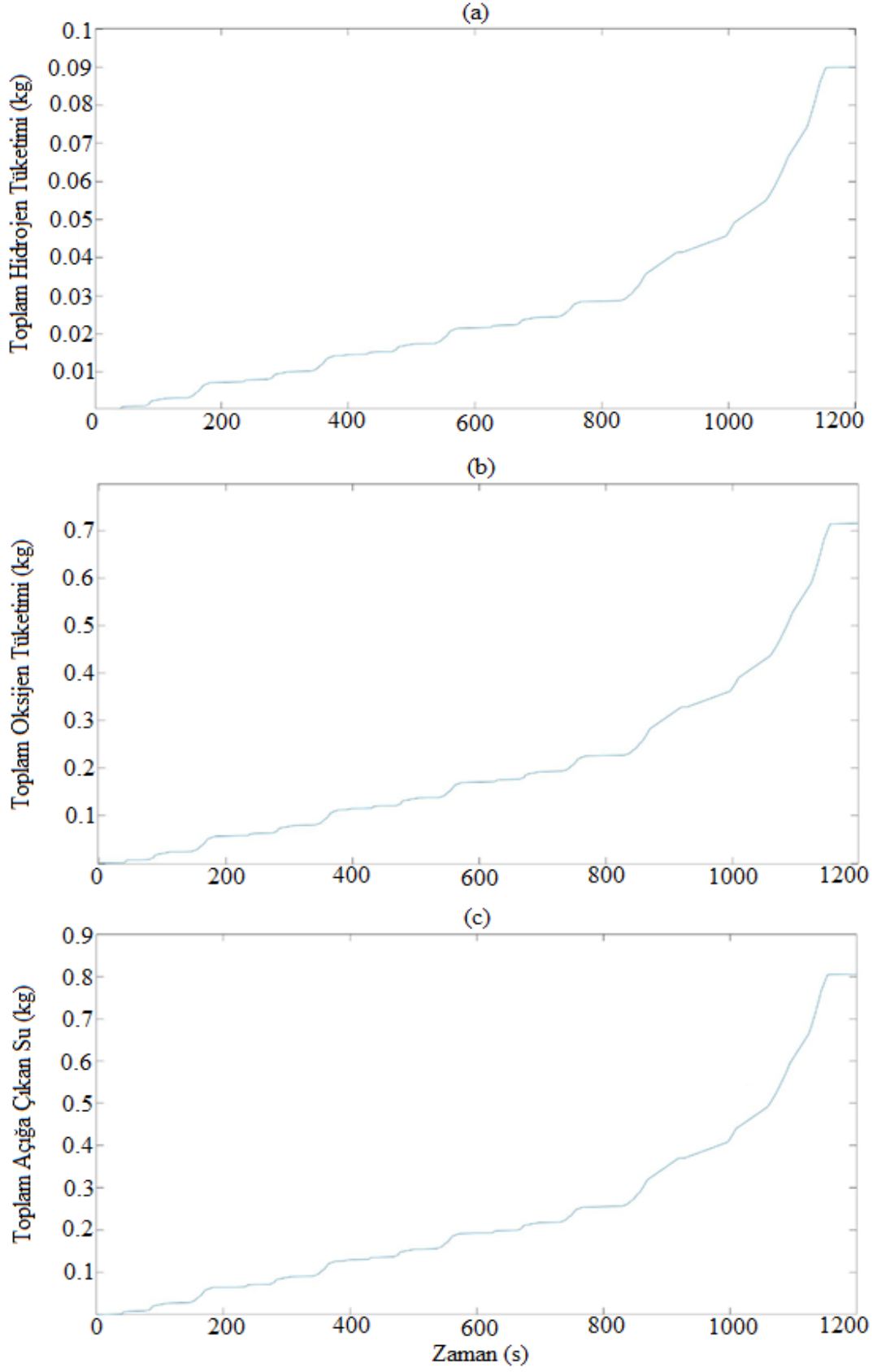
Şekil 4.6. Yakıt pilindeki (a) oksijen girişinin kütleli debisi (b) reaksiyona giren oksijenin kütleli debisi

Şekil 4.7’de yakıt piline giren hidrojen ve tepkimeye giren hidrojenin anlık değişimleri görülmektedir. Anot tarafında gaz çıkışı olmadığı bu yakıt pilinde sisteme giren hidrojen ve tepkimeye giren hidrojen miktarının aynı olduğu görülmektedir. Çevrim boyunca tepkimeye giren en yüksek hidrojen debisi 0,00067 kg/s ve 120 km/h sabit hızda seyir esnasında tepkimeye giren hidrojen ise 0,00042 kg/s seviyesindedir. Grafiklerden görüldüğü üzere yakıt pilinin, motor akım talebine karşılık hidrojen ve oksijen ihtiyacına

hızlı bir şekilde ayak uydurabildiği anlaşılmaktadır. Ancak beslemesi yapılan hidrojen debisinin az bir farkla tüketilen miktardan fazla olduğu açıkça görülmektedir. Bunun sebebi, daha sonra Şekil 4.10'da izah edilecek olan eğrideki basınç farkından kaynaklı difüzyonun sağlanabilmesi içindir.

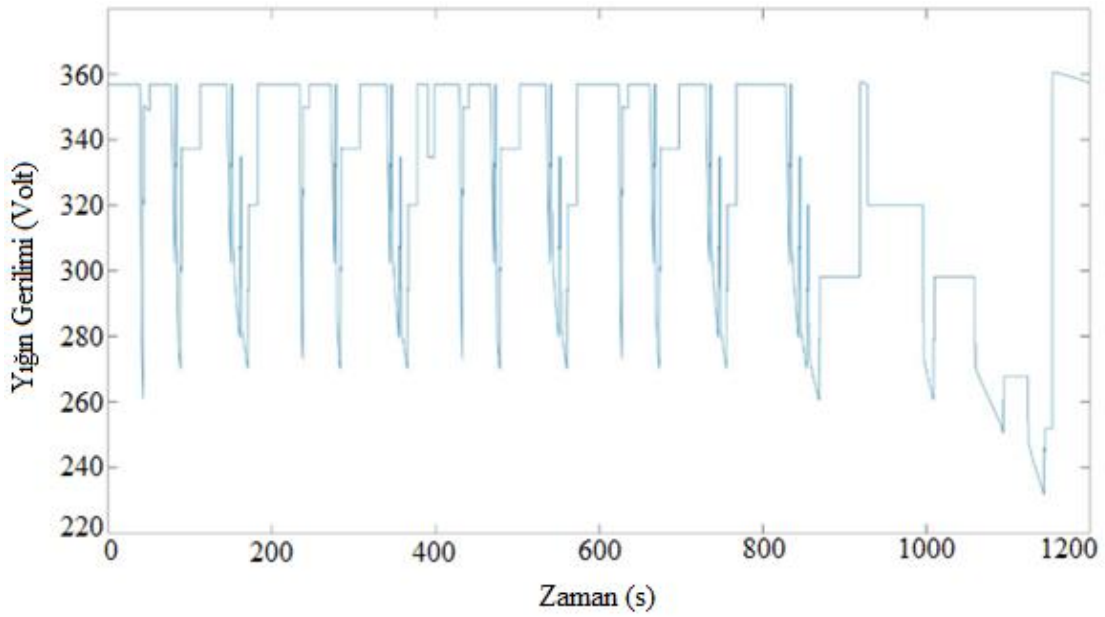


Şekil 4.7. Yakıt pilindeki (a) hidrojen girişinin kütledebisi (b) reaksiyona giren hidrojen kütledebisi



Şekil 4.8. Reaksiyona giren toplam (a) hidrojen miktarı (b) oksijen miktarı (c) açığa çıkan su miktarı

Şekil 4.8’de çevrim süresince reaksiyona giren toplam hidrojen ve oksijenin kütlesi ve bunun sonucunda açığa çıkan su miktarı görülmektedir. 0,72 kg oksijen ve 0,091 kg hidrojen tüketilmiş; buna karşılık 0,81 kg su açığa çıkmıştır. Bu değerler eşitlik (2.2)’yi doğrular niteliktedir. Bu çevrim toplamı olan hidrojen tüketimi, hidrojenin 141 MJ/kg olan kalorifik değeri ile 12,831 MJ’lük bir toplam enerji sarfiyatına karşılık gelmektedir. Ayrıca seyir çevrimi menzili 12 km olduğundan, 1,4 kg hidrojen kapasitesine sahip aracımızla aynı sürüş şartları altında $(1,4/0,091) \times 12 = 185$ km mesafe gitmek mümkün demektir.

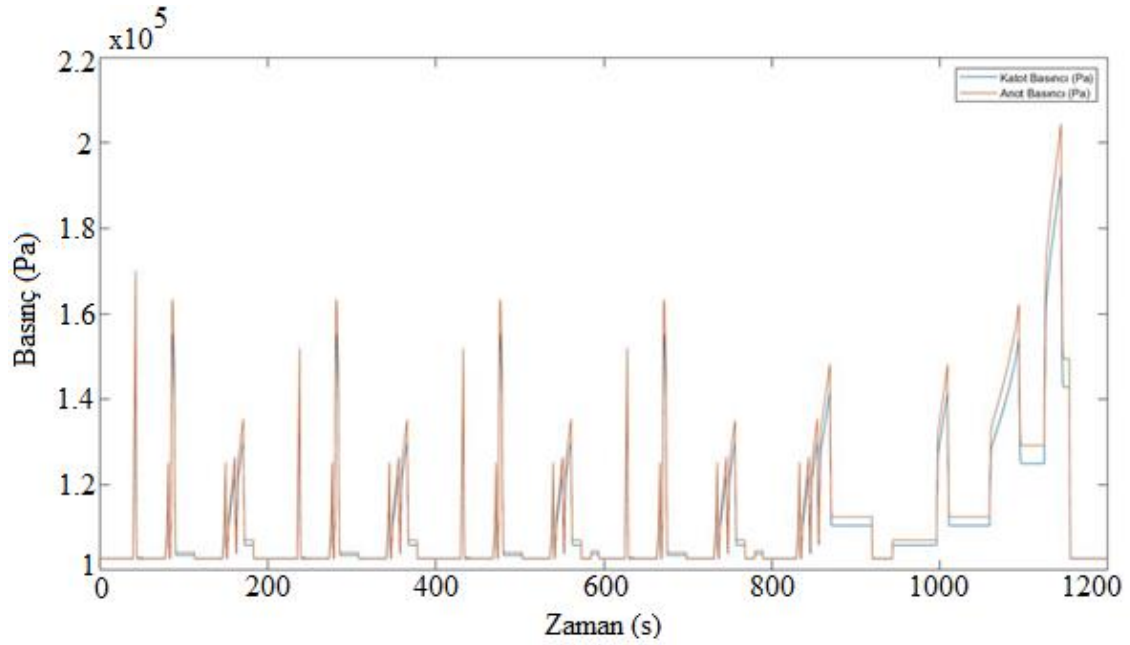


Şekil 4.9. Yığın gerilimi

Şekil 4.9’da 381 hücrelik yakıt pili yığınının ürettiği gerilimin anlık değişimi görülmektedir. Polarizasyon eğrisinden bahsederken açıkça anlatıldığı üzere akıma bağlı olarak gerilim azalma eğilimi göstermiştir. Yüksüz durumda yığın gerilimi 357 volt, maksimum yük durumunda 232 volt seviyesindedir. Gerilim değişiminden de anlaşılacağı üzere, elektrik motorunun 350 volt nominal çalışma gerilimini sağlayabilmek için teorisinden de detaylı olarak bahsedildiği üzere DC-DC güç dönüştürücü kullanılarak sabit bir gerilim oluşturulmuştur.

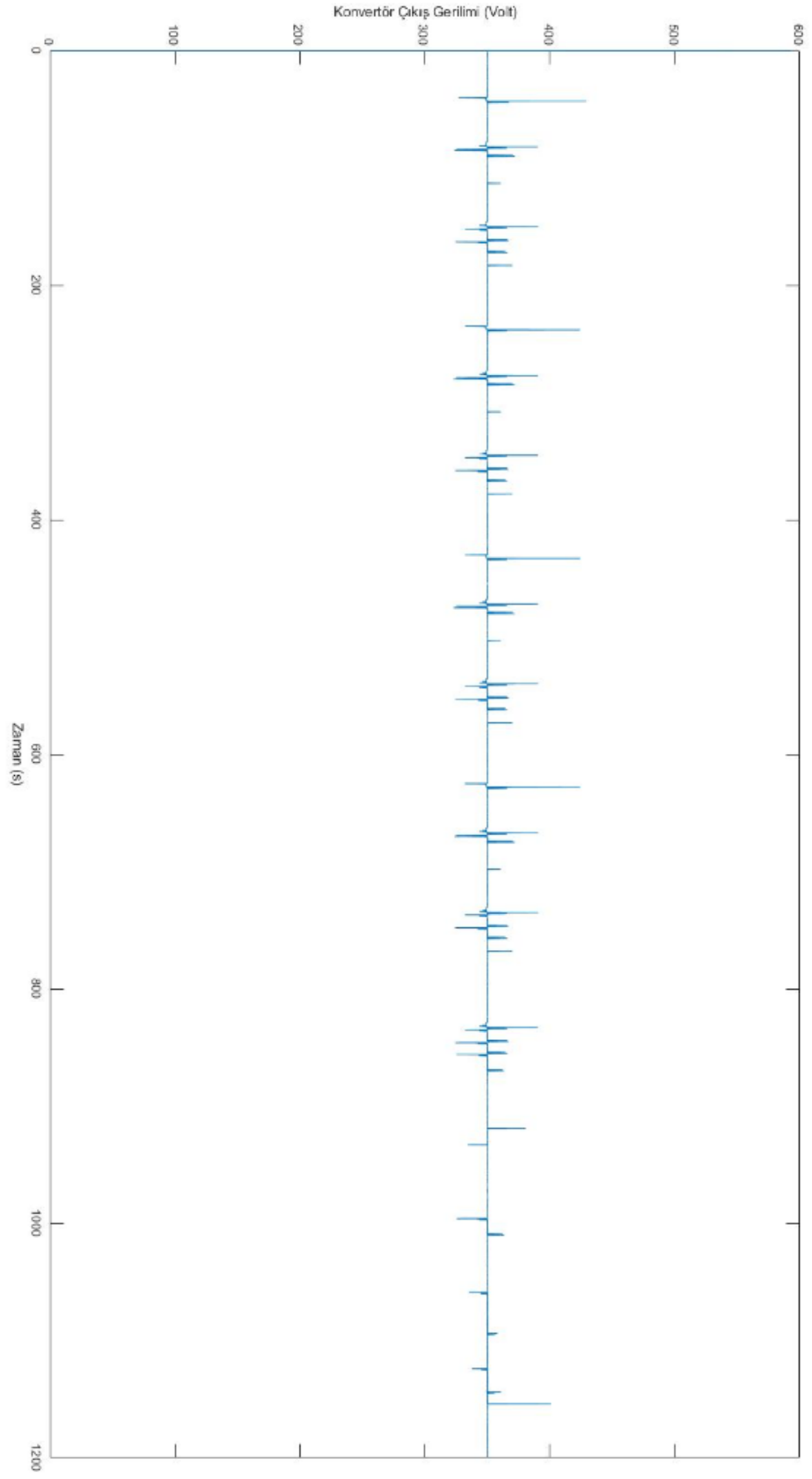
Şekil 4.10’da anot ve katottaki basınç değişimleri görülmektedir. Polarizasyon kaybı artışını önlemek için anot ve katot basınçlarının birbirine denk olmasının gerekliliği daha

önce izah edilmişti. Eşitlik (3.71)'de belirtilen değişime göre hidrojen girişi sağlanmaktadır ve buna göre içeride bulunan gazların teşkil ettiği kısmi basınç neticesinde anot ve katot basınçlarının, çevrim boyunca anot basıncının katot basıncından çok küçük bir farkla daha yüksek olacak şekilde birbirini dengelediği görülmektedir. Bu farkın oluşma sebebi, su buharının membrandan difüzyon yoluyla geçişini sağlamaktır. 120 km/h hızla seyir esnasında meydana gelen basınç farkı 4 kPa seviyesindedir.

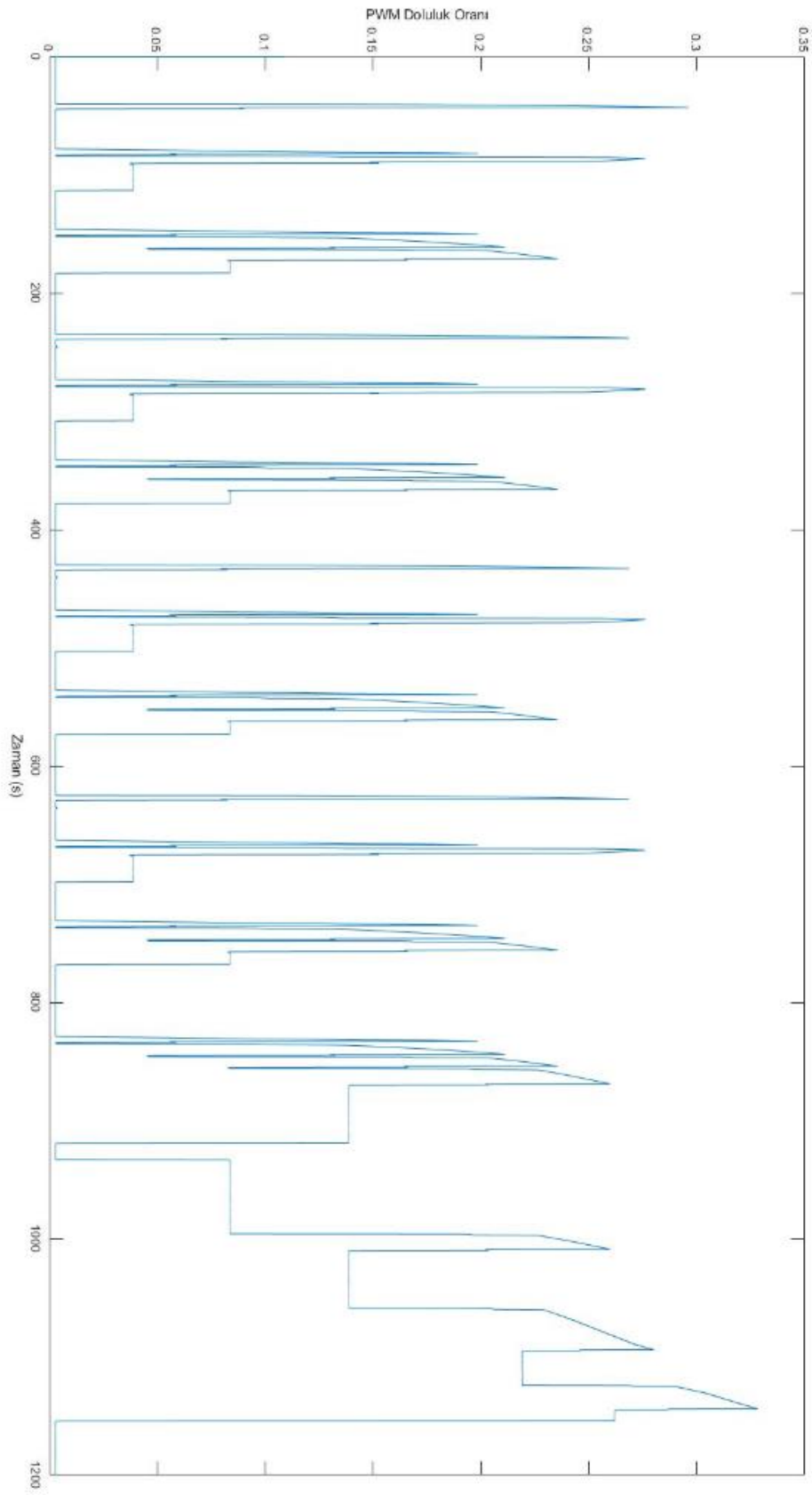


Şekil 4.10. Anot ve katot basınç değişimleri

Şekil 4.11'de çevrim boyunca DC-DC dönüştürücüden çıkış gerilimi görülmektedir. Elektrik motoru akımına bağlı olarak yakıt pili yığımında gerilim değişimleri meydana gelmiştir. Bunun sonucunda, PI kontrolü ile sabit tutulmaya çalışılan konvertör çıkış geriliminin, hızlı bir şekilde sisteme cevap verdiği görülmektedir. Çevrim boyunca maksimum ve minimum çıkış gerilimi sırasıyla 427 Volt ve 322 Volt değerlerinde olmuştur.



Şekil 4.11. Konvertör çıkış geriliminin değişimi

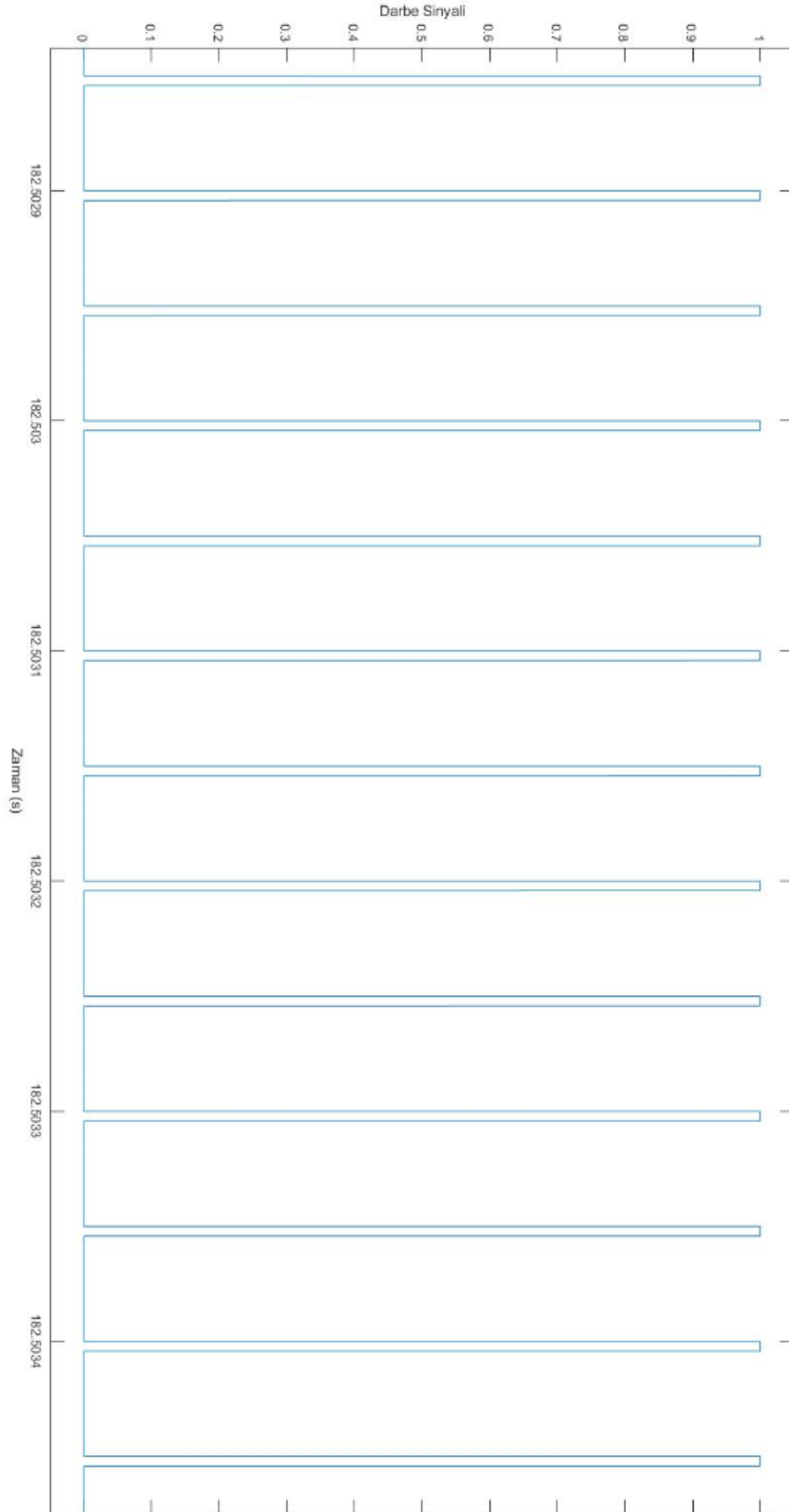


Şekil 4.12. PWM doluluk oranı değişimi

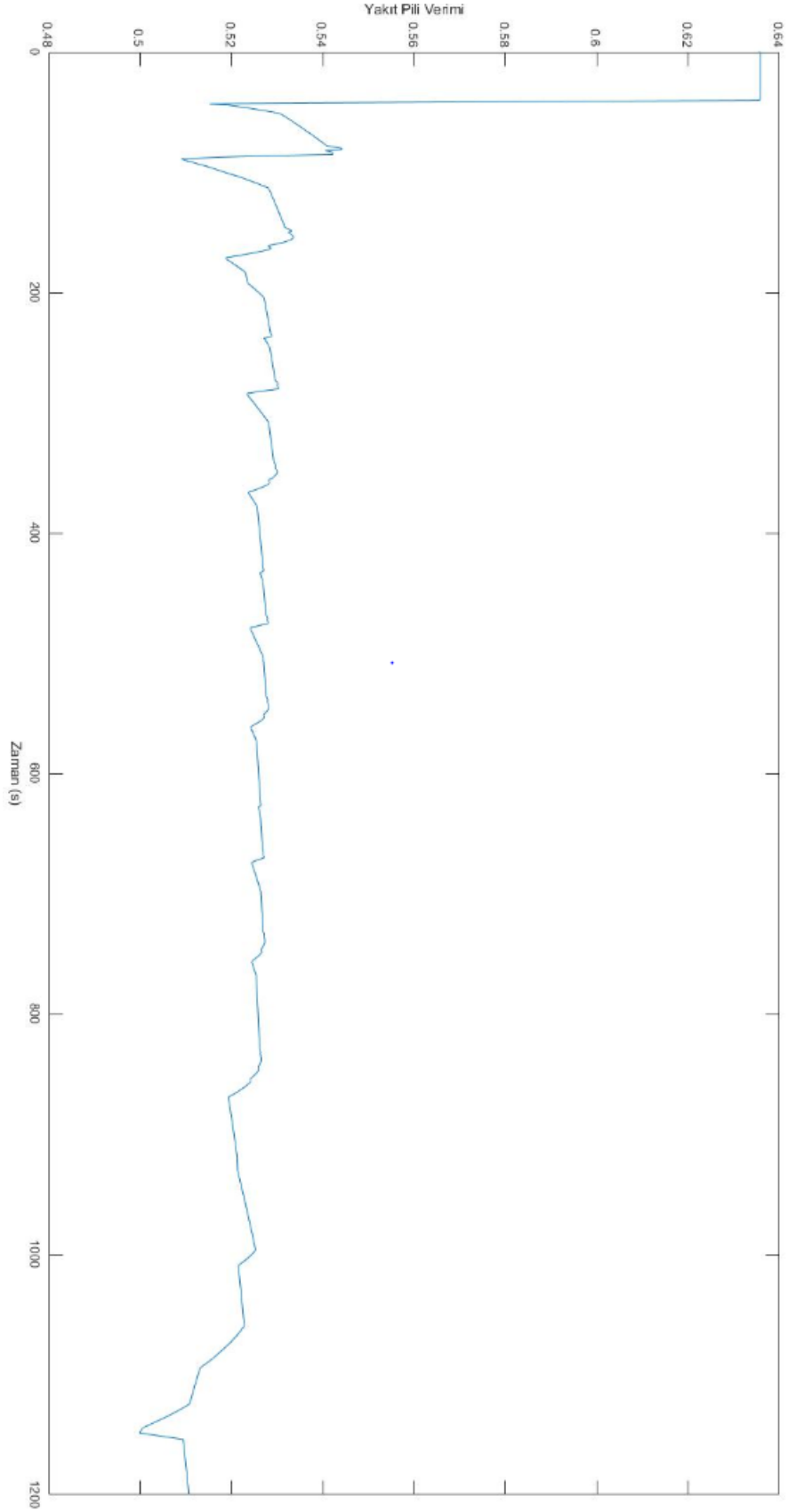
Şekil 4.12’de çevrim süresince DC-DC konvertördeki PWM doluluk oranı değişimleri görülmektedir. Yakıt pili gerilimine bağlı olarak konvertör çıkış gerilimi bu değerin kontrolü sağlanarak yapıldığı için, bu değerin değişiminin yakıt pili gerilimi ile ters orantılı olduğu ve yakıt pili gerilimiyle paralel değiştiği görülmektedir. Doluluk oranının yakıt pili gerilim düşüşüne bağlı olarak en fazla 0,32 değerine ulaştığı görülmektedir.

DC-DC dönüştürücüde transistör 20 kHz frekansında çalışmaktadır ve bu yüzden çevrimin belirli süresindeki pozitif darbe sinyali gösterilmiştir. Çevrimin 182 saniyesinde taşıt 50 km/h sabit hızda hareket etmektedir ve bu durumda PWM doluluk oranı 0.08 değerinde olmaktadır. Bu değere karşılık pozitif darbe sinyali ise şekil 4.13’te görüldüğü gibidir.

Şekil 4.14’te yakıt pilinin çevrim boyunca değişen verim eğrisi verilmiştir. Bu eğri, yakıt pilinde tüketilen hidrojenin enerjisi ile çıkışta üretilen elektrik enerjisi oranını ifade etmektedir. Eğriden de anlaşılacağı üzere ilk 40 saniye süre boyunca yakıt pili 1A akım üretecek şekilde çalışmakta ve bu sürede hidrojen tüketimi çok düşük olacağı için verimin yüksek çıkmasına sebep olmaktadır. Motorun yakıt pilinde oluşturduğu akım yüküne bağlı olarak özellikle sürüş çevrimindeki ivmelenme durumlarında, hidrojen tüketimindeki ani artışlar neticesinde verimde azalma eğilimi görülmüştür. Çevrim boyunca ortalama pil verimi ise %52,8 değerindedir.



Şekil 4.13. PWM pozitif darbe sinyali değişimi



Şekil 4.14. Yakıt pili verimi değişimi

5. SONUÇ

Yüksek lisans tez çalışmasında PEM tipi hidrojen yakıt pilinin, bir aracın hareketi için gerekli elektrik enerjisini oluşturması ile ilgili komple bir sistemin matlab&simulink ortamında matematiksel modellenmesi yapılmıştır. Bu sistem kompleksi içerisinde yakıt pili ve alt sistemleri ile elektrik makineleri bulunmaktadır. Oluşturulan bu model üzerinden NEDC seyir çevrimine göre sürülen bir aracın anlık güç üretimine cevap verecek elektrik motorunun anlık elektrik akımı talebini karşılamak için yakıt pilinin dinamik tepkisi incelenmiştir. Elde edilen ve önceki bölümde değerlendirmesi yapılan grafik sonuçlar, yakıt pilinin beklenen anlık çıktıları karşılama konusunda seyir çevriminin çok büyük bir zaman diliminde son derece uyumlu ve hızlı cevap verdiği, fakat ivmelenme durumunda özellikle kompresör ataletinden kaynaklı oksijen temininde kısa süreli (50 ms mertebelerinde) gecikmeler olduğu görülmüştür. Analiz olarak ortaya çıkan bu durumun gerçek uygulamada ne derece etkin bir karşılığının olduğu araştırmaya değer bir konudur. Yakıt pili kullanılan araçlarda bu sorunla sık sık karşılaşmamak adına ivmelenme veya tam gaz pedalı konumunda bataryadan; sabit hızlarda ve küçük hız değişimlerinde yakıt pilinden enerji elde edilmesi tercih edilen yöntemlerden bir tanesidir. Alternatif bir çözüm olarak da benzer sistem ataletlerinin olduğu bazı hidrolik sistemlerde kullanılan bir çözüm yöntemi çalışılmaya değer görülmektedir. Bu tip sistemlerde de yine pompanın, sistemin ihtiyaç duyduğu cevap süresine inememesi dolayısıyla hidrolik “akümülatörler”, yani yüksek basınçlı rezervuarlar kullanılmaktadır. Bu, elbette deneysel teyide muhtaçtır ve ileride bu konuda özellikle kontrol tekniği ile ilgili çalışmaların yapılabilmesi muhtemeldir.

Elektrik makineleri grubundan DC-DC dönüştürücü modellenmiş ancak elektrik motorunun modellenmesinde modelleme yerine, motorun verim haritası kullanılmış ve akım değerleri bu şekilde elde edilmiştir. Bu durum çalışmamızda herhangi bir sorun teşkil etmemekle birlikte motorun elektriksel yapısının matematiksel olarak modellenmesi, simülasyondan daha doğru sonuçlar elde edilebilmesi ve dinamik değişimlerin daha detaylı görülebilmesini sağlayabilmektedir.

Sadece otomotiv alanında kullanılan PEM tipi yakıt pillerine tahsis edilmiş olsa da, ülkemizde öncelikli bir çalışma alanı olarak belirlenen yakıt pillerinin kullanımı konusunda yapılan bu çalışmanın, yakıt pillerini teorisine ve kontrol edilmesine yönelik olarak yüksek lisans seviyesinde yeterli bir bilgi birikimi sağladığı değerlendirilmektedir. Çalışmanın bu alanda yapılabilecek çalışmalara ışık tutması ve mühendislik altyapısı oluşturması bakımından önemli bir aşama olması temenni edilmektedir.

KAYNAKLAR

- Acar, M., Gelen, A., Erdoğan, M. E. 2018.** Alkaline Fuel Cells and Power Plant Applications. International GAP Renewable Energy and Energy Efficient, Şanlıurfa.
- Adams, J. A., Yang, W. C., Oglesby, K. A., Osborne, K. D. 2000.** The development of ford's P2000 fuel cell vehicle. *SAE Technical Papers*, 2000-01-10: 1-12.
- Allen, R. M., Bennetto, H. P. 1993.** Microbial fuel-cells - Electricity production from carbohydrates. *Applied Biochemistry and Biotechnology*, 39-40(1): 27-40.
- Amphlett, J. C., Baumert, R. M., Mann, R. F., Peppley, B. A., Roberge, P. R., Harris, T. J. 1995.** Performance Modeling of the Ballard Mark IV Solid Polymer Electrolyte Fuel Cell. *J. Electrochem. Soc.*, 142(1): 1-8.
- Anonim, 2019.** Remy HVH250-090 Electric Motor. Borg Warner, https://cdn.borgwarner.com/docs/default-source/default-document-library/remy-pds---hvh250-090-sheet-euro-pr-3-16.pdf?sfvrsn=a142cd3c_11 (27.12.2019).
- Baik, K. D., Kim, M. S. 2011.** Characterization of nitrogen gas crossover through the membrane in proton-exchange membrane fuel cells. *International Journal of Hydrogen Energy*, 36(1): 732-739.
- Bildstein, M., Mann, K., Richter, B., Gröter, H.-P., Aumayer, R., Faßnacht, J., Baumann, F., Faye, I., Gottwick, U., Grünwald, W., Schäfert, A., Vollmer, D., Wach, A., Allgeier, T., Ullmann, J. 2008.** Hybrid Drives, Fuel Cells and Alternative Fuels. Robert Bosch GmbH, Germany, 95s.
- Bodur, H. 2017.** Güç Elektroniği Temel Analiz ve Sayısal Uygulamalar. Birsen Yayınevi, İstanbul, 410s.
- Boettner, D. D., Paganelli, G., Guezennec, Y. G., Moran, M. J. 2002.** Proton Exchange Membrane Fuel Cell System Model for Automotive Vehicle Simulation and Control. *Journal of Energy Resources Technology*, 124(March 2002): 20-27.
- Borat, O. 1983.** Yanma Stokiyometrisi. İTÜ Makina Fakültesi Ofset Atölyesi, İstanbul, 117s.
- Boyce, M. P. 2002.** Gas Turbine Engineering Handbook. Gulf Professional Publishing, USA, 799s.
- Chan, C. C., Wong, Y. S. 2004.** Electric vehicles charge forward. *IEEE Power and Energy Magazine*, 2(6): 24-33.
- Chapman, S. J. 2002.** Electric Machinery and Power System Fundamentals. McGraw Hill, Newyork, 673s.
- Chen, J., Liu, Z., Wang, F., Ouyang, Q., Su, H. 2018.** Optimal oxygen excess ratio control for PEM fuel cells. *IEEE Transactions on Control Systems Technology*, 26(5): 1711-1721.
- Cook, B. 2002.** Introduction to Fuel Cells and Hydrogen Technology. *Engineering Science and Education Journal*, 11(6): 205-216.
- Cunningham, J. M., Hoffman, M. A., Moore, R. M., Friedman, D. J. 1999.** Requirements for a flexible and realistic air supply model for incorporation into a fuel cell vehicle (FCV) system simulation. Future Transportation Technology Conference and Exposition, 17-19 Ağustos 1999, California.
- Çetinkaya, S. 1999.** Taşıt Mekaniği, Ankara, Nobel Yayın Dağıtım, Ankara, 301.
- Deng, H., Li, Q., Cui, Y., Zhu, Y., Chen, W. 2018.** Nonlinear Controller Design Based on Cascade Adaptive Sliding Mode Control for PEM Fuel Cell Air Supply Systems. *International Journal of Hydrogen Energy*, 44(35): 19357-19369.

- Devrim, Y. G., 2019.** Yakıt Hücreleri. Hacettepe Üniversitesi Web sayfası, <http://yunus.hacettepe.edu.tr/~yilser/yakitpili>, (Erişim tarihi: 03.10.2019).
- Dicks, A., Larminie, J. 2003.** Fuel Cell Systems Explained. John Wiley & Sons Ltd, England, 418s.
- Dutta, S., Shimpalee, S., Zee, J. W. Van 2001.** Numerical prediction of mass-exchange between cathode and anode channels in a PEM fuel cell. *International Journal of Heat and Mass Transfer*, 44(2001): 2029–2042.
- Ehsani, M., Gao, Y., Gay, S. E., Emadi, A. 2005.** Modern Electric, Hybrid Electric & Fuel Cell Vehicles. CRC Press, USA, 395s.
- El Fadil, H., Giri, F., Guerrero, J. M., Tahri, A. 2014.** Modeling and nonlinear control of a fuel cell/supercapacitor hybrid energy storage system for electric vehicles. *IEEE Transactions on Vehicular Technology*, 63(7): 3011–3018.
- Emadi, A., Rajashekara, K., Williamson, S. S., Lukic, S. M. 2005.** Topological overview of hybrid electric and fuel cell vehicular power system architectures and configurations. *IEEE Transactions on Vehicular Technology*, 54(3): 763–770.
- Erdinç, O., Vural, B., Uzunoglu, M., Ates, Y. 2009.** Modeling and analysis of an FC/UC hybrid vehicular power system using a wavelet-fuzzy logic based load sharing and control algorithm. *International Journal of Hydrogen Energy*, 34(12): 5223–5233.
- Fitzgerald, A. E., Kingsley, C., Kusko, A. 1971.** Electric Machinery. McGraw Hill, Tokyo, 622.
- Gelen, A. 2012.** Yakıt Pillerinin Enerji Sistemlerindeki Dinamik Davranışlarının İncelenmesi. Doktora Tezi, Niğde Ö.H.Ü. Fen Bilimleri Enstitüsü, Elektrik Elektronik Mühendisliği Anabilim Dalı, Niğde.
- Gelen, A., Yalçınöz, T. 2015.** The Performance of Thermal Based Modified Solid Oxide Fuel Cell (SOFC) Model Under Different DC Load Conditions. *Journal of Engineering Research*, 3 (3):59-75.
- Heywood, J. B. 1988.** Internal Combustion Engine Fundamentals. McGraw-Hill, New York, 930s.
- Hu, X., Murgovski, N., Johannesson, L. M., Egardt, B. 2015.** Optimal dimensioning and power management of a fuel cell/battery hybrid bus via convex programming. *IEEE/ASME Transactions on Mechatronics*, 20(1): 457–468.
- Kaya, D., Öztürk, H., Kayfeci, M. 2017.** Hidrojen ve Yakıt Pili Teknolojisi. Umuttepe Yayınları, Kocaeli, 216s.
- Khaligh, A., Li, Z. 2010.** Battery, ultracapacitor, fuel cell, and hybrid energy storage systems for electric, hybrid electric, fuel cell, and plug-in hybrid electric vehicles: State of the art. *IEEE Transactions on Vehicular Technology*, 59(6): 2806–2814.
- Laberty-Robert, C., Vallé, K., Pereira, F., Sanchez, C. 2011.** Design and Properties of Functional Hybrid Organic–Inorganic Membranes for Fuel Cells. *The Royal Society of Chemistry*, 40(2): 961–1005.
- Lee, J. H., Lalk, T. R., Appleby, A. J. 1998.** Modeling electrochemical performance in large scale proton exchange membrane fuel cell stacks. *Journal of Power Sources*, 70(2): 258–268.
- Matraji, I., Laghrouche, S., Jemei, S., Wack, M. 2013.** Robust control of the PEM fuel cell air-feed system via sub-optimal second order sliding mode. *Applied Energy*, 104(2013): 945–957.
- Mishra, G. K., Pandey, A. ., Maurya, A. 2014.** Combined Armature and Field Speed Control of DC Motor For Efficiency Enhancement. *SSRG International Journal of Electrical and Electronics Engineering*, 1(6): 34–39.

- Moraal, P., Kolmanovsky, I. 1999.** Turbocharger modeling for automotive control applications. International Congress and Exposition, 1-4 Mart 1999, Detroit.
- Neuvy, F., 2019.** Elektrikli Taşıtların Gizemi. Cetelem Gözlemevi Sonuçları, <https://www.tebcetelem.com.tr/media/1352/observatory2019.pdf>, (Erişim tarihi: 01.10.2019).
- Ni, M., Leung, D. Y. C., Leung, M. K. H. 2008.** Importance of Pressure Gradient in Solid Oxide Fuel Cell Electrodes for Modeling Study. *Journal of Power Sources*, 183(2): 668–673.
- Nguyen, T. V, White, R. E. 1993.** A Water and Heat Management Model for Proton-Exchange-Membrane Fuel Cells. *Journal of the Electrochemical Society*, 140(8): 2178–2186.
- O’Hayre, R. P., Cha, S.-W., Colella, W. G., Prinz, F. B. 2009.** Fuel Cell Fundamentals. John Wiley & Sons, USA, 546s.
- Ou, K., Wang, Y. X., Li, Z. Z., Shen, Y. De, Xuan, D. J. 2015.** Feedforward fuzzy-PID control for air flow regulation of PEM fuel cell system. *International Journal of Hydrogen Energy*, 40(35): 11686–11695.
- Pan, T., Shen, J., Sun, L., Lee, K. Y. 2019.** Thermodynamic modelling and intelligent control of fuel cell anode purge. *Applied Thermal Engineering*, 154(2018): 196–207.
- Peighambaroust, S. J., Rowshanzamir, S., Amjadi, M. 2010.** Review of the proton exchange membranes for fuel cell applications. *International Journal of Hydrogen Energy*, 35(17): 9349–9384.
- Powers, W. F., Nicastrì, P. R. 2000.** Automotive vehicle control challenges in the 21st century. *Control Engineering Practice*, 8(6): 605–618.
- Pukrushpan, J. T. 2003.** Modeling and Control of Fuel Cell Systems and Fuel Processors. Doktora Tezi, The University of Michigan, Mechanical Engineering, Michigan.
- Rashid, M. H. 2003.** Power Electronics Circuits Devices and Applications. Pearson Education, New Jersey, 880.
- Revankar, S., Majumdar, P. 2014.** FUEL CELLS Principles, Design, and Analysis. CRC Press, Florida, 682s.
- Sonntag, R. E., Borgnakke, C., Wylen, G. J. Van 2002.** Fundamentals of Thermodynamic. John Wiley & Sons, New York, 783.
- Springer, T. E., Zawodzinski, T. A., Gottesfeld, S. 1993.** Polymer Electrolyte Fuel Cell Model. *J. Electrochem. Soc.*, 138(8): 2334–2342.
- Sun, L., Shen, J., Hua, Q., Lee, K. Y. 2018.** Data-driven oxygen excess ratio control for proton exchange membrane fuel cell. *Applied Energy*, 231(2018): 866–875.
- Sürmen, A., Karamangil, M. İ., Arslan, R. 2019.** Motor Termodinamiği. Aktüel 16, Bursa, 282.
- Şenol, R., Üçgül, İ. 2006.** Yakıt Pili Teknolojisindeki Gelişmeler ve Taşıtlara Uygulanabilirliğinin İncelenmesi. *Mühendis ve Makina*, 47(563): 37–50.
- Viswanatha, V., Venkata, S. R. R. 2017.** A Complete Mathematical Modeling Simulation and Computational Implementation of Boost Converter Via MATLAB / Simulink. *International Journal of Pure and Applied Mathematics*, 114(10): 407–419.

ÖZGEÇMİŞ

Adı Soyadı : Fırat IŞIKLI
Doğum Yeri ve Tarihi : Şanlıurfa - 20.01.1993
Yabancı Dil : İngilizce

Eğitim Durumu
Lise : Orhan Abaloğlu Anadolu Meslek Lisesi
Lisans : Gazi Üniversitesi Otomotiv Mühendisliği Bölümü
Yüksek Lisans : Bursa Uludağ Üniversitesi Otomotiv Mühendisliği A.B.D.

Çalıştığı Kurum/Kurumlar : Bursa Uludağ Üniversitesi Otomotiv Müh. Bölümü

İletişim (e-posta) : firatisikli@uludag.edu.tr

Yayımları :

Surmen, A., Karamangil, M. İ., Avcı, A., Dirim, B., Işık, F., Tekin, M., Türköz, N.
2019. Sürekli Değişken Supap Zamanlaması için Piezo-Tahrikli Bir Supap Mekanizmasının Tasarımı. 22. Isı Bilimi ve Tekniği Kongresi, 11-14 Eylül 2019, Kocaeli Üniversitesi, Kocaeli.

Dirim, B., Surmen, A., Karamangil, M. İ., Avcı, A., Işık, F., Tekin, M., Türköz, N.
2019. Electric Driver Design of a Piezo-Actuated Valve Mechanism for Continuously Variable Valve Timing. ELECO, 28-30 Kasım 2019, BAOB-Campus of Union of Academic Chambers of Bursa, Bursa.

BURSA ULUDAĞ ÜNİVERSİTESİ
TEZ ÇOĞALTMA VE ELEKTRONİK YAYIMLAMA İZİN FORMU

Yazar Adı Soyadı	Fırat IŞIKLI
Tez Adı	PEM Yakıt Pilinin Modellenmesi ve Bir Araç Üzerinde Performansının İncelenmesi
Enstitü	Fen Bilimleri Enstitüsü
Anabilim Dalı	Otomotiv Mühendisliği A.B.D.
Tez Türü	Yüksek Lisans Tezi
Tez Danışman(lar)ı	Prof. Dr. Ali SÜRMEŒ D.r. Öğr. Üyesi Ayetül GELEN
Çoğaltma (Fotokopi Çekim) izni	<input type="checkbox"/> Tezimden fotokopi çekilmesine izin veriyorum <input type="checkbox"/> Tezimin sadece içindikiler, özet, kaynakça ve içeriğinin % 10 bölümünün fotokopi çekilmesine izin veriyorum <input checked="" type="checkbox"/> Tezimden fotokopi çekilmesine izin vermiyorum
Yayımlama izni	<input checked="" type="checkbox"/> Tezimin elektronik ortamda yayımlanmasına izin veriyorum

Hazırlamış olduğum tezimin belirttiğim hususlar dikkate alınarak, fikri mülkiyet haklarım saklı kalmak üzere Bursa Uludağ Üniversitesi Kütüphane ve Dokümantasyon Daire Başkanlığı tarafından hizmete sunulmasına izin verdiğimi beyan ederim.

Tarih :23.01.2020

İmza :

