

**YABANCI OT MÜCADELESİ İÇİN BİR ALEV
MAKİNASININ TASARIMI VE İMALATI**

Şafak ASAN



T.C.
BURSA ULUDAĞ ÜNİVERSİTESİ
FEN BİLİMLERİ ENSTİTÜSÜ

**YABANCI OT MÜCADELESİ İÇİN BİR ALEV
MAKİNASININ TASARIMI VE İMALATI**

Şafak ASAN
0000-0003-3905-5351

Doç. Dr. Selçuk ARSLAN
0000-0003-4636-1234

(Danışman)

YÜKSEK LİSANS TEZİ
BİYOSİSTEM MÜHENDİSLİĞİ ANABİLİM DALI

BURSA – 2019

TEZ ONAYI

Şafak ASAN tarafından hazırlanan “YABANCI OT MÜCADELESİ İÇİN BİR ALEV MAKİNESİNİN TASARIMI VE İMALATI” adlı tez çalışması aşağıdaki jüri tarafından oy birliği ile Bursa Uludağ Üniversitesi Fen Bilimleri Enstitüsü Tarım Makinaları Dalında Anabilim Dalı’nda **YÜKSEK LİSANS TEZİ** olarak kabul edilmiştir.

Danışman : Doç. Dr. Selçuk ARSLAN
0000-0003-4636-1234

Başkan : Doç. Dr. Selçuk ARSLAN
0000-0003-4636-1234
Bursa Uludağ Üniversitesi, Ziraat Fakültesi,
Biyosistem Mühendisliği Anabilim Dalı



Üye : Prof. Dr. Halil ÜNAL
0000-0001-5830-2050
Bursa Uludağ Üniversitesi, Ziraat Fakültesi,
Biyosistem Mühendisliği Anabilim Dalı



Üye : Prof. Dr. Nihat TURSUN
0000-0002-8765-0326
Malatya Turgut Özal Üniversitesi, Ziraat
Fakültesi, Bitki Koruma Anabilim Dalı



Yukarıdaki sonucu onaylarım

Prof. Dr. Hüseyin Aksel EREN
Enstitü Müdürü

...../...../.....



B.U.Ü. Fen Bilimleri Enstitüsü, tez yazım kurallarına uygun olarak hazırladığım bu tez çalışmada;

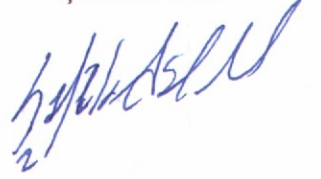
- tez içindeki bütün bilgi ve belgeleri akademik kurallar çerçevesinde elde ettiğimi,
- görsel, işitsel ve yazılı tüm bilgi ve sonuçları bilimsel ahlak kurallarına uygun olarak sunduğumu,
- başkalarının eserlerinden yararlanılması durumunda ilgili eserlere bilimsel normlara uygun olarak atıfta bulunduğumu,
- atıfta bulunduğum eserlerin tümünü kaynak olarak gösterdiğimi,
- kullanılan verilerde herhangi bir tahrifat yapmadığımı,
- ve bu tezin herhangi bir bölümünü bu üniversite veya başka bir üniversitede başka bir tez çalışması olarak sunmadığımı

beyan ederim.

Bu çalışma Türkiye Bilimsel ve Teknolojik Araştırma Kurumu (TÜBİTAK) tarafından 117 O 098 no.lu proje kapsamında desteklenmiştir.

05.11.2019.

Şafak ASAN



ÖZET

Yüksek Lisans Tezi

YABANCI OT MÜCADELESİ İÇİN BİR ALEV MAKİNASININ TASARIMI VE İMALATI

Şafak ASAN

Bursa Uludağ Üniversitesi
Fen Bilimleri Enstitüsü
Biyosistem Mühendisliği Anabilim Dalı

Danışman: Doç. Dr. Selçuk ARSLAN

Bu projenin amacı, sıra arası ve sıra üzerinde yabancı ot alevlemesi yapabilecek 4 sıralı bir alev makinesi geliştirmek ve tarla denemelerini yapmaktır. Bu amaçla, traktörün 3-nokta askı sistemine asılır tip, 4 sıralı, 8 başlıklı bir alev makinesi prototipi bilgisayar destekli olarak tasarlanmış ve imal edilmiştir. Arazi denemesi seçili bir yabancı ot (tarla sarmaşığı, *Convolvulus Arvensis* L.) kullanılarak yapılmıştır. Denemelerde 4 sıralı makine ile 60 m uzunluğundaki parsellerde 5 farklı LPG dozu uygulanmıştır. Alevin yabancı ota etkisi 4 tekrarlı olarak 2-4, 6-8 ve 10-12 yapraklı tarla sarmaşıkları üzerinde görsel olarak belirlenmiş ve uygulamadan sonraki 1, 7 ve 14. gün için doz-cevap eğrileri oluşturulmuştur. Uygulamadan 14 gün sonraki kuru madde oranları ve bitki boyu ölçülmüş ve makinenin seçili yabancı ot kontrolündeki etkisi belirlenmiştir.

Alev başlıkları; sıra üzeri, sıra arası ve çapraz alevleme yapabilecek özelliğe sahiptir. Sıra arası ve sıra üzeri alev uygulamaları istendiğinde, gerekli ayarlama ve modifikasyonlar yapılarak, muhafazalı veya açık alevleme şeklinde yapılabilmektedir. Alev başlıkları ve muhafazaları taşıyan ünite bir dört kol mekanizması ile çatıya bağlıdır, ayrıca her üniteyi taşıyan tekerlek kullanılmıştır. Böylece arazideki engebelerden bağlı olarak her bir ünite aşağı-yukarı hareket ederek zemine uyum sağlamak ve alev başlığının yerden yüksekliği sabit kalmaktadır.

Tarla denemesi veri analizlerine göre, 14. günde yabancı otun kuru maddesinin %90 düzeyinde kontrol edilebilmesi için gerekli LPG dozları, sırasıyla 2-4, 6-8 ve 10-12 yapraklı dönemler için 123, 162 ve 183 kg ha⁻¹ olarak bulunmuştur.

Anahtar Kelimeler: Yabancı ot kontrolü, alev makinesi, tasarım, doz-cevap eğrisi
2019, 71 + ix sayfa.

ABSTRACT

MSc Thesis

DESIGN AND CONSTRUCTION OF A FLAMER FOR WEED CONTROL

Şafak ASAN

Bursa Uludağ University
Graduate School of Natural and Applied Sciences
Department of Biosystems Engineering

Supervisor: Assoc. Prof. Dr. Selçuk ARSLAN

The aim of this study was to develop and field test a weed flamer that can be used for in-row and intra-row weeding. For this purpose, a 4-row, 8-torch weed flamer was designed using computer aid and was constructed. Field tests were conducted using a selected weed species (*Convolvulus Arvensis* L.). The 4-row weed flamer was used on 60 m long plots and five different LPG doses were applied. The effect of flaming on the selected weed species was determined with four replications at growth stages of 2-4, 6-8, and 10-12 leaf, and dose-response curves were drawn at 1, 7, and 14 day after treatment (DAT). Dry matter levels and weed heights were measured after 14 DAT and the effect of the developed flamer was determined on weed control.

The torches can be used either for in-row and intra-row flaming with the machine developed in this study. With proper adjustments and modifications, the flamer can be operated with a protective shield (hood) or can perform open flaming. The unit carrying the torches and protective shield is supported by a four-arm mechanism that is attached to the chassis of the flamer and also proceeds on a tyre on the ground. As such, each unit is able to move up and down depending on the roughness of the ground providing a constant flame application height for the torch.

Based on data analysis for the field experiments, The LPG doses necessary for 90% control of the dry matter at 14 DAT for 2-4, 6-8, and 10-12 L stages were found to be 123, 162, and 183 kg ha⁻¹, respectively.

Key words: Weed control, weed flamer, design, dose-response curve
2019, 71 +ix pages.

TEŞEKKÜR

‘‘Yabancı Ot Mücadelesi İçin Bir Alev Makinasının Tasarımı ve İmalatı’’ adlı tez çalışmasında beni destekleyen ve yönlendiren, bu çalışmanın her aşamasında insani ve ahlaki değerleri ile de örnek edindiğim, yürüttüğüm tez çalışmasında desteğinden dolayı onur duyduğum ve ayrıca tecrübelerinden yararlanırken göstermiş olduğu hoşgörü ve ilgisinden dolayı Doç. Dr. Selçuk ARSLAN’a çok teşekkürü borç bilirim.

Çalışmakta olduğum Mertay MAKİNA firmasından tezim ile ilgili her türlü destek ve şirketin imkânlarını kullanmama izin veren Yönetim Kurulu Başkanımız Mehmet ÖZTÜRK ve Genel Müdürümüz Engin İŞ’e katkılarını ve desteğini esirgemeyen diğer mesai arkadaşlarıma teşekkür ederim.

Tez çalışmalarım süresince beni cesaretlendirmesi ve özverisinden dolayı değerli arkadaşım Çağdaş TURALOĞLU’na teşekkürlerimi sunarım.

Ayrıca değerli arkadaşlarım Mustafa KÖSE, Can ŞAHİN, Barış ÖZDEMİR, Şahan ŞAHİNKAYA, Salih UYUMAZER ve Dilan UYUMAZER’e çalışma sürecimde verdikleri destekten ötürü teşekkür ederim.

1001 - 117 O 098 nolu proje ile maddi destek sağlayan TÜBİTAK’a teşekkür ederim.

Şafak ASAN
... /.../2019

İÇİNDEKİLER

	Sayfa
ÖZET	i
ABSTRACT	ii
TEŞEKKÜR	iii
SİMGELER ve KISALTMALAR DİZİNİ	vi
ŞEKİLLER DİZİNİ	vii
ÇİZELGELER DİZİNİ	ix
1. GİRİŞ	1
2. KURAMSAL TEMELLER ve KAYNAK ARAŞTIRMASI	3
2.1. Yabancı Otlarla Mücadele Yöntemleri	11
2.1.1. Koruyucu Önlem	12
2.1.2. Mekanik Mücadele	12
2.1.3. Biyolojik Mücadele	13
2.1.4. Kimyasal Mücadele.....	13
2.1.5. Isıl Yöntemlerle Mücadele	13
2.2. Yabancı Ot Mücadelesinde Alevleme Teknikleri	15
2.2.1. Çıkış Öncesi Alevleme Tekniği	15
2.2.2. Çıkış Sonrası Alevleme Tekniği	15
2.2.3. Buharla Yabancı Otları Mücadele Tekniği	16
2.2.4. İnfrared Yöntem İle Yabancı Otları Mücadele.....	17
2.3. Problem Tanımı	18
2.4. Amaçlar.....	19
3. MATERYAL VE YÖNTEM	20
3.1. Mekanik Sistem	20
3.1.1. Üç nokta Askı Sistemi Tasarımı	20
3.1.2. Ana Çatı Sistemi	21
3.1.3. Dört Kol Mekanizması.....	21
3.2. Gaz Yakma Sistemi	23
3.3. Kalibrasyon	27
3.4. Tarla Deneyleri	28
3.4.1. Alevleme ile Convolvulus Arvensis L. Mücadelesinde Deneme Deseni	28
3.4.2. Alevlemenin Yabancı Otlara Etkisinin Belirlenmesi	29
3.4.3. İstatistiksel Analizler	29
4. BULGULAR ve TARTIŞMA.....	31
4.1. Mekanik Sistem	31
4.1.1. Üç Nokta Askı Sistemi Tasarımı	31
4.1.2. Çatı Tasarımı	32
4.1.3. Çatı Gövdesinin Statik Hesaplarının Yapılması	34
4.1.4. Dört Kol Mekanizması	41
4.2. Gaz Yakma Sistemi	44
4.2.1. Gaz Memeleri	44
4.2.2. Alev Başlığı ve Bağlantı Sistemi	46
4.2.3. Gaz Deposu	49
4.3. Muhafaza	49
4.4. Arazi Deneyler	55

4.5. İmal Edilen Makinanın Hareketlerinin Kabiliyetlerinin ve Avantajlarının Değerlendirilmesi	60
5. SONUÇ	66
KAYNAKLAR	67
ÖZGEÇMİŞ	71

SİMGELER ve KISALTMALAR DİZİNİ

Simgeler **Açıklama**

%	Yüzde
°	Derece

Kısaltmalar **Açıklama**

cm	Santimetre
dk	Dakika
g	Gram
km	Kilometre
kPa	Kilo Paskal
MPa	Mega Paskal
L	Litre
m	Metre
mL	Mililitre
mm	Milimetre

ŞEKİLLER DİZİNİ

	Sayfa
Şekil 2.1. Mısır bitkisinde alevli mücadele	10
Şekil 2.2. Alev etkisinin parmak ile test edilmesi	14
Şekil 2.3. Çapraz alevli mücadele	16
Şekil 3.1. Alev makinesi üç nokta askı sistemi bağlantı noktaları	20
Şekil 3.2. Alevleme makinasının çatısı	21
Şekil 3.3. Dört kol mekanizması	22
Şekil 3.4. Dört kol mekanizması imalat resmi	22
Şekil 3.5. Alev makinasının tekerlek resmi	23
Şekil 3.6. Gaz yakma sistemi elemanları	23
Şekil 3.7. LPG tankı bilgisayar çizim görseli	24
Şekil 3.8. Makinada kullanılan basınç düşürücü	24
Şekil 3.9. Alev başlığı	25
Şekil 3.10. Gaz memelerini görünüşü	25
Şekil 3.11. Örnek muhafaza görseli	26
Şekil 3.12. Hortum	26
Şekil 3.13. Gaz valfleri	27
Şekil 3.14. LPG dozu - ilerleme hızı çizelgesi	27
Şekil 4.1. Üç askı sistemi	31
Şekil 4.2. Üç nokta askı sistemi ölçüleri	32
Şekil 4.3. Çatı tasarımı bilgisayar çizim görseli	33
Şekil 4.4. Alev makinası çatı sitemi ve diğer ekipmanların takılı durumda boyutları	34
Şekil 4.5. 40x40x1 mm çatı karkas çizim görseli	35
Şekil 4.6. 40x40x1 mm çatı karkasına etki eden kuvvetlerin yer gösterimi	35
Şekil 4.7. 40x40x1 mm gerilim analizi görseli	36
Şekil 4.8. Yer değişim görseli	36
Şekil 4.9. 60x60x3 mm çatı karkas çizim görseli	37
Şekil 4.10. 60x60x3 mm çatı karkasına etki eden kuvvetlerin yer gösterimi	37
Şekil 4.11. 60x60x3mm gerilim analizi görseli	38
Şekil 4.12. 60x60x3mm yer değişim görseli	38
Şekil 4.13. 80x80x5 mm çatı karkas çizim görseli	39
Şekil 4.14. 80x80x5 mm çatı karkasına etki eden kuvvetlerin yer gösterimi	39
Şekil 4.15. 80x80x5mm gerilim analizi görseli	40
Şekil 4.16. 80x80x5mm yer değişim görseli	40
Şekil 4.17. Dört kol mekanizması	41
Şekil 4.18. Dört kol mekanizmasını tekerlek ile birlikte düz zeminde duruşu	42
Şekil 4.19. Dört kol mekanizmasını tekerlek ile birlikte çukur zeminde duruşu	43
Şekil 4.20. Dört kol mekanizmasının derin bir çukur zeminde duruşu	43
Şekil 4.21. Dört kol mekanizmasının derin bir çukur zeminde duruşu	44
Şekil 4.22. Meme iç kesit görseli	45
Şekil 4.23. Delikli memede basınç-debi ilişkisi	45

Şekil 4.24. Alev başlığı bilgisayar çizim görseli	46
Şekil 4.25. Dört kol mekanizmasının derin bir çukur zeminde duruşu.....	47
Şekil 4.26. Sıra arası alevleme konumunda ünite pozisyonu şekli	47
Şekil 4.27. Sıra üzeri alevleme işlemi için muhafazasız ünite görseli	48
Şekil 4.28. Çapraz alevleme için ünite konum görseli.....	48
Şekil 4.29. LPG tankı imalat sonrası resmi	49
Şekil 4.30. Muhafaza tasarımı görseli	49
Şekil 4.31. Muhafaza tasarımı çoklu görseli.....	50
Şekil 4.32. Dörtlü muhafaza görseli.....	50
Şekil 4.33. Muhafaza teknik imalat ölçüleri	51
Şekil 4.34. Muhafaza sisteminin dört kol mekanizmasına bağlantısı	52
Şekil 4.35. İmal edilen makinenin resmi	52
Şekil 4.36. İmal edilen makinenin 4 başlıklı görseli.....	53
Şekil 4.37. Dört kol mekanizması resmi	53
Şekil 4.38. Makinanın tekerlek ve muhafaza görseli	54
Şekil 4.39. Dört kol mekanizması ve muhafazalarının görüldüğü resim	54
Şekil 4.40. Bitki boyuna alevlemenin etkisi.....	55
Şekil 4.41. Bitki ağırlığı ve doza bağlı yaprak sayısı grafiği	56
Şekil 4.42. Yaprak sayılarına göre doz-cevap eğrileri	58
Şekil 4.43. Makina çizim görselleri	60
Şekil 4.44. Muhafazanın katlanır haldeki görseli	61
Şekil 4.45. Ünitenin çatıya bağlantı görseli	61
Şekil 4.46. Ünitelerin farklı sayılarda ve farklı konumda bağlantı şekilleri	62
Şekil 4.47. Ünite başlıklarının konum hareketlerinin görselleri	62
Şekil 4.48. Başlık aşağı ve yukarı konumları.....	63
Şekil 4.49. Başlık farklı açılarda bağlanma şekilleri.....	63
Şekil 4.50. Başlıkların tarla zeminine alevleme için açı ayarlanma görseli.....	64
Şekil 4.51. Makinada tüm üniteler takılı iken çapraz alevleme görseli	64
Şekil 4.52. Makina tüm üniteler takılı iken paralel alevleme görseli.....	65
Şekil 4.53. Makinenin park pozisyonu (solda) ve iş pozisyonu (sağda)	65

ÇİZELGELER DİZİNİ

	Sayfa
Çizelge 3.1. LPG dozuna göre ilerleme hızı ve gaz basıncı.....	28
Çizelge 4.1. Tarla sarmaşığının 14 gün sonra bitki boyu kontrolü için ihtiyaç duyulan propan dozları (kg ha ⁻¹) ve parametre değerleri.....	56
Çizelge 4.2. Tarla sarmaşığının 14 gün sonra bitki kuru madde miktarı kontrolü için ihtiyaç duyulan propan dozları (kg ha ⁻¹) ve parametre değerleri.....	57
Çizelge 4.3. Tarla sarmaşığı kontrolü için ihtiyaç duyulan propan dozları (kg ha ⁻¹) ve parametre değerleri.....	59

1. GİRİŞ

Beslenme odaklı bir sektör olan tarım bütün dünya nüfusu için çok önemlidir. Ülkemiz bitki örtüleri, coğrafik konumu ve iklimsel elverişliliği sebebiyle tarımsal açıdan kendi kendine yetebilme sınırlarını karşılaya çalışın az sayıdaki ülkelerden biridir. Ancak gelişen ve büyüyen ekonominin en önemli yapı taşlarından biri hala tarımdır. Tarımla geçimini sağlayan nüfus değişen sosyal ve ekonomik koşullara rağmen hala ülkemizde yüksek seviyededir.

İnsan sağlığı ve çevreyi koruyabilmek için tarımda yapılacak mücadelenin bilinçli ve etkili yapılması gerektiği ortaya çıkmıştır. Ayrıca, gerek Avrupa Birliği (AB)'ne uyum süreci, gerekse başka ülkelere de tarımsal ürün pazarlaması yapılması nedeniyle pestisit kalıntısının minimize edilmesi gerekmektedir.

Tarımsal üretimde temel sorunlardan biri yabancı otlardır. Tarımda yabancı otları kontrol etmek için birçok mekanik ve kimyasal mücadele yöntemleri uygulanmaktadır. Yabancı otlar tarımda doğrudan zararlar oluşturmaktadır, bu zararlar verim kayıpları oluşturmaları, hastalık sebepleri ve zararlı organizmalara konukluk etmeleri sebebi ile tarım da elde edilebilecek verimde ciddi derecede düşüşe sebep olmaktadır, aynı zamanda tarım arazisinde bulunan yabancı otlar hasat işlemi gerçekleştirilirken yapılacak işlemleri de zorlaştırmaktadır. Dünya genelinde yılda 3 milyon ton bitkileri öldüren veya gelişimlerini engelleyen kimyasal maddeler kullanılmasına rağmen, tarımsal arazilerde elde edilmesi beklenen ürünlerde yabancı otlardan dolayı % 10'un üzerinde tarımsal alanda ürün kaybının olduğu bilinmektedir (Sivesind, 2009).

Ürün verimini arttırmak için yabancı otlarla mücadele önemli bir işlem konumuna gelmektedir. Ayrıca, bitkileri öldüren veya gelişimlerini engelleyen kimyasal maddelerin yoğun kullanımının kimyasallara karşı dayanıklı ve zarar vermeye devam eden yeni yabancı ot tipleri yarattığı, buna bağlı olarak üreticilerinin ise sürekli olarak yeni geliştirilmiş ve pahalı kimyasal bileşenleri olan tarımsal ilaçları kullanmak zorunda kaldıkları da bilinmektedir (Šniauka ve Pocius, 2008).

Yabancı otlarla insanoğlunun ilk tanışması bazı bitki türlerini kültüre almaları ile gerçekleştirmiştir. İnsanoğlu başlangıçta bu kültüre aldığı bitkiler içerisinde gelişen diğer bitkileri yok etmek için elle yolma yoluna gidilmiştir. Yapılan bu işlemlerin günümüzden yaklaşık olarak 10 bin yıl önce başladığı tahmin edilmektedir. İlerleyen zamanda yapılan bu işlemi kolaylaştırmak için bazı tarım aletleri geliştirilmiştir. Çapa benzeri aletlerin MÖ 6000’li yıllarda kullanılmaya başlandığı düşünülmektedir. Tırmığın kullanıldığı tarih ise MÖ 1000 yıllarına denk gelmektedir. Bu gelişim ve değişim süreci Neolitik çağdan itibaren günümüze kadar belirli aşamalardan geçerek günümüze kadar gelmiştir. Zamanla kültürel önlem alınma ihtiyacı ortaya çıkmış olup basit mekanik mücadele yöntemlerinin yanında zamanla kültürel önlemlerin de alınması için gerekli çalışmaların başlatıldığı görülmüştür. Bunun dışında Asur Kralı Hammurabi’nin, MÖ 2000 yıllarında kanunlarında yabancı otlara karşı kültürel önlemlerle mücadele yapılmasını söylenen maddeler koymuştur (Demirci ve Zengin, 2000).

Bunların dışında günümüze gelecek olursak yabancı otlarla mücadele kısmında ülkemizde yapılan çeşitli farklı uygulamalar bulunmaktadır. Genel olarak yabancı ot kontrolü ve takibi tek bir yöntemle yeterli olmayıp bu yöntemlerin birbirleriyle birleştirilmesi ile kazanımlar elde edilmesi mümkündür. Bunun için de kontrol edilecek yabancı otların ve bu yabancı otların biyolojisi ve ekolojik taleplerinin saptanması bize yardımcı olabilecek önemli noktalardır. Ancak; bu önemli noktalar bilindikten sonra yabancı otların kontrol altına alınması veya mücadele programlarının planlanması gerekmektedir (Özer ve ark., 2001).

2. KURAMSAL TEMELLER ve KAYNAK ARAŞTIRMASI

Alevli uygulama tekniđi, 1930-1960 yılları arasında sıralı ekimde sıklıkla kullanılmıştır. Günümüzde ise bazı ülkelerde özellikle organik ürün yetiştiriciliğinde uygulandıđı görölmektedir.

Carter ve ark. (1960), alevlerin maksimum çalışma sıcaklıklarının 1316 °C'den 1426 °C'ye çıkarılması için, propan ve hava karışımının kullanılması gerektiđini belirtmişlerdir. Dikey mesafede alev başlıđının toprak seviyesinden yüksekliđi 7,5 cm'den 10 cm'e yükseldiđinde, yabancı otlara ulaşan sıcaklıkların 650 °C'den 204 °C'ye azaldıđı rapor edilmiştir. Ortama en uygun alev başlıđı açısı düşey eksene göre 30-45 °C arasında uygulanan, alev başlıđının yerden 20-25 cm yükseklikte olduđu ve alevin çarptıđı ilk yanmanın bitkinin 5 cm olan alanında olduđunu bildirmişlerdir.

Edward (1964), alev uygulamasının yeni kullanılan bir teknik olmadığını ifade etmiştir. Buna göre, ilk olarak 1960'lı yıllarda pamuk tarlalarında uygulanmıştır. 1960'lı yılların ortalarında ise pamuk, mısır, bezelye, patates, soğan, üzüm, çilek v.b. ürünlerde alev uygulaması hızla yayılmaya başlamıştır.

Thomas (1964), Stoneville veya Arkansas tip yakıcılar için yabancı otların ısıya maruz kalma sürelerinin 0,065 ve 0,13 s arasında yeterli olduđu sonucuna varmıştır. Sıcaklık değeri olarak yaklaşık 800 °C ile 900 °C arasındaki alev sıcaklıkları kullanılmıştır.

Vester (1987), yabancı otların alev uygulamasına dayanıklılıđı, alev başlıđı tasarımı, ısı ve alevin miktarı, ısıya maruz kalma süresi ve alev başlıđının konumu ile yabancı otların kontrol altına alındıđını bildirmiştir. Araştırmacı; alev sıcaklıđının, alev başlıđının tasarımı için çok önemli bir faktör olduđunu bildirmiştir. Minimum 0,1 saniye için 100 °C sıcaklıđın bitki yapraklarını öldüreceđini bildiren araştırmacı, yaprakların ihtiyacı olan sıcaklıđa ulaşabilmesi için gerekli olan sürenin bilinmediđini belirtmiştir.

Hoffmann (1989), çalışmasında 1960'lı yılların sonlarında etkili herbisitlerin ortaya çıkışı

ve LPG fiyatlarının artması sebebiyle aevleme uygulamalarında azalma başladığını bildirmiştir. Amerika Birleşik Devletleri'ndeki uygulamanın aksine aevli toprak işlemenin organik tarım için yapılan ilk uygulama olduğunu ve Avrupa'da 1970'li yılların başına kadar popüler olmadığını açıklamıştır.

Ascard ve Mattsson (1989), aevli mücadele tekniğinin kimyasal ilaç uygulamalarından daha pahalı olduğunun tespit edilmesine karşın daha az kirlenmiş tarımsal ürün ya da temiz üretim için avantajları bulunduğunu ifade etmiştir.

Nemming (1994), soğan ve şeker pancarının organik üretiminde aevlemeleri incelemek için deneyler yapmıştır. Aevleme maliyeti hesaplaması ve aev uygulanan bölge arasındaki ilişkiyle ilintili olarak bir ekonomik örnek bulmuş, tarla sınamalarını ve örneği iki farklı aevleyicinin ekonomikliğini belirlemede temel parametreler olarak kullanmıştır. Elle manuel olarak yapılan çapalamaya göre, aevlemenin 1-5 ha büyüklüğündeki bölgelerde ekonomik olabileceğini belirlemiş, maliyetin hektar başına 1000 Danimarka Kronu'nun (1 \$=6.53 DKK) altına düşürebilmek için ise 6-20 ha alanın yeterli olduğunu hesaplamıştır.

Ascard (1995), yabancı otların ve bitkilerin ısı etkiye karşılık olarak verdiği cevabı araştırmıştır. Propan dozunun ve ilerlemedeki hızının etkilerini lojistik modellerle tanımlamıştır. Tek yıllık yabancı ot çeşitlerinin 0-4 yapraklı dönemde % 95'i 10-20 kg ha⁻¹ propan dozu ile % 100'ü 20- 50 kg ha⁻¹ doz (900-2300 MJ ha⁻¹) ile ortadan kaldırmıştır. Isıya daha dayanıklı yabancı otlarda veya daha ileri gelişme dönemlerinde daha fazla propan dozu uygulamak gerekmiştir. Daha dayanıklı yabancı otlar, dozun ölçüsü fark etmeksizin tek uygulamada kontrol edilememiştir. Farklı karakteristik özellikleri barındıran aevleyiciler de test edilmiştir. Muhafazalı aevleyicilerin, özellikle ısı toleransı yüksek türlerde açık aevleyicilere göre daha etkili olduğu saptanmıştır. Etkilenme hızı aevleyicinin propan tüketim miktarına bağımlı olarak değişmiştir. Küçük yabancı otlarda beher metre makine genişliği için 34 kg h⁻¹ propan kullanan bir makinenin etkili ilerleme hızı 8 km h⁻¹ iken 12 kg h⁻¹ yakıt tüketimi olan bir makinenin etkilenme hızı 2,6 km h⁻¹ olarak saptanmıştır.

Ascard (1995), 1995 yılı itibariyle alevleme maliyet hesaplaması ile ilgili şu değerlendirmeyi yapmıştır: Alevlemenin toplam maliyeti çoğunlukla kimyasal yabancı ot kontrolünden daha fazladır, bunun esas sebebi ise yüksek alevleme makinesi maliyeti ve düşük tarla kapasitesidir. Etkilenme hızı, etkili bir yabancı ot kontrolü için önem arz etmektedir ve toplam maliyeti değiştirmektedir. Alevleme ile ilintili genel görüşlerin aksine, propan maliyeti kimyasal ilaç maliyetinden daha fazla değil, birbirine yakındır. Bunun yanında, yakıt maliyeti alevlemede toplam maliyet içinde önem arz eden bir orana sahiptir. Alevleme 1940-60'lı yıllarda pamuk, mısır, soya, fasulye, patates, üzüm, çilek gibi ürünler üzerinde kullanılmıştır. En fazla gerçekleştirilen araştırmalar ısı toleransı yüksek olan pamukta sıra üzerindeki küçük yabancı otların saptanması için selektif alevleme olarak yapılmıştır.

Rıfai ve arkadaşlarına göre (1996), yabancı ot alevlemesi için ticari alevleyiciler icat edildiğini, ticari alevleme makinelerinin ücretlerinin iş miktarına bağlı olarak 6 000-15 000 \$ tutarında olduğunu bildirmiş, bu makinelerin araştırma yerlerinde küçük parsellere uygun olmadığını ve araştırma amaçlı makinelerinin geliştirilmesinin gerekliliğini tartışmıştır. Araştırma niyeti ile üretilebilecek ve maliyeti düşük bir alevleme makinesini şematize etmiştir. Araştırma amaçlı yabancı ot alevleme makinesi, organik soğan ve havuç yetiştiriciliğinde kullanılmış; alev uygulaması ile elle çapalama uygulamasının yabancı ot kontrolünde etkinlik, iş gücü kazancı ve verimlilik açısından değerlendirmesi yapılmıştır. Rekabet döneminden kaçınmak için yabancı otlarla erkenden savaşılması gerekmektedir. Alev uygulaması, bitki çıkışı öncesinde gerçekleştirildiğinde yabancı ot sayısı % 64-92 oranı miktarında azalmıştır.

Rıfai ve ark. (1996), alevleme teçhizatlarının Almanya, İsveç, Danimarka, Hollanda ve ABD'de üretildiğini bildirmiştir. Yabancı ot kontrolü için alev uygulanmasında birçok yöntem olduğunu, fakat açık alev uygulamasının verimliliğinin en düşük olduğunu bildirmiştir. Fakat ısı uygulamaları arasında en yüksek ısı enerjisini alevleme ortaya çıkardığı için bu uygulamanın gerçekleştirilecek mücadelenin hızını artırdığını ifade etmiştir. Demiryollarında yabancı ot kontrolü için kullanılan araştırma deneylerinin (muhafaza içinde alevleme, ıslak infrared radyasyon, yüksek sıcaklıklı buhar, ipli çim biçme, herbisit) maliyet hesabını Kanada doları cinsinden bildirmiştir. Yabancı ot, zararlı

ve bitki hastalığı kontrolünde kullanılacak faydalı bilgiler ulaşmak için bir test düzeneği geliştirmesi sağlanmış. Bunun için bilgisayarla kontrol edilen ve üzerinde mobil bir taşıyıcı, sıvı propan kaynağı, gaz emisyonunu ölçen ve farklı alevleyici üniteleri bulunan bir test düzeneği geliştirmişlerdir. Üç farklı alevleyicinin 135-485 kPa basınçlarda yapılan sınamalarda alev sıcaklığı, farklı alevleyici ayarlamalarında hedefte 9 elde edilen sıcaklıklar, alevleyicinin yakıt tüketimi ve gerekli ısı enerjisinin hesaplanmasına ait bilgiler elde edilmiştir.

Seifert ve Snipes (1998), pamuğun alevlemeye gösterdiği reaksiyonu araştırmıştır. Bu araştırma için 100 ve 175 kPa basınçlı sıvı propan-gazı kullanmış, araştırmaları 20-25 cm ve 40-45 cm bitki yüksekliği olmak üzere iki farklı bitki gelişme aşamasında yapmıştır. Alev uygulamasını iki farklı şekilde (sıvı kalkanı kullanarak ve kullanmadan) denemiştir. Üç yıllık araştırmanın bir yılında fazla olmayan miktarda bitki hasarı saptanmış, fakat toplam tohum sayısı ve lif niteliği düşüş göstermemiştir. 1994 yılında su kalkanı olmadan 175 kPa basınçta yapılan alev uygulamasında büyüme evresi fark etmeksizin bitki zararı fazla olmuştur, ancak takip eden iki yılda bitkide herhangi bir zarar gözlemlenmemiştir. Alevleyicinin üzerinde yer alan su kalkanı ise bitki hasarında azalma sağlamıştır. Alevleme, su kalkanı kullanılsın veya kullanılsın bitkide büyüme ve üreme ile ilgili parametrelerde olumsuz bir etki gösterdiği saptanmamıştır.

Kang (2001), alevli ot temizleme makinası brülörleri inşa ederek birçok çeşit alev sıcaklık dağılımının kantitatif olarak yabancı ot kontrolü üzerindeki etkilerini değerlendirmiştir. Test sonunda, gaz basıncının, çalışma hızının ve birim başına LPG miktarının yabancı ot kontrolü için ne kadar gerekli olduğu belirlenmiştir. Yabancı ot kontrol oranı hektara 40 kg doz LPG ile % 80 üzerinde, hektara 60 kg doz'da ise % 90 üzerinde olduğu görülmüştür. Alan iş başarısı 0,14 ha h⁻¹ iken yabancı ot kontrol oranının da % 60'tan daha yüksek olabileceğini göstermiştir. Çalışmanın ikinci yılında yabancı ot kontrolünde devam eden alevleme için 57,4 kg ha⁻¹ doz LPG gazı uygulanmıştır. Arka arkaya üç alev uygulamasında 1 km/h traktör hızında % 99 kontrol oranı elde edilmiştir. Farklı alevleyicilerde sıcaklık dağılımını denemiş, bir alevleyici geliştirmiş ve yabancı ot kontrolüne etkisini saptamıştır. Test edilen önemli değişiklikler basınç ve ilerleme hızı ve bununla ilintili olarak uygulama dozu (kg ha⁻¹)'dır. 40 kg ha⁻¹ ve daha büyük LPG dozu

yabancı otları % 80 oranında incelenirken 60 kg ha⁻¹ ise % 90 oranında saptanmıştır. İkinci yıl yapılan incelemelerde yalnız bir doz oranı (57,4 kg ha⁻¹) uygulanmış ve tekrarlı uygulamalarda 1 km h⁻¹ traktör ilerleme hızında % 99 oranında yabancı ot kontrolü sağlanmıştır (Kang, 2001).

Yeşil fasulye ısıya karşı oldukça hassastır. Bu sebepten filizlenme öncesi yabancı ot kontrolü için alevli mücadele kullanılabilir. 50 mm'den küçük otlar alev uygulamasına karşı daha duyarlıdır. Geniş yapraklı yabancı otların kontrolü dar yapraklılara kıyasla daha kolay ve hızlıdır. Geniş yapraklı yabancı otlar ise dar yapraklılara göre daha hassastır. Dar yapraklı yabancı otlar yaklaşık 2,5-4 cm uzunluğunda olduklarında koruyucu bir kılıf geliştirirler ve bu nedenle ikinci bir alev uygulamasına ihtiyaç duyulabilir. Büyüme noktası yerin altında olan dar yapraklı yabancı otlar ve çevrelerinde koruyucu kılıfa sahip olan otlar, alevlemeden sonra tekrar büyüyebilir. Yapılan alevli mücadelelerden birkaç gün ya da bir hafta sonra yabancı otların yeterince basılması gerekir. Köklerinde ve gövdelerinde enerji depolamış, birkaç yıl yaşayan otların, tek bir alevli mücadeleden sonra tekrar büyümelerine izin verilmemelidir. Birkaç yıl yaşayan yabancı otların kontrolü için alevlemeye ek olarak 'toprağı işleme' uygulanabilir. Semizotu gibi yabancı otlar düşük ilerleme hızına rağmen alevli mücadeleye dayanıklıdır. Alev uygulamalarında, düşük ilerleme hızı alevin etkisini artırır (Grubinger, 2002).

Çapraz alevleme yöntemi, topraktan çıkmış ürünlerdeki yabancı otları yok etmek için kullanılan birkaç metottan birisidir. Memeler ve alev başlıkları sıranın her iki kenarına belirli bir açıyla yerleştirilmiştir. Bu memeler sürülmüş sıranın tümünü baskı altına alabilecek şekilde açıldırılmıştır. Ürünün yapraklarına zarar verebilecek türbülans önlemek için yakıcı memeler direk karşıya yönlendirilmez, belirli bir açıyla yerleştirilir. Denemeler süresince alevler ısıya dayanıklı ürünün gövdesine zarar vermeden sıra içersindeki yabancı otları yok ederek, ürünün tabanına doğru gider. Isı ürünün yaprakları ile direkt olarak temas etmez. Alevin en kolay ayarlandığı saatler gece saatleridir. Bazı alev uygulamaları için her ürüne ve konumuna bağlı olarak uygun ilerleme hızını belirlemek gerekmektedir. Yabancı ot yoğunluğu, yabancı otların yaşı ve hava şartları alevli mücadelenin sonuçlarını etkileyebilir. Makina ilerleme hızı 3-5 km/h olarak

değişebilmektedir (Diver, 2002).

Alevle toprak işleme olarak da anılan alevli mücadele yöntemi, bir tip ısıl yabancı ot kontrolüdür. Bu yöntemde istenmeyen yabancı otlara yakıcı bir gaz olan propan gazı uygulanarak birkaç aşamada uygulanmaktadır. Hedef, yabancı otlarla mücadele ederken ekilen ana bitkinin hasar görmemesi veya minimum hasar görmesidir. Yüksek ve etkili sıcaklıklar hücreye zarar verir ve bitkinin yapraklarını kurutur. Yabancı otların 2,5-5 cm yüksekliğinde ya da 3-5 yaprak arasında olduğu dönemlerde bu yönteme daha etkili tepki vermektedir. Yöntem genelde 3 günde bir sefer olarak işlenir. Farklı alev makinelerinde alevlerin açısı, uzunluğu ve şekli farklılık gösterebilir. Yaklaşık değerler; 30-40° alev başlığı açısı, 20-30 cm arası kültür bitkisinden uzaklık ve 30-38 cm alev boyudur, ancak makine tasarımlarına bağlı olarak farklılıklar görülebilir. Alevli mücadele yöntemi için en uygun saatler sabah erken veya akşam geç saatler olup rüzgarsız havalar en uygun hava koşullarıdır (Lanini, 2004).

Ebell ve Cuthbert (2006), demiryollarında yabancı ot mücadelesi için bir çalışma yapmıştır. Bu iki ısıl uygulama usullerinin ve herbisit kullanımının maliyetleri göz önünde bulundurulursa; tek sefer uygulanmaları durumunda alevleme maliyeti 17500 \$, buhar uygulamasında ise 10360 \$ ve herbisit uygulaması 45000 \$ olduğu gözlemlenmiştir. Teçhizat maliyetleri alevlemede 35000 \$ ve sıcak buhar ünitesinde 1.2 milyon \$'dır. İlaçlamayı ise demiryolları hizmet alımı ile gerçekleştirmiş ve teçhizat için fiyat bildirmemişlerdir. Araştırmacılar, tarıma elverişli olan ısıl yöntemlerin alevleme ve buhar uygulaması olduğu sonucuna varmıştır.

Ascard ve Foogolberg (2008), yerden 10 cm yukarıdan alev uygulama açısının yabancı ot kontrolüne ve sıcaklık dağılımına etkisini araştırmıştır. Öne ve arkaya 45° ve 67° ve 90° dik açılar ile gerçekleştirilen deneme uygulamalarında yabancı ot miktarında en büyük düşüş geriye doğru 67° alev püskürtme açısında tespit edilmiş, fakat alev açıları arasındaki değişikliklerin önemli olmadığı da ifade edilmiştir. Alevleme aşamasında, bulunduğu konum sebebi ile alev ısısından korunan yabancı ot türleri sıcaklık toleransı gösterebilmiş, direkt olarak sıcaklığa maruz kalan veya hassas gelişme organları açıkta olan yabancı otların ısı toleransının ise daha az olduğu gözlemlenmiştir. Alevleme

neticesinde meydana gelen sıcaklık laboratuvarında bir raylı düzenek kullanılarak toprak yüzeyinden 1 cm yukarıda tarla şartlarında deneme sağlanan açılarda alev sıcaklığı ölçülmüştür. Sıcaklık-zaman eğrileri oluşturulmuş, en yüksek sıcaklıklar saptanmış, belirli sıcaklıkların üzerindeki sıcaklıklar ve sıcaklığın faktörünün bitkide ne kadar süre etkili olduğu belirlenmiştir. Değişik açılarda uygulanan alevlerin sıcaklıkları karşılaştırıldığında mühim farklılıklar saptanmış, fakat laboratuvarında tespit edilmiş olan sıcaklıklarla tarlada ulaşılan yabancı ot kontrol düzeyi arasındaki önemli bir bağlantı bulunmamıştır. Termal yabancı ot kontrolünde sadece sıcaklığa bağlı olarak gerçekleştirilecek değerlendirmelere güven teşkil etmediği sonucuna ulaşılmış ve araştırma yöntemlerinin geliştirilmesi gerektiği tavsiye edilmiştir.

Sivesind ve ark. (2009), Kanada'nın Quebec bölgesindeki bahçe bitkilerinde rastlanan yabancı otların doz-cevap eğrilerini oluşturmuş, alevlemenin dikot otlarının himayesinde monokotlara istinaden daha aktif olduğunu bulmuştur. Araştırmacı, dahil edilen propan dozunun miktarı önemli olmaksızın monokot otların en az %50'sinin öldürülemediği bilgisine ulaşmıştır. Kızıl köklü domuz pırtağı (*Xanthium strumarium*) 4 yapraklı döneme kadar 1,19-2,72 kg km⁻¹ LPG doz uygulaması ile, adi kuzukulağı (*Rumex crispus* L.) ise 6 yapraklı döneme kadar 0,83-2,85 kg km⁻¹ dozda propan uygulaması ile %95 oranında kontrol altına alınmıştır. Soğan ve brokolinin tek alev uygulamasını tolere edebildiği, fakat dikim faaliyetinden 20 gün sonrasına kadar yapılan alevleme uygulamasında verim kayıplarının gözlenmeye başladığı belirtilmiştir. Ispanakta ve yumrulu bitkilerde 4-6 yapraklı dönemde gerçekleştirilen alev uygulamasında verim kayıpları gözlenmiş, fakat kültür bitkilerinin çıkışı öncesi gerçekleştirilen alev uygulamasında verim kayıplarına rastlanmamıştır. Seçici alev uygulamasının bilhassa işçiliğin pahalı olduğu yabancı ot mücadelesine farklı bir alternatif olabileceği bulunmuştur.

Diver (2010), alevli mücadelede dikkatli bir şekilde kontrol edilmiş olarak üretilen propan gazı kullanmıştır. Alev kısa süre içerisinde yabancı otların üzerinden geçerek, yaprakları sarartarak bunun sonucunda yabancı otların baskı altına alınmasını sağlamıştır. Kimyasal olmayan alev uygulamalarının sıklıkla organik çiftçiler tarafından kullanıldığı belirlenmiştir.

Kültür bitkisinin zarar görmemesi ve ürünün gelişmesi için, yabancı ot kontrolünde uygun zamanının belirlenmesi kritik bir öneme sahiptir. Örneğin; soğan bitkisi 5 cm'den küçük olduğu zaman, alev direkt bitkinin üzerine yönlendirilir. Çünkü bu büyüme evresinde toprak altında bulunan tomurcuklar, zarar görmüş bitkide yüzeye hemen çıkabilir. Bitkiler 20 ile 40 cm olduklarında bitkinin her iki kenarına alev başlıkları belirli bir açıyla yerleştirilir ya da yaprak iticiler veya koruyucular da bu amaç için kullanılabilir. Mısır bitkisinde ise alevle mücadele işlemi 2 cm'den kısa olduğu dönemlerde kullanılabilir. Bu dönemde mısır bitkisinin ucundaki yapı olan büyüme noktası (apical meristem) alevle mücadele boyunca sağlam kalmaktadır. İlk yapraklar oluştuğundan sonra uygulanacak alevleme işlemi bitkiye zarar verebilir. Mısır sonraki süreçte (2-3-4-5 yapraklı dönemlerinde) yapı olarak hassas durumdadır. Fakat temel yapıda olan 2-3 yapraklı dönemde oluşan hasarlar ilerleyen dönemde bitki tarafından onarılabilir, fakat mısıra 4-5 yapraklı dönemde uygulanan alevleme işleminden sonra alınacak verim düşük olabilir. Mısır bitkisinde 6-7 yapraklı dönemlerden sonra uygulanan alevleme işlemi bitki yapraklarından uzak tutularak, direkt bitki gövdesine uygulanır (Şekil 2.1) (Anonim, 2010).



Şekil 2.1. Mısır bitkisinde alevli mücadele (Anonim, 2010)

Bu çalışma sonuçlarını değerlendirdiğimizde, daha geniş alanlarda ve daha uzun süreli bir çalışma yürütülerek, uygulamanın ekonomik analizi, kültür bitkisinin vegetatif gelişmesi, verimi, ürün kalitesi, toprak ve su üzerine etkileri gibi kriterlere ait veriler elde edilerek daha kapsamlı bir değerlendirme yapılabileceği düşünülmektedir. Tüm veriler

elle alındığında alev uygulamasının yabancı otların erken büyüme dönemlerinde yapılması gerektiği sonucuna ulaşılmaktadır. Çıkış öncesi herbisit uygulamasında olduğu üzere alev uygulamasında çıkış öncesi gerçekleştirildiğinde daha etkin olmakta ve verim kaybına sebebiyet vermemektedir.

Knezevic ve ark. (2014), alevlemenin organik tarımda ciddi ölçüde iş gücü karı sağladığını, fakat iki kez gerçekleştirilen alev uygulamasının daha fazla verim kaybına sebep olduğunu işaret etmiştir. Havuç üretiminde sadece elle yabancı ot mücadelesi verildiğinde, bir defa çıkış öncesinde alevleme ve iki defa elle mekanik çapalamaya istinaden iş gücü gereksinimi iki kat daha fazla olmuştur. Sebze üretiminde çıkış öncesi alev uygulamasının daha sonra gerçekleştirilecek yabancı ot tespit işlemlerini ve toplam maliyeti ciddi ölçüde etkilediği sonucuna ulaşılabilir. Bunların yanında, uygulama zamanının kritik önem arz ettiği ve bir kez yapılan ve erken dönemde uygulanan alevleme işleminin etkinliği çok az da olsa düşürdüğü bildirilmiştir. Önemli bir argüman da laboratuvar şartlarında optimum bulunan alevleyici açısının tarlada en uygun olmadığını tespit edildiği, bu sebeple arazi şartlarında gerçekleştirilecek deneylerle optimum alev püskürtme açısının belirlenmesi gerektiği veya laboratuvarda tarla koşullarının sağlanması gerektiğidir.

2.1. Yabancı Otlarla Mücadele Yöntemleri

Kültür bitkilerinin kalitesini düşüren ve zehirli tohumlarının ürünlere karışarak ürüne, insan sağlığına, hayvan sağlığına olumsuz etkileri olan bitkilere yabancı otlar denir. Tarım yapılan alanlarda bundan dolayı yabancı ot mücadelesi yapılmaktadır. Yabancı otların zararlarının en önemlisi kültür bitkisi ile ışık, su, mineral besin maddeleri ve konumlanma rekabetleridir. Yabancı otlar kültür bitkilerine istinaden kısa zamanda gelişmekte ve müdahale edilmediği sürece hızla tarlaya nüfus etmeleridir. Bu durum kültür bitkilerinin verimini düşürmektedir (Anonim, 2010).

Yabancı otlarla mücadelenin en önemli amacı; ortaya çıkan olumsuz etkileri ve maddi zararı en düşük seviyede tutmaktır. Öncelikle mekanik, fiziksel, biyolojik ve kültürel yöntemlerle, mecburi durumlarda ise kimyasal yöntemlerle bu yabancı otların denetimi

sağlanmalıdır.

2.1.1. Koruyucu Önlem

Koruyucu önlemler; saf ve lisanslı tohumlar kullanmak, yabancı ot yoğunluğu az ise bunları insan gücüyle toplamak ve yayılmalarını engellemek, yoğunluk fazla ise mekanik aletler ve hayvan otlatılması ile komşu tarlalara sıçramasını engellemektir. Üreme dönemine gelmeden biçim yapılmasına ve taşıma esnasında toprakların ve kumların içinde bulunmamasına özen göstermek gerekir. Sulama esnasında yayılmaların önüne geçmek gerekmektedir.

2.1.2. Mekanik Mücadele

Mekanik yöntemleri 3 ana başlık altında incelenebilir:

Çapalama: Ucuz iş gücü imkanının kolay bulunabildiği yerlerde yabancı otların kültür bitkilerinden ayrılması işlemidir. Yabancı otlarla mücadelede eskilere dayanan bir yöntemdir.

Malçlama: Saydam olmayan malzemeler ile yabancı otların gün ışığı ile ilişkisi kesilerek yok edilmesi işlemidir.

Toprak sürümü: Günümüzde tarım iş makineleri yardımı ile hızlı bir şekilde yapılabilen toprak yüzeyindeki yabancı otların yok edilmesidir.

2.1.3. Biyolojik Mücadele

Biyolojik etkenler sayesinde yabancı otlara mücadele etme işlemidir. Bu yöntemde karşı tehdit oluşturabilecek böcek, bakteri ve mikroorganizmalar kullanılarak yabancı otlar istenilen seviyede tutulur.

2.1.4. Kimyasal Mücadele

Tarımsal faaliyetlerde zirai ilaçlar kullanılarak yabancı otlarla mücadele etme yöntemidir. Bu yöntem ucuz olması, uygulamanın kolaylığı ve hızlı sonuç alınması sebebiyle en çok tercih edilen mücadele yöntemidir.

Herbisitlerin giderek daha çok kullanılma sebebi ise iş gücü maliyetlerindeki artıştır. Ancak tarım ilaçlarının insan ve doğa üzerinde oluşturabileceği olumsuz etkiler, çevre dostu olan ve insan sağlığına etkisi en az olabilecek mücadele yöntemlerinde arayışları hızlandırmaktadır.

2.1.5. Isıl Yöntemlerle Mücadele

Alevleme, tarım arazilerindeki yabancı otlara uygulanan ve yüksek sıcaklıklar sayesinde yabancı otları strese sokarak zamanla kurumalarına neden olan ısıl bir yabancı ot kontrol yöntemidir. Alevleme işlemi yapılırken alevin sahip olduğu ısı enerjisi bitkinin iç yapısına geçiş yapmakta olup bitki iç yapısındaki sıcaklık değeri 50 °C'nin üzerine çıkmaktadır. 50 °C üzerine çıkan hücre proteinleri agregasyona uğrayarak bitkide pıhtılaşmayı başlatmaktadır. Bitki dokusuna gelen çok kısa süreli yüksek ısı sonucunda bitki dokusu kısa bir zaman diliminde 100 °C'nin üzerine çıktığında ise hücre suyu hızlı bir şekilde tepki vererek kaynama işlemini gerçekleştirmekte olup bitkide bulunan hücre zarı yapıları patlamaktadır. Gerçekleşen olayın devamında hücre zarı patlamakta ve bitkiye beslenme elementlerini taşıyan su artık yabancı ot hücrelerine taşınmamaktadır. Bu nedenle, yabancı ot beslenememekte ve ölmektedir. Şekil 2.2'de gözükten durum, yaprak dış yüzey bölgesine parmak ile baskı uygulandığında yaprağın kolaylıkla ezildiğini, yabancı otun alev uygulamasından hasar aldığını açıklamaktadır (Diver, 2002).



Şekil 2.2. Alev etkisinin parmak ile test edilmesi (Diver, 2002)

Alev uygulaması ile yapılan yabancı ot denetiminde, yabancı ota verilecek alevin etkinlik açısı, gaz basıncı, alevin yabancı ota etki edeceği alevin yüksekliği ve ilerme hızı gibi parametrelerin denetim altında tutulabildiği el yardımıyla kullanıma uygun yada bir traktöre bağlanarak kullanılan propan gazı yakıcı alev makinalarından faydaniılmaktadır. Alev ısının yüksek olması ve bu yüksek alev ısısına karşı direnç gösterebilen birçok bitki yetiştiriciliğinde (ayçiçeği, havuç, mısır, üzüm bağları, meyve bahçeleri, pamuk ve benzeri ürünler) yabancı otun kontrol edilmesinde kullanılan bu yöntem aynı zamanda bitkiye zarar verebilecek olan böceklerinde öldürülmesinde fayda sağlamaktadır. Öldürülen bu zararlı böcekler yabancı otun dışında oluşabilecek diğer hastalıklar için de yapılan mücadeleye katkı sağlamıştır (Yağcıoğlu, 1993).

Üreticilerin, günümüzde ön plana çıkan çevresel ve ticari faktörlerden dolayı herbisit kullanımını azaltmak için alternatif yöntemlere yöneldikleri göz önüne bulundurulduğunda maliyet ve işçilik girdilerini azaltan bir yöntem olması nedeniyle alevleme yönteminin alternatif bir yöntem olabileceği anlaşılmaktadır.

2.2. Yabancı Ot Mücadelesinde Alevleme Teknikleri

Yabancı otlar 5 cm boyundan sonra, bir sonraki safhaya geçip daha dirençli olmaktadır. Bu safhadan önce yani 5 cm boyundayken alev uygulamasının en verimli zamanıdır. 5 cm'den daha uzun olan otlar, ısıya karşı ve dışarıdan gelecek uygulamalara karşı daha dirençli olduğundan çoklu uygulama yapılması gerekmektedir. Bu nedenle, boyları uzun olan yabancı otların aynı sezonda birden fazla alev uygulaması yapılması gerekebilir (Diver, 2002).

2.2.1. Çıkış Öncesi Alevleme Tekniđi

Çıkış öncesi alevleme tekniđi sebze tohumlarının ekiminde daha çok tercih edilmektedir. Bu yöntem için ekilen bitki toprak yüzeyine çıkmadan ve çimlenmeden önce uygulanabileceđi gibi, daha tohumlar ekilmeden önce de yapılabilir. Bu yöntemde tohumlar ekilmeden önce yabancı otların yok edilmesinden sonra ekim yapılması öngörülmektedir (Desvaux ve Ott, 1986).

Uygulamadan önce ekilecek olan kültür bitkisinin ve alevlenecek olan yabancı otların büyüme düzeylerinin kontrolü yapılmalı, bu kontroller doğrultusunda en uygun zamanda alev uygulaması yapılmalıdır (Kıran ve Sağlam, 2010).

2.2.2. Çıkış Sonrası Alevleme Tekniđi

Bu uygulamalar, üretilmesi planlanan bitki kendisini alevleme tekniđinden koruyacak düzeye geldikten sonra kontrollü olarak yapılmalıdır ve kültür bitkisi çıktıktan sonra bir süre geçtikten sonra uygulanmaktadır (Parish, 1990; Ulloa ve ark., 2011; Wszelaki ve ark., 2014). Alev uygulaması hem çıkış öncesi hem çıkış sonrası uygulanırken uygulama tüm tarlada olabileceđi gibi, belirli bölgelerde belirli bitkilerin aralarına da uygulanabilir. Bu belirli bitkilerin arasına uygulama bir yandan bant alevleme olacađı için makinenin bu donanımı karşılaması gerekir.

Çapraz alevleme tekniđinde, alevleri püskürten başlıklar şaşırtma tekniđiyle yerleştirilmektedir. Bunun sonucunda alev huzmeleri birbirinin etkisini azaltmamaktadır. Alevi püskürten başlıklar belli açılarla yerleştirildiğinden ısı dalgaları yükselmekte ve ekilen bitkiye zarar vermemektedir. Dolayısıyla bu tekniđin özelliđi, alevin ekilen bitkinin köklerine doğru uygulanmasıdır (Diver, 2002) (Şekil 2.3).



Şekil 2.3. Çapraz alevli mücadele (Diver, 2002)

Paralel alevleme tekniğinde kullanılan başlıklar, sıra aralarında veya üzerinde yan yana kullanılmaktadır. Teknik, çapraz alev uygulamasının alternatifidir. Yaklaşık 1950 yıllarında çalışmalarına başlanmıştır. Çapraz tekniğin ana bitkide sebep olduğu yanmalara karşı bu teknik geliştirilmiş olup, verimin artması hedeflenmiştir (Trupper ve Mathews, 1954).

Bu uygulamanın bir diğer faydası ise, propan gazının daha çok etki etmesi ve ekilen bitkiye uygulanan ısının yoğunluğunun azalmasını sağlamaktır (Ascard, 1995; Bruening, 2009).

2.2.3. Buharla Yabancı Otların Mücadele Tekniği

Alevin doğrudan uygulanması sonucu bazı sorunlar ortaya çıkmaktadır. Bu sorunları mümkün olduğunca azaltmak amacı ile petrol kaynaklı yakıtlarla suyu ısıtmanın maliyetini düşürülmektedir. Bunun haricinde alevi uygularken meydana gelen ısı kayıpları, buharla iletilerek de engellenebilir. Örneğin; 1 kg buhar 2250 kJ termal enerji yaymaktadır. 1 kg propan gazı ile elde edilen enerji bu enerjinin 3,7 ile 11 kat altındadır. Ayrıca buharla iletilen ısıyla bitkinin terlemesinin engellenmediği ve dolayısıyla sıcaklığının da arttığı gözlemlenmiştir. Buharlı ortam, propan gazıyla oluşan ortama göre 2000 kat daha etkilidir. Buharın bir diğer avantajı ise, sıcaktan soğuya akışı olduğundan, bitkiye ve toprağa doğru yayılma eğilimi göstermesidir. Buharın ortaya çıkmasını sağlamak için ise oda sıcaklığındaki suyun yüksek bir sıcaklık olan 130 °C'ye ulaşması

için gerekli enerjiyi vermek gerekir (Diver, 2002).

2.2.4. İnfrared Yöntem İle Yabancı Otların Mücadele Tekniği

İnfrared yöntemi, kızıl ötesi dalgalar kullanılarak propan gazı ile alev alan aletin ısıtılmasıdır. Alev çelik veya seramik malzemeden yapılmış plakalara yönlendirilir. Bunun için 1800- 2000 °F arasında bir sıcaklığın sağlanması gerekmektedir. Bu plakalar sayesinde, alevlenme sonucu oluşabilecek tehlikelerin asgari düzeye indirilmesi hedeflenmektedir. Bu yöntemdeki kontrol sistemi alevli mücadeleye benzediğinden, hücredeki plazmalar ve proteinler hasar görmektedir. Bu hasar sonucu bitki solar ve ölür. Bu aletler elle, tekerlek yardımı ile veya bir tarım aracına takılarak kullanılabilir. Hava püskürtebilen tarım araçları ile yabancı otların yakılma hızı ve etkisi artış gösterir (Diver, 2002).

2.3. Problem Tanımı

Ülkemizde alev uygulaması ve alev makinesi geliştirmeye ile ilgili sınırlı sayıda çalışmalar vardır (Kıran ve ark. , 2010; Kitis, 2010; Tursun ve ark., 2017a; Tursun ve ark., 2017b). Türkiye’de alev yöntemi ile ilgili yapılan çalışmalardan biri Süleyman Demirel Üniversitesi’nde gerçekleşmiştir. Bitki Koruma Bölümü’nde yapılan bu araştırmaya göre yüksek ısıya dayanıklı bir bitki olan mısır bitkisine, bitki çıktıktan sonra tarladaki yabancı otların kontrolü için alev yöntemi uygulanmış ve yöntemin etkili olduğu kanısına varılmıştır. Avantajları, hızlı sonuçlar alınması ve çevreye minimum zarar vermesidir. Dezavantajları ise mevcut ülke koşullarına göre kimyasal yöntemlere göre yüksek maliyetleri olması ve yüksek ısının çimlenme durgunluğu getirme riskidir (Kitis, 2010).

Türkiye’deki bir diğer çalışma ise Tekirdağ Namık Kemal Üniversite’sinin yaptığı çalışmadır. Bu çalışmada üzüm bağlarındaki yabancı otlar belirlenmiş ve bunlarla mücadele için alev makinesi üzerinde çalışılmıştır. Sonuç olarak ise yaklaşık %80 oranında dar yapraklı bitkilerde, yaklaşık %70 oranında ise geniş yapraklı bitkilerde kontrol sağlandığı görülmüştür (Kıran ve Sağlam, 2010).

Güleç (2015), yüzey alevlemesi amacıyla 8 başlıklı ve 2 m iş genişliğine sahip bir alev makinesi geliştirmiştir. Bu makine, açık alevleme ve muhafazalı alevleme yapabilmektedir. Gerekliğinde sıra arası alevlemesi yapabilecek bir esnekliğe sahip olduğu anlaşılmaktadır. Prototip makine, yerli ticari gaz memeleriyle donatılmış ve 0-90 kg ha⁻¹ aralığında LPG dozlarını uygulayabilecek şekilde araştırma amaçlı olarak geliştirilmiştir. Arslan ve ark. (2016) ise Güleç (2015) tarafından geliştirilen alev makinesinin sabit ve hareketli koşullarda testlerini yapmış, alev başlıklarından çıkan hüzmeleri incelemiştir. Buna göre en uygun alev püskürtme açısının 30°, gaz basıncının 0.20-0.25 MPa ve alev başlıklarının hedeften yüksekliğinin ise yaklaşık 20 cm olması gerektiğini bulmuşlardır.

Alev makineleri dünyada birkaç ülkede üretilmektedir. Ülkemizde ticari olarak imal edilen ve satışa sunulan kalibre edilebilir bir alev makinesi bulunmamaktadır. Ayrıca, araştırma amaçlı geliştirilen alev makinelerinin yurt dışından getirilmesi pahalı olabilir veya pratik olmayabilir. Yukarıda açıklandığı gibi, ülkemizde araştırma amaçlı birkaç alev makinesi geliştirilmiştir. Yapılan literatür araştırmasına göre, ülkemizde sıra bitkilerinde görülen yabancı otların mücadelesi için geliştirilen bir alev makinesi yoktur. Araştırma amaçlı imal edilen prototiplerin, ayrıca, iş genişliklerinin küçük olduğu görülmüş, bu yüzden alan iş başarılarının düşük olacağı değerlendirilmiştir.

2.4. Amaçlar

Bu araştırmanın genel amacı, sıraya ekim yapan makinelerinin ekim tekniği ile uyumlu olabilecek ve gerek sıra arasında gerekse sıra üzerinde alevleme yapabilecek 4 sıralı bir alevleme makinesi tasarlamak, imal etmek ve test etmektir.

Araştırmanın spesifik amaçları şunlardır:

- Traktöre asılır tip bir makine imal etmek,
- Sıra arasında ve sıra üzerindeki yabancı otların kontrolü için kullanabilmek,
- Zemindeki düzensizliklerden etkilenmeden aynı yükseklikten uygulama yapabilmek amacıyla alev başlıkları için tekerlek destekli dört kol mekanizması geliştirmek,

- Makinenin yabancı ot kontrolündeki etkinliğini belirlemek için seçili bir yabancı ot üzerinde arazi denemeleri yapmak.

3. MATERYAL VE YÖNTEM

3.1. Mekanik Sistem

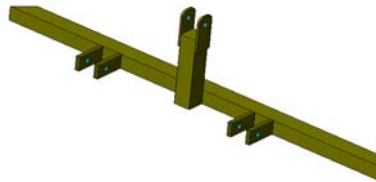
Bu çalışmanın ana materyalini traktörle çekilen bir alevleme makinası oluşturmaktır. Alev makinası mekanik sistemden ve gaz yakma sisteminden oluşmaktadır. Geliştirilen makine New Holland L65 tarım traktörünün 3 nokta askı sistemine asılır tipte bağlanacak şekilde tasarlanmıştır ve kategori I ve II'ye uygundur.

Alevleme makinasının mekanik sistemi, üç nokta askı sistemi, ana gövde sistemi ve dört kol mekanizması sisteminden oluşmaktadır. Makine çatısı üzerine gaz yakma sistemi monte edilmiştir. Çatı arkasına ise alev başlıklarını ve muhafazaları bulunduran tekerlekli bağımsız ünite grupları bağlanmıştır. Çalışmanın bir kısmı talaşlı imalat yapan bir firmanın atölyesinde, bir kısmı ise Bursa Uludağ Üniversitesi Ziraat Fakültesi Biyosistem Mühendisliği Bölüm Atölyesinde yapılmıştır.

Mekanik sistemin tasarlanmasında ve statik hesaplamalarda Solidworks bilgisayar destekli çizim programı kullanılmıştır. Geliştirilen makinenin alt sistemleri aşağıda verilmiştir.

3.1.1. Üç nokta Askı Sistemi Tasarımı

Makinanın traktöre bağlanmasını sağlayan üç askı sistemi TS660 standardı referans alınarak tasarlanmıştır (Şekil 3.1).

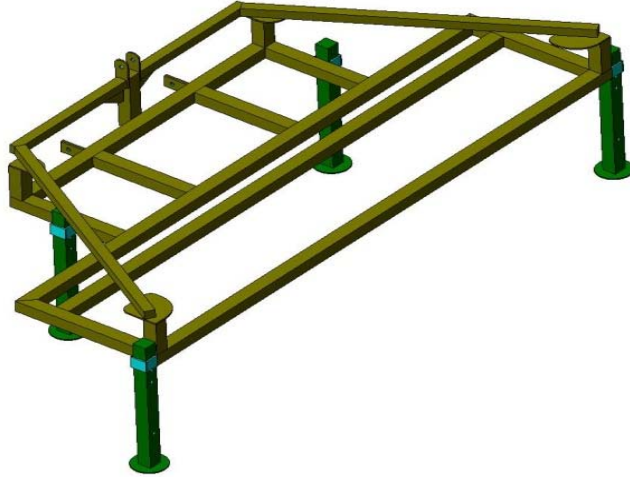


Şekil 3.1. Alev makinesi üç nokta askı sistemi bağlantı noktaları

Askı sistemi bağlantı noktalarının imalatında 20 mm kalınlığında St37 malzeme kullanılmıř, traktör ile bağlantısının saęlanması için traktörün kategorisine uygun ölçüler seçilmiřtir.

3.1.2. Ana Çatı Sistemi

Alev makinasının çatısı; gaz yakma sistemini üstünde bulunduran, aynı zamanda tekerlek ve üç nokta askı sistemini üzerinde bulunduran kısımdır. Çatı yaklaşık 1250 kg yük taşıma kapasitesine sahip olacak şekilde tasarlanmıřtır. Çatı imalatında dört köřeli standart profiller kullanılmıřtır (Şekil 3.2).



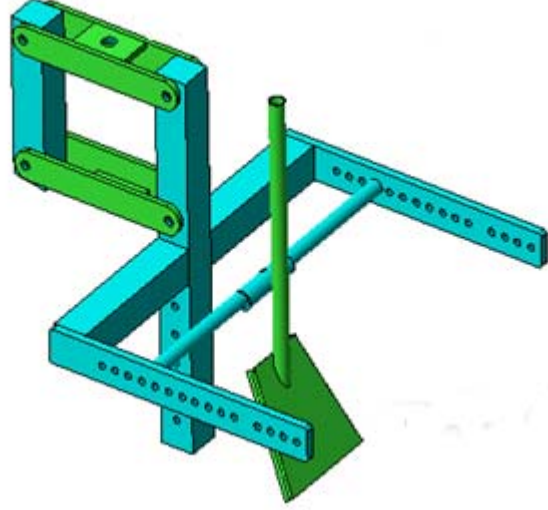
Şekil 3.2. Alevleme makinasının çatısı

Çatı sisteminin traktörde baęlı olmadığı durumda zeminde düzgün durabilmesi için yukarı doğru kayabilen 4 adet ayak koyulmuř olup bunlar üzerinde emniyetli şekilde kalması saęlanmıřtır.

3.1.3. Dört Kol Mekanizması

Engelibeli arazi kořullarında makinanın alev bařlıęının yere paralellięini ve yerden yükseklięinin sabit kalmasını saęlayan bir dört kol mekanizması tasarlanmıřtır. Bu

sistemde 10 mm St37 malzeme plakalar kullanılmış, plakalar lazer kesim yöntemi ile şekillendirilmiştir. Parçalar birbirine bağlanması için civatalı bağlantı şekli kullanılmıştır (Şekil 3.3).



Şekil 3.3. Dört kol mekanizması ve alev başlığı

Atölyede imalat kısmında kaynak yapılırken ve montaj edilmediği durumda dört kol muhafazasının ürün görseli ise Şekil 3.4 'te aşağıda verilmiştir.



Şekil 3.4. Dört kol mekanizması imalat resmi

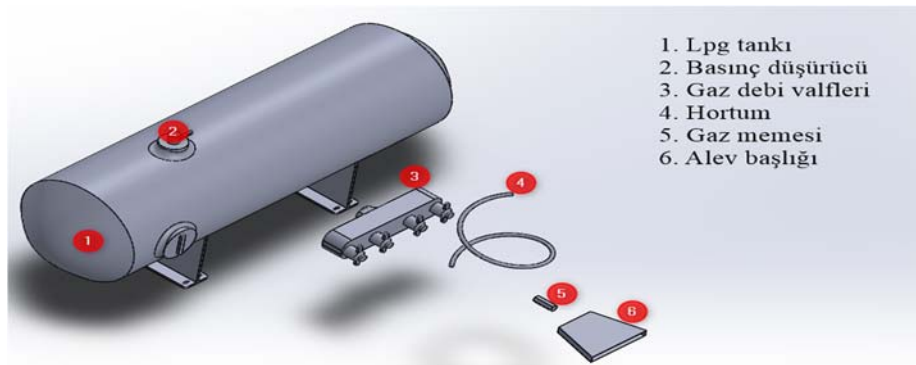
Tekerlekli alev makinasının toprağa batmadan, sıra arasında kolayca ilerleyebilmesi için 300 mm çapında, şambiyelli havalı 4 adet tekerlekten oluşturulmuştur tekerlekler aynı zamanda dört kol mekanizmasını taşıyacak şekilde montajlanmıştır. Kullanılan tekerlek örneği Şekil 3.5'te verilmiştir. Teker flanşı sökülmüş, direkt bağlanarak kullanılmıştır.



Şekil 3.5. Alev makinasının tekerlek resmi

3.2. Gaz Yakma Sistemi

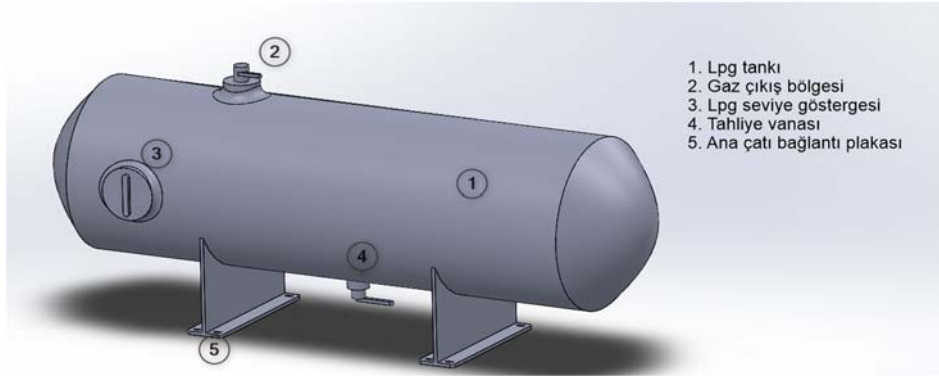
Alev makinasının gaz yakma sistemi tank, basınç düşürücü, gaz debi valfleri, alev başlığı, gaz memesi, hortumlar ve bağlantı elemanlarından oluşmaktadır (Şekil 3.6).



Şekil 3.6. Gaz yakma sistemi elemanları

LPG tankı alev uygulamasında kullanılacak gazın güvenli bir şekilde depolanması için

kullanılmaktadır. Tank maksimum 20 atmosfer basınçta çalışabilen ve dış etkilere mukavemetli yapılmış basınçlı silindirik bir kaptır. 4 mm St37 malzemedan imal edilmiştir, yaklaşık boş ağırlığı 120 kg'dır. Alt kısmında tahliye vanası bulunmaktadır, tankın üst kısmında gaz çıkış yerine sahip olup, ayrıca tankın gövde yüzeyinde basınç göstergesi ve depo seviyesini gösteren bir bölüm bulunmaktadır. Alt kısmında ana çatı sistemine bağlanabilmesi için 10 mm St37 malzemedan oluşan lazer kesim yöntemi ile imal edilen parça grubu bulunmaktadır. Tank tamamen sızdırmaz kaynak yapılarak sertifikalı ve özel imal edilmiştir (Şekil 3.7).



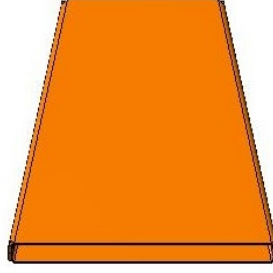
Şekil 3.7. LPG tankı bilgisayar çizim görseli

Basınç düşürücü; LPG tankından gelen yüksek gaz basıncını istenilen düzeyde tutmaya yarar. Piyasada ticari olarak bulunan basınç ölçer (Kasweld) kullanılmıştır (Şekil 3.8).



Şekil 3.8. Makinada kullanılan basınç düşürücü

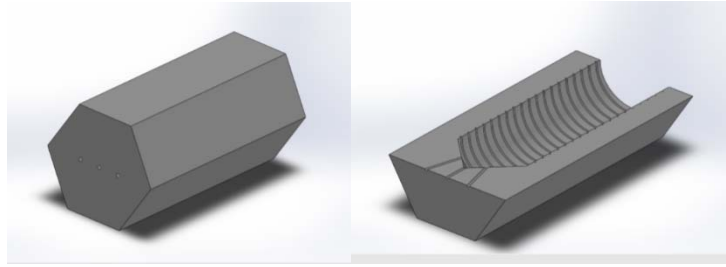
Alev başlığı; memeden çıkan alev hüzmesinin istenilen uzunluk ve genişlikte, toprağı yalayarak yayılmasını sağlamaktadır. Alev başlığı kalınlığı 2 mm olan paslanmaz saçtan lazer kesim yöntemi ile yapılmıştır. Abkant ile şekil verildikten sonra argon gazı ile kaynatılmıştır (Şekil 3.9).



Şekil 3.9. Alev başlığı

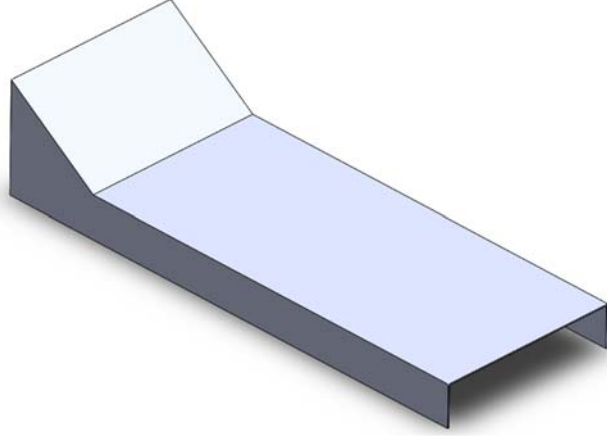
Alev başlığı tasarımında ve konumlandırılmasında makinedan istenilen özellikler dikkate alınmıştır. Eksenel yöndeki hareket taleplerine göre, alev başlığı paslanmaz boruya kaynatılmış olup açısız konumlandırılmasının ve yükseklik ayarının yapılabilmesi için ara paslanmaz borular kullanılmıştır. Başlık borusunun rahat hareket edebilmesi için ara paslanmaz boruların çalışma kısımlarında boşluk bırakılmış olup istenilen mesafe ayarlandıktan sonra bir elcik vasıtası ile sabitlenmesi sağlanmıştır.

Bu araştırmada, 0,5-2,5 MPa basınçta çalışabilen, üç delikli konik huzmeli gaz memeleri kullanılmıştır (Turaloğlu ve ark., 2019) (Şekil 3.10).



Şekil 3.10. Gaz memelerinin görünüşü (Turaloğlu ve ark., 2019)

Muhafazalı alev uygulamasında kullanılabilecek bir muhafazanın genel görünüşü Şekil 3.11.'de gösterilmiştir. Muhafaza imalatında 6 mm kalınlığında St37 çelik sac malzeme kullanılmıştır. İmalatında lazer kesim yöntemi kullanılmış olup sonrasında abkant makinasında şekil verme işlemi gerçekleştirilmiştir (Şekil 3.11).



Şekil 3.11. Örnek muhafaza görseli

Gaz yakma sisteminde maksimum çalışma basıncı 25 bar olan standart gaz hortumları kullanılmıştır (Şekil 3.12).



Şekil 3.12. Hortum

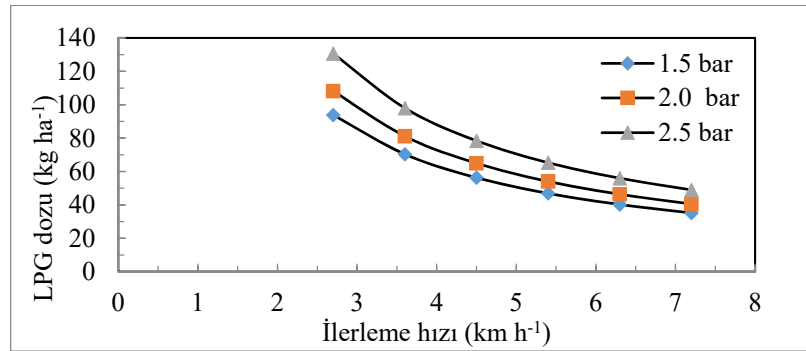
Valf grubundaki her bir başlığa gaz yönlendiren küresel debi valfleri, ticari olarak bulunabilen ürün gruplarından seçilmiştir (Şekil 3.13).



Şekil 3.13. Gaz valfleri

3.3. Kalibrasyon

Montajı bitmiş durumdaki makinenin kalibrasyonu traktöre bağlı durumda gaz basıncı ayarı ve makine ilerleme hızı kullanılarak yapılmıştır (Turaloğlu ve ark., 2019). Makinenin 35, 45, 60, 75 ve 90 kg ha⁻¹ LPG dozlarını uygulayabilmesi için ilerleme hızlarının bilinmesi gerekmektedir (Çizelge 3.2). New Holland L65 traktörünün bu hızları sağlaması için gerekli vites kademeleri ve motor devirleri 40 m'lik düz zeminde referans hız belirleme yöntemi kullanılarak bulunmuştur (Şekil 3.14).



Şekil 3.14. LPG dozu - ilerleme hızı çizelgesi

LPG dozuna göre ilerleme hızı değerleri bir çizelge haline getirilmiştir (Çizelge 3.1).

Çizelge 3.1. LPG dozuna göre ilerleme hızı ve gaz basıncı

LPG dozu (kg ha⁻¹)	İlerleme hızı (km h⁻¹)	Gaz basıncı (bar)
35	7,2	1,5
45	6,5	2,0
60	5,9	2,5
75	4,7	2,5
90	3,9	2,5

Prototip alev makinesinin teorik alan iş başarısı; iş genişliğine (m) ve seçilen gaz basıncında gerekli makine ilerleme hızına (km h⁻¹) bağlı olarak hesaplanmıştır. Makine iş genişliği 4 sıralı makinede 0,7 m sıra arası mesafe için 2,8 m'dir ve tüm uygulamalarda sabittir. Gaz dozu gereksinimine bağlı olarak ise gaz basıncı seçilmiş ve seçilen basınç için gerekli ilerleme hızı kullanılan memelere ait debi-basınç karakteristikleri kullanılarak hesaplanmıştır (Turaloğlu ve ark., 2019). Alan iş başarısı hesaplanırken zaman kayıpları dikkate alınmadığından farklı gaz dozlarına ait teorik alan iş başarısı (da h⁻¹) hesaplanmıştır.

3.4. Tarla Deneyleri

3.4.1. Alevleme ile *Convolvulus arvensis* L. (Tarla sarmaşığı) Mücadelesinde Deneme Deseni

Çalışma Bursa Uludağ Üniversitesi Ziraat Fakültesi Döner Sermaye İşletmesine bağlı bir tarlada yürütülmüştür.

Çalışma Bölünmüş Parseller Deneme Desenine (split-plot) göre 4 tekerrürlü olarak kurulmuştur. Denemede ana parseller uygulama zamanı (yabancı otun gelişme dönemleri), alt parseller ise propan gazının dozlarından oluşmaktadır. Denemeler 5 propan gazı dozu ve 3 uygulama zamanından (yabancı otların 3 gelişme devresinden (2-4, 6-8 ve 10-12 yapraklı)) oluşmaktadır. Propan gazı 35, 45, 60, 75 ve 90 kg ha⁻¹ dozlarda olacak şekilde uygulanmıştır.

3.4.2. Alevlemenin Yabancı Otlara Etkisinin Belirlenmesi

Alevlemenin yabancı ot kontrolüne % etkisini belirlemek için alev uygulamasından 1, 7 ve 14 gün sonra uygulama yapılan yabancı otlarda 0-100 skalasına göre (0: etki yok, 100: yabancı ot tamamen ölmüş) etkinlik belirlenmiştir. Ayrıca alevlemeden 14 gün sonra tarla sarmaşığının 2-4, 6-8 ve 10-12 yapraklı dönemlerinde bitkinin toprak üstü aksamının boyu ve yaş ağırlıkları alınmıştır. Alınan bitki örneklerinden sonra bitkiler 105 °C'de 24 saat tutulduktan sonra kuru ağırlıkları hesaplanmıştır. Böylece her bir yabancı otun oluşturduğu biomass bulunmuştur (Nemming, 1994). Bulunan değerler kontrol parsellerindeki tarla sarmaşıklarının kuru ağırlığının yüzdesi ile oranlanarak bağıl bitki ağırlığı hesaplanmıştır.

3.4.3. İstatistiksel Analizler

Tarla sarmaşığının yüzdesel etki değerlerine ve bitki boy ve kuru ağırlıklarına göre elde edilen veriler önem seviyesi belirlendikten sonra SAS'da (SAS, Institute, 2005) PROC GLIMMIX yöntemi kullanılarak ANOVA testine tabi tutulmuştur.

Alevlemenin yabancı otlara etkisinde yabancı otun kontrol altına alınmasında bitki boyu ve kuru ağırlığı iki parametrelili log-logistic model kullanılarak belirlenmiştir. Alevlemenin yabancı otlar üzerine etkisinde non-linear regresyon analizi kullanılmıştır (Streibig ve ark. , 1993; Seefeldt ve ark. , 1995). İki parametrelili log-logistic modelde

$$Y = \frac{1}{\{1 + \exp[B(\log X - \log E)]\}} \quad (3.1)$$

denklemini kullanılmıştır. Burada y tepkiyi, X propan dozunu, E alt ve üst limit arasında %50'sinden sorumlu olan dozu ve B ise eğim noktasındaki çizginin eğim derecesini vermektedir.

Görsel değerlendirmeler sonucunda doz-cevap eğrilerinin elde edilmesi için ise dört parametrelili log-logistic model kullanılmıştır:

$$Y = C + \frac{(D - C)}{\{1 + \exp[B(\log X - \log E)]\}} \quad (3.2)$$

Burada y tepkiyi, C alt limiti, D üst limiti, X propan (LPG) dozunu, E alt ve üst limit arasında %50'sinden sorumlu olan dozu ve B ise eğim noktasındaki çizginin eğim derecesini vermektedir.

Yukarıdaki istatistik analizler ve grafikler R programına ilave edilen doz-tepki eğrisi (drc) istatistikinden (Knezevic ve Ulloa, 2007) faydalanılarak çizilmiştir. Ayrıca alevleme tarafından yabancı otların kontrol altına alınma seviyesinin ölçümü olarak ED50 (%50 kontrol), ED80 (%80 kontrol) ve ED90 (%90 kontrol) değerleri de belirlenmiştir. Yabancı otlarla mücadelede, yabancı otların %90 düzeyinde kontrol edilmesi amaçlanmaktadır. ED90 değerleri bu amaçla hesaplanmıştır. Organik tarımda ise bazı araştırmacılar %80 yabancı ot kontrolünün yeterli olabileceğini ifade etmiştir. Kimyasal ilaç etkisinin de bazı durumlarda %50 kontrol düzeyi merak edilmektedir. Bu çerçevede, alevlemenin etkisi değerlendirilirken bu üç kontrol düzeyi hesaplanmış ve rapor edilmiştir.

4. BULGULAR ve TARTIŞMA

4.1. Mekanik Sistem

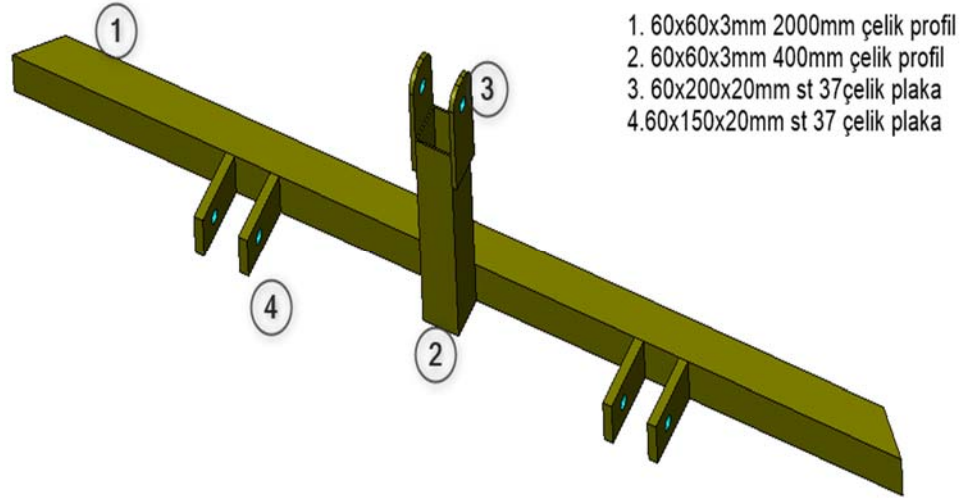
4.1.1. Üç Nokta Askı Sistemi Tasarımı

Üç askı sistemi lazer kesim St. 37 malzeme plakalardan ve kare profilden oluşmaktadır.

Üç askı sistemi malzeme listesi kullanılan adetlerle birlikte aşağıdadır;

- 1 adet 60x60x3 mm 2000 mm boyunda çelik profil
- 1 adet 60x60x3 mm 400mm boyunda çelik profil
- 2 adet 60x200x20 mm St37 çelik malzeme
- 4 adet 60x150x20 mm St37 çelik malzemedir

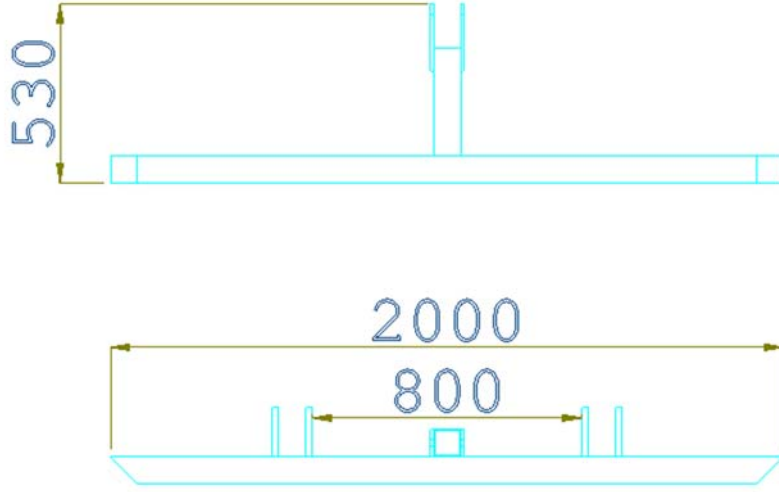
Detaylar, Şekil 4.1’de görülmektedir.



Şekil 4.1. Üç askı sistemi

Lazerden kesilen parçalar gaz altı kaynak yöntemi ile kare profile kaynatılmıştır. Kaynak yapılacak yerlere kaynak ağzı açılmış olup malzemelerin birbirlerine kaynama yüzeyleri arttırılmıştır. Birbirine temas eden tüm metal yüzeyler boyunca kaynak işlemi devam ettirilmiştir. Traktör bağlantısı için Ø31mm olan boyu 130mm, 2 adet olarak ve kilitlenebilir özellikte torna tezgah yardımı ile imal edilmiştir

Üç askı sisteminin teknik genel ölçüleri Şekil 4.2.'de verilmiştir.



Şekil 4.2. Üç nokta askı sistemi ölçüleri

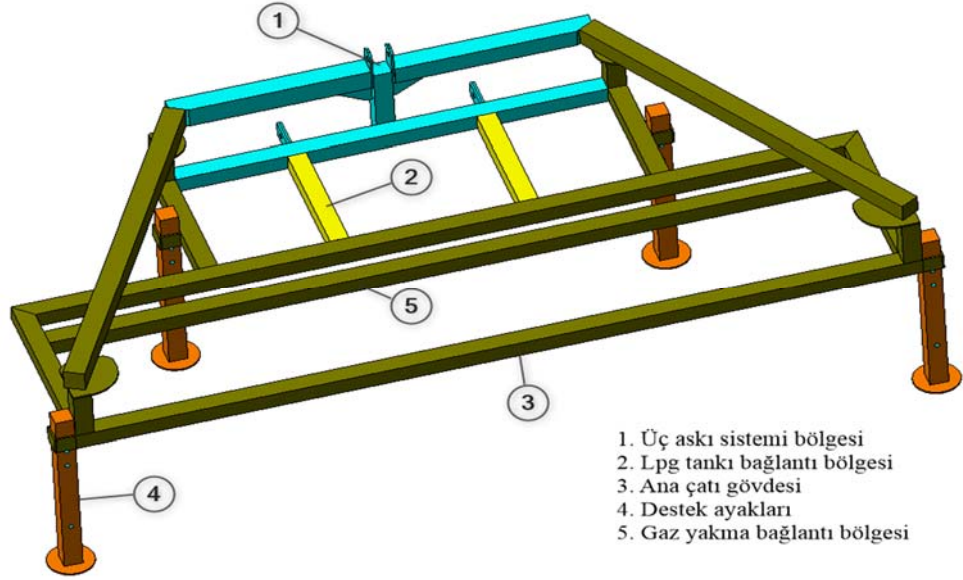
4.1.2. Çatı Tasarımı

Alev makinasının tasarımında önce genel gereklilikler belirlenmiştir. Üç nokta askı sisteminin konumu ve bağlantı şekli, LPG tankının konumu ve bağlantı şekli, 4 adet gaz yakma ve dört kol mekanizmasının oluşturduğu grubun konumları ve bağlantı şekilleri dikkate alınmıştır.

Tasarlanan üç nokta askı sisteminin gövdenin tamamında denge oluşturması önemli bir noktadır. Bu sebeple bağlantı şeklinde çatı sisteminin yük merkezi konumda olan bu yerde sağlam kaynak işlemi olmasına ve profillerin konumuna dikkat edilmiştir.

Depo, olası bir iş kazasını önlemek amacıyla gaz yakma sisteminin gerisine monte edilmiştir. Çatının genişlik ebatlarında ise 4 adet gaz yakma sistemi olan sıra üstü ve sıra arası alevleme yapabilen bir makina tasarımı dikkate alınmıştır. Sıra bitkileri için sıra arası mesafesi 700 mm olarak alınmıştır ve gaz yakma sisteminin istenilen şekilde sıraya göre ayarlanabilmesi için bir miktar daha boşluk kenarlara verilmiştir. Ayrıca çatı sisteminin üç nokta askı sistemi ile traktöre bağlı olmadığı durumlarda kendi başına

zeminde düzgün durabilmesi için çalışma anında yukarı alınabilen 4 adet destek ayağı koyulmuştur (Şekil 4.3).

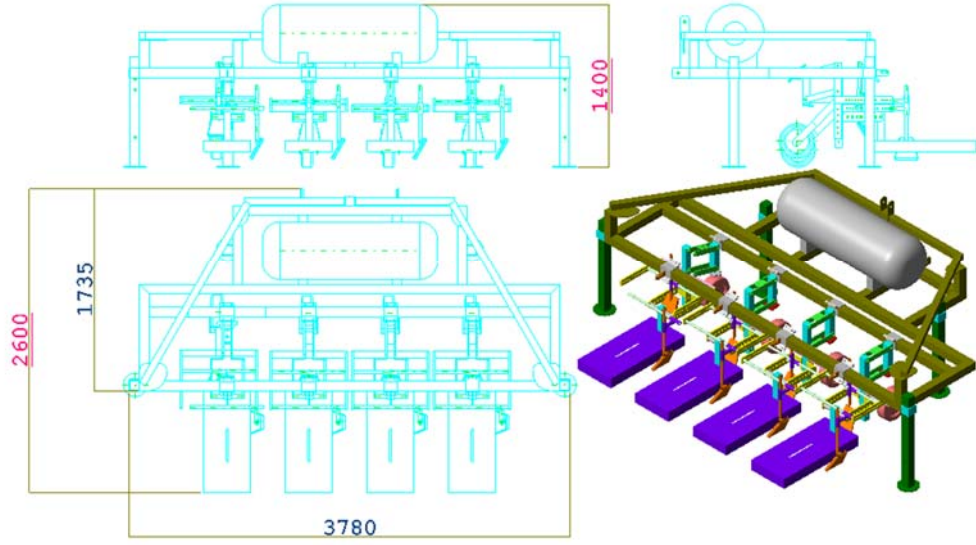


Şekil 4.3. Çatı tasarımı bilgisayar çizim görseli

Çatı sisteminin üzerine tüm donanımları takıldıktan sonra oluşan teknik özellikler aşağıda verilmiştir:

En	: 3780 mm
Boy	: 2600 mm
Yükseklik	: 1400 mm
Ağırlık	:663 kg
Ünite sayısı	: 4 adet
Depo kapasitesi:	: 300 L
Çalışma basıncı	: 0,15-0,25 MPa
İlerleme hızı	: 3,9-7,2 km h ⁻¹

Makine boyutları, teknik resim çizimi üzerinde Şekil 4.4.'te verilmiştir.



Şekil 4.4. Alev makinası çatı sistemi ve diğer ekipmanları takılı durumda boyutları

4.1.3. Çatı Gövdesinin Statik Hesaplarının Yapılması

Alev makinasının çatı tasarımında gerekli şartları sağlayacak profil ebatları Solidworks programı yardımı ile seçilmiştir. Üç adet referans ürün tipi seçilmiş olup bunların değerlendirilmesi sonucunda karar verilmiştir.

Analizler için seçilen üç adet referans profiller şunlardır;

- 40x40x1 mm çelik alaşımlı kare profil
- 60x60x3 mm çelik alaşımlı kare profil
- 80x80x5 mm çelik alaşımlı kare profil

Bilgisayar programı yardımı ile çatı dış ebatları aynı olmak şartıyla ilk olarak 40x40x1mm özelliklerine sahip piyasada standart bulunan kare şekilli alaşımlı çelik profil kullanımı analiz edilmiştir (Şekil 4.5).

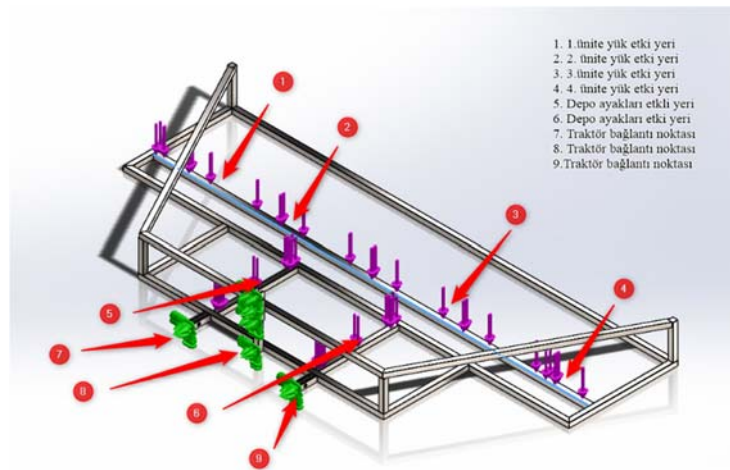


Şekil 4.5. 40x40x1 mm çatı karkas çizim görseli

Çatıya etki edecek yüklerin belirlenmesinde aşağıdaki yükler dikkate alınmıştır:

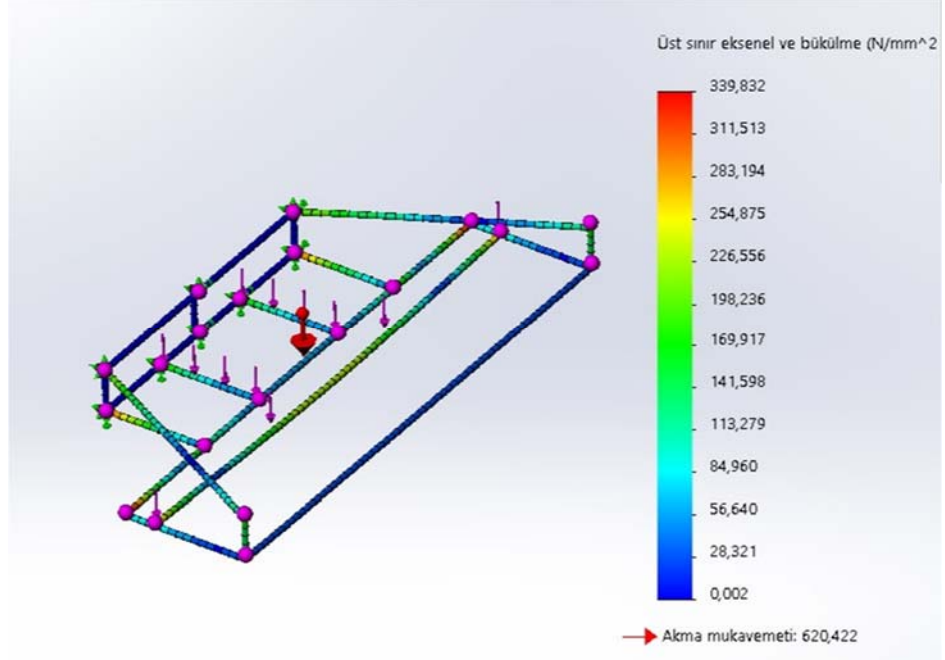
- Çatının kendi ağırlığı: 42 kg
- Deponun ağırlığı: 240 kg (120 kg depo ağırlığı, 120 kg yakıt ağırlığı)
- 4 adet tekerlekli muhafazalı dört kol mekanizması ağırlığı: 300 kg (birim ağırlık 75 kg)

Seçilen profile etki eden kuvvetlerin yerleri Şekil 4.6’da gösterilmiştir. Depo yükü, LPG tankının bağlı olduğu iki ayağa bölünmüştür. Alev başlıklarını taşıyan 4 ünitenin her birinin yükü ise ünitelerin çatı üzerine bağlı olduğu noktaya etki ettirilmiştir. Bu yöntem, diğer profillerde de aynı şekilde uygulanmıştır.

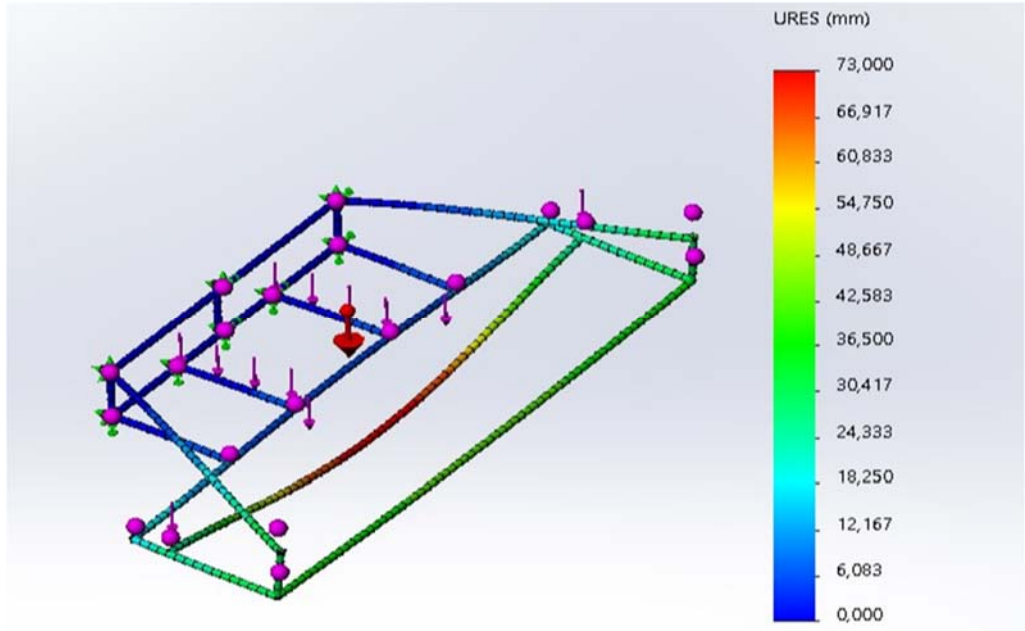


Şekil 4.6. 40x40x1 mm çatı karkasına etki eden kuvvetlerin yer gösterimi

Etki eden yükleri belirlendikten sonra bilgisayar programı yardımı ile akma mukavemeti, maksimum basınç değeri ve maksimum yer değıştirme miktarları belirlenmiştir (Şekil 4.7-8).



Şekil 4.7. 40x40x1 mm Gerilim analizi görseli



Şekil 4.8. Yer değıştirme görseli

Gerilme analizi sonucunda emniyet katsayısı 1,82 bulunmuştur. Yer deęiřtirme miktarı ortalama 73 mm olarak grafikten okunmaktadır.

Bilgisayar programı yardımı ile çatı dıř ebatları aynı olmak řartıyla ikinci olarak 60x60x3 mm özelliklerine sahip piyasada standart bulunan kare řekilli alařımlı elik profil seilmiřtir (řekil 4.9).

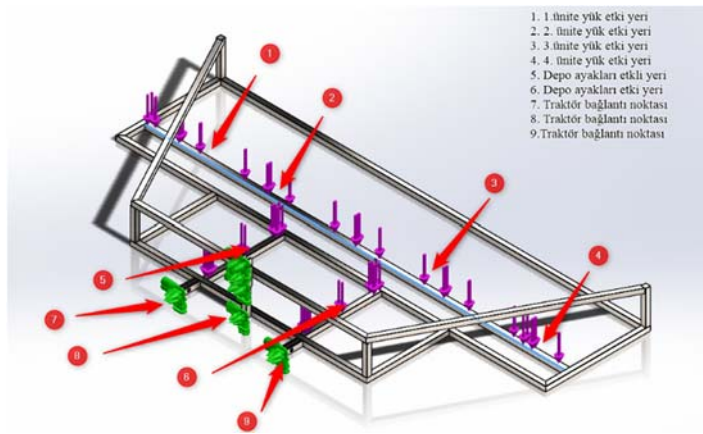


řekil 4.9. 60x60x3 mm çatı karkas izim grseli

atıya etki edecek yklerin řu řekilde alınmıřtır;

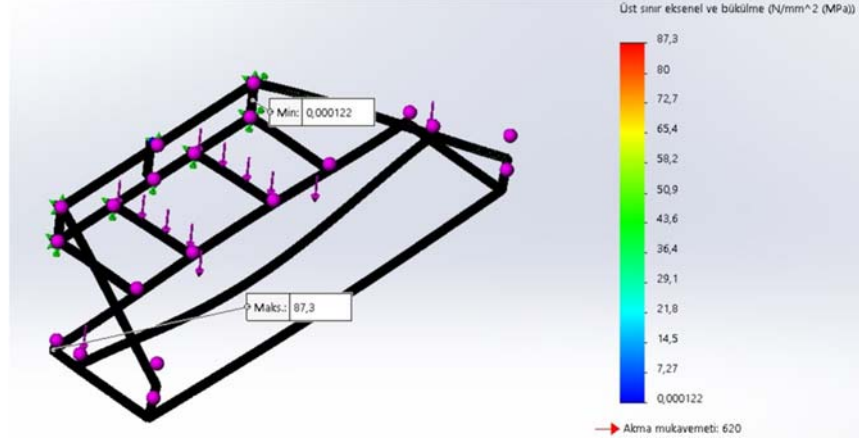
- atının kendi aęırlıęı: 123 kg
- Deponun aęırlıęı: 240 kg (120 kg depo aęırlıęı, 120 kg yakıt aęırlıęı)
- 4 adet tekerlekli muhafazalı drt kol mekanizması aęırlıęı: 300 kg (birim aęırlık 75 kg)

atı karkas detayları řekil 4.10'da verilmiřtir.



řekil 4.10. 60x60x3 mm çatı karkasına etki eden kuvvetlerin yer gsterimi

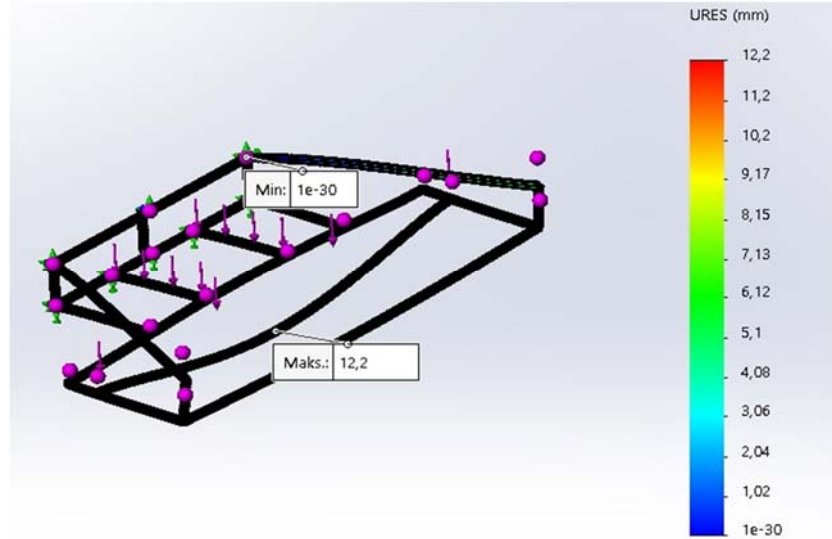
Etki eden yükleri belirlendikten sonra bilgisayar programı yardımı ile akma mukavemeti grafik sonuçları Şekil 4.11.'de verilmiştir.



Şekil 4.11. 60x60x3mm Gerilim analizi görseli

Gerilim analizine bakarak emniyet kat sayısının yaklaşık 7,12 olarak çıkmaktadır.

60x60x3 mm çatı karkasına etki kuvvetleri sonucu yer değiştirme miktarı ise Şekil 4.12.'de verilmiştir.



Şekil 4.12. 60x60x3mm yer değişim görseli

Yer değişim miktarının ortalaması grafikten 12 mm olarak okunmaktadır.

Bilgisayar programı yardımı ile çatı dış ebatları aynı olmak şartıyla üçüncü olarak 80x80x5mm özelliklerine sahip piyasada standart bulunan kare şekilli alaşımlı çelik profil seçilmiştir (Şekil 4.13).

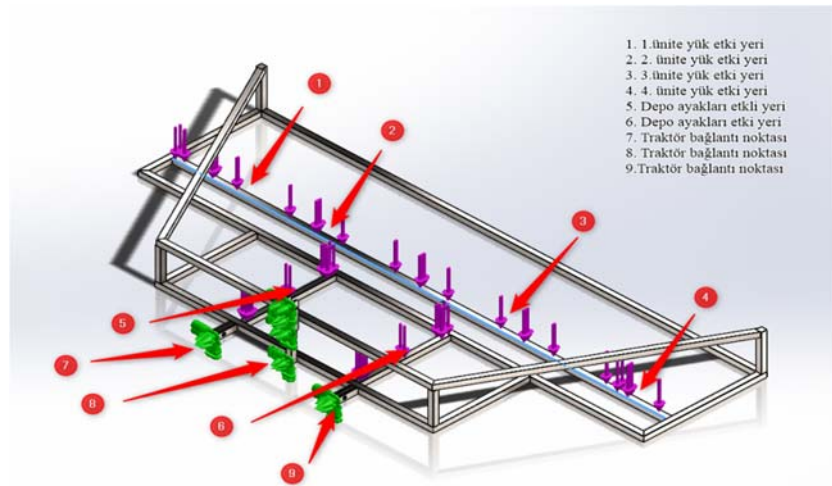


Şekil 4.13. 80x80x5 mm çatı karkas çizim görseli

Çatı karkasa etki edecek yüklerin belirlenmesinde dikkate alınan yükler şunlardır:

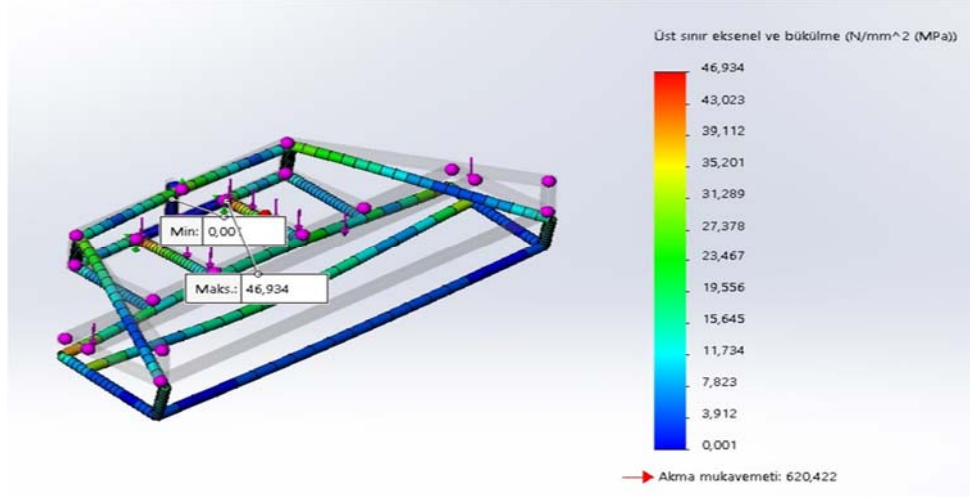
- Çatının kendi ağırlığı: 260 kg
- Deponun ağırlığı: 240 kg (120 kg depo ağırlığı, 120 kg yakıt ağırlığı)
- 4 adet tekerlekli muhafazalı dört kol mekanizması ağırlığı: 300 kg (birim ağırlık 75 kg)

Çatı karkas detayları Şekil 4.14'te verilmiştir.



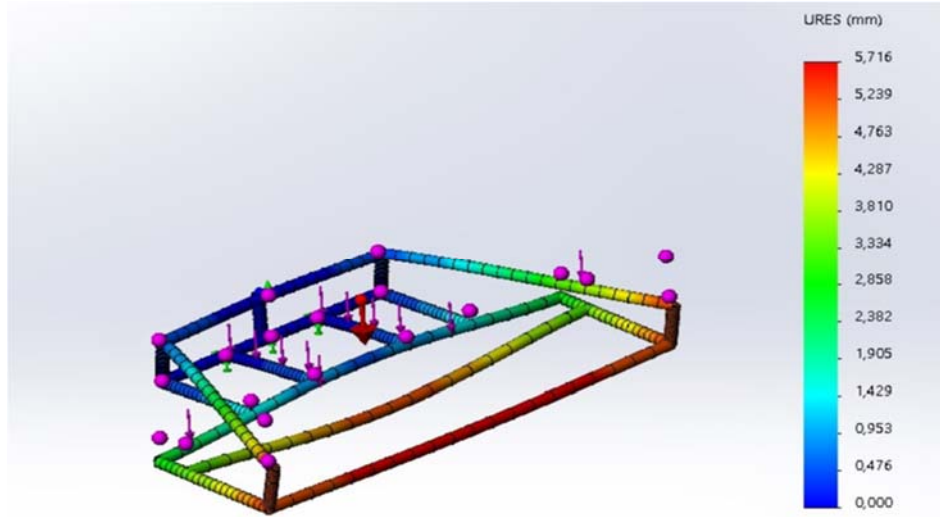
Şekil 4.14. 80x80x5 mm çatı karkasına etki eden kuvvetlerin yer gösterimi

Etki eden yükleri belirlendikten sonra bilgisayar programı yardımı ile akma mukavemeti grafik sonuçları Şekil 4.15.'te sunulmuştur.



Şekil 4.15. 80x80x5 mm Gerilim analizi görseli

Gerilim analizine bakarak emniyet kat sayısı yaklaşık 13,5 çıkmaktadır. 80x80x5 mm çatı karkasına etki kuvvetler sonucu yer değiştirme miktarı ise Şekil 4.16'da verilmiştir. Yer değişim miktarı ortalama 5.7mm olarak bulunmuştur.



Şekil 4.16. 80x80x5 mm yer değişim görseli

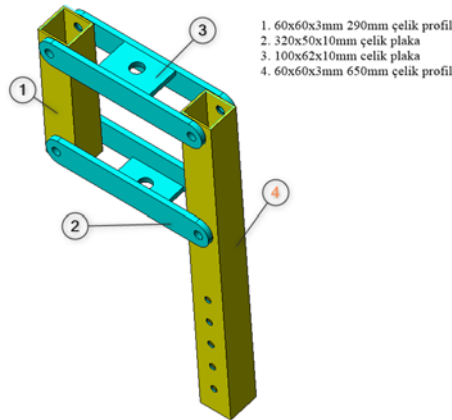
Yapılan analiz çalışmaları sonucunda 40x40x1 mm profilin emniyet katsayısı çok düşük çıkmamasına rağmen uzun sürede 73 mm gibi bir yer değiştirme oluşturması sebebi ile tercih edilmemiştir. 80x80x5 mm malzeme emniyet açısından çok güvenli olmasına rağmen maliyetinin fazla olacağı ve traktöre etki edecek ağırlığı arttıracığı öngörülerek tercih edilmemiştir. Bu sebeple prototip makinenin tasarımında çatı karkası 60x60x3 mm olan alaşımlı çelik kare profil malzeme kullanılmıştır.

4.1.4. Dört Kol Mekanizması

Dört kol mekanizma sistemi malzemesi lazer kesim St 37 malzeme plakalardan ve kare profilden oluşmaktadır. Kullanılan malzemeler şunlardır:

- 1 adet 60x60x3 mm 400 mm boyunda çelik profil
- 2 adet 60x200x20 mm St37 çelik malzeme
- 4 adet 60x150x20 mm St37 çelik malzeme

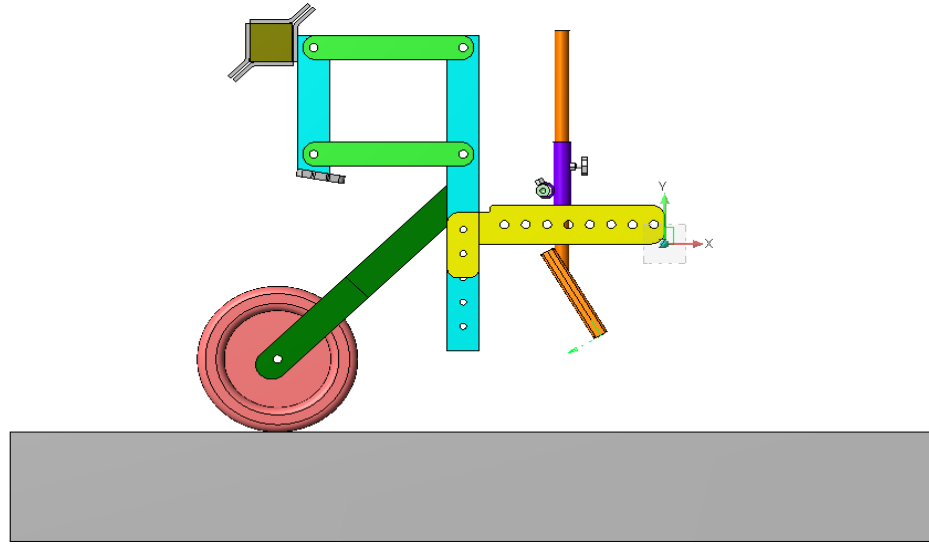
Yukarıda verilen malzemeler 1 adet dört kol mekanizması sisteminin kurulabilmesi için kullanılmıştır (Şekil 4.17). Alev makinası için bu grup malzemelerden 4 set imal edilmiştir. 60x60x3 mm ebatlarında 650 mm boyunda olan parçaya Ø16 büyüklüğünde 50 mm delik eksenleri aralığı olan 5 adet delik delinmiştir. Bu delikler gaz yazma sistemi ve muhafaza sistemlerinin bağlanabilmesi için açılmış olup arazide istenilen yükseklik konumlarının ayarlanabilmesi için tasarlanmıştır.



Şekil 4.17. Dört kol mekanizması

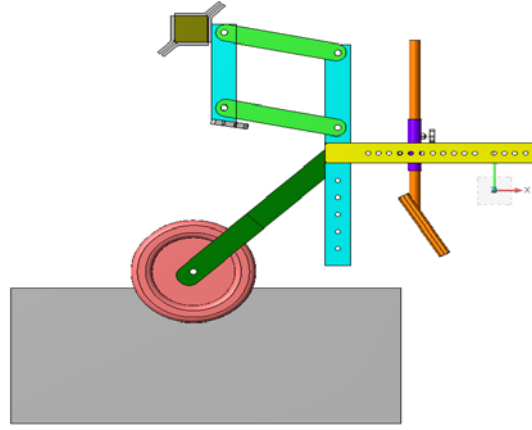
Lazerden kesilen parçalar gaz altı kaynak yöntemi ile kare profile kaynatılmıştır. Kaynak yapılacak yerlere kaynak ağzı açılmış olup malzemelerin birbirlerine kaynama yüzeyleri arttırılmıştır. Birbirine temas eden tüm metal yüzeyler boyunca kaynak işlemi devam ettirilmiştir. Birbirine de montaj olan parçalar M16x90 mm boyunca cıvata yardımı ile bağlanmıştır; parçaların tasarımı gereği arada boşluk bırakılmış olup bu boşluk sarkaç hareketinin yapılabilmesine olanak sağlamıştır.

Traktöre bağlı konumda istenilen zemin yüksekliğine göre ayarlanan başlık konumunun korunması hedeflenmiştir, çünkü değişiklik gösteren engebeli arazi yüzeylerinde başlığın zemine çok yaklaşması veya zeminden çok uzaklaşması istenilen bir durum değildir. Aynı zamanda başlığın çalışması açısının korunması istenmiştir. Dört kol mekanizmasının hareketi bilgisayar programı yardımı ile incelenmiş olup detayları aşağıda gösterilmektedir (Şekil 4.18).



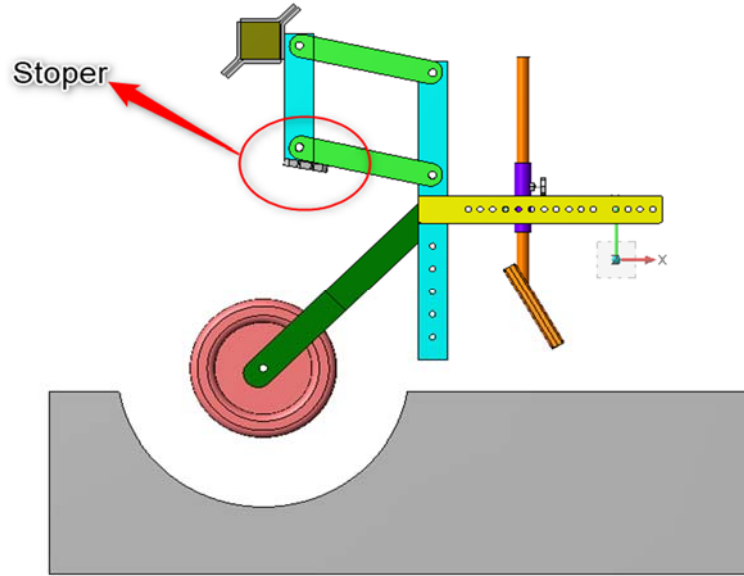
Şekil 4.18. Dört kol mekanizmasını tekerlek ile birlikte düz zeminde duruşu

Tarım arazilerinde çukur ile karşılaşırsa dört kol mekanizmasının hareketi değişmektedir. Tekerleğin yaptığı kılavuz yol hareketi ile dört kol mekanizması da yeni konumuna geçmektedir (Şekil 4.19).



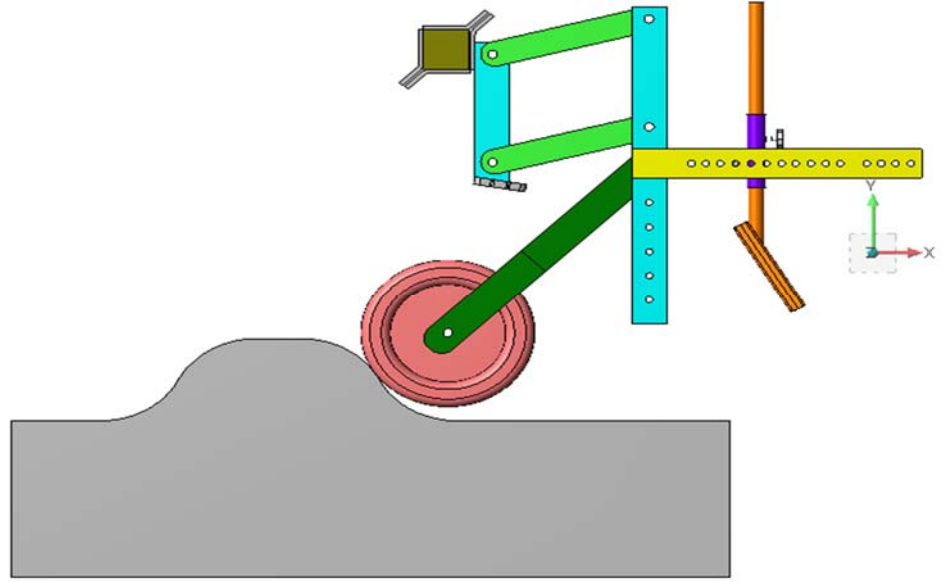
Şekil 4.19. Dört kol mekanizmasını tekerlek ile birlikte çukur zeminde duruşu

Tarım arazilerinde derin boşlukların olabileceği düşülmüş olup 10 dereceden fazla dört kol mekanizmasının aşağı yönde hareketini engelleyecek bir stoper koyulmuştur. Bu stoper yardımı ile tekerlek boşa çıksada dört kol mekanizma sisteminin daha fazla aşağı inmesi engellenmiştir. Şekil 4.20’de bu durum karşısında dört kol mekanizmasının durumu gösterilmiştir



Şekil 4.20. Dört kol mekanizmasını tekerlek ile birlikte derin bir çukur zeminde duruşu

Yine aynı şekilde tarım arazilerinde olabilecek yükselti gözü önünde bulunmuştur. Tarla içinde bulunabilecek yükselti için tekerlek kılavuz hareketin tahriğini oluşturarak dört kol mekanizmasını yukarı yönde hareket ettirebilmektedir (Şekil 4.21).

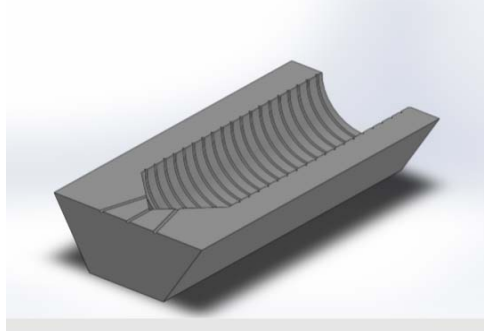


Şekil 4.21. Dört kol mekanizmasını tekerlek ile birlikte yükselti zeminde duruşu

4.2. Gaz Yakma Sistemi

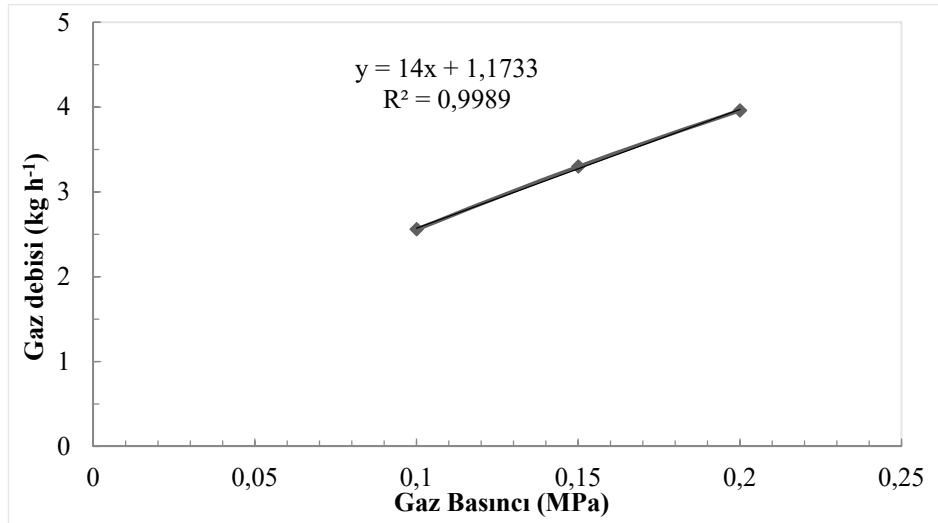
4.2.1. Gaz Memeleri

Meme imalatında altı köşe malzeme şekline sahip olan, malzeme yapısı C50 olan imalat çeliği seçilmiş olup malzeme boyu 50 mm olarak belirlenmiştir. Üzerinde 3 adet Ø1 mm olan delik delinmiştir. Deliklerden merkez delik parça ekseninde olup iki yanındaki delik 15 derece açı yapacak şekilde delinmiştir. Bu deliklerin tamamı hızlı delik delme makinası yardımıyla yapılmıştır. Çelik malzemenin arkasında torna makinası yardımıyla gaz bağlantı hortumunun bağlanabilmesi için delik delinmiş, sonrasında kılavuz çekilmiştir. 4 sıralı bir makina olması sebebiyle 4 adet meme imal edilmiştir, ayrıca çapraz alevle yapılabilmesi için 4 adet meme de ayrıca imal edilmiştir. Meme görseli Şekil 4.22.'de gösterilmiştir.



Şekil 4.22. Meme iç kesit görseli (Turaloğlu ve ark., 2019)

Meme tipi, daha önce yapılan çalışmalardan elde edilen bilgilere göre tasarlanmış ve imal edilmiştir (Turaloğlu ve ark., 2019). Turaloğlu ve ark (2019)'a göre, 3 delikli ve delik çapı 1mm olan meme için debi-basınç ilişkisi Şekil 4.23.'de gösterilmiştir.



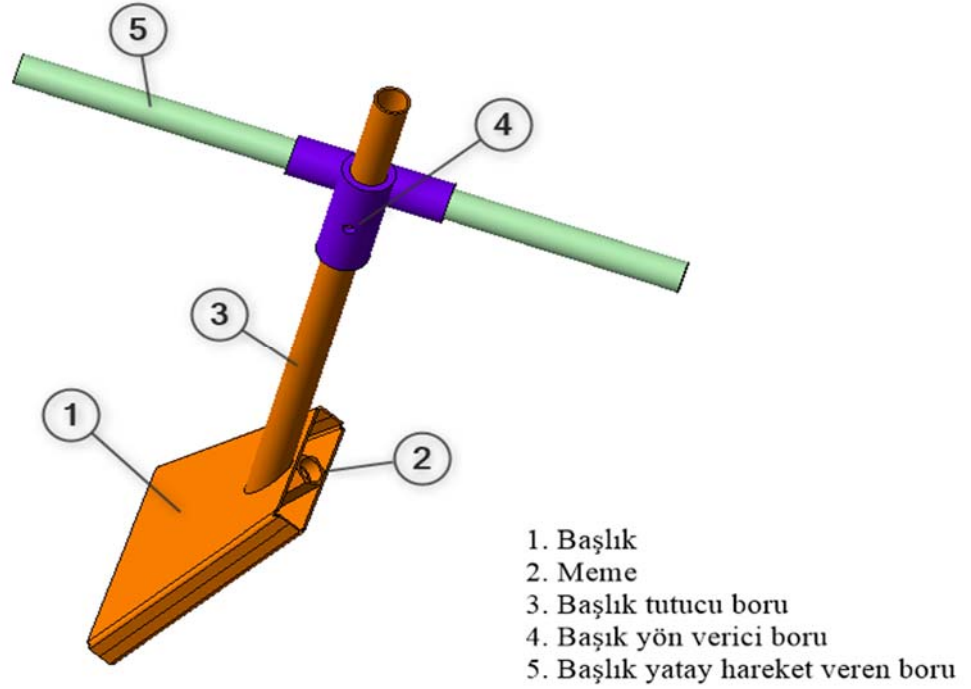
Şekil 4.23. Delikli memede basınç-debi ilişkisi (Turaloğlu ve ark.,2019)

İmal edilen gaz memeleri, Bursa Uludağ Üniversitesi Ziraat Fakültesi Biyosistem Mühendisliği Bölümü Atölyesinde gaz yakma sistemi kullanılarak test edilmiştir. Memelerin debi ölçümleri yapılmış ve CV değerleri %5'in altında olmayan gaz memeleri yerine yeni gaz memeleri imal edilmiştir. Böylece alev makinesi üzerinde kullanılan tüm

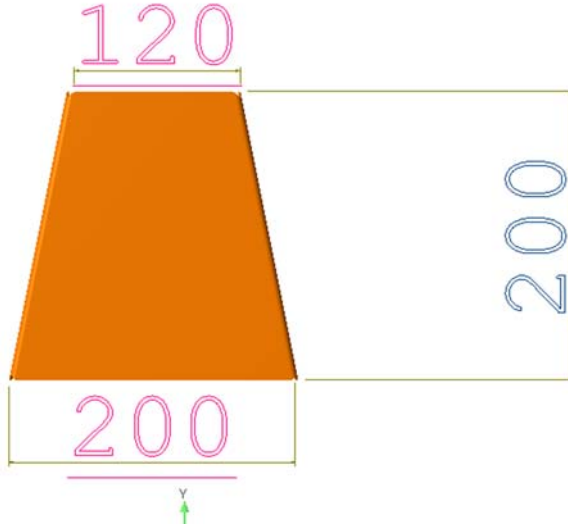
memelerin ortalama debileri eşitlenmiştir. Ayrıca memelerin her biri makineye bağlanmadan önce tek tek denenmiş olup başlıksız durumda alev çıkış şekilleri de gözlemlenmiştir.

4.2.2 Alev Başlığı ve Bağlantı Sistemi

Alev başlığı; 2 mm paslanmaz sac levhadan lazer kesim yöntemi ile kesilmiş, abkant makinası ile kenar kıvrımları verilmiş ve sonrasında argon gazı yardımı ile sızdırmaz şekilde kaynatılmıştır. Alev başlığın geometrisi, meme üzerinde 15° açılarla uyumludur. Gaz memesi kaynak yöntemi ile başlığın üst orta kısmına kaynatılmıştır. Başlık kısmının üst yüzeyine zemine olan mesafesinin ve açısının ayarlanmasını sağlayan çapı 30mm ve et kalınlığı 2 mm olan paslanmaz boru kullanılmıştır (Şekil 4.24). Başlık ebatları Şekil 4.25’de verilmiştir.

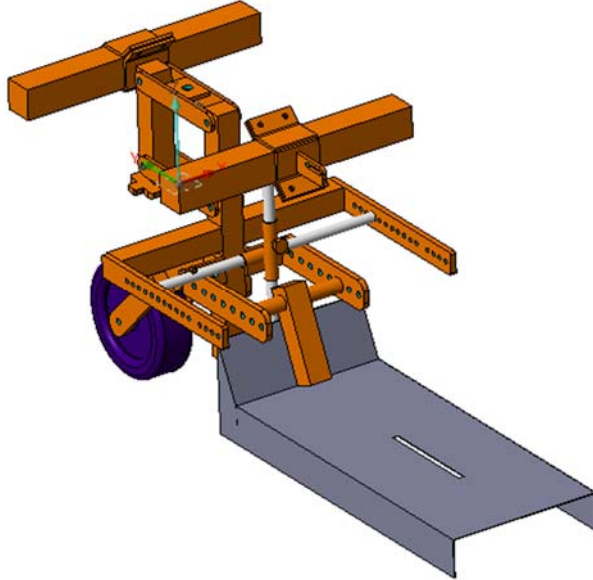


Şekil 4.24. Alev başlığı bilgisayar çizim görseli



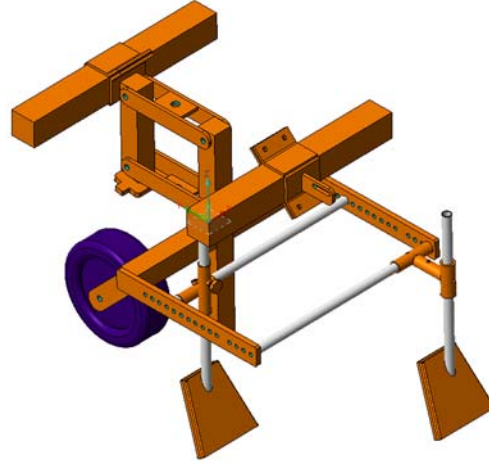
Şekil 4.25. Alev başlığı çizim ölçüleri

Toplamda 8 adet alev başlığı imal edilmiştir. 1 ünite üzerine 2 adet alev başlığı yerleştirebilir şekilde tasarım yapılmıştır. 1 ünite üzerinde 1 adet alev başlığı takılı olduğu pozisyonda sıra arası alevleme yapılması planlanmıştır (Şekil 4.26).



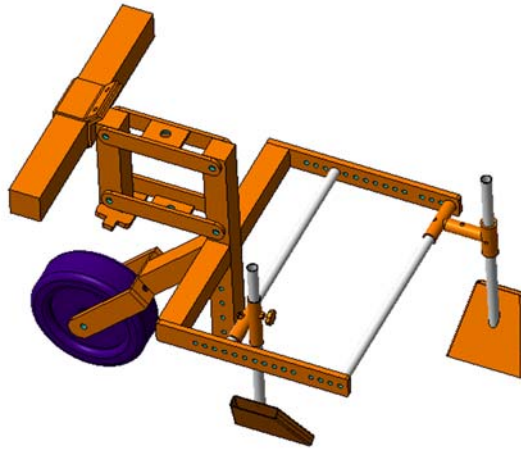
Şekil 4.26. Sıra arası alevleme konumunda ünite pozisyonu şekli

Muhafaza sökülerek veya katlanarak ikinci alev başlığı da sisteme eklenebilir, 2 alev başlığı da paralel bağlanarak tarla üstünde alan alevleme işlemide yapılabilir (Şekil 4.27).



Şekil 4.27. Sıra üzeri alevleme işlemi için muhafazasız ünite görseli

Bitki köklerine yapılması planlanan çapraz alevleme için ise başlıklara hareket olanakları verilmiştir. Başlıklar, kendi eksenleri üzerinde hareket ederek yanlara bakacak şekilde konumlandırılabilmekte ve alev huzmeleri birbirlerine çarpmayacak şekilde durmaktadır (Şekil 4.28).



Şekil 4.28. Çapraz alevleme için ünite konum görseli

4.2.3. Gaz Deposu

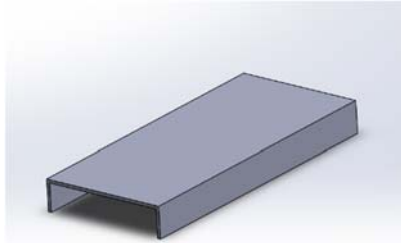
Bilgisayar ortamında tasarlanan depo basınçlı kaplar kurallarına uyacak şekilde yetkili firma tarafınca imal edilmiştir. İmal edilen depo Ra17035 boya koduna boyanmıştır. Ana çatı üzerine oturtulabilmesi içinde 4 adet ayak yapılmış olup bu ayaklarda bulunan bağlantı deliklerinden ana çatı üzerine bağlantısı sağlanabilmektedir (Şekil 4.29).



Şekil 4.29. LPG tankı imalat sonrası resmi

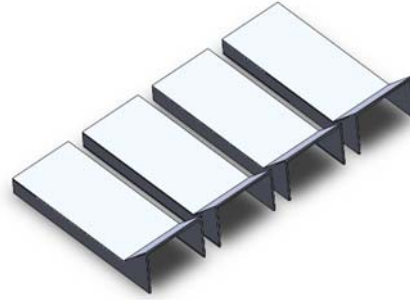
4.3. Muhafaza

Muhafaza, alev başlığından çıkan alevin ısı kaybını engellemek amacıyla tasarlanmıştır. İmalatı için başlangıçta 2mm siyah sac lazer kesim yöntemi ile kesilmiş olup abkant makinası yardımı ile bükülmüştür; sonrasında ise gerekli yerleri gaz altı kaynak ile kaynatılmıştır (Şekil 4.30).



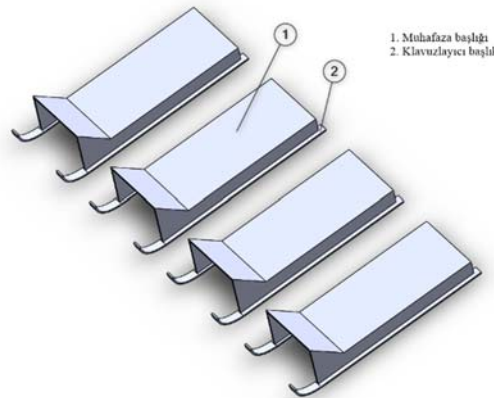
Şekil 4.30. Muhafaza tasarımı görseli

Tasarlanan muhafaza ön arazi denemelerinde gerekli başarıyı gösterememiştir. Başlığı ve alev koruma işlevini sağlıklı şekilde yerine getirememiştir, bu sebeple yeni bir tasarım yapılmış, yapılan yeni tasarımda başlıktan çıkan alev koruma amaçlanmıştır (Şekil 4.31).



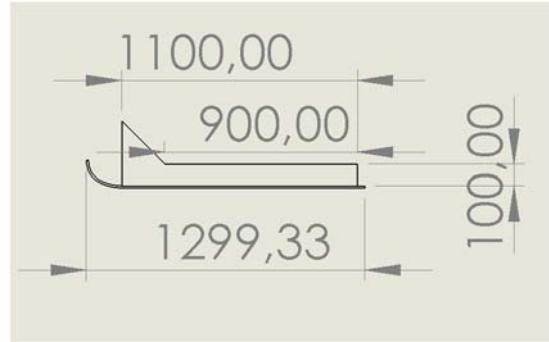
Şekil 4.31. Muhafaza tasarımı çoklu görseli

Şekil 4.31.'de gösterilen muhafaza alev başlığını başarılı şekilde korumuştur. Bu muhafaza sisteminde de 2 mm St37 kalite çelik sac kullanılmıştır. Lazer kesim, abkant ve kaynak işlemlerinden geçmiştir. Arazi denemelerin de keskin kenarlara sahip olması sebebiyle toprakta takılmalara maruz kalmış ve bir miktar toprağa batma eğiliminde olmuştur. Takılmalar nedeniyle muhafazanın havaya sıçrama hareketi görülmüştür. Bu sebeple arazi ihtiyaçlarını karşılayacak yeni bir tasarımda ve imalatta bulunulmuştur (Şekil 4.32).



Şekil 4.32. Dörtlü muhafaza görseli

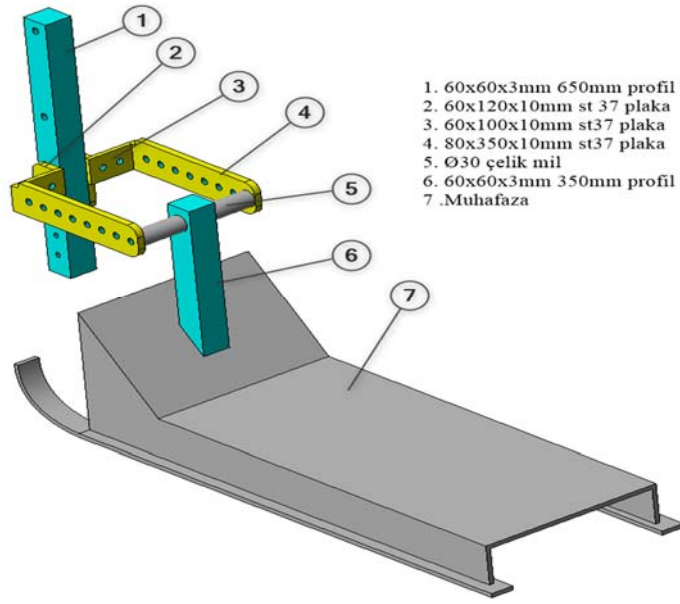
Tasarlanan ve imal edilen muhafazada diğerlerinden farklı olarak öncelikle ağırlık arttırılmıştır. 2 mm olarak seçilen sac kalınlığı 5 mm olarak değiştirilmiştir. Ayrıca toprak ile temas eden yüzeye 50 mm genişliğinde 10 mm kalınlığında soğuk çekme çelik lama (kızaklar) kaynatılmıştır. Burada muhafaza başlığının havaya kalkması ve keskin kenarların toprak ile teması engellenmiştir. Kullanılan muhafazanın teknik ölçü detayları Şekil 4.33.'de verilmiştir.



Şekil 4.33. Muhafaza teknik imalat ölçüleri

4 başlıklı bir alev makinası tasarlanması sebebiyle 4 adet muhafaza imal edilmiştir. Arazide sıra arası alevleme işlemi dışında çapraz alevleme yapılacağı zaman muhafazanın çıkarılmadan yukarıya kaldırılması ve böylece katlanabilir bir yapıya kavuşması sağlanmıştır.

Muhafazanın başlığın konumuna göre başlığa yaklaşabilmesi ve yükseklik ayarlarının yapılabilmesi için lazer kesim ile kesilmiş 10 mm kalınlığında St37 plakalar kullanılmıştır. Ayrıca, muhafazanın kullanım dışında bağlantı ekseninden dönüş yaparak çatı sistemine bağlanması sağlanmıştır. Şekil 4.34.'te muhafazanın alev makinasındaki konum şekli gözükmektedir.



Şekil 4.34. Muhafaza sisteminin dört kol mekanizmasına bağlantısı

İmal edilen makinenin yan açıdan görsel resmi aşağıda verilmiştir (Şekil 4.35).



Şekil 4.35. İmal edilen makinenin resmi

İmal edilen makinenin 4 ünitesinin de görüldüğü resim aşağıda verilmiştir (Şekil 4.36).



Şekil 4.36. İmal edilen makinenin 4 başlıklı görseli

İmal edilen makinanın dört kol mekanizması resmi ise Şekil 4.37’te görülmektedir.



Şekil 4.37. Dört kol mekanizması resmi

İmal edilen makinanın tekerleklerinin ve muhafazalarının görüldüğü resim aşağıdadır (Şekil 4.38).



Şekil 4.38. Makinanın tekerlek ve muhafaza görseli

İmal edilen makinanın dört kol mekanizması ve muhafazalarının görüldüğü resim Şekil 4.39'da verilmiştir.

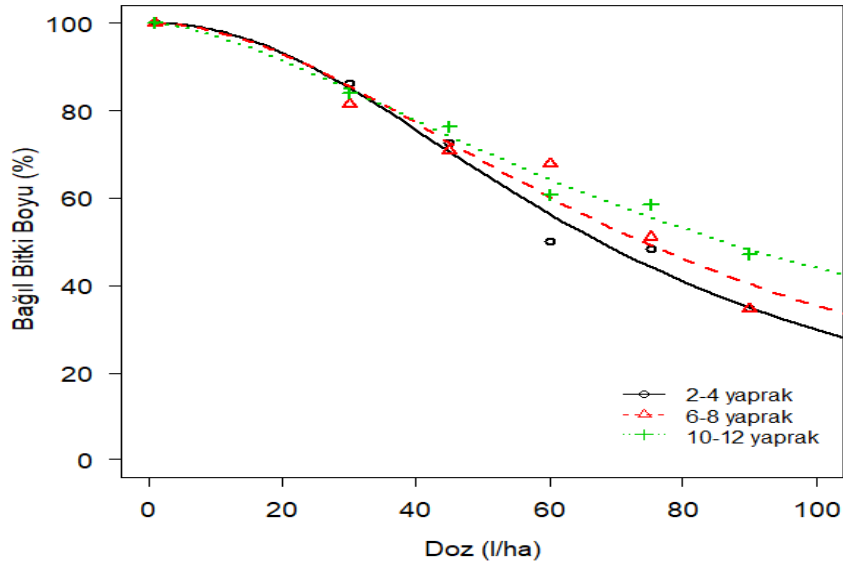


Şekil 4.39. Dört kol mekanizması ve muhafazalarının görüldüğü resim

Alev makinesinin iş genişliği (2,8 m) ve ilerleme hızları kullanılarak hesaplanan teorik alan iş başarıları sırasıyla 7,26, 6,55, 5,95, 4,74 ve 3,93 ha h⁻¹ bulunmuştur. Beklendiği gibi, makine ilerleme hızı azaldıkça alan iş başarısı da düşüş göstermiştir. Alev makinesi ile yabancı ot kontrolünde uygulanabilecek ilerleme hızları kimyasal ilaçlama yapmak için kullanılan tarla pülverizatörlerine göre daha düşüktür. Pülverizatörlerin iş genişliği ülkemizde yaklaşık 6-24 m arasında kabul edilebilir. Ancak, büyük araziler için başka ülkelerde 48 m ve daha büyük iş genişliğine sahip ilaçlama makineleri bulunabilmektedir. Tarla pülverizatörlerinin ilerleme hızları da bir alev makinesine göre daha yüksektir. Buna göre, yabancı ot kontrolü için kullanılan en küçük ilaçlama makinesi bile 4 sıralı bir alev makinesine göre daha yüksek alan iş başarısı sağlamaktadır. Bu açıdan değerlendirildiğinde, alev makinesi teknik olarak beklenen %90 yabancı ot kontrolünü sağlasa bile tarla pülverizatörlerinden daha düşük alan kapasitesi ile çalışacaktır.

4.4. Arazi Deneyleri

Tarla denemesinde tarla sarmaşığı yabancı otuna 5 farklı LPG dozu uygulanmış ve alev uygulamalarının etkisi değerlendirilmiştir. Alev uygulamasının bitki boyuna ve kuru ağırlığına etkisi farklı büyüme evreleri için Şekil 4.36 ve Şekil 4.37’de gösterilmiştir. Yabancı otun bağıl boyu yüzdesine etki eden doz miktarı için çizelgeye baktığımızda 2-4 yaprak evresindeki yabancı ot, 6-8 ve 10-12 yaprak sayısına sahip bitkiler ile aynı doz miktarına göre bağıl bitki boyu yüzdesinde ve bağıl bitki ağırlığı yüzdesinde daha fazla etkilenmiştir. Yine aynı şekilde 6-8 yaprak sayısına sahip yabancı ot 10-12 yaprak sayısına sahip yabancı ota göre aynı doz miktarı için daha fazla etkilenmiştir. Buna göre doz miktarı ve bitki bağıl boyu arasındaki grafiklerde görüleceği üzere yaprak sayısı düşük yabancı otlar, aynı dozda yaprak sayısı fazla bitkilere göre bağıl bitki boyu yüzdesinde ve bağıl bitki ağırlığı yüzdesi açısından daha fazla etkilenmektedir (Şekil 4.40).



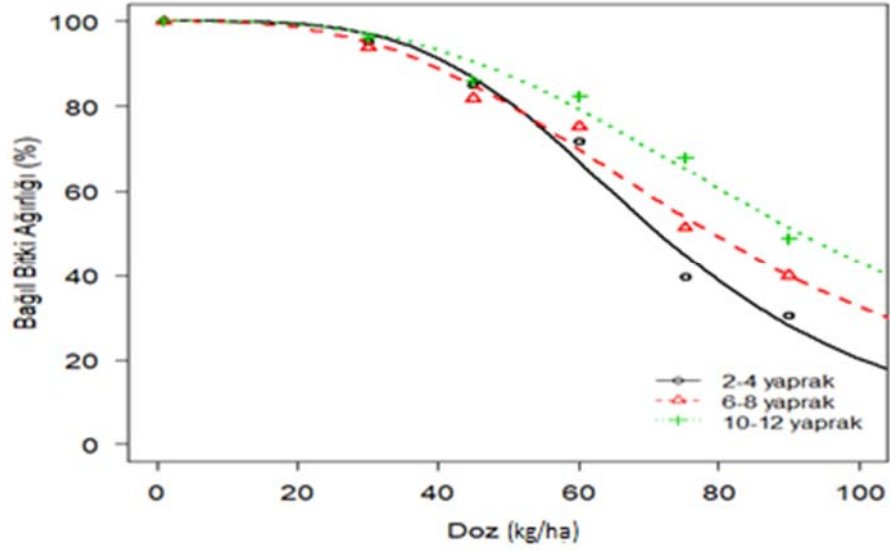
Şekil 4.40. Uygulanan gaz dozlarının tarla sarmaşığının farklı gelişme dönemlerinde bitki boyuna etkisi

Tarla sarmaşığının alevlemeden 14 gün sonra bitki boyu kontrolü için parametre değerleri ve ihtiyaç duyulan propan gazı doz miktarları Çizelge 4.1’te verilmiştir.

Çizelge 4.1. Tarla sarmaşığının 14 gün sonra bitki boyu kontrolü (ED₅₀, ED₈₀ ve ED₉₀) için ihtiyaç duyulan propan dozları (kg ha⁻¹) ve parametre değerleri

Büyüme dönemleri	Regresyon parametreleri (±SE)		ED ₈₀ (±SE)	ED ₉₀ (±SE) %90 ‘ını öldürmek için gereken doz
	B	E (ED ₅₀ (±SE))		
2-4 yaprak	2.16 (0.3)	67.5 (2.5)	128.2 (11.7)	186.7 (24.7)
6-8 yaprak	1.98 (0.4)	73.9 (5.1)	149.0 (28.3)	224.5 (61.9)
10-12 yaprak	1.62 (0.4)	86.2 (9.8)	202.5 (63.7)	333.8 (148.1)

Uygulanan gaz dozlarının tarla sarmaşığının farklı gelişme dönemlerinde bitki kuru ağırlığına olan etkisi Şekil 4.41’de görülmektedir.



Şekil 4.41. Uygulanan gaz dozlarının tarla sarmaşığının farklı gelişme dönemlerinde bitki ağırlığına etkisi

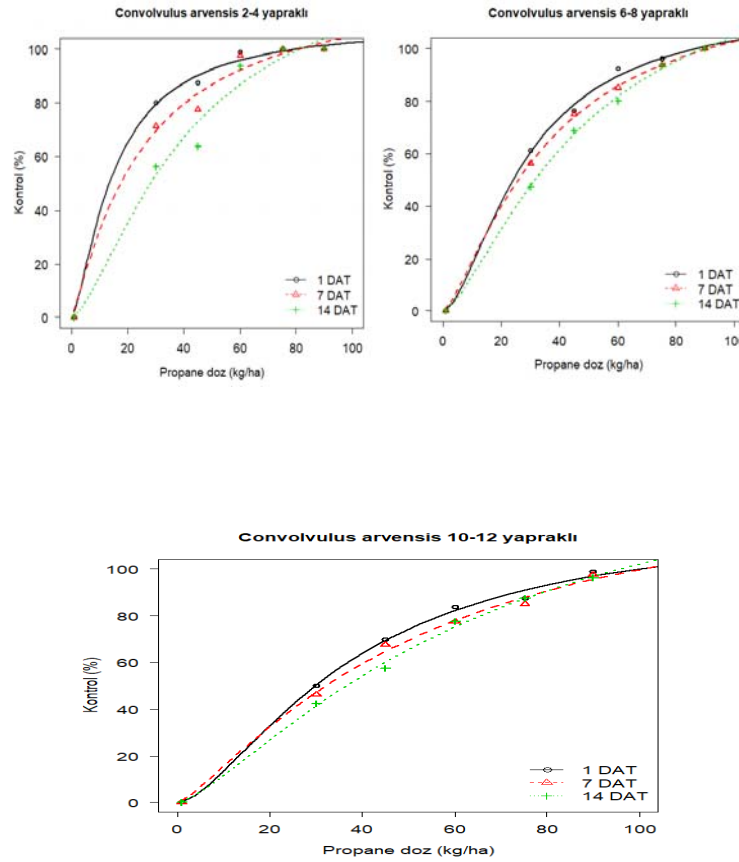
Tarla sarmaşığının alev uygulamasından 14 gün sonra bitki kuru madde miktarı kontrolü (ED50, ED80 ve ED90) için ihtiyaç duyulan propan dozları (kg ha^{-1}) ve parametre değerleri Çizelge 4.2’de verilmiştir.

Çizelge 4.2. Tarla sarmaşığının 14 gün sonra bitki kuru madde miktarı kontrolü (ED50, ED80 ve ED90) için ihtiyaç duyulan propan dozları (kg ha^{-1}) ve parametre değerleri

Büyüme dönemleri	Regresyon parametreleri ($\pm\text{SE}$)		ED ₈₀ ($\pm\text{SE}$)	ED ₉₀ ($\pm\text{SE}$) %90 ‘nını öldürmek için gereken doz
	B	E (ED ₅₀ ($\pm\text{SE}$))		
2-4 yaprak	4,06 (0,3)	71,4 (0,1)	100,5 (5,1)	122,7 (5,1)
6-8 yaprak	3,06 (0,3)	79,0 (1,8)	124,6 (7,1)	162,0 (13,2)
10-12 yaprak	3,2 (0,3)	91,6 (2,3)	142,0 (8,9)	183,4 (15,8)

Doz cevap eğrileri incelendiğinde 2-4 Y dönemindeki, yabancı otlar, 6-8 ve 10-12 Y dönemindeki yapraklı yabancı otlara göre daha fazla etkilenmektedir. Uygulamadan sonraki 1, 7 ve 14. günlerde, aynı gaz dozlarında yaprak sayısı düşük olan yabancı otun kontrol yüzdesindeki değişim 6-8 ve 10-12 Y dönemine göre daha fazladır. Buna göre, yabancı otun LPG dozundaki küçük bir artış, erken büyüme devresinde yabancı ota büyük oranda etkili olurken daha fazla gelişmiş yabancı otlar düşük LPG dozlarıyla kontrol edilemezken LPG dozunun küçük miktarlarda artırılmasında kontrol için yeterli olmamaktadır.

2-4 yapraklı dönemde tarla sarmaşığını %90 oranında öldürmek için $122,7 \text{ kg ha}^{-1}$ propan gazına ihtiyaç uyulurken bitki gelişme dönemi arttıkça uygulanacak doz miktarıda artmaktadır. Şekil 4.42’de tarla sarmaşığının yaprak sayılarına göre doz-cevap eğrileri verilmiştir.



Şekil 4.42. 1, 7 ve 14. dünde tarla sarmaşığının doz-cevap eğrileri

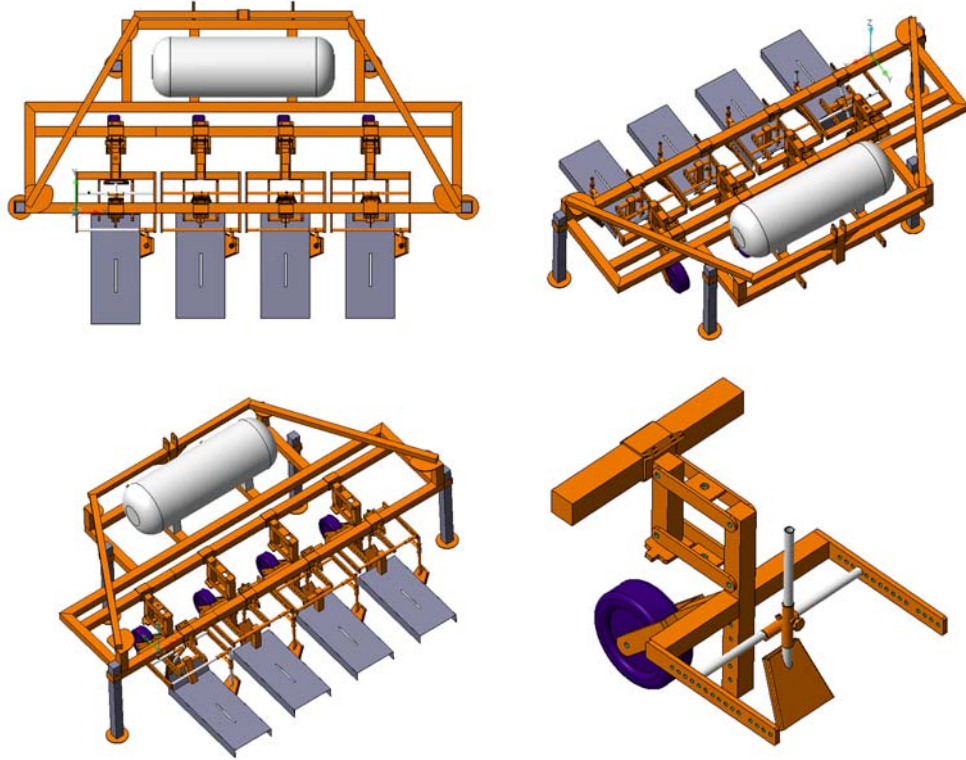
2-4 , 6-8 , 10-12 yapraklı dönemde propan gazının etkisi ve istatistiksel analiz ile elde edilen parametre değerleri Çizelge 4.3.'te verilmiştir.

Çizelge 4.3. Tarla sarmaşığı kontrolü (ED50, ED80 ve ED90) için ihtiyaç duyulan propan dozları (kg ha⁻¹) ve parametre değerleri

Büyüme dönemi	DAT (Uygulama sonraki gün)	Regresyon parametreleri (±SE)*			ED ₅₀ (±SE)	ED ₈₀ (±SE)	ED ₉₀ (±SE)
		B	C	D			
2-4 yaprak	1. gün	-1.4 (0.5)	-0.1 (1.5)	109.5 (6.8)	15.2 (2)	40.2 (10)	71.1 (31)
	7. gün	-1.2 (0.6)	-0.1 (2.9)	125.9 (28)	25.0 (8)	82.9 (77)	167.3 (21)
	14. gün	-1.5 (0.6)	0.03 (4.2)	136.3 (35)	40.8 (15)	104.8 (78)	181.9 (76)
6-8 yaprak	1. gün	-1.6 (0.4)	0.01 (2.1)	116.1 (10)	28.5 (3)	66.3 (20)	108.7 (45)
	7. gün	-1.4 (0.4)	-0.1 (2.2)	127.6 (23)	35.4 (9)	97.7 (56)	179.7 (35)
	14. gün	-1.4 (0.4)	-0.1 (2.2)	139.8 (27)	47.2 (13)	123.2 (64)	216.2 (73)
10-12 yaprak	1. gün	-1.6 (0.3)	-0.1 (1.7)	121.4 (14)	37.3 (7)	90.4 (30)	151.7 (65)
	7. gün	-1.3 (0.5)	-0.1 (2.4)	144.5 (49)	52.9 (30)	158.4 (15)	301.0 (35)
	14. gün	-1.3 (0.4)	-0.1 (2.4)	159.4 (51)	65.1 (33)	181.9 (24)	331.8 (81)

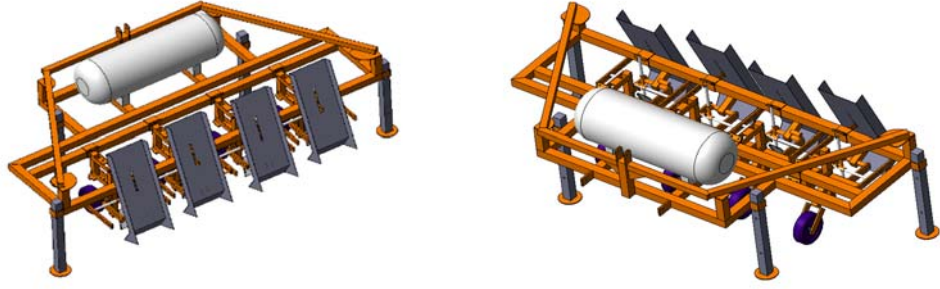
4.5. İmal Edilen Makinanın Hareket Kabiliyetlerinin ve Avantajlarının Değerlendirilmesi

Tasarlanıp imal edilen makina, sıra arası ve sıra üzeri alev uygulamalarında gerek muhafazalı gerekse açık alev uygulaması şeklinde uygulama yapabilecektir. Ayrıca, çapraz alevleme yapabilecektir. Şekiz başlık aynı yöne çevrilerek yüzey alevlemesi de yapılabilir. Alev başlıklarının yerden yüksekliği, düşey eksene göre uygulama açısı, gaz basıncı, her bir ünitenin çatı üzerindeki konumu, başlıklarını sağa-sola ve ileri-geri hareketi ile ilgili ayar olanakları yaratılmaya çalışılmıştır. Bu ayarların esnek ve kolay bir biçimde yapılabileceği aşağıda gösterilmiştir (Şekil 4.43).



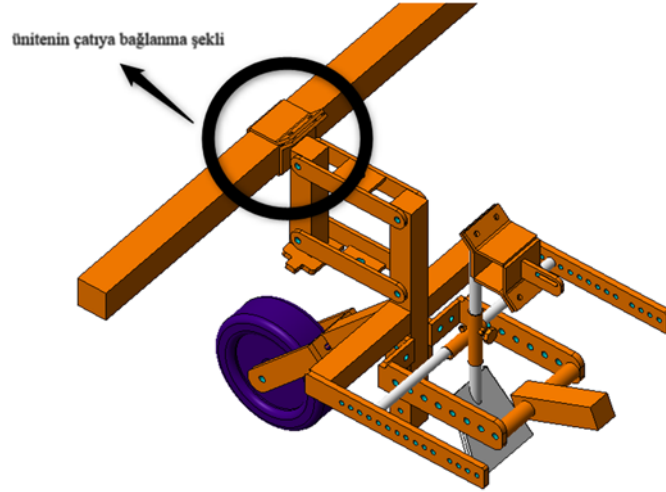
Şekil 4.43. Makina çizim görselleri

Makina dört üniteli bir makina olarak tasarlanmış ve imal edilmiştir. Makinada muhafazalar sökülmeden katlanarak ta yüzey alevleme imkanı verilmiştir (Şekill 4.44).



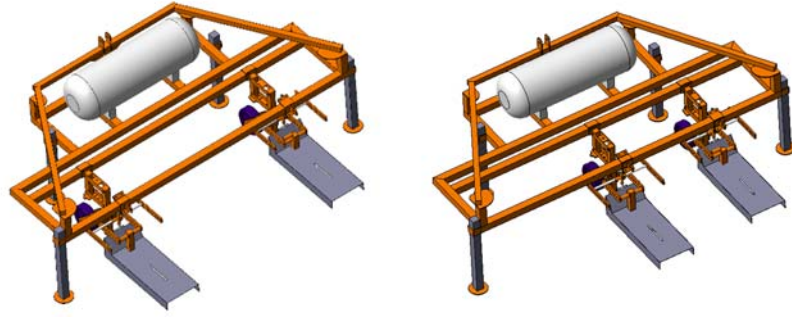
Şekil 4.44. Muhafazanın katlanır haldeki görseli

Makinada ünite gövdeleri sökülebilir ve takılabilir şekilde tasarlanmıştır. Böylece, istendiğinde makinede sıra sayısı değiştirilebilir, ayrıca sıra arası mesafeler de ayarlanabilir şekildedir (Şekill 4.45).



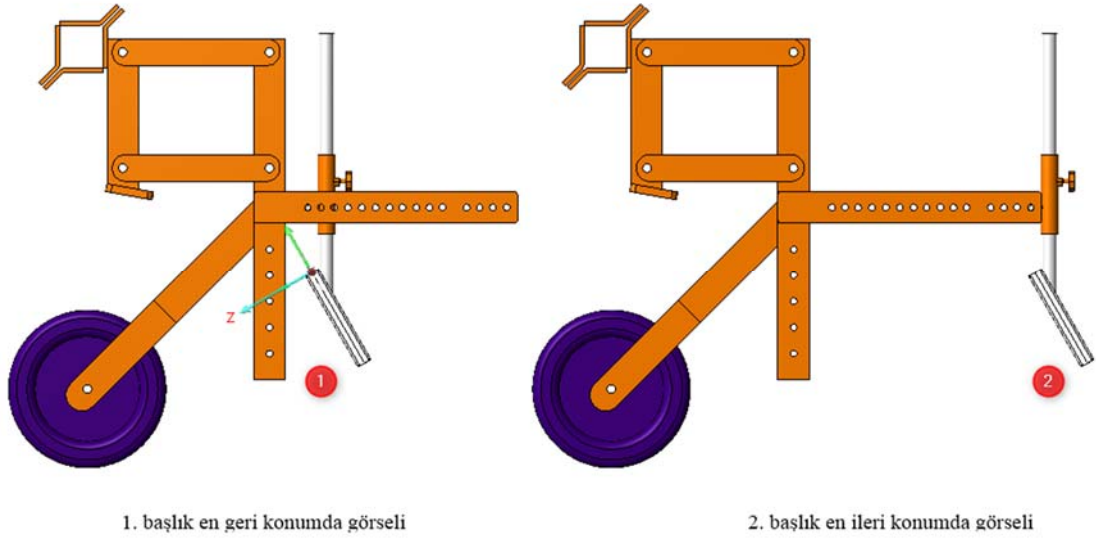
Şekil 4.45. Ünitenin çatıya bağlantı görseli

Şekilde 4.46’da gösterilen bağlantıda, ünitelerin dört adet cıvatasının sökülmesi ile çatı ile bağlantısı kesilebilir, istenilen konumlara getirebilir veya kenara alınabilir.



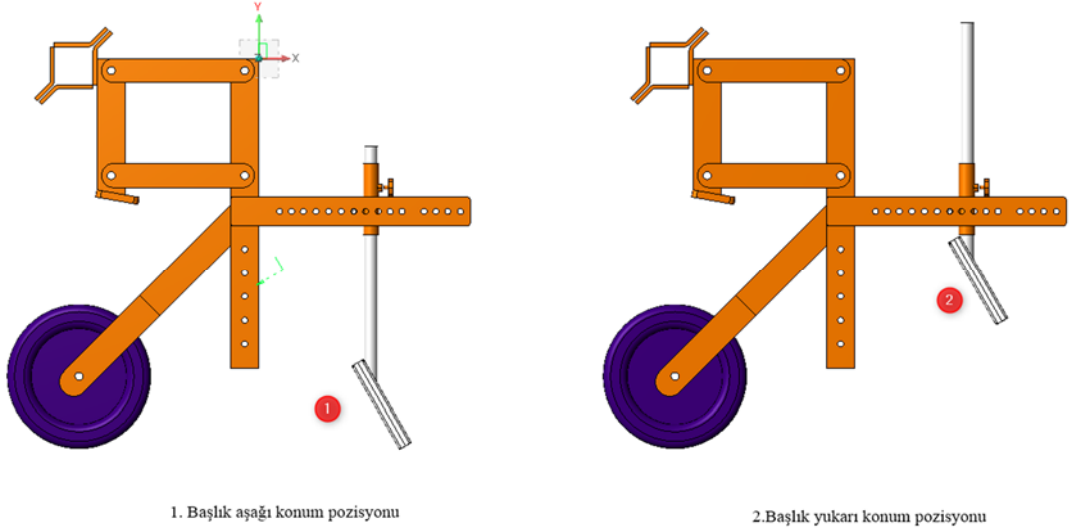
Şekil 4.46. Ünitelerin farklı sayılarda ve farklı konumda bağlantı şekilleri

Makinada dört adet ünite bulunan dört adet başlık birbirinden bağımsız şekilde makine çatı sistemine göre ileri veya geri konumda bulundurulabilir (Şekil 4.47).



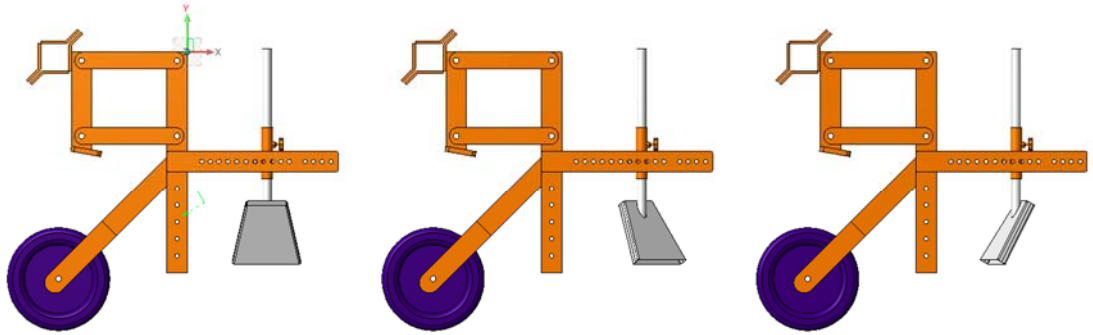
Şekil 4.47. Ünite başlıklarının konum hareketlerinin görselleri

Bir ünite üzerinde bulunan başlıklar birbirlerinden bağımsız olarak aşağı yada yukarı yönde hareket ettirilebilir. İstenilen ölçü ayarlandıktan sonra elcik yardımıyla sabitleme işlemi yapılabilir (Şekil 4.48).



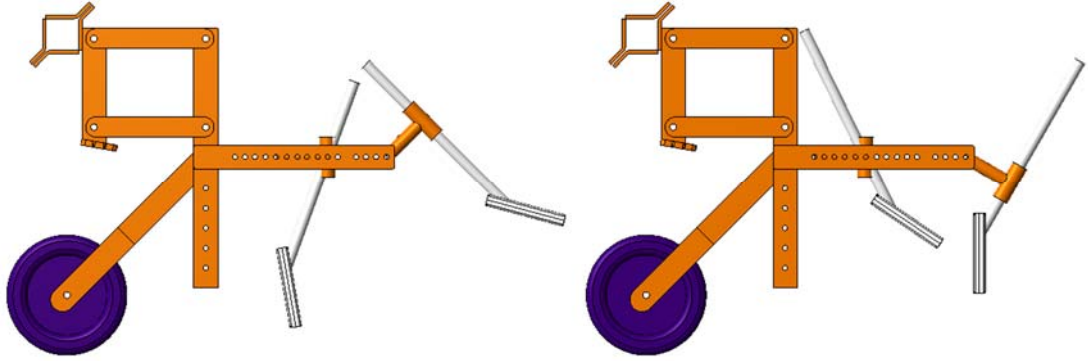
Şekil 4.48. Başlık aşağı ve yukarı konumları

Alev başlıkları, birbirinden bağımsız olarak aksel dönüştürme hareketine sahiptir, istenilen dönüştürme açısı başlığa verildikten sonra başlık elcik yardımıyla istenilen pozisyonda sabitlenebilir (Şekil 4.49).



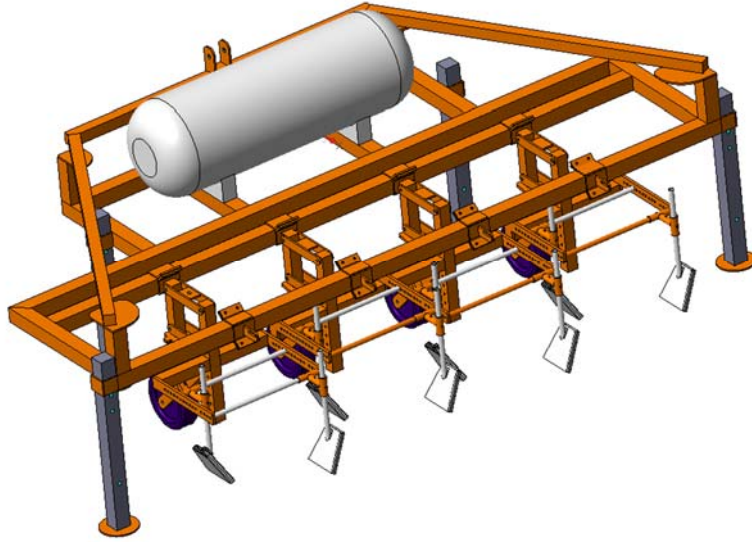
Şekil 4.49. Başlık farklı açılarda bağlanma şekilleri

Ünitelerin üzerinde takılı olan başlıkların tarla yüzeyine yapacağı alevleme açısı isteğe bağlı olarak değiştirilebilir olarak tasarlanmıştır. İstenilen alev uygulama açısı sağlandıktan sonra elcik yardımı ile sabitleme işlemi yapılabilmektedir (Şekil 4.50).



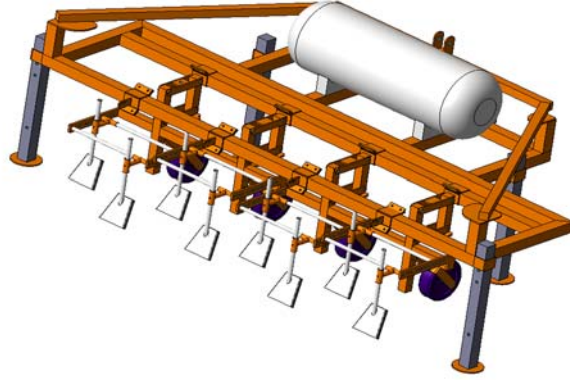
Şekil 4.50. Başlıkların tarla zeminine alevleme için açı ayarlanma görseli

Bir ünite üzerinde iki başlık takılabilir, iki başlık ile çapraz alevleme yapılabilir ya da tarla üzerinde sıra üstü alevleme işlemi yapmak üzere 8 başlık aynı anda kullanılabilir (Şekil 4.51).



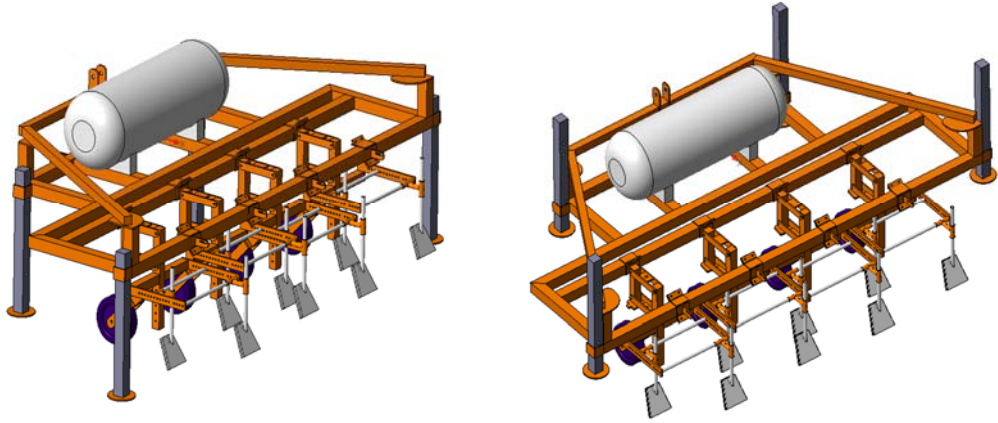
Şekil 4.51. Makinada tüm üniteler takılı iken çapraz alevleme görseli

Başlıkların aksenal hareketi sayesinde kolayca çapraz alevleme pozisyonundan sıra arası alevleme pozisyonuna geçilebilir (Şekil 4.52).



Şekil 4.52. Makina tüm üniteler takılı iken paralel alevleme görseli

Makinanın traktöre bağlı olmadığı durumlarda ayakta durabilmesi için 4 adet ayak koyulmuş olup ayaklar çalışma esnasında yukarı yönde kaldırılabilir ve kilitleme pimleri ile kitlenebilir (Şekil 4.53).



Şekil 4.53. Makinenin park pozisyonu (solda) ve iş pozisyonu (sağda)

5. SONUÇ

Bu araştırma sonucunda elde edilen bulgular ve sonuçlar şu şekilde özetlenebilir:

- Yabancı ot mücadelesinde kullanılabilecek 4 sıralı sabit basınçlı bir alev makinesi geliştirilmiştir; bu makine, LPG ile çalışmaktadır.
- Geliştirilen alev makinesi 0,15-0,25 MPa gaz basınçlarında 35-90 kg ha⁻¹ dozları 1,8-6,4 km h⁻¹ ilerleme hızlarında uygulayabilmektedir. Hız aralığı genişletilerek gaz dozu aralığı da büyütülebilir.
- Makinenin alan iş başarısı uygulanması istenen gaz dozuna bağlı olarak değişmektedir; alan iş başarısı 35 ve 90 kg ha⁻¹ gaz dozları için sırasıyla 7,26 ve 3,93 da h⁻¹ olarak bulunmuştur.
- Geliştirilen prototip makinede her bir sıra bağlantı kirişi üzerinde birbirinden bağımsız olarak sağa-sola kaydırılabilmekte ve sıra arası mesafe ayarlanabilmektedir; makine tasarlanırken sıra arasının normal olarak 0,7 m olacağı kabul edilmiştir.
- Tekerlek destekli dört kol mekanizması sayesinde her üniteye bağlı alev başlıkları zemindeki engebelerden etkilenmeden ayarlanan değerinde, sabit yükseklikte, tutulabilmektedir.
- Makine tasarımında başlığa hareket olanakları sağlanmış olup başlık aşağı-yukarı yönde hareket edebilmekte, kendi eksenini etrafında açısız olarak dönebilmekte ve sıra üzerinde yatay ekseninde sağa-sola hareket ettirebilmektedir.
- Alev başlıkları, alev sıcaklığından daha etkin yararlanmak için muhafazalı çalışacak şekilde tasarlanmıştır. Muhafazalar, makine üstünde basit bir menteşe ve sabitleme yöntemi ile sökülmeden sıra üzeri alevleme olanağı tanımaktadır.
- Makine gövdesi imal edilmeden önce statik hesapları bilgisayar programı yardımı ile yapılmış ve malzeme özellikleri, gerilme ve uzama analizlerine göre yapılmıştır.
- Arazi deneylerinden önce makinenin kalibrasyonu yapılmıştır. Kalibrasyon için makinenin farklı gaz dozlarını uygulaması için gerekli çalışma basıncı ve ilerleme hızları belirlenmiş, hesaplanan ilerleme hızını arazi koşullarına sağlamak için kullanılan traktörün vites kademesi ve motor devri belirlenmiştir.

- Prototip makinenin teorik alan iş başarısı tarla denemelerinde kullanılan dozlar için 3,93 ile 7,26 ha h⁻¹ arasındaki değişmektedir.
- Geliştirilen makine, teknik olarak alev uygulamasına uygun görünmektedir. Makinenin tarla koşullarında yabancı ot kontrolündeki etkinliği bir yabancı ot türü (tarla sarmaşığı) için belirlenmiştir.
- Geliştirilen makinenin tarla sarmaşığının %90 düzeyinde kontrolünü sağlayabileceği, ancak bunun için yabancı otun erken büyüme evresinde (2-4 Yaprak) olması gerektiği bulunmuştur. Daha ileri büyüme evrelerinde %90 düzeyinde kontrol istenirse, ilerleme hızının 1 km h⁻¹ gibi çok düşük hızlara düşürülmesi gerekecektir. Bu durumda, alan iş başarısı olumsuz etkilenecektir.

Yapılan çalışma ile ilgili aşağıdaki öneriler yapılabilir:

- Prototip makinenin hafifletilmesi için daha kaliteli malzeme ile tasarım revize edilebilir.
- Düzgün tesviyeli arazilerde alevleme etkinliğinin artırılması için daha uzun muhafazalar adapte edilebilir.
- Makinenin uzunluğunu kısaltma olanakları zorlanabilir. Küçük işletmeler için daha küçük makineler isteneceği düşünülürse makine toplam genişliğini azaltan (daha az sıralı) tasarımlar üzerinde de çalışma yapılabilir.
- Taşıma pozisyonundaki makine genişliği yeni standartlara uygun hale getirilebilir.

KAYNAKLAR

- Anonim 2010.** Does Thermal Weeding Damage the Crop.
http://oacc.info/ResearchDatabase/ext_thermal_damage.asp
- Arslan, S., Tursun, N., Kurtulmuş, F., Güleç, D. 2016.** Use of thermal images for optimizing burner height, operating pressure, and burner angle of a weed flamer. *Agronomy Research*, 14(1): 14–24.
- Ascard, J., Mattsson, B. 1989.** Thermal Weed Control with Flaming in Onions. 30 th Swedish. Crop Protection Conferance: Weed and Weed Control Vol. 2 reports, 35-50. Uppsala.
- Ascard, J. 1995.** Effects of flame weeding on weed species at different developmental stages. *Weed Research*, 34: 377-385.
- Ascard, J., Fogelberg, F. 2008.** Mechanical intra-row weed control in direct-sown and transplanted bulb onions. *Biol. Agric. Hortic.*, 25: 235–251.
- Bruening, C.A. 2009.** Development of Propane Flaming Equipment for Thermal Weed Control in Agronomic Crops. M.S. thesis, The University of Nebraska-Lincoln. Lincoln, NE.
- Carter, L.M., Colwick, R.F., & Tavernetti, J.R. 1960.** Evaluating Flame-Burner Design for Weed Control in Cotton. *Transactions of the ASAE*, 3(2): 125-128.
- Döken, T., Demirci, E., Zengin, H. 2011.** *Fitopatoloji*. Atatürk Üniversitesi Ziraat Fakültesi Yayın No: 314, Erzurum
- Desvaux, R., Ott, P. 1986.** Introduction of thermic weed control in southeastern France. p:479-482, In: Global Perspectives on Agroecology and Sustainable Agricultural Systems. Proceedings of the Sixth International Scientific Conference of IFOAM, UC-Santa Cruz, CA, Aug. 18-20p.
- Diver, S. 2002.** Flame Weeding for Vegetable Crops. NCAT Agriculture Specialist Published, CT 165, www.attra.org/attra-pub/flammeweeder.html (Erişim tarihi, 27/03/2019)
- Ebell, J., Cuthbert, I. 2006.** A review of Alternative Vegetation Control Techniques for the E&N Railway. Streamline Environmental Consulting Ltd., Canada.
- Edwards, F. E. 1964.** History and Progress of Flame Cultivation. In Proceedings of the First Annual Symposium of Research on Flame Weed Control (pp. 3-6). Memphis, TN: Natural Gas Processors Association.
- Grubinger, V. 2002.** Flaming stale seedbeds for weed control. University of Vermont Extension.
- Güleç, D. 2017.** Meyve Bahçelerinde Isıl Yabancı Ot Kontrolü İçin Alevleme Makinesi Geliştirilmesi. *Yüksek Lisans Tezi*, Kahramanmaraş Sütçü İmam Üniversitesi Fen Bilimleri Enstitüsü, Kahramanmaraş.
- Hoffman, M. 1989.** Abflammttechnik. *KTBL-Schrift* 331: 104. Munster-Hiltrup: Landwirtschaftsverlag.
- Kang, W.S. 2001.** Development of a flame weeder. *Transactions of the ASAE*, 44(5): 1065-1070.
- Kıran, T., Sağlam, C. 2010.** Bağda Alev İle Yabancı Ot Mücadelesi. *Yüksek Lisans Tezi*, Namık Kemal Üniversitesi Tekirdağ Ziraat Fakültesi Tarım Makinaları Anabilim Dalı, Tekirdağ.
- Kitis, Y.E. 2010.** Yabancı Ot Mücadelesinde Yeni Bir Yöntem: “Alevleme”. *Tarım Türk Dergisi*, 24: 52-54.
- Knezevic, S., Ulloa, S. 2007.** Flaming: potential new tool for weed control in organically grown agronomic crops. *J Agric Sci*, 52: 95–104

- Knezevic, S., Datta, A., Bruening, C., Gogos, G. 2014.** Propane-fueled flame weeding in corn, soybean, and sunflower. PRC 7039-TR-14. Propane Education and Research Council, Washington, DC.
- Lague, C., Gill J., Peloquin, G. 2001.** Thermal control in plant protection. In: Vincent, C., Panneton, B., Fleurat-Lessard, F. (Eds.), *Physical Control Methods in Plant Protection*. Springer-Verlag, Berlin, Germany, pp. 35–46.
- Lanini, W. 2004.** Organic weed management in vineyards. Cooperative Extension Weed Ecologist, University of California, www.nswg.org.tomlanini.htm (Erişim tarihi, 21/08/2019)
- Nemming, A. 1994.** Costs of flame cultivation. *Acta Hort*, 372: 205–212
- Özer, Z., Kadioğlu, İ., Önen, H., Tursun, N. 2001.** Herboloji (Yabancı Ot Bilimi). Gaziosmanpaşa Üniversitesi Ziraat Fakültesi Yayınları, No: 20 Kitap Seri No: 10, Tokat.
- Parish, S. 1990.** A review of non-chemical weed control techniques. *Biol. Agric. Hort.*, 7: 117-137.
- Rifai, M. N., Zikla, T., Mojzis, M. 1996.** Flame and mechanical cultivation for weed control. *Zemedelska Technica*, 42: 109-113.
- Rifai, M. N., Miller J., Gadus, J., Otepka, P., Kosik, L. 2003.** Comparison of infrared, flame and steam units for their use in plant protection. *Res. Agr. Eng.*, 49: 65-73.
- Seefeldt, S., Jensen, J., Fuerst, E. 1995.** Log-logistic analysis of herbicide dose-response relationships. *Weed Technology*, 9: 218-227.
- Seifert, S. and C. E. Snipes. 1998.** Response of cotton (*Gossypium hirsutum*) to flame cultivation. *Weed Technol.*, 12: 470–473.
- Sivesind, E.C., Leblanc, M.L., Cloutier, D.C., Seguin, P., Stewart, K.A. 2009.** Weed Response to Flame Weeding at Different Developmental Stages. *Weed Technology*, 23: 438–443.
- Sniauka, P., Pocius, A. 2008.** Thermal weed control in strawberry. *Agronomy Research*, 6: 359–366.
- Streibig JC, Rudemo, M., Jensen, J. (1993)** Dose-response curves and statistical models. In: Streibig JC & Kudsk P, eds. *Herbicide Bioassay*. CRC Press, Boca Raton, Florida, 29-55
- Thomas, C.H. 1964.** Technical aspects of flame weeding in Louisiana. Proc. First Annual Symposium: Research on Flame Weed Control, 28-33. Sponsored by Natural Gas Processors Association. Memphis, Tenn.
- TS 660. 1986.** Üç Nokta Askı Düzeni-Tekerlekli Tarım Traktörlerinde, Hidrolik Kumandalı, Ankara.
- Tursun, N., Arslan, S., Demir, Z., Karlıdağ, H. 2017.** Kayısı Bahçelerinde Yabancı Otlara Karşı Herbisitlere Alternatif Mücadele Yöntemlerinden Alevleme ve Örtücü Bitkilerin Kullanım Olanaklarının Araştırılması. Sonuç Raporu, Proje Kodu: TUBİTAK 1001, Proje No: 213 O 109.
- Tursun, N., Karaat, E.F. Kutsal, K., Isik, R., Arslan, S., Tursun, A.Ö. 2017a.** Ayçiçeği Üretiminde Alevleme ve Çapalamanın Yabancı Ot Mücadelesinde Etkilerinin Araştırılması. *Turkish Journal of Weed Science*, 20 (1): 10-17.
- Tursun, N., Karaat, E.F. Kutsal, K., Isik, R., Arslan, S., Tursun, A.Ö. 2017b.** The Effect Of Flaming And Cultivation On Weed Control In Sunflower Production. Proceedings of the 66th IRES International Conference, Pattaya, Thailand, 10th-11th April 2017.
- Trupper, G., Mathews, J.B. 1954.** Early Flame Cultivation in Cotton. Arkansas

Agricultural Experiment Far Research, 11: 4.

Turalođlu, ., Arslan, S., Tursun, N. 2019. Isıl yabancı ot kontrolü için özel imal edilen gaz memelerinin performansı. *Tarım ve Dođa Derg.*, 22(3): 430-435.

Ulloa, S. M., Datta, A., Bruening, C., Neilson, B., Miller, J., Gogos, G., Knezevic, S. Z. 2011. Mazie response to broadcast flaming at different growth stages: Effects on growth, yield and yield components. *European J. of Agronomy*, 34: 10-19.

Vester, J. 1987. Flame Treatment for Weed Control. Final Report 1985-1986. Flakkebjerg, Denmark: Dept. of Weed Control.

Wszelaki, A. L., Doohan, D. J., Alexandrou, A. 2007. Weed control and crop quality in cabbage [*Brassica oleracea* (capitata group)] and tomato (*Lycopersiconlycopersicum*) using a propane flamer. *Crop Prot*, 26: 134–144.

Yađciođlu, A. 1993. Bitki Koruma Makinaları. Ege Üni. Ziraat Fakültesi Ders Kitabı, No 508, İzmir, 16s.

ÖZGEÇMİŞ

Adı Soyadı : Şafak ASAN

Doğum Yeri ve Tarihi : Ankara, 05.04.1991

Yabancı Dil : İngilizce

Eğitim Durumu

Lise : Edirne Yıldırım Beyazıt Anadolu Lisesi 2009

Lisans : Uludağ Üniversitesi, Mühendislik Fakültesi,
Makina Mühendisliği, Bursa – 2014

Yüksek Lisans : Uludağ Üniversitesi, Fen Bilimleri Enstitüsü, Biyosistem
Mühendisliği Anabilim Dalı, Bursa – 2019

Çalıştığı Kurumlar ve Yıl : Mertay Makina , BURSA-2014

İletişim (e-posta) : safakasan@hotmail.com

ULUDAĞ ÜNİVERSİTESİ

TEZ ÇOĞALTMA VE ELEKTRONİK YAYIMLAMA İZİN FORMU

Yazar Adı Soyadı	Şafak Asan
Tez Adı	Yabancı Ot Mücadelesi İçin Bir Alev Makinasının Tasarımı ve İmalatı
Enstitü	BUÜ Fen Bilimleri Enstitüsü
Anabilim Dalı	Biyosistem Mühendisliği
Tez Türü	Yüksek Lisans
Tez Danışman(lar)ı	Doç. Dr. Selçuk Arslan
Çoğaltma (Fotokopi Çekim) izni	<input type="checkbox"/> Tezimden fotokopi çekilmesine izin veriyorum <input type="checkbox"/> Tezimin sadece içindekiler, özet, kaynakça ve içeriğinin % 10 bölümünün fotokopi çekilmesine izin veriyorum <input checked="" type="checkbox"/> Tezimden fotokopi çekilmesine izin vermiyorum
Yayımlama izni	<input checked="" type="checkbox"/> Tezimin elektronik ortamda yayımlanmasına izin veriyorum

Hazırlamış olduğum tezimin belirttiğim hususlar dikkate alınarak, fikri mülkiyet haklarım saklı kalmak üzere Uludağ Üniversitesi Kütüphane ve Dokümantasyon Daire Başkanlığı tarafından hizmete sunulmasına izin verdiğimi beyan ederim.

Tarih : 05.11.2019

İmza :

