

**FREKANSI AYARLANABİLİR
MANYETİK PARÇACIK SPEKTROMETRE
TASARIMI VE YAPIMI**

Yeşim AKYÜREKLİ



T.C.
BURSA ULUDAĞ ÜNİVERSİTESİ
FEN BİLİMLERİ ENSTİTÜSÜ

**FREKANSI AYARLANABİLİR MANYETİK PARÇACIK SPEKTROMETRE
TASARIMI VE YAPIMI**

Yeşim AKYÜREKLİ
0000-0002-9148-093X

Dr. Öğretim Üyesi Cengiz AKAY
(Danışman)

YÜKSEK LİSANS TEZİ
FİZİK ANABİLİM DALI

BURSA – 2019

Her Hakkı Saklıdır

TEZ ONAYI

Yeşim AKYÜREKLİ tarafından hazırlanan “FREKANSI AYARLANABİLİR MANYETİK PARÇACIK SPEKTROMETRE TASARIMI VE YAPIMI” adlı tez çalışması aşağıdaki jüri tarafından oy birliği ile Bursa Uludağ Üniversitesi Fen Bilimleri Enstitüsü Fizik Anabilim Dalı’nda **YÜKSEK LİSANS TEZİ** olarak kabul edilmiştir.

Danışman : Dr. Öğretim Üyesi Cengiz AKAY

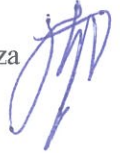
Başkan: Dr. Öğretim Üyesi Cengiz AKAY
0000-0002-8037-0364
Bursa Uludağ Üniversitesi Fen Edebiyat Fakültesi,
Fizik Anabilim Dalı

İmza



Üye: Doç. Dr. Hüseyin OVALIOĞLU
0000-0002-7224-7526
Bursa Uludağ Üniversitesi Fen Edebiyat Fakültesi,
Fizik Anabilim Dalı

İmza



Üye: Dr. Öğretim Üyesi Yalçın KALKAN
0000-0001-8469-8132
Muş Alparslan Üniversitesi Varto Meslek Yüksekokulu,
Fizik Anabilim Dalı

İmza



Yukarıdaki sonucu onaylarım

Prof. Dr. Hüseyin Aksel EREN
Enstitü Müdürü
06/09/2019



U.Ü. Fen Bilimleri Enstitüsü, tez yazım kurallarına uygun olarak hazırladığım bu tez çalışmada;

- tez içindeki bütün bilgi ve belgeleri akademik kurallar çerçevesinde elde ettiğimi,
- görsel, işitsel ve yazılı tüm bilgi ve sonuçları bilimsel ahlak kurallarına uygun olarak sunduğumu,
- başkalarının eserlerinden yararlanılması durumunda ilgili eserlere bilimsel normlara uygun olarak atıfta bulunduğumu,
- atıfta bulunduğum eserlerin tümünü kaynak olarak gösterdiğimi,
- kullanılan verilerde herhangi bir tahrifat yapmadığımı,
- ve bu tezin herhangi bir bölümünü bu üniversite veya başka bir üniversitede başka bir tez çalışması olarak sunmadığımı

beyan ederim.

06/09/2019

Yeşim AKYÜREKLİ

ÖZET

Yüksek Lisans Tezi

FREKANSI AYARLANABİLİR MANYETİK PARÇACIK SPEKTROMETRE TASARIMI VE YAPIMI

Yeşim AKYÜREKLİ

Bursa Uludağ Üniversitesi
Fen Bilimleri Enstitüsü
Fizik Anabilim Dalı

Danışman: Dr. Öğretim Üyesi Cengiz AKAY

Manyetik parçacık spektrometresi (MPS), belirli manyetik alan değerlerinde süper paramanyetik demir oksit nanoparçacıkların doğrusal olmayan tepkisini ve manyetik doygunluğunu kullanır. Zamanla değişen bir manyetik uyarıcı bobinlerin alanı parçacıkların mıknatıslanmasının maksimum ve minimum değer arasında değişmesine neden olur. Genel olarak, uygulanan alan geçici olarak değiştirildiğinde manyetik bir nanoparçacığın yönünü değiştirmenin iki yolu vardır. Parçacığın kendisi Brownian dönüşü adı verilen fiziksel bir dönüş gerçekleştirir veya parçacık içindeki manyetik moment Néel dönüşü adı verilen sabit bir yapıda dönebilir. Viskoz bir ortamda, uygulanan frekansa bağlı olan ve baskın bir işlem olan her iki dönme tipinin birleşimi gerçekleşir. Relaksometre olarak da bilinen bu sistem, MPS çalışmalarındaki manyetik nanoparçacıkların yoğunluğunu ve ilgili hesaplamaları yaparak nanoparçacıkların durulma sürelerinin ölçümünü dikkate alır. Brownian veya Néel durulma süreleri, kimyasal olarak bağlı veya bağlı olmayan manyetik nanoparçacıkların dış değişken manyetik alana verdiği tepkiye göre hesaplanabilir. Bu çalışmada, nanoparçacıkların durulma zamanları gibi özelliklerinin analiz edilmesini sağlayan bir spektrometre öncelikle tasarlanmış ve yapımı gerçekleştirilmiştir Spektrometreden elde edilen MPS sinyalleri veri toplama kartı ile bilgisayara aktarılabilir ve Python programlama dilinde yazılmış bir yazılımla veri analizi yapılabilir.

Anahtar Kelimeler: Manyetik parçacık spektrometresi, manyetik nanoparçacık parametreleri, doğrusal olmayan mıknatıslanma, FFT, veri analizi

2019, x + 36 sayfa.

ABSTRACT

MSc Thesis

FREQUENCY ADJUSTABLE MAGNETIC PARTICLE SPECTROMETER DESIGN AND CONSTRUCTION

Yeşim AKYÜREKLİ

Bursa Uludağ University
Graduate School of Natural and Applied Sciences
Department of Physics

Supervisor: Assistant Professor Cengiz AKAY

The magnetic particle spectrometer (MPS) uses the nonlinear response of super-paramagnetic iron oxide nanoparticles and magnetic saturation at certain magnetic field values. A time-varying magnetic field of excitation coils causes the magnetization of the particles to vary between the maximum and the minimum value. Generally, there are two ways in which a magnetic nanoparticle can change the direction when the applied area is temporarily changed. The particle itself performs a physical rotation called the Brown return, or the magnetic moment in the particle can rotate in a fixed structure called the Néel return. In a viscous environment, the combination of both types of rotation takes place, which depends on the frequency applied and is a dominant process. This system, also known as the relaxometer, takes into account the density of the magnetic nanoparticles in the MPS studies and the measurement of the relaxation times of the nanoparticles by making the corresponding calculations. Brownian or Néel relaxation times can be calculated according to the reaction of chemically bound or unbound magnetic nanoparticles to the external variable magnetic field. In this study, a spectrometer was first designed and constructed to analyze the properties of nanoparticles such as relaxation times. MPS signals obtained from the spectrometer can be transferred to the computer with data acquisition card and data analysis can be done with a software written in python programming language.

Key words: Magnetic particle spectrometer, magnetic nanoparticles parameters, nonlinear magnetization, FFT, data analysis

2019, x+ 36 pages.

ÖNSÖZ VE/VEYA TEŞEKKÜR

Bu çalışmanın gerçekleştirilmesinde, üç yıl boyunca değerli bilgilerini benimle paylaşan, her sorun yaşadığımda çekinmeden yanına gidebildiğim, güler yüzünü ve samimiyetini benden esirgemeyen, kullandığı her kelimenin hayatıma kattığı önemini asla unutmayacağım saygıdeğer danışman hocam Dr. Öğretim Üyesi Cengiz AKAY'a teşekkürlerimi sunarım.

Yine çalışmamda bana laboratuvarının kapısını açarak yardımcı olan İhsan Doğramacı Bilkent Üniversitesi, Elektrik Elektronik Mühendisliği Bölümü Doç. Dr. Emine Ülkü SARITAŞ'a kıymetli zamanını ayırdığı için teşekkürlerimi sunarım. Ayrıca çalışma süresi boyunca yanımda olup desteğini esirgemeyen laboratuvar arkadaşlarım Adem TUNÇDAMAR ve Elif UZAK'a teşekkürü borç bilirim.

Son olarak okul hayatım boyunca yanımda olan, tüm zorlukları benimle göğüsleyen ve hayatımın her evresinde bana destek olan aileme sonsuz teşekkür ederim.

Yeşim AKYÜREKLİ
06/09/2019

İÇİNDEKİLER

	Sayfa
ÖZET.....	i
ABSTRACT.....	ii
TEŞEKKÜR.....	iii
SİMGELER ve KISALTMALAR DİZİNİ.....	v
ŞEKİLLER DİZİNİ.....	vi
ÇİZELGELER DİZİNİ.....	vii
1. GİRİŞ.....	1
2. KURAMSAL BİLGİLER.....	3
2.1. Manyetik Parçacık Görüntüleme.....	3
2.2. Manyetik Parçacık Spektrometresi.....	3
2.2.1. Manyetik parçacıklar.....	4
2.2.2. Sinyal alma yöntemi.....	5
2.2.3. Sinyal oluşumu.....	7
2.2.4. Sinyal spektrumu.....	9
3. MATERYAL ve YÖNTEM.....	14
3.1. MPS Sistemi Tasarım Bileşenleri.....	14
3.1.1. Sinüs fonksiyon üretici.....	14
3.1.2. Güç yükseltici.....	15
3.1.3. Bant geçiren filtre.....	16
3.1.4. Ön yükselteç.....	17
3.1.5. Bant sınırlayıcı filtre.....	18
3.1.6. Bobin sistemi.....	20
3.1.7. Çıkış katı.....	24
3.2. Veri Toplama ve İşleme.....	24
3.2.1. Ses kartı ve python.....	25
3.2.2. Python yazılım kodları.....	25
4. BULGULAR ve TARTIŞMA.....	28
4.1. MPS Sistemi.....	28
4.2. Görüntüleme Tekniğinde Kullanımı.....	31
5. SONUÇ.....	34
KAYNAKLAR.....	35
ÖZGEÇMİŞ.....	36

SİMGELER ve KISALTMALAR DİZİNİ

Simgeler	Açıklama
I	Akım
f^E	Alan frekansı
k_B	Boltzman sabiti
μ_0	Boşluğun manyetik geçirgenliği
R	Direnç
A^E	Genlik
V_x	Gerilim
N^P	Görüntü vokseli
V	Hacim
c	Kalınlık
m	Parçacığın manyetik momenti
M	Parçacık mıknatıslanması
T^P	Parçacık sıcaklığı
N	Sarım sayısı
C	Sığa
T^R	Tekrar süresi
f_0	Titreşim frekansı
ℓ	Uzunluk
r	Yarıçap

Kısaltmalar	Açıklama
ADC	Analog-dijital dönüştürücü
FFT	Hızlı fourier dönüşümü
MAN	Manyetik alansız nokta
MPG	Manyetik parçacık görüntüleme
MPS	Manyetik parçacık spektrometresi
MRG	Manyetik rezonans görüntüleme
SPDO	Süper paramanyetik demir oksit nanoparçacıkları

ŞEKİLLER DİZİNİ

Sayfa

Şekil 2.1.	Manyetik bir çekirdekten (genellikle manyetitten) ve toplanmayı önlemek için gerekli manyetik olarak yalın bir kaplamadan oluşan küresel bir manyetik nanoparçacığın şematik çizimi.....	4
Şekil 2.2.	Manyetik nanoparçacıkların dağılımı ve ayrıklaştırılmış parçacık derişiminin gri değerli görüntüsü.....	5
Şekil 2.3.	Doğrusal bir malzeme ve sinüsel alan uyarımı için mıknatıslanma ilerlemesi ve indüklenen sinyaller. Mıknatıslanma karakteristiği doğrusal olduğu için hem uyarılan mıknatıslanma sinyali hem de indüklenen uyarılma sinyali bir sinüsel fonksiyona benzemektedir ve ayırt edilemez.....	8
Şekil 2.4.	MPG'de Sinyal Üretimi: Manyetik nanoparçacıklar dikdörtgen biçiminde fonksiyona benzeyen bir mıknatıslanma ilerlemesine neden olan bir sinüsel manyetik alanla uyarılırlar. İndüklenen gerilim iki keskin pik içerir ve doğrudan alıcı bobine bağlanan sinüsel uyarıcı sinyalden ayırt edilebilir....	8
Şekil 2.5.	Sinüsel uyarılma için indüklenen parçacık sinyali (solda) ve logaritmik ölçekte ilgili Fourier katsayıları (sağda).....	10
Şekil 2.6.	Sinüs uyarımı için bir MPG deneyi sırasında alınan bobinde indüklenen zaman sinyalleri (solda) ve bir logaritmik ölçekte ilgili Fourier katsayıları (sağda). İndüklenmiş parçacık sinyalinin (birinci sıra) ve indüklenmiş uyarıcı sinyalinin (ikinci sıra) yanı sıra, her iki sinyalin üst üste yerleşimi gösterilir (üçüncü sıra).....	13
Şekil 3.1.	Frekans ayarlanabilir manyetik parçacık spektrometre tasarım bileşenleri	14
Şekil 3.2.	XR2206 tümdevresi ile yapılan sinüs fonksiyon sinyal üretici.....	15
Şekil 3.3.	Uyarıcı bobine akım sürmesi için TDA2050 tümdevresi ile yapmış akım sürücü güç yükselteci.....	16
Şekil 3.4.	Sinyal koşullayıcı (ön yükselteç ile birlikte bant sınırlayıcı filtre).....	17
Şekil 3.5.	Bant durduran ikiz T çentik filtresi.....	18
Şekil 3.6.	Bir çentik filtresinin frekans-kazanç tepkisi.....	19
Şekil 3.7.	Bobin sistemi. Uyarıcı/sürücü bobin üstte, algılayıcı bobin alttakidir.....	21
Şekil 3.8.	Çapları farklı süper paramanyetik nanoparçacıklar için uygulanan H alanına göre M mıknatıslanması.....	22
Şekil 3.9.	Gradyometrik (eğim) bobininin çalışma ilkesi.....	23
Şekil 3.10.	Bu çalışmada kullanılan süper paramanyetik demir oksit örneği.....	24
Şekil 3.11.	Sinyal koşullayıcı çıkış katı.....	25
Şekil 4.1.	Bir dizüstü bilgisayarda yerleşik bir ses kartına dayalı manyetik nanoparçacık algılama sistemi.....	28
Şekil 4.2.	Gözlenen MPS sinyali.....	29
Şekil 4.3.	16 kHz örneklenmiş MPS sinyali ve FFT.....	30
Şekil 4.4.	38 kHz örneklenmiş MPS sinyali ve FFT.....	30
Şekil 4.5.	Frekans spektrumunun artan frekansla birlikte üssel olarak azalması.....	31
Şekil 4.6.	Alıcı bobin içinde süper paramanyetik nanoparçacıklar yokken, sırasıyla 'nearest' ve 'gaussian' interplasyon işlemi sonucu elde edilen görüntüler...33	33
Şekil 4.7.	Alıcı bobin içinde süper paramanyetik nanoparçacıklar varken, sırasıyla 'nearest' ve 'gaussian' interplasyon işlemi sonucu elde edilen görüntüler...33	33

ÇİZELGELER DİZİNİ

	Sayfa
Çizelge 4.1. FFT pik değerleri.....	29

1. GİRİŞ

Görüntüleme yöntemleri iki gruba ayrılabilir. Birincisi incelenen dokunun özelliğine doğrudan bağlı olan bir parametrenin ölçülmesidir. Buna doğal görüntüleme diyebiliriz. İkincisi canlı dokuya bir izleyici enjekte edip vücuttaki izleyicinin derişiminin uzamsal dağılımının görüntülenmesidir.

İlk olarak 2005 yılında yayınlanan manyetik parçacık görüntüleme (MPG) adı verilen ve manyetik nanoparçacıkların yerel derişimlerini belirlemek için doğrusal olmayan mıknatıslanmanın davranışını kullanan tamamen nicel ve izleyici tabanlı yeni bir biyomedikal görüntüleme tekniği ortaya atıldı (Gleich ve Weizenecker 2005). MPG yönteminin amacı, canlı dokuya enjekte edilen süper paramanyetik demir oksit (SPDO) nanoparçacıkların uzamsal dağılımının belirlenmesidir. Bu parçacıklar, manyetik davranışından sorumlu bir çekirdekten ve parçacıkların topaklaşmasını önleyen manyetik yalın bir kaplamadan oluşur. Parçacık kaplaması ne kadar kalın olursa, nanoparçacıklar o kadar fazla süper paramanyetik bir davranış gösterirler. Ayrıca dokuya izleyici enjekte edilmediğinde hiçbir görüntü alınamayacağı anlamına gelir. İzleyici tabanlı görüntüleme yöntemleri fonksiyonel görüntüleme önemli bir rol oynamaktadır. Ayrıca anjiyografi (Weizenecker ve ark. 2009, Lu ve ark. 2013), kök hücre takibi (Zheng ve ark. 2015, Zheng ve ark. 2016, Them ve ark. 2016) ve kanser hücrelerinin saptanması (Yu ve ark. 2016) için kullanılışı hızlı bir şekilde gelişmektedir.

MPG, süper paramanyetik nanoparçacıkların doğrusal olmayan tepkisini ve belirli manyetik alanlarda nanoparçacıkların manyetik doyumunu kullanır. Belirli frekanstaki değişken bir manyetik alanın sürücü alan olarak kullanılması, nanoparçacıkların mıknatıslanmasının maksimum ve minimum arasında periyodik olarak değişmesine neden olur. Mıknatıslanmanın sabit maksimum ve minimum değerlerine erişen nanoparçacıkların doyumda olduğu söylenir. Doğrusal olmayan tepki ile sürücü alanının birleşimi bir Fourier dönüşümü kullanılarak ifade edilebilir. Doğrusal olmayan etkileşme sonucunda, parçacık sinyalinin sadece temel frekansının değil diğer tüm yüksek harmonik bileşenlere sahip piklerin de oluştuğu görülmektedir.

2007'de MPG ile yakından ilişkili bir yöntem olan manyetik parçacık spektrometresi (MPS) tanıtıldı (Weaver ve ark. 2008). MPS temel olarak sıfır boyutlu yani uzamsal kodlama içermeyen MPG'dir. MPS manyetik nanoparçacıkların nitelendirilmesini, parçacık boyut dağılımını ve ortalama parçacık derişimini belirlemek için kullanılan bir araçtır. 2008'de eşzamanlı olarak 100 kadar harmonik bileşenleri tespit edebilen bir MPS sunuldu (Biederer ve ark. 2009).

Sıcaklık ölçümleri için (Weaver ve ark. 2009) statik sapma alanı kullanılarak (Rauwerdink ve ark. 2009) bir MPS yöntemi geliştirildi. Daha sonra moleküler bağların MPG sinyali üzerinde etkisinin olduğu gösterildi (Rauwerdink ve Weaver 2010). Buna ek olarak parçacık süspansiyonunun viskozitesini belirlemek için MPS kullanıldı (Rauwerdink ve Weaver 2010).

Genel olarak, uygulanan alan geçici olarak değiştiğinde, manyetik bir nanoparçacığın yönünü değiştirebileceği iki yol vardır: Parçacığın kendisi Brownian dönüşü olarak adlandırılan fiziksel bir dönüş gerçekleştirir veya parçacıktaki manyetik moment Néel dönüşü olarak adlandırılan bir dönüş gerçekleştirir. Viskoz bir ortamda, her iki dönüşün birleşimi gerçekleşir, uygulanan frekansa bağlıdır ve bu süreç baskın bir süreçtir. Dolayısıyla, her iki durulma süresinin kısa olması toplam durulma süresini belirler. Néel ve Brownian durulma süreleri arasındaki geçiş frekansı parçacık boyutuna, parçacık anizotropisine ve parçacık süspansiyonunun viskozitesine bağlıdır.

Bu tezin amacı, çeşitli uygulamalara sahip olabilen ve aynı zamanda güvenli sayılabilecek yeni bir görüntüleme yöntemini tanıtmaktır. Oluşturulan sistem ucuzdur ve süper paramanyetik nanoparçacıkların fiziksel olguları, özellikleri, durulma, sinyal üretimi, sayısallaştırılması gibi MPG donanımına giriş ile başlayarak, nasıl manyetik parçacık görüntülemenin oluşturulduğunun çoğunu gösterir. Sistem, MPG fiziksel olgusunu mühendislere ve mühendislik öğrencilerine tanıtmak için kullanılabilir.

2. KURAMSAL BİLGİLER

2.1 Manyetik Parçacık Görüntüleme

Çok basit formunda MPG, verici bobinleri kullanarak manyetik malzemenin mıknatıslanmasını değiştirmek için zamana bağımlı bir dış manyetik alan uygular. Canlı vücuduna enjekte edilen nanoparçacıkların yerini belirleyebilmek için seçme alanı dediğimiz gradyan manyetik alan oluşturulur. Bu alan sabit mıknatıslar yardımıyla oluşturabilir. Seçme alanında manyetik alan vektörlerinin sıfır olduğu manyetik alansız nokta (MAN) bulunmaktadır. MAN'daki nanoparçacıklar zamana bağlı bir manyetik alana (uyarıcı alan) maruz kaldıklarında elektromanyetik indüksiyon yasasından dolayı alıcı bobin üzerinde gerilim indüklemektedir. İndüktif ölçüm çoğunlukla, MPG'de tipik olarak kullanılan $kHz - MHz$ aralığında yüksek frekanslarda çok küçük mıknatıslanma değişikliklerini ölçme kabiliyeti nedeniyle kullanılmaktadır. Bu uyarıcı alan genellikle tek frekanslı alternatif akımlı olarak seçilmektedir. Demir oksit nanoparçacıklarının doğrusal olmayan mıknatıslanma eğrisine sahip olmasından dolayı uyarıcı alan frekansının harmoniklerinde sinyal görülmektedir. Bu harmonikler kullanılarak görüntü geriçatılabilmektedir. MAN'a uzak konumdaki nanoparçacıkların mıknatıslanması ise doyumdadır ve bu nanoparçacıkların indüklenen sinyale herhangi bir katkısı olmamaktadır. MAN'ın görüntülenecek obje üzerinde gezdirilmesiyle üç boyutlu tarama yapılmaktadır.

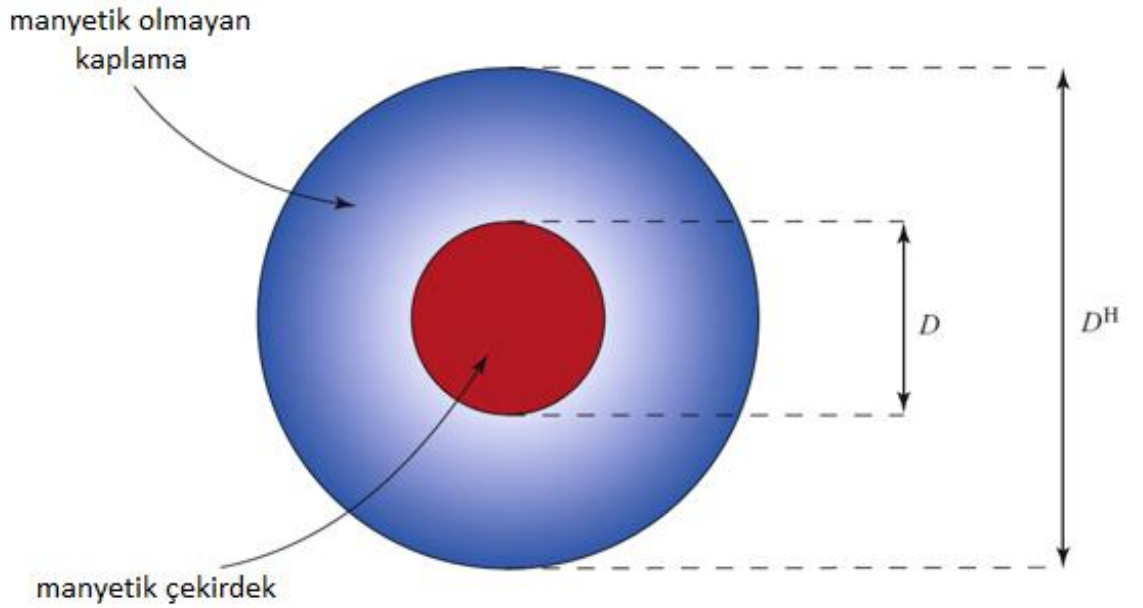
2.2 Manyetik Parçacık Spektrometresi

Manyetik parçacık spektrometresi sabit mıknatısların olmadığı, uyarıcı ve gradyometrik bobin takımlarından oluşan sıfır boyutlu uzamsal kodlama içermeyen MPG'dir. MPS ile manyetik nanoparçacıkların karakterizasyonu, parçacık boyut dağılımı ve ortalama parçacık derişimi belirlenebilir.

2.2.1 Manyetik parçacıklar

MPG için uygun bir manyetik malzeme, genellikle demir oksit esaslı nanoparçacıklar şeklinde bulunan demir oksittir. Bu gibi parçacıklar manyetik davranışından sorumlu bir çekirdekten ve parçacıkların topaklaşmasını önleyen manyetik olarak yansız bir kaplamadan oluşur.

Parçacık kaplaması yeterince kalınsa nanoparçacıklar süper paramanyetik bir davranış gösterirler. Bu parçacık-parçacık etkileşimlerinin her bir parçacığın kendi manyetik alanına sahip olacak şekilde ihmal edilemez derecede küçük olduğu anlamına gelir ve parçacıkların tek alan olduğu söylenir. "Süper" öneki, esas olarak, her parçacığın atomik momentten önemli derecede yüksek olan büyük bir manyetik momente sahip bir paramanyetik gibi davranması anlamına gelir (Bean ve Livingston 1959).



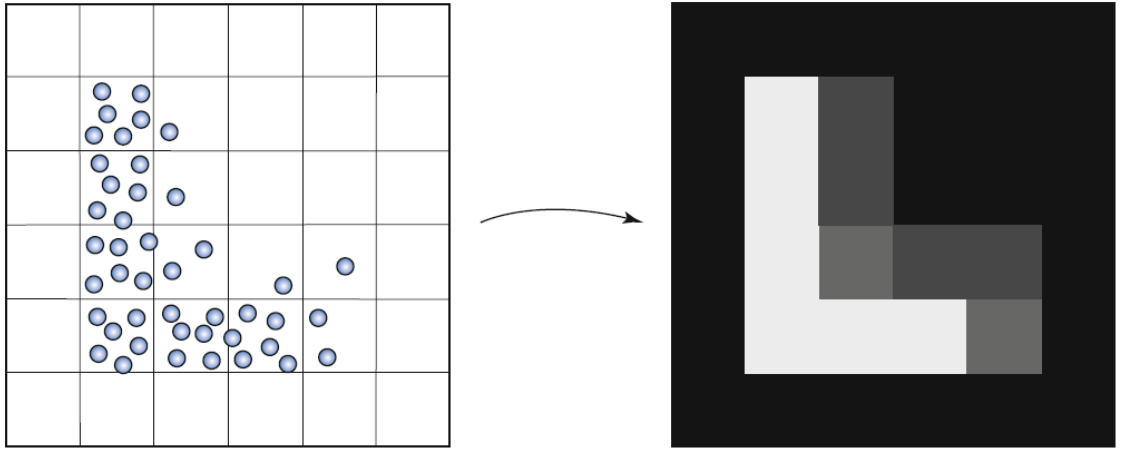
Şekil 2.1. Manyetik bir çekirdekten (genellikle manyetitten) ve toplanmayı önlemek için gerekli manyetik olarak yalın bir kaplamadan oluşan küresel bir manyetik nanoparçacığın şematik çizimi

Nanometre aralığındaki küçük parçacık boyutundan dolayı, MPG yöntemi kullanılarak belirli bir parçacığın kesin konumunu belirlemek mümkün değildir. Bunun yerine genellikle gri değerli bir görüntü olarak görüntülenen uzaysal parçacık yoğunluğunun bir haritasını görüntüler; burada beyaz renkli bölge yüksek parçacık derişimini gösterir ve

siyah renkli bölge tükenmekte olan parçacık derişimini gösterir (bkz. Şekil 2.2). Parçacık derişimi hacim başına parçacık sayısı olarak tanımlanır:

$$c = \frac{N^P}{\Delta V} \quad (2.1)$$

burada N^P bir görüntü vokselinin rolüne sahip küçük bir hacimdeki ΔV parçacık sayısını belirtir.



Şekil 2.2. Manyetik nanoparçacıkların dağılımı ve ayrıklaştırılmış parçacık derişiminin gri değerli görüntüsü

2.2.2 Sinyal alma yöntemi

İçinde parçacıkların bulunduğu alıcı bobinde bir gerilimin indüklenebilmesi için dinamik bir alan uyarımına ihtiyaç duyulmaktadır. Dinamik manyetik alan ile etkileşen parçacıklar alıcı bobinde bir uyarılma sinyali oluşturur.

$$u_E(t) = -\mu_0 \frac{d}{dt} \oint_{\partial S} \mathbf{H}(\mathbf{r}, t) \cdot d\mathbf{A} \quad (2.2)$$

Alıcı bobinde ölçülen gerilim, zamanla değişen mıknatıslanma ile uyarılan parçacık sinyalinin u_p ve zamanla değişen manyetik alan tarafından uyarılan uyarılma sinyali u_E 'nin süper pozisyonudur. Parçacık dağılımını belirlemek için, $u_p(t)$ parçacık sinyaline

erişmenin yolu matematiksel perspektiften mümkün gibi görünüyor ve aşağıdaki adımları uygulayarak çözülebilir:

1. Boş bir tarayıcıda uyarıcı alan tarafından uyarılan sinyal ölçülür:

$$u_{boş}(t) = u_E(t) \quad (2.3)$$

2. Düzenli MPG ölçümü yapılır:

$$u(t) = u_E(t) + u_P(t) \quad (2.4)$$

3. Boş ölçüyü çıkararak parçacık sinyali elde edilir:

$$u_P(t) = u(t) - u_{boş}(t) \quad (2.5)$$

Bu belirgin yöntem tüm sinyaller sonsuz duyarlılıkla mevcut olduğunda teorik olarak uygulanabilir. Uygulamada parçacık sinyali u_P , indüklenmiş uyarıcı sinyali u_E 'ye kıyasla çok küçüktür. Tipik parçacık derişimleri ve bobin duyarlılıkları için parçacık sinyali, indüklenmiş uyarıcı sinyalden 10^6 kat daha düşük seviyededir ve yüksek bir dinamik aralığına sahip parçacık sinyalinin frekans bileşenleri, uyarıcı sinyalden 10^{10} kat daha düşük bir genliğe sahiptir.

Analog sinyali sayısal bir sinyale dönüştürmek için bir analog-sayısal dönüştürücü (ADC) kullanılmaktadır. Gelişmiş ADC'ler bile MPG'de kullanılan frekans aralığında yaklaşık 16 bitlik bir sınırlı girdi aralığına sahiptir. Dolayısıyla ADC yalnızca yaklaşık 10^5 V'luk bir aralığı çözebilir.

Şimdi, bir $u(t)$ gerilimi sayısallaştırılır ve $u_E(t)$ uyarıcı sinyali kaldırılırsa ne olur? Parçacık sinyali içermeyen fakat sadece niceleme gürültüsünü içeren bir sinyal elde edilir. Bu, verilerin basitçe işleme girerek uyarıcı sinyalden kurtulamayacağını gösterir. Bunun yerine, uyarıcı sinyali, sayısallaştırmadan önce filtrelenmiş olarak özel bir şekilde seçmek gerekir. Bu nedenle u_E ve u_P sinyalleri ayırt edilebilir olmalıdır.

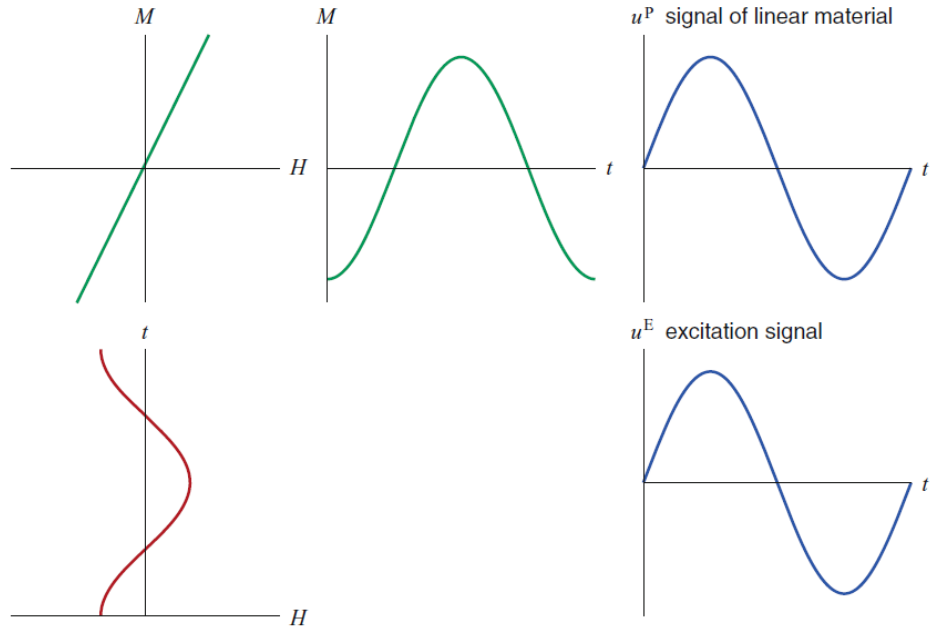
2.2.3 Sinyal oluşumu

Alıcı bobinleri kullanarak mıknatıslanma değişimini saptamak için zamanla değişen bir mıknatıslanmanın gerekli olduğunu bildiğimizden, parçacıkları uyarmak için kullanılan dinamik manyetik alanı seçmeliyiz. Manyetik alanın zamansal ilerlemesi, hem indüklenmiş parçacık sinyali hem de indüklenmiş uyarıcı sinyalinin ayırt edilebileceği şekilde seçilmelidir. Aslında bu çok küçük bir bant genişliği, örneğin bir sinüsel uyarılma alanı gibi bir uyarıcı alan seçilerek başarılabilir:

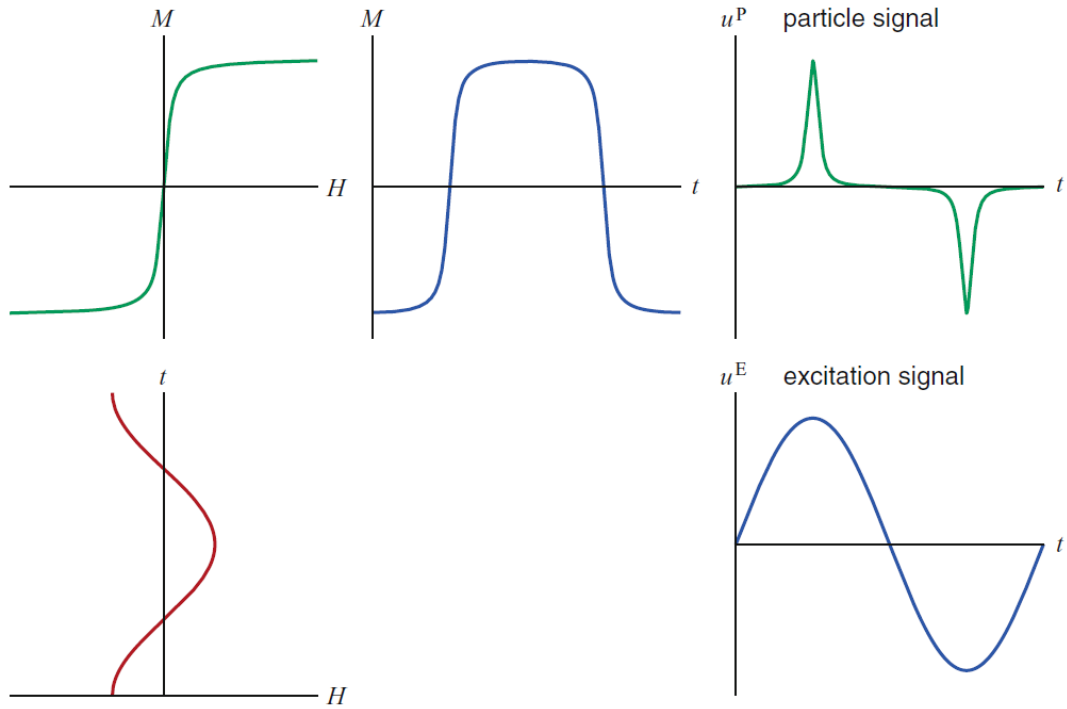
$$H^E(t) = -A^E \cos(2\pi f^E t) \quad (2.6)$$

Burada A^E genliği, f^E alan frekansını belirtir. Bir alan çevriminin tekrar süresi $T^R = \frac{1}{f^E}$ ile verilir. Uyarma alanı genelde uzaydaki homojen olup ilgili hacmindeki tüm parçacıkların aynı alanın etkisinde kalması gerekir. Bununla birlikte alanın MRG'deki B_0 alanı kadar homojen olması gerekmez.

Bir süre dış alan ile parçacıkların mıknatıslanması arasındaki ilişki doğrusal olacağı varsayılarak mıknatıslanma ilerlemesi dış alanın dalga biçimine benzeyecek ve tamamen sinüsel olacaktır. Dolayısıyla dış alan tarafından indüklenen gerilim ve parçacık mıknatıslanması tarafından indüklenen sinyal gerilimini ayırt etmenin hiçbir yolu yoktur (Şekil 2.3).



Şekil 2.3. Doğrusal bir malzeme ve sinüsel alan uyarımı için mıknatıslanma ilerlemesi ve indüklenen sinyaller. Mıknatıslanma karakteristiği doğrusal olduğu için hem uyarılan mıknatıslanma sinyali hem de indüklenen uyarılma sinyali bir sinüsel fonksiyona benzemektedir ve ayırt edilemez



Şekil 2.4. MPG'de Sinyal Üretimi: Manyetik nanoparçacıkların dikdörtgen biçiminde fonksiyona benzeyen bir mıknatıslanma ilerlemesine neden olan bir sinüsel manyetik alanla uyarılırlar. İndüklenen gerilim iki keskin pik içerir ve doğrudan alıcı bobine bağlanan sinüsel uyarıcı sinyalden ayırt edilebilir

Ancak dış alan ile parçacık mıknatıslanma arasındaki ilişki doğrusal olmadığından, her iki sinyal de ayırım yapılabilir. Şekil 2.4'te gösterildiği gibi mıknatıslanma ilerlemesi sadece küçük alan kuvveti için dış alanınkine benzemekte ve dış alan daha yüksek alan kuvvetlerine ilerlediğinde sabit bir fonksiyona yaklaşmaktadır. Mıknatıslanma maksimum değere ulaştığında sinüsel ilerlemenin kesildiğini söylenebilir.

İndüklenen gerilim göz önüne alındığında Şekil 2.4'te sinyalde iki pik olduğu görülür. Bunlar mıknatıslanma hızla değiştiğinde ortaya çıkar ve bu da parçacık yönünü çevirir. Bu davranış MPG'de uzamsal kodlamanın anahtarıdır. Uygulanan sinüs uyarıcı alan ile mıknatıslanma ilerlemesi arasındaki fark daha belirginleştğinde mıknatıslanma eğrisi daha dik olur. Düşük bir doygunluk alanı kuvvetinin yüksek bir uzamsal çözünürlük sağlar. Dolayısıyla basamak benzeri bir mıknatıslanma eğrisi MPG ile görüntüleme için gerçekten ideal bir durumdur. Bu ideal durumda indüklenen gerilim sinyali, periyod başına tam olarak iki Dirac delta tepe noktasını içerecek ve diğer bölgelerde sıfır olacaktır.

2.2.4 Sinyal spektrumu

Uyarıcı sinyal ve parçacık sinyali arasındaki farkları incelemek için frekans alanında her iki sinyalin de dikkate alınması gerekir. Alan uyarılmasının periyodikliği nedeniyle indüklenen uyarıcı sinyali ve indüklenen parçacık sinyali periyodiktir. Dolayısıyla bu sinyaller bir Fourier serisine genişletilebilir:

$$u(t) = \sum_{k=-\infty}^{\infty} \hat{u}_k e^{2\pi i k f^E t} \quad (2.7)$$

Spektrum f^E frekansının çarpımlarındaki ayrık çizgilerden oluşur ve buna da temel veya ana frekans denir. Bu katlar genellikle harmonik frekanslar veya sadece harmonikler olarak adlandırılır.

$$f_k = k f^E, \quad k \in \mathbb{Z} \quad (2.8)$$

Fourier katsayıları şu şekilde hesaplanabilir:

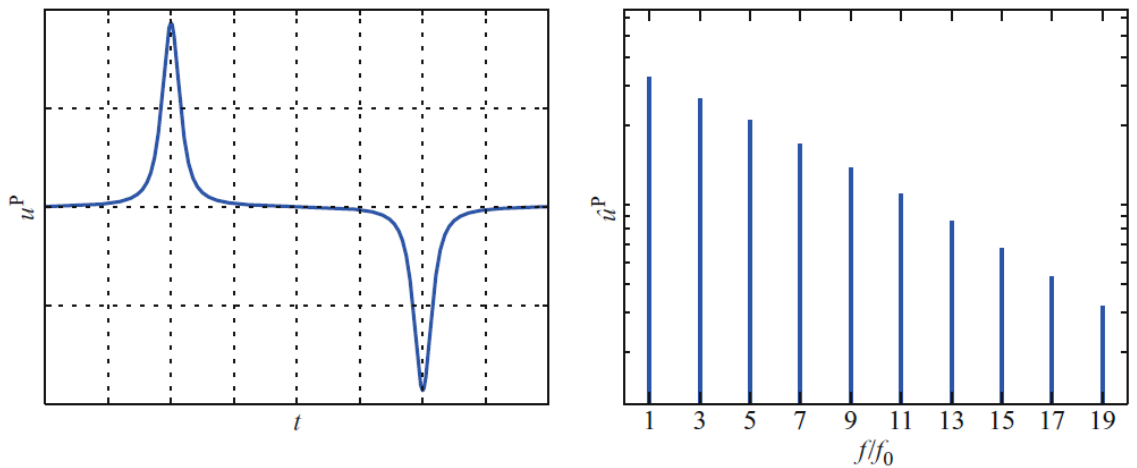
$$\hat{u}_k = \frac{1}{T^R} \int_0^{T^R} u(t) e^{-2\pi i k f^E t} dt, \quad k \in \mathbb{Z} \quad (2.9)$$

İndüktif gerilim gerçek olduğunda Fourier katsayıları:

$$\begin{aligned} \hat{u}_k &= \frac{1}{T^R} \int_0^{T^R} u(t) e^{-2\pi i k f^E t} dt \\ &= \frac{1}{T^R} \int_0^{T^R} (u(t) e^{2\pi i k f^E t})^* dt \\ &= (\hat{u}_{-k})^* \end{aligned} \quad (2.10)$$

Bu nedenle ek bilgi taşımayan MPS, negatif frekanslarını genellikle ihmal eder.

Tamamen sinüsel bir fonksiyon olan uyarıcı sinyalin tepe noktası f^E frekansında yerleşiktir. Miknatıslanma ile dış alan arasındaki doğrusal olmayan ilişki nedeniyle parçacık sinyalinin tepe noktası sadece temel frekansta değil bütün yüksek harmoniklerde de vardır. Bu periyodik parçacık sinyalinin ve onun Fourier dönüşümü Şekil 2.5'te gösterilmektedir.



Şekil 2.5. Sinüsel uyarılma için indüklenen parçacık sinyali (solda) ve logaritmik ölçekte ilgili Fourier katsayıları (sağda)

Doğrusal olmayan bir mıknatıslanma eğrisi için yüksek harmoniklerin üretilmesi, Langevin fonksiyonunun Taylor Serisine genişletilmesi ile matematiksel olarak tanımlanabilir:

$$\mathcal{L}(\xi) = \frac{1}{3}\xi - \frac{1}{45}\xi^3 + \frac{2}{954}\xi^5 - \frac{1}{4,725}\xi^7 + \dots \quad (2.11)$$

M parçacık mıknatıslanmasını göz önüne alırsak, $\frac{\mu_0 H m}{k_B T^P}$ çarpanının Langevin fonksiyonuna uygulandığı görülebilir. $H(t) = -A^E \cos(2\pi f^E t)$ sinüsel bir uyarıcı alan için parçacık mıknatıslanmasının dinamik kısmı şu şekilde yazılabilir:

$$\mathcal{L}(\tilde{\xi} \cos(2\pi f^E t)) = \frac{\tilde{\xi}}{3} \cos(2\pi f^E t) - \frac{\tilde{\xi}^3}{45} \cos^3(2\pi f^E t) + \dots \quad (2.12)$$

burada $\tilde{\xi} = -\frac{\mu_0 A^E m}{k_B T^P}$. Trigonometrik formülü kullanarak:

$$\cos^3(x) = \frac{1}{4}(3 \cos(x) + \cos(3x)) \quad (2.13)$$

$$\begin{aligned} \mathcal{L}(\tilde{\xi} \cos(2\pi f^E t)) &= \frac{\tilde{\xi}}{3} \cos(2\pi f^E t) - \frac{\tilde{\xi}^3}{60} \cos(2\pi f^E t) + \frac{\tilde{\xi}^3}{180} \cos(2\pi(3f^E)t) + \dots \\ &= \frac{20\tilde{\xi} - \tilde{\xi}^3}{60} \cos(2\pi f^E t) + \frac{\tilde{\xi}^3}{180} \cos(2\pi(3f^E)t) + \dots \end{aligned} \quad (2.14)$$

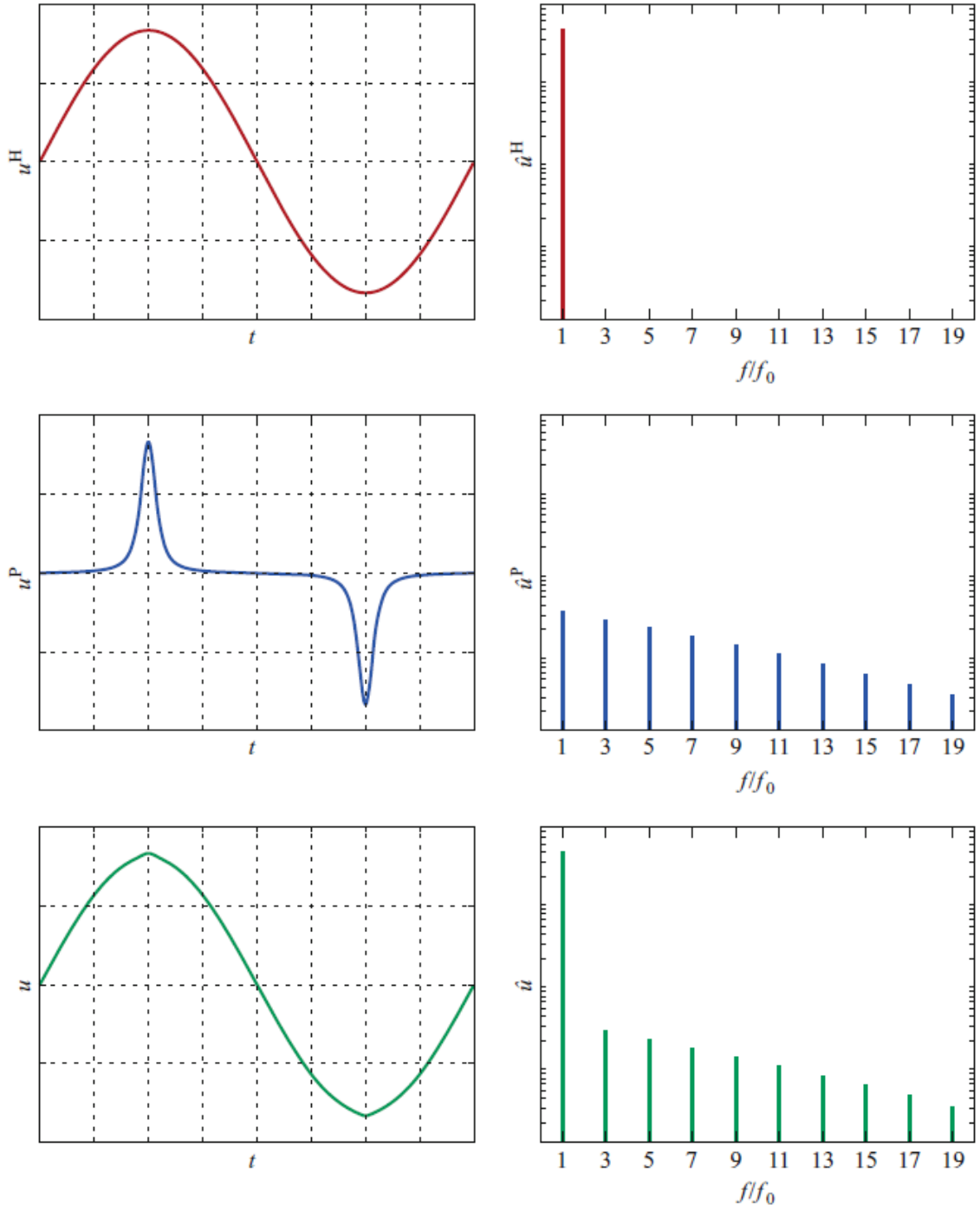
Dolayısıyla $3f^E$ frekansına karşılık gelen üçüncü harmonik, sinüsel uyarım için indüklenen gerilimin spektrumunda bulunur. Daha yüksek dereceli terimler \cos^5, \cos^7, \dots dahil ederek tekli harmoniklerin sinyal spektrumunda mevcut olduğunu doğrulayabilir. Langevin fonksiyonunun türevlerinin hepsi Taylor Serisinin genişletildiği $\xi = 0$ noktasında sıfır geçişine sahip oldukları için çift harmonikler eksiktir.

Manyetik materyalin varlığını saptamak için daha yüksek harmonikleri aramak ve temel frekansı göz ardı etmek yeterlidir. Aslında geniş bant MPS sinyalinin dar frekans

bandında maskelenmesi gibi dar bant genişliği ile bir uyarılma sinyali seçmek kilit bir mekanizma. Kalan maskelenmemiş harmonikler görüntüleme için kullanılabilir.

Şekil 2.6'da MPG deneyi sırasında algılanan sinyaller zaman ve frekans alanında gösterilmektedir. Parçacık sinyali ve uyarma sinyalinin yanı sıra her iki sinyalin üst üste yerleşimi gösterilmiştir. Görüldüğü gibi parçacık sinyali zaman alanında neredeyse algılanamamaktadır. Bunun nedeni uyarıcı sinyalle karşılaştırıldığında parçacık sinyalinin düşük genliğinden kaynaklanmaktadır. Aksine parçacık sinyalinin tüm yüksek harmonikleri sinyal spektrumunda açıkça görülürken sadece temel frekans uyarma sinyali tarafından kapsanır.

Temel frekansı yok saymak yalnızca uyarma sinyalini kaldırmakla kalmaz, aynı zamanda insan vücudunda demir tarafından potansiyel olarak indüklenen herhangi bir arka plan sinyalini kaldıran ek bir avantaja sahiptir. Bu demir atomik veya moleküler formda bulunur ve dolayısıyla manyetik nanoparçacıklardan büyük ölçüde daha küçük olduğu için mıknatıslanma karakteristiği dikkate alınan alan aralığında doğrusaldır. Dolayısıyla demir sadece temel frekanstaki sinyali etkiler böylece tüm yüksek harmonikler arka plandadır (bkz. Şekil 2.6).

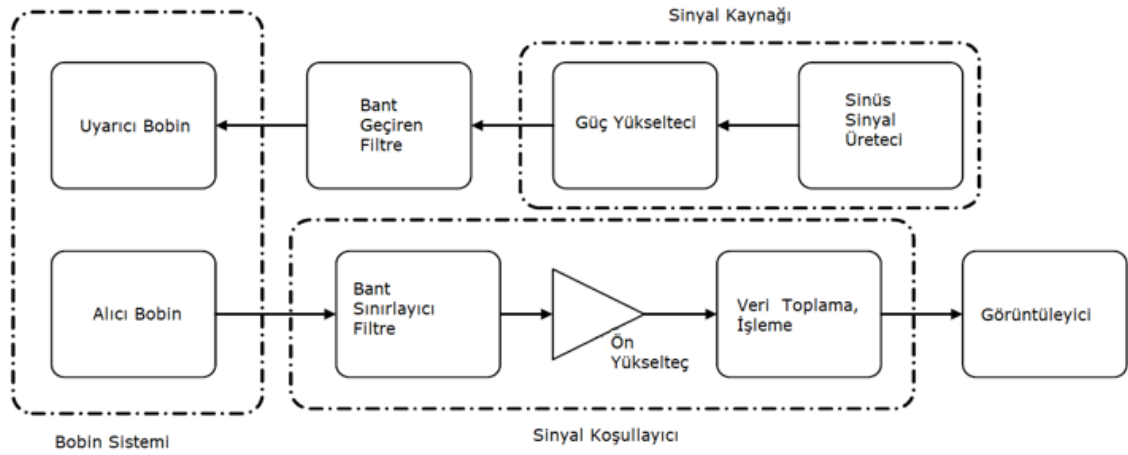


Şekil 2.6. Sinüs uyarımı için bir MPG deneyi sırasında alınan bobinde indüklenen zaman sinyalleri (solda) ve bir logaritmik ölçekte ilgili Fourier katsayıları (sağda). İndüklenmiş parçacık sinyalinin (birinci sıra) ve indüklenmiş uyarıcı sinyalinin (ikinci sıra) yanı sıra, her iki sinyalin üst üste yerleşimi gösterilir (üçüncü sıra)

3. MATERYAL ve YÖNTEM

3.1 MPS Sistemi Tasarım Bileşenleri

Tasarımı ve yapımı gerçekleştirilen frekansı ayarlanabilir manyetik nanoparçacık spektrometresi, sinüs fonksiyon sinyal üretici, güç yükselteci, bant geçiren filtre, bobin sistemi, bant sınırlayıcı filtre, sinyal koşullayıcı ve bir bilgisayardan oluşmaktadır (Şekil 3.1). Bu bileşenler sırasıyla burada açıklanacaktır.

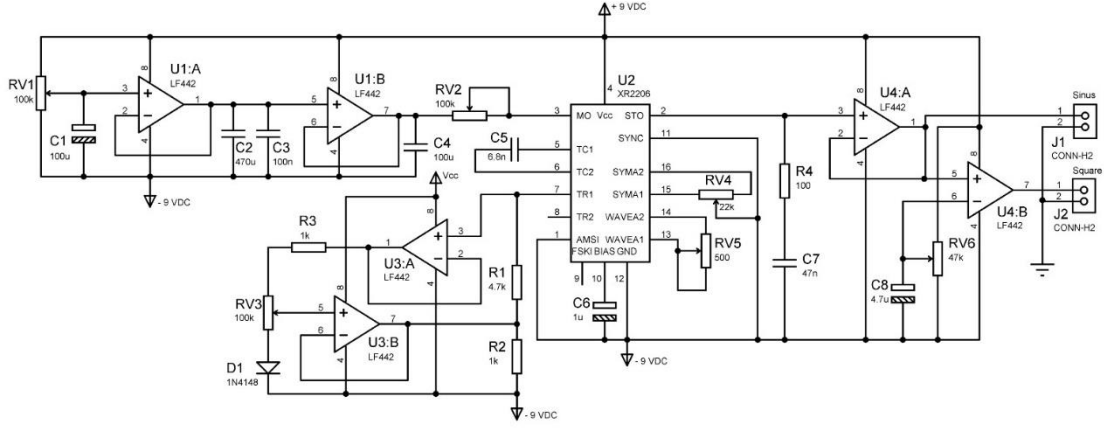


Şekil 3.1. Frekansı ayarlanabilir manyetik parçacık spektrometre tasarım bileşenleri

3.1.1 Sinüs fonksiyon sinyal üretici

Şekil 3.2’de yapımı gerçekleştirilen sinüs üreticinin tam şeması gösterilmektedir. Çalışma frekansı 0,01 Hz ile 1 MHz’e kadar olan bir aralıkta harici olarak seçilebilen (https://www.sparkfun.com/datasheets/Kits/XR2206_104_020808.pdf, 2008) XR-2206 yüksek kararlılık ve doğrulukta üstün kaliteli sinüs, kare, üçgen, rampa ve darbe dalgaları üreten tekparça bir fonksiyon üretici tümdevredir. Çıkış dalga biçimlerinin genliği ve frekansı uygulanacak harici bir gerilimle değiştirilebilir. Tümdevrenin f_0 titreşim frekansı 5. ve 6. uçları arasındaki zamanlama sığacı C ile 7. veya 8. uca bağlanan zamanlama direnci R tarafından belirlenir. Frekans şu şekilde verilir.

$$f_0 = \frac{1}{RC} \text{ Hz} \quad (3.1)$$



Şekil 3.2. XR2206 tümdevresi ile yapılan sinüs fonksiyon sinyal üretici

Çalışma frekansları ise R veya C elemanlarının değerleri değiştirilerek ayarlanabilir.

Bu çalışmada seçilen frekans değerinin sıcaklığa ve zamana bağlı kaymaları önlemek için bu zamanlama elemanları, doğrudan değil, bir işlemsel yükselteç üzerinden tümdevreye bağlanmıştır. Bu haliyle yeni frekans değeri aşağıdaki bağıntıyla hesaplanmalıdır.

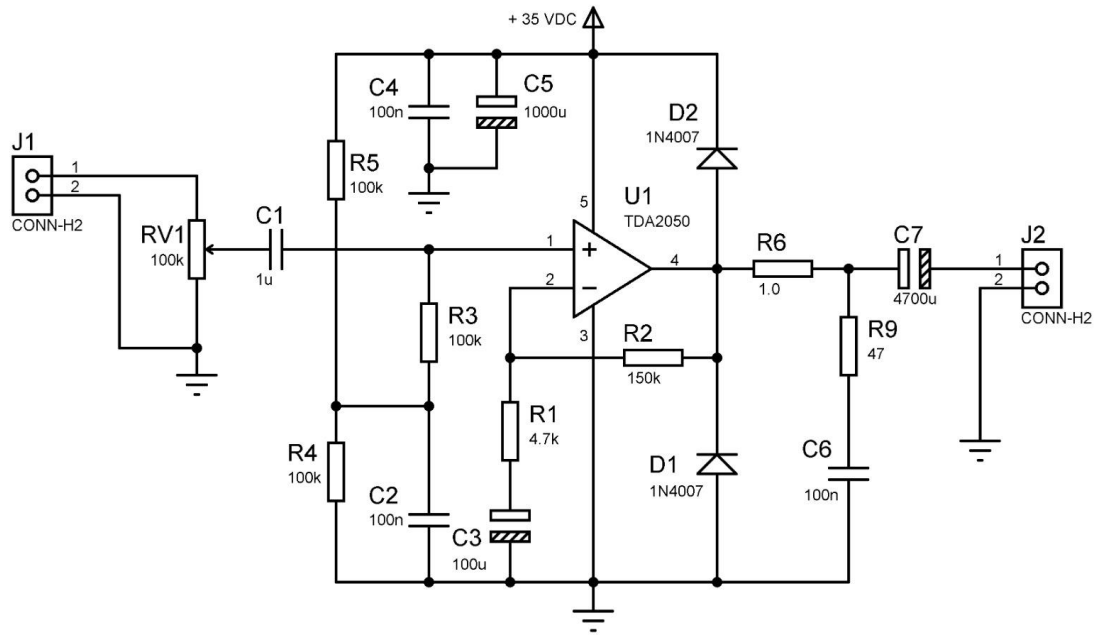
$$f_0 = \frac{1}{3RC} (3 - V_x) \text{ Hz} \quad (3.2)$$

Burada V_x , U3:B tümdevresinin artı ucunda ölçülen gerilim değeridir. Bu sinüs fonksiyon sinyal üretici, şema üzerindeki devre elemanlarının değerleriyle, frekansı 7800 Hz olarak ayarlanmış saf bir sinüs sinyali üretmektedir. Seçilen değer tamamen keyfidir ama şebeke frekansının 50 Hz olması nedeniyle bu frekansın tam katı harmoniklerinden uzak durmak iyidir çünkü çıkış sinyalinin sabit genlikli ve herhangi bir harmonik bileşen içermeyen saf bir sinyali olduğundan emin olunmalıdır.

3.1.2 Güç yükselteci

Sinüs fonksiyon üreticinin çıkış sinyali, uyarıcı bobinde yeter derecede güçlü bir manyetik alan sağlayamadığından, geniş frekans bandında çalışabilen yüksek akımlı bir güç yükselteci gereklidir. Güç yükseltecinin çıkışı, doğrusal ve bant genişliği yeterince

geniş olmalıdır. Bu çalışmada TDA2050 tümdevresi ile yapılmış bir güç yükselteci satın alınmıştır (Şekil 3.3). TDA2050 tümdevresi yüksek akımlarda aşırı derecede ısındığından fanlı bir soğutucu üzerine monte edilmiştir. TDA2050 tümdevresinin üretici verilerine göre, 35 W çıkış gücü verebilen bu tümdevrenin izin verilen en büyük akım değeri 5 A olarak sınırlandırılmış. Tümdevreyi soğutan fanın, 12 VDC besleme kaynağı, bu tümdevrenin besleme kaynağından bağımsız olmalıdır aksi halde istenmeyen harmonikler bu güç yükseltecinin çıkış katına sızabilirler. Ayrıca TDA2050 tümdevresine uygulanacak gerilimin 50 VDC değerini aşmaması ve bu gerilim sağlayan besleme kaynağına paralel 50V/2200 uF veya daha büyük değerde bir sığacın paralel bağlanması önerilir. Bu çalışmada 50 VDC/4700 uF değerinde bir sığaç yükseltecin besleme girişine paralel bağlanmıştır. Güç yükselteci, tüm frekans aralığında doğrusal çalışmalı ve çıkış gerilimi frekansla değişmemelidir.



Şekil 3.3. Uyarıcı bobine akım sürmesi için TDA2050 tümdevresi ile yapılmış akım sürücü güç yükselteci

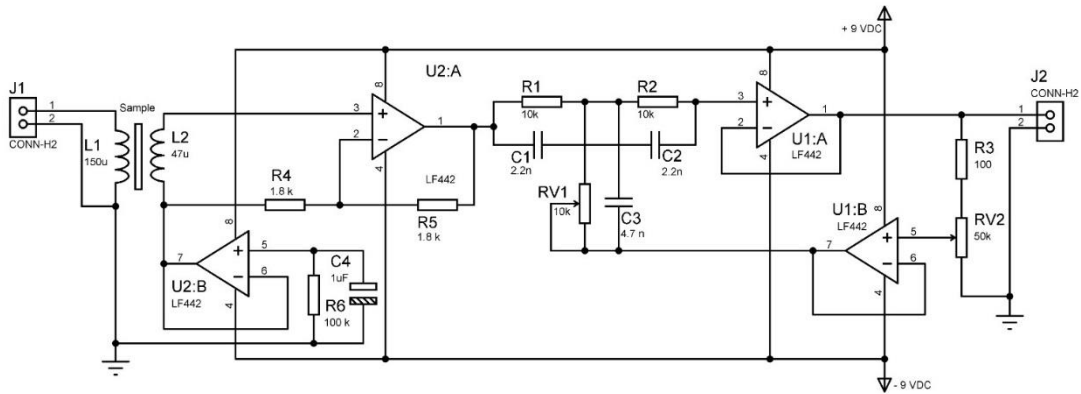
3.1.3 Bant geçiren filtre

Güç yükselteçlerinin çıkış sinyalleri, girişine verilen sinyalin frekans değerlerinden farklı frekanslı gürültüler içerebilir. Böyle bir durumun oluşması halinde ikinci dereceden bir

Chebyshev ya da üçüncü dereceden bir Butterworth filtresi seri olarak güç yükseltecinden sonra bağlanmalıdır, örneğe yüksek frekanslı manyetik alan uygulayacak olan uyarıcı bobininin sinyalinin tek bir frekansta saf bir sinüs sinyal olduğundan emin olunmalıdır. Bu tez çalışmasında bu filtre devresi kullanılmamıştır. Sinüs üretici ile güç yükseltecinin birlikte çalışması o derece uyumlu olması bu filtre kullanımını gereksiz kılmıştır. Bu filtrenin burada adının geçmesi, yayın taraması sırasında adının sıkça geçmesi nedeniyledir.

3.1.4 Ön yükselteç

Tasarımını yaptığımız bu çentik filtre alıcı bobinin sinyal çıkışına yerleştirilmiştir. Bu filtrenin sinyal çıkışı ise ön yükseltecin girişine bağlanır. Çentik filtresi ile ön yükselteç, bu ikisi birlikte aslında bir sinyal koşullayıcı oluşturmaktadır (Şekil 3.4). Tümüleşik iki adet işlemsel yükselteç, U2:A ve U2:B 'den oluşan ön yükselteç iki aşamalıdır. U2:A birim kazanç izleyicidir, bir anlamda empedans dönüştürücüdür, çıkış sinyali giriş sinyalini izler.



Şekil 3.4. Sinyal koşullayıcı (ön yükselteç ile birlikte bant sınırlayıcı filtre)

U1:A giriş sinyal gerilimini akıma çeviren birim olup ve terminolojide, “OTA, operational transconductance amplifier” adıyla bilinir ve asıl kuvvetlendirmeyi U1:B yapar. Giriş sinyali ile çıkış sinyali arasındaki bağıntılar şu şekilde verilmektedir (Akyürekli ve ark. 2019).

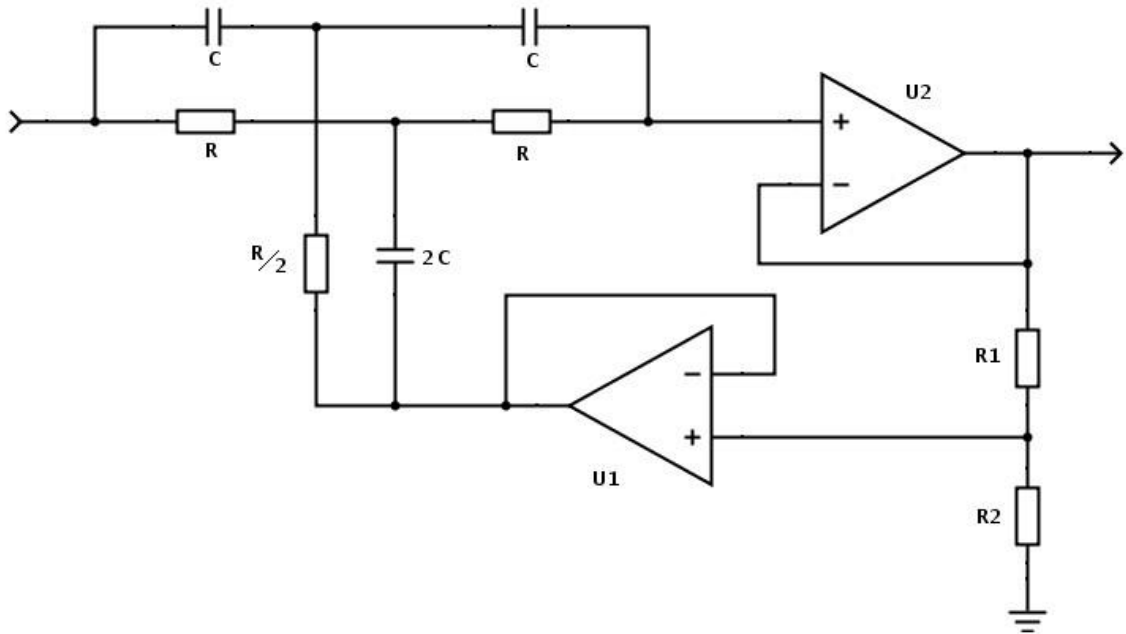
$$V_o = [V_i (R1 + R2)] / R2 \quad (3.3)$$

$$I_o = V_o / (R1 + R2) = V_i / R2 \quad (3.4)$$

Sinyal koşullayıcı çok küçük olan MPS sinyallerini yeter derecede kuvvetlendirerek iyileştirilmiş bir sinyal gürültü oranıyla veri toplama kartına iletir.

3.1.5 Bant sınırlayıcı filtre

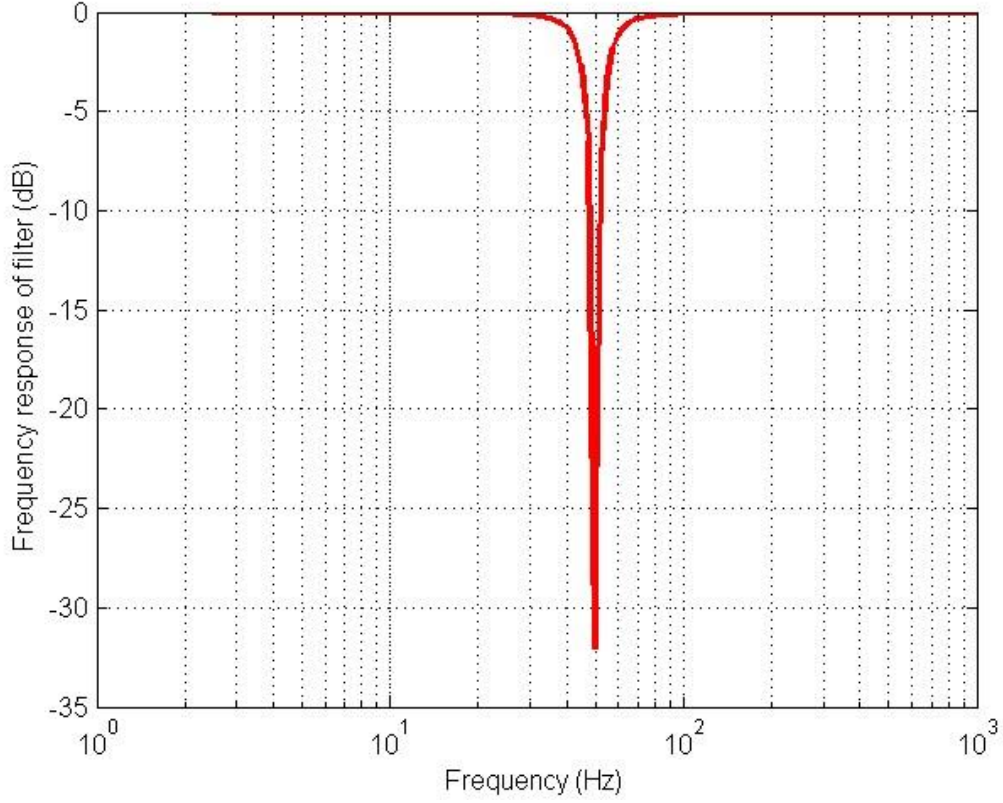
MPS sinyali uyarıcı sinyalden çok daha küçük olması nedeniyle temel frekanstaki MPS sinyalinin algılanması olası değildir. Gradyometrik alıcı bobininden gelen çıkış sinyalinin sadece harmonikleri içerdiğinden emin olmak için, algılama bobininin çıkışına seri olarak bir bant durdurma filtresi bağlanmalıdır. Bu çalışmada, temel frekansı bastırmak için, Şekil 3.5’de gösterilen ikiz-T çentik filtresini kullanıyoruz.



Şekil 3.5. Bant durduran ikiz T çentik filtresi

Bant sınırlayıcı devreler adıyla da bilinen ve sinyalleri bastıran bir çentiğe sahip olan bir çentik filtresi, belirli bir frekansı kaldırmak için kullanılır. Genellikle sabit frekanslıdır, ancak bazılarının çentik frekansı ayarlanabilmektedir. Yüksek Q değeri nedeniyle bu

filtrelerin bant genişliği çok küçüktür. Şekil 3.6’de ideal bir çentik filtresinin, çentik frekansı hariç, diğer tüm frekanslarda düz bir frekans tepkisi verdiği gösterilmektedir.



Şekil 3.6. Bir çentik filtresinin frekans-kazanç tepkisi

Gerçekte mükemmellik elde edilemez, ancak işlemsel yükselteç tümdevreleri kullanıldığında yüksek düzeyde zayıflatma ve dar çentikler elde edilebilir.

Çentik filtresi devresi tasarımı oldukça basittir. İşlemsel yükselteç, çevresinde hem eksi hem de artı geri besleme kullanır ve bu şekilde yüksek bir performans derecesi sağlar. Devrenin değerinin hesaplanması çok basittir. Çentik filtresi devresi için direnç ve kondansatör değerlerini hesaplamak için aşağıdaki formüller kullanıldı.

$$f_{\text{çentik}} = \frac{1}{2\pi RC} \text{ Hz} \quad (3.5)$$

$$f_{\text{çentik}} = 7480 \text{ Hz ve } C = 2.2 \text{ nF için (keyfi)} \quad (3.6)$$

$$R = \frac{1}{2\pi C f_{\text{çentik}}} = \frac{1}{2\pi \cdot 2,2 \cdot 10^{-9} \cdot 7480} = 1100 \text{ k}\Omega \quad (3.7)$$

Yüksek Q değeri çentik frekansının bastırılmasında iyi bir sınırlayıcı etkiye sahiptir. Bu Q değeri R1/R2 oranıyla belirlenir. Uygulamada değişken direnç, bir potansiyometre kullanmak daha uygundur. Potansiyometrenin orta ucu ikinci işlemsel yükseltecin çevirmeyen girişine uygulanarak en uygun değer kolayca bir osiloskop kullanılarak ayarlanabilir.

3.1.6 Bobin sistemi

Daha önce belirtildiği gibi MPS, süper paramanyetik nanoparçacıkların doğrusal olmayan tepkisini ve belirli manyetik alanlarda nanoparçacık manyetik doyumunu kullanır. Nanoparçacıkları uyarmak ve tepkisini algılamak için bobin sistemine gerek vardır. Şekil 3.7, bu amaçla yapımı gerçekleştirilmiş bobin sistemini göstermektedir. Bobin sistemi, uyarıcı/sürücü ve algılayıcı bobinlerinden oluşmaktadır. Şekilde, üstteki bobin uyarıcı bobindir. Güç yükseltecinin verdiği, değeri bilinen frekansta, yeter derece de genliğe sahip olan yüksek frekanslı akımları manyetik alana çevirerek nanoparçacıkların uyarılmasına neden olur. Bir karkasa, kesiti 0.0324 mm^2 (32AWG) olan bir telden, 27 tur/cm sarılarak yapılan bu bobin 4 cm uzunluğundadır ve indüktansı aşağıdaki bağıntıyla hesaplanabilir:

$$L = \frac{0.8 \mathcal{N}^2 r^2}{6r + 9.4 + c} \mu H \quad (3.8)$$

Burada, sırasıyla sarım sayısı \mathcal{N} , bobin yarıçapı ortalaması r , bobinin uzunluğu ℓ ve c bobinin kalınlığıdır. Birimler mm olarak alınmalıdır. Bu tezin sonundaki Ek1, algılayıcı bobinlerle ilgili daha ayrıntılı bilgiler içermektedir. LCR metresinde bobinin indüktans değeri $47 \mu H$ olarak ölçülmüştür.



Şekil 3.7. Bobin sistemi. Uyarıcı/sürücü bobin üstte, algılayıcı bobin alttakidir

Solenoid tipindeki bu bobinden geçen yüksek frekanslı akımın bobin eksenini boyunca üreteceği manyetik alanın şiddeti Biot-Savart yasasıyla hesaplanabilir.

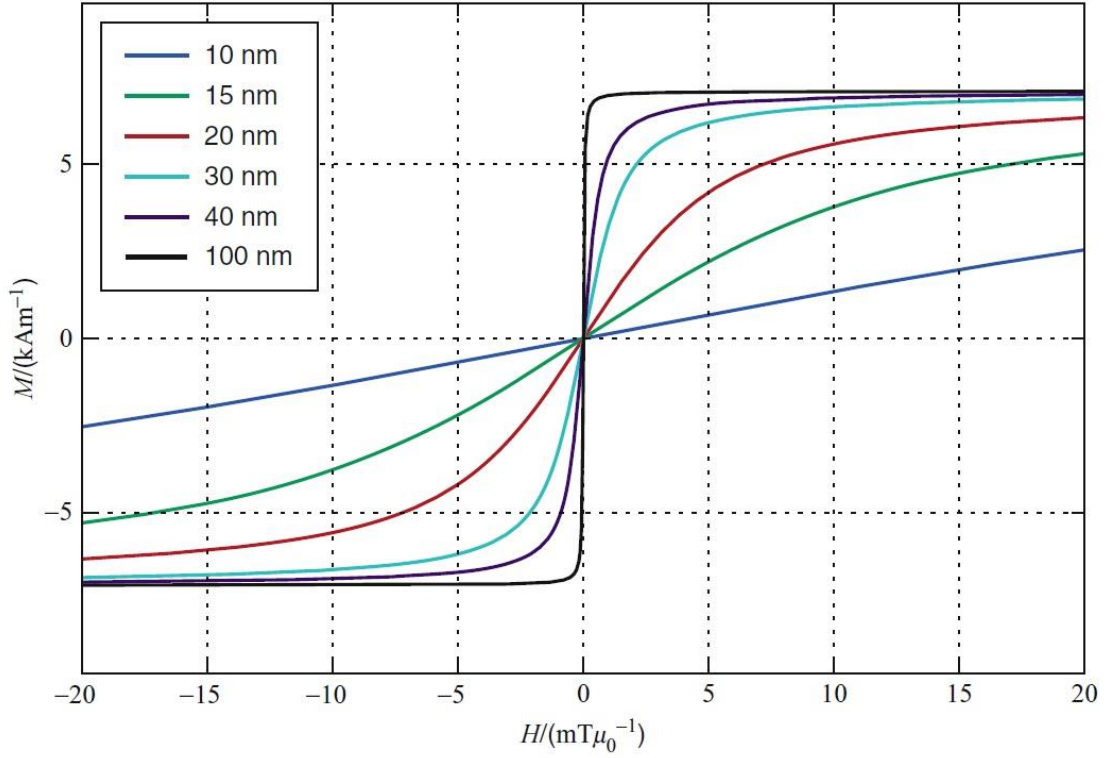
$$H(t) = \frac{N}{2\sqrt{(l/2)^2 + r^2}} i(t) \quad A/m \quad (3.9)$$

Son ifade, yasanın yeniden düzenlenmiş hali olup $i(t)$ bobin içerisinde geçen akımın değeridir. Bu akımın değeri, çapları farklı süper paramanyetik nanoparçacıklar için uygulanan H alanına göre M mıknatıslanmasını gösteren Şekil 3.8'e göre, $10 \text{ mT}\mu_0^{-1}$ bölgesinde, çapı 25 nm olan nanoparçacıkların mıknatıslanmasına neden olacağını görebiliriz (Akyürekli ve ark. 2019).

$$H(t) = 1241 * I_{max} = 930.75 \quad A/m \quad (3.10)$$

$$1 \text{ mT}\mu_0^{-1} = 4\pi * 10^{-3} \quad A/m \quad (3.11)$$

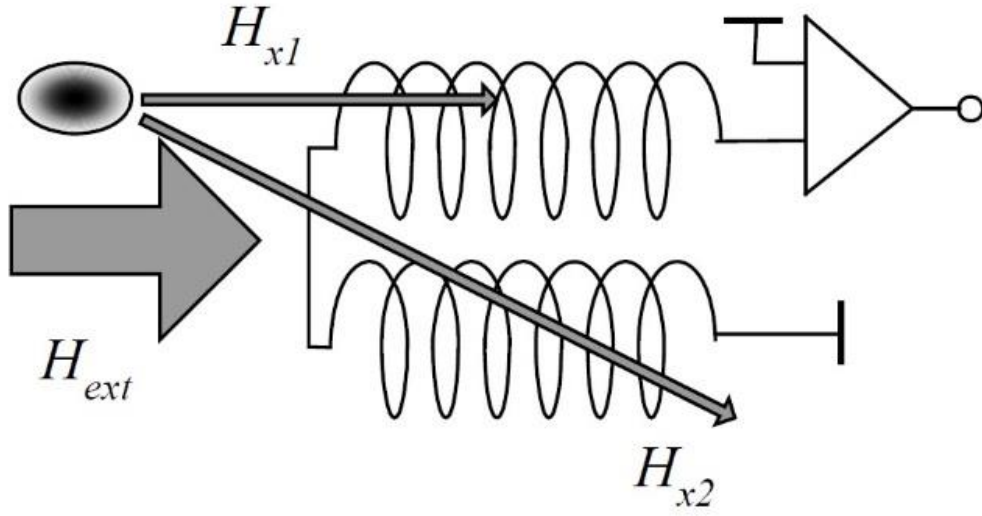
$$H(t) = 930.75 / 4\pi * 10^{-3} \quad \text{mT}\mu_0^{-1} \quad (3.12)$$



Şekil 3.8. Çapları farklı süper paramanyetik nanoparçacıklar için uygulanan H alanına göre M mıknatıslanması.

Sürücü bobin tarafından uyarılan nanoparçacıkların tepkisini algılamak için bir alıcı bobin kullanılır. Bu tezde, yapımı gerçekleştirilmiş ve Şekil 3.7’de altta gösterilen iki boğumlu gradyometrik alıcı bobin kullanılmıştır. Bobinin her iki ucundaki sarımlar aynı yönde ve aynı sarım sayısına sahiptir. Her iki ucun toplam sarım sayısı, aradaki bobinin sarım sayısına eşit ama ters yönde sarılıdır. Bu özelliklere sahip bobinler, gradyometrik (eğim) ya da diferansiyel bobin olarak bilinir.

Gradyometrik bobinin çalışma ilkesi Şekil 3.9’da verilmektedir. Dış manyetik alan, geniş ve uzak bir kaynaktan (örneğin, Dünya'nın manyetik alanı) üretilir, bu yüzden bu alanın tek biçimli olduğunu varsayabiliriz. Böyle bir alanda aralarında küçük bir mesafe olan iki bobin sarımı, her ikisi de aynı manyetik alanı algırlarlar. Her iki bobin de ters yönde bağlandığından dış alanın etkisi ortadan kalkar (Tumanski 2007).



Şekil 3.9. Gradyometrik (eğim) bobininin çalışma ilkesi

Her iki bobinin yakınında aynı zamanda daha küçük bir manyetik alan kaynağı (örneğin, manyetik kardiyogram için araştırılan insan kalbi) varsa, kaynağa yakın yerleştirilen bobindeki manyetik alan diğer bobinden daha büyüktür ve bu nedenle algılanır. MPS çalışmasında bu çok önemlidir, çünkü alıcı bobinde indüklenen uyarıcı sinyalin genliği nanoparçacıkların sinyalinden çok daha büyük olduğundan parçacıkların sinyalini bastırmaktadır ve bu nedenle uyarıcının neden olduğu sinyali ortadan kaldırmak için gradyometrik bobin kullanılmaktadır. Çalışmada yapılan gradyometrik bobinin sarım sayıları her iki uçtaki sarımlar için 47 tur, ortadaki sarım için 94 ve ters yönde sarılmıştır.

Ayrıca alıcı bobin uyarıcı bobininin içine eş merkezli olarak yerleştirilmelidir ve sinyali alınacak nanoparçacıkların bulunduğu kapsül ise bu alıcı bobinin içine, en ortasına yerleştirilmelidir (Şekil 3.10). Kapsülün içinde süper paramanyetik demir oksit Fe_3O_4 çözeltisi (nanomag® - MIP, surface: NH_2 , Size: 100 nm, $c(Fe) = 5.0$ g/ml) vardır.



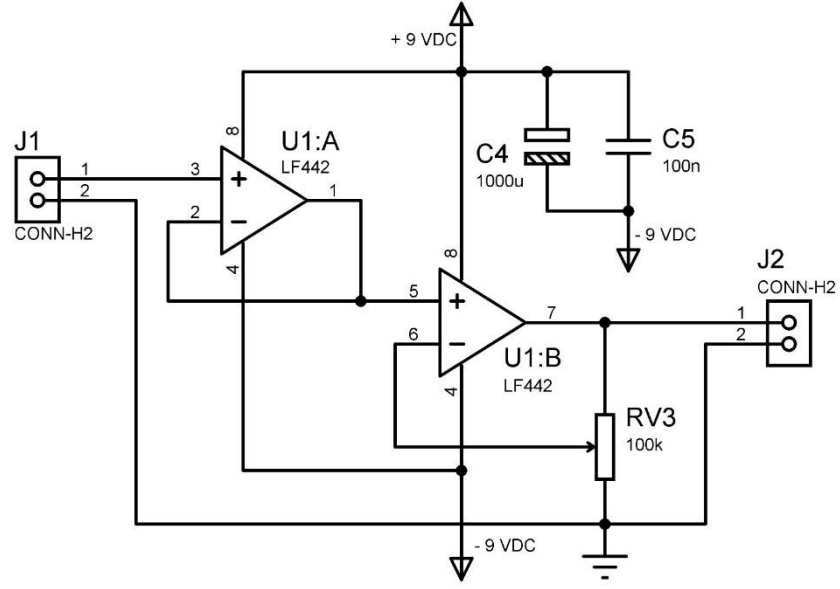
Şekil 3.10. Bu çalışmada kullanılan süper paramanyetik demir oksit örneği

3.1.7 Çıkış katı

Şekil 3.11'deki sinyal koşullayıcı çıkış katı, kendisine bağlanacak ölçüm cihazlarının giriş katının elektriksel koşullarından korunmak içindir, aksi halde elde edilen MPS sinyallerin asıl dalga biçimleri bozulabilir. İdeal bir ölçüm cihazının giriş katı yüksek empedans değerlerine ve çıkış katı ise düşük empedans değerlerine sahip olmalıdır. Yapımı gerçekleştirilen bu sistem herhangi bir bilgisayarın ses kartına bağlanacak şekilde tasarlandı. Şekilde, U1:B tümdevresinin geri beslemesindeki RV3 potansiyometresi sinyal seviyesinin farklı ses kayıt cihazlarına uyarlanabilmesi içindir. Genelde ses kartlarının giriş sinyal seviyesi mV mertebesindedir. Bu çalışmada giriş sinyal seviyesi 300 mV değerini aşmamaktadır.

3.2. Veri Toplama ve İşleme

MPS sinyalleri analog sinyallerdir ve bu sinyalleri işlemek için ikili sayı sisteminde kodlanmış dijital verilere dönüştürmeye ihtiyaç vardır. Bu amaçla ses kartına erişmek için bir dizüstü bilgisayarın ana kartına yerleştirilmiş ses kartı ve Python programlama dili kullanılmıştır. Ses kartından elde edilen sayısal veriler bu dilde yazılmış bir yazılım ile saklanabilir ve bir veri tabanına dönüştürülebilir. Her bir bileşen için yukarıda açıklandığı gibi bu sistemde tespit edilen süper paramanyetik nanoparçacıkların sinyallerinin doğruluğu tüm sistemin eşleştirilmesinden sonra elde edildi (Akyürekli ve ark. 2019).



Şekil 3.11. Sinyal koşullayıcı çıkış katı

3.2.1. Ses kartı ve python

Günümüzde kullanılan ses kartların büyük bir çoğunluğunda sesin işlenmesi için sayısal sinyal işleme tekniğini barındıran donanım ve yazılım bileşenlerine sahiptir. Bu çalışmada hâlihazırda HP Pavillon dv6 serisi bir dizüstünün ses kartı kullanılmıştır. Bu ses kartına erişebilmek için nesne tabanlı bir dil olan Python 3.6.8 (64-bit) programlama dili kullanılmıştır. Oldukça esnek ve donanımlara hâkim olan bu dilin ses kartına erişebilmesi için “modül” adı verilen bir kütüphane dosyası “pip install pyaudio” komutuyla iliştilmesi gereklidir. Bu dosyadaki donanım kodlarını kullanarak kendi yazdığımız yazılımı ile ses kartını istenen frekans aralığında ve örnekleme frekanslarında MPS sinyallerini sayısallaştırarak çözümlenebiliriz. Sonuçlarını bir ekran üzerinde ya da bir dosya formatında saklayabiliriz.

3.2.2. Python yazılım kodları

Python nesne tabanlı bir dil olduğu için yazılması gereken temel kodları sınıf kavramı içinde değerlendirdik. Öncelikle MPS sinyallerinin sayısallaştırılması ve elde edilen sayısal verilerin doğrulanması gereklidir. Ardından Fourier dönüşümü yapılarak ekranda

bir spektrum olarak gösterilebilir. Fourier dönüşümlerini gerçekleştirmek yazdığımız kodlar bir sınıf, “SpectrumAnalyzer” adı altında derlenmiştir.

```

class SpectrumAnalyzer:
    FORMAT = pyaudio.paFloat32
    CHANNELS = 1
    RATE = 38000
    CHUNK = 512
    START = 0
    N = 1024
    data = []

    def __init__(self):
        self.pa = pyaudio.PyAudio()
        self.stream = self.pa.open(format = self.FORMAT,
            channels = self.CHANNELS,
            rate = self.RATE,
            input = True,
            output = False,
            frames_per_buffer = self.CHUNK)
        # Main loop
        self.loop()

    def loop(self):
        try:
            while True :
                self.data = 2*self.audioinput()
                self.fft()
                self.curve_fitting()
                self.graphplot()

        except KeyboardInterrupt:
            self.pa.close()

        print("End...")

    def audioinput(self):
        ret = self.stream.read(self.CHUNK)
        ret = np.fromstring(ret, np.float32)
        return ret

    def fitting_func(self,x,a,b,c):
        return a * np.exp(-b * x) + c

    def curve_fitting(self):
        self.popt,self.pcov=curve_fit(self.fitting_func,self.inter_peaks*0.25,self.int
er_value[self.inter_peaks],maxfev=20000000)

    def fft(self):
        # DO THE FFT ANALYSIS
        fft=np.fft.fft(self.data)
        fft=fft*np.hamming(len(fft))
        #self.fftr=(abs(fft.real))[:len(self.data)//2]
        #self.ffti=(abs(fft.imag))[:len(self.data)//2]
        self.fftb=(np.sqrt(fft.real**2 + fft.imag**2))[:len(self.data)//2]
        self.freq=np.fft.fftfreq(np.arange(len(self.data)).shape[-
1])[:len(self.data)//2]
        self.freq=self.freq*self.RATE/1000 #make the frequency scale
        self.peakspec,_=sci.find_peaks(self.fftb,height=0)
        #interpolationpeaks

```

```

        self.inter_value=self.fftb[self.peakspec]
        self.inter_peaks,_=sci.find_peaks(self.inter_value,height=0)

def graphplot(self):
    plt.clf()
    # wave
    plt.subplot(221)
    plt.plot(np.arange(len(self.data))/float(self.RATE)*1000,self.data,'-',)
    plt.title("Original Signal")
    plt.xlabel("Time (milliseconds)")
    plt.ylabel("Amplitude (mV)")
    plt.grid()
    #Spectrum
    plt.subplot(223)
    plt.plot(self.freq,self.fftb,'-')
    plt.title("Real+Imaginary FFT")
    plt.xlabel("Frequency (kHz)")
    plt.ylabel("Power")
    plt.grid()
    #peaks
    plt.subplot(222)
    plt.plot(self.peakspec*15//200,self.fftb[self.peakspec],'.')
    plt.title("FFT Peaks")
    plt.xlabel("Frequency (kHz)")
    plt.ylabel("Amplitude (mV)")
    plt.grid()
    #interpolatin
    plt.subplot(224)
    plt.plot(self.inter_peaks*0.25,self.inter_value[self.inter_peaks],'.')

plt.plot(self.inter_peaks*0.25,self.fitting_func(self.inter_peaks*0.25,*self.p
opt))
    plt.title("interpolation")
    plt.xlabel("Freq(Khz)")
    plt.ylabel("Amp(mV)")
    plt.grid()
    try:
        with open('some.csv', 'w', newline='') as f:
            writer = csv.writer(f)
            writer.writerow(self.freq)
            writer.writerow(np.float64(self.fftb[self.peakspec]))
    except KeyboardInterrupt:
        self.pa.close()

    #Pause
    plt.pause(.001)

```

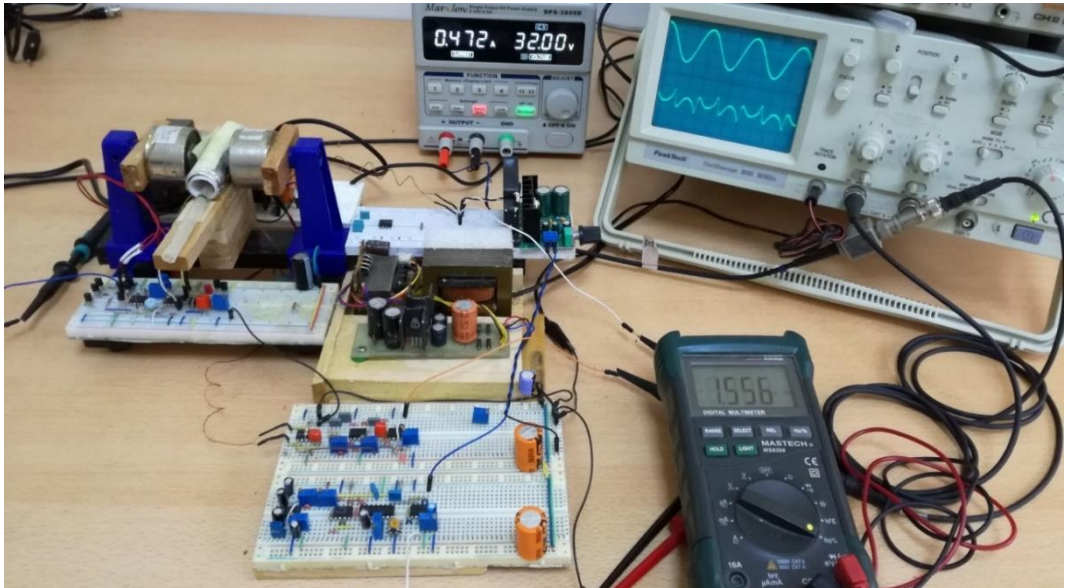
Fourier dönüşümlerin matematiksel ayrıntıları bu tezin kapsamında değildir. Bu dönüşümü sağlayan kodlar “def fft(self)” fonksiyonu ile verilmiştir.

4. BULGULAR ve TARTIŞMA

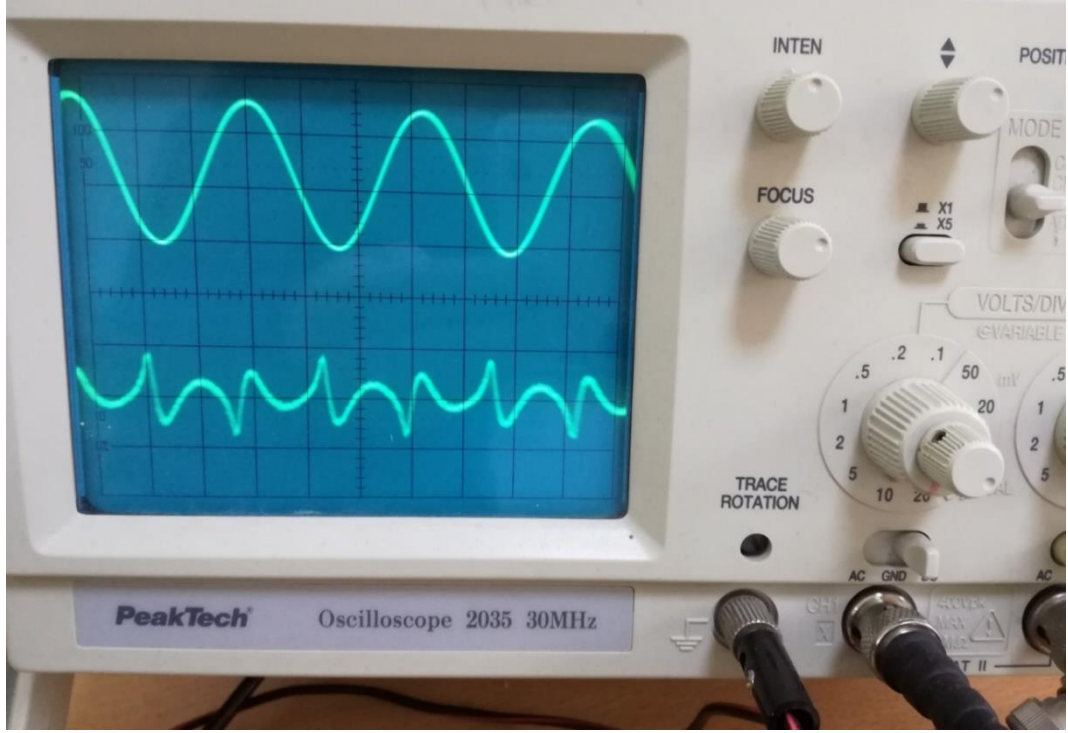
4.1. MPS Sistemi

Şekil 4.1’de spektrometrenin bitmiş durumu gösterilmektedir. Çalışma frekansı 1,556 kHz'dir ve bu değer Eşitlik 3.2’ye göre değiştirilebilir. Şekil 4.2, bu spektrometrede alınan MPS sinyalinin bir görünümüdür (Akyürekli ve ark. 2019).

Sinyal işleme teorisine göre örnekleme frekansı, sayısallaştırılacak sinyalin frekansının en az iki katı büyük olmalıdır. Kullandığımız ses kartının örnekleme frekansları yazılım ile değiştirilebilir. Bu çalışmada 16 kHz ve 38 kHz örnekleme frekansları ile elde edilen MPS sinyalleri ve bunların FFT dönüşümleri sırasıyla Şekil 4.3 ve Şekil 4.4'te verilmiştir. Bu iki şekil kıyaslandığında örnekleme frekansının yüksek olması sinyalin çözünürlüğünü arttırmakta olduğu görülmektedir. Her iki örnekleme frekansından elde edilen FFT piklerinin değerleri aynıdır ve bu pik değerleri, manyetik nanoparçacıklar ile eşleşen temel frekansın tek değerli harmonik bileşenleridir. MPS sinyalinin FFT dönüşümünde kullanılan kodlar Python sürüm 3.6.8'de yazılmıştır (Akyürekli ve ark. 2019).



Şekil 4.1. Bir dizüstü bilgisayarda yerleşik bir ses kartına dayalı manyetik nanoparçacık algılama sistemi



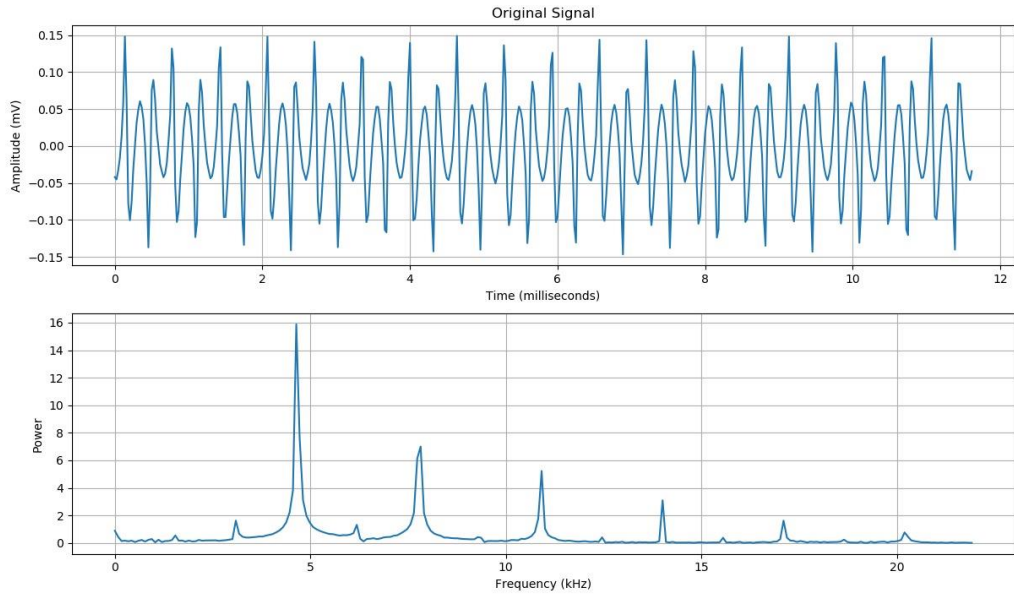
Şekil 4.2. Gözlenen MPS sinyali

Çizelge 4.1 bu değerleri özetlemektedir ve grafiği Şekil 4.5'te verilmiştir.

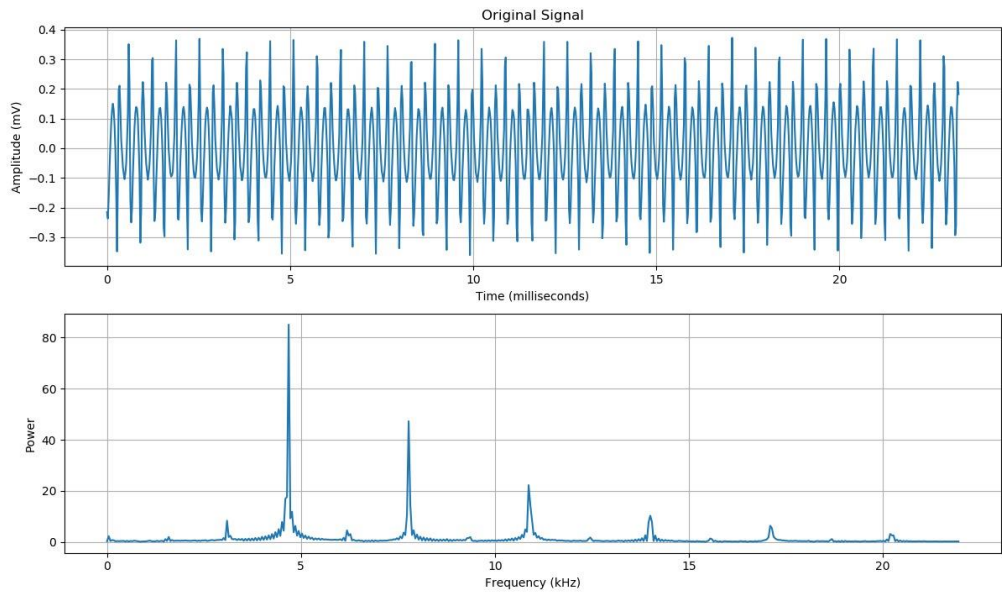
Şekil 4.5'te FFT tepe noktalarının grafiksel adaptasyonu nedeniyle elde edilen üstel eğrinin üst ucu kesilir çünkü parçacık spektrumundaki ilk harmonik, bant durdurucu filtre temel frekansı bastırıldığından kullanılamaz (Akyürekli ve ark. 2019).

Çizelge 4.1 FFT pik değerleri

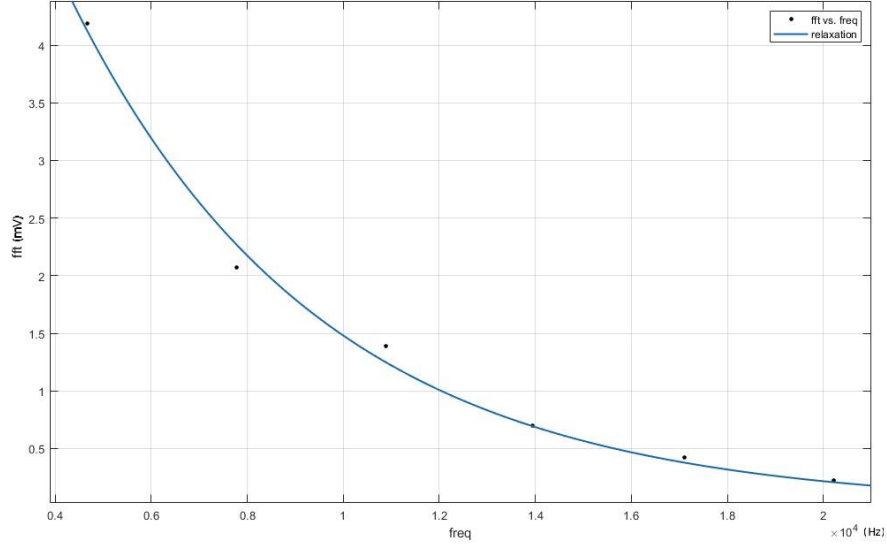
Tek frekans bileşenleri		
2n-1	Frekans (kHz)	Pik Değerleri (dB)
1f	1,556	4,1856
3f	4,668	2,0750
5f	7,780	1,3899
7f	10,892	0,6984
9f	14,004	0,4199
11f	17,116	0,2264



Şekil 4.3. 16 kHz örneklenmiş MPS sinyali ve FFT



Şekil 4.4. 38 kHz örneklenmiş MPS sinyali ve FFT



Şekil 4.5. Frekans spektrumunun artan frekansla birlikte üstel olarak azalması

4.2. Görüntüleme Tekniğinde Kullanımı

Manyetik nanoparçacıkların dinamik mıknatıslanması, tıpta yeni bir görüntüleme tekniğinin önünü açmıştır. “manyetik parçacık görüntüleme“ adıyla bilinen bu teknik günümüzde en yeni medikal görüntüleme yöntemidir. Bu görüntüleme yönteminde, dokuya aşıl原因 paramanyetik nanoparçacıkların dışarıdan uygulanan manyetik alan ile etkileşimi sonucu elde edilen veriler işlenerek yüksek çözünürlüklü görüntülerin oluşturulması hedefleniyor. Oluşturulan bu görüntülerin dokunun için görüntülenmesinde ve kanserli dokuların tespit edilmesi ve tedavisine yönelik araştırmalar devam etmektedir.

Bu görüntüleme yönteminde görüntülenecek doku sabit ve zıt kutuplu alanların oluşturduğu kuvvetli bir manyetik alanın ortasına yerleştirilir. Böylece orta noktasından uzaklaştıkça paramanyetik parçacıklar manyetik olarak doygunluk seviyesine ulaşır ve manyetik alandaki küçük değişimlerden etkilenmez. Doku içerisinde sadece bir noktada bu güçlü alan hissedilmez ve bu noktaya manyetik alansız nokta (MAN) denir ve terminolojide “free point point, FFP” adıyla bilinir. Ardından dokuya, zamana bağlı düşük güçte ikinci bir sinüsel manyetik alan uygulanır. Uygulanan bu değişken manyetik alan MAN hariç diğer noktadaki paramanyetik nanoparçacıklara etki etmez ama

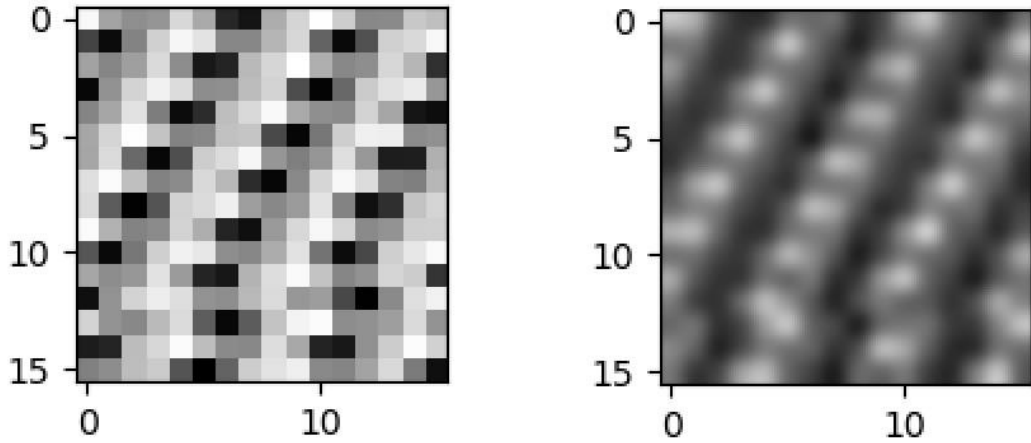
MAN'daki nanoparçacıklar bu alanla etkileşerek değişim gösterir. Bu değişim, alıcı bobinde bir sinyali indükler. Sonuç olarak MAN tüm uzayda gezdirilerek uzay taranmış olur ve MPG'deki görüntüsü elde edilir.

Manyetik materyalin tam olarak nerede ve ne kadar bulunması gerektiğini ifade eden yöntem uzamsal kodlama denir. Uzaydaki farklı noktadaki parçacıkların sinyallerini toplamak için MPG, uzayda oldukça homojen olmayan statik bir manyetik alan kullanır. Alan aslında uzayın her bir pozisyonunda ayrı bir alan vektörüne sahiptir. Dahası, MAN dediğimiz nokta aslında basitçe sıfır vektör ile simgelenen özel bir yerdir. Bu tezde elde edilen MPS sinyalleri işte tam bu noktadan elde edilmektedir. Çalışmamız 0 boyutlu manyetik parçacık görüntüleme olarak düşünülebilir. Yine de elde edilen MPS sinyalleri görüntü olarak gösterilebilir. Alıcı bobinde örnek varken ve yokken elde edilen sinyalleri görüntüye çevirebilmek için normalde evrişim (convolution) işlemi yapılması gerekir. Burada daha basit bir yöntem kullanıldı. Bir boyutlu olan sinyal verilerimizi Python programlama dilini kullanarak iki boyutlu (16x16) matris veriye dönüştürüldü ve ardından görüntüleme işlemi yapıldı. Bu görüntülemeyi yapan kod parçaları aşağıda verilmiştir.

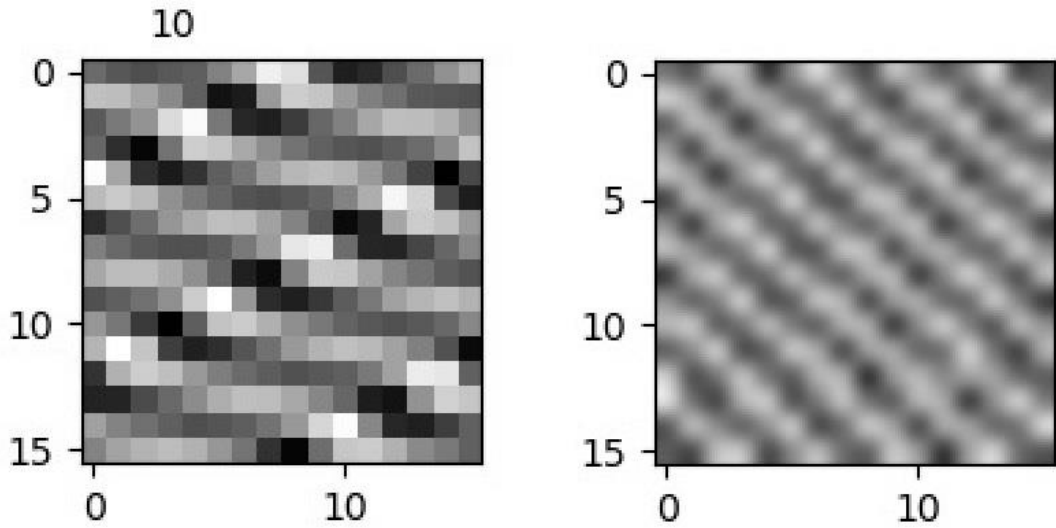
```
.....
plt.subplot(313)
    self.shapeddata=self.data.reshape([16,16])
    plt.imshow(self.shapeddata, cmap=plt.cm.gray, interpolation='nearest')
    .....
    .....
plt.subplot(313)
    self.shapeddata=self.data.reshape([16,16])
    plt.imshow(self.shapeddata, cmap=plt.cm.gray, interpolation='gaussian')
    .....
```

Kodlar incelendiğinde iki farklı görüntüleme tekniği anlaşılmaktadır. Bunlar “imshow” komutu içinde yer alan ‘nearest’ ve ‘gaussian’ interpolasyon işlemleridir. İlki keskin kenar görüntüleri verirken, ikincisi görüntüde buğulama yapmaktadır (Şekil 4.6). Her iki görüntüde de henüz alıcı bobin içinde örnek yoktur. Görüntüler verici bobinindeki sinüsel değişimin alıcı bobinde indüklenen dalga katarlarını göstermektedir. Şekil 4.7’de alıcı

bobinde süper paramanyetik nanoparçacıklar varken elde edilen görüntüleridir. Görüntüde alıcı bobinde indüklenen MPS sinyallerinin girişimi gözlenmektedir. Bu görüntüler tek noktadan elde edilmiştir. Süper paramanyetik demir oksitlerin doğrusal olmayan cevaplarıdır ve sinyal şiddetine göre grileşmektedirler.



Şekil 4.6. Alıcı bobin içinde süper paramanyetik nanoparçacıklar yokken, sırasıyla 'nearest' ve 'gaussian' interplasyon işlemi sonucu elde edilen görüntüler



Şekil 4.7. Alıcı bobin içinde süper paramanyetik nanoparçacıklar varken, sırasıyla 'nearest' ve 'gaussian' interplasyon işlemi sonucu elde edilen görüntüler

5. SONUÇ

Bu çalışmada, tasarlanmış ve deneysel olarak gerçekleştirilen MPS sistemi, sıfır boyutlu bir MPG tarayıcı olarak yorumlanabilir. Bu sistemin küçük çaplı ve düşük manyetik nanoparçacık derişimlerini tespit etmek için geliştirilmesi gerekir. Bu, yüksek kaliteli donanım devrelerine sahip yazılım algoritmaları gerektirir. Sonuç olarak, bu deneysel manyetik parçacık spektrometresi (MPS), parçacık sentezi sırasında uygunluğunun gerçek zamanlı olarak izlenmesi ve parçacığın görüntüleme kalitesinin izlenmesi için yararlı bir araçtır (Akyürekli ve ark. 2019).

KAYNAKLAR

- Akyürekli, Y., Akay, C., Uzak, E., Tunçdamar, A. 2019. Portable magnetic nanoparticle spectrometer. *Afyon Kocatepe Üniversitesi Uluslararası Mühendislik Teknolojileri ve Uygulamalı Bilimler Dergisi*, 2(1): 1-9.
- Anonim, 2008. XR-2206 Monolithic Function Generator. https://www.sparkfun.com/datasheets/Kits/XR2206_104_020808.pdf-(Erişim tarihi: 08.02.2008).
- Biederer, S., Knopp, T., Sattel, T.F., Lüdtke-Buzug, K., Gleich, B., Weizenecker, J., Borgert, J., Buzug, T.M. 2009. Magnetization response spectroscopy of superparamagnetic nanoparticles for magnetic particle imaging. *Journal of Physics D* 42(20), 205007.
- Gleich, B., Weizenecker J. 2005. Tomographic imaging using the nonlinear response of magnetic particles. *Nature*, 435: 1214–1217.
- Lu, K., Goodwill, P. W., Saritas, E. U., Zheng, B., and Conolly, S. M. 2013. Linearity and shift invariance for quantitative magnetic particle imaging. *IEEE transactions on medical imaging*, 32(9): 1565-1575.
- Rauwerdink, A.M., Weaver, J.B. 2009. Nanoparticle temperature estimation in combined AC and DC magnetic fields. *Physics in Medicine & Biology*, 54(19): 51–55.
- Rauwerdink, A.M., Weaver, J.B. 2010. Measurement of molecular binding using the brownian motion of magnetic nanoparticle probes. *Applied Physics Letter*, 96(3), 033702.
- Rauwerdink, A.M., Weaver, J.B. 2010. Viscous effects on nanoparticle magnetization harmonics. *Journal of Magnetism and Magnetic Materials*, 322(6): 609–613.
- Them, K., Salamon, J., Szwargulski, P., Sequeira, S., Kaul, M. G., Lange, C., Ittrich, H., and Knopp, T. 2016. Increasing the sensitivity for stem cell monitoring in system-function based magnetic particle imaging. *Physics in Medicine & Biology*, 61(9): 3279-3290.
- Tumanski, S. 2007. Induction coil sensors - A review. *Measurement Science and Technology*, 18(3): 31-46.
- Yu, E., Bishop, M., Goodwill, P. W., Zheng, B., Ferguson, M., Krishnan, K. M. and Conolly, S. M. 2016. First Murine in vivo Cancer Imaging with MPI. 6th International Workshop on Magnetic Particle Imaging, 16-18 March, 2016, Lübeck, Germany.
- Zheng, B., Vazin, T., Goodwill, P. W., Conway, A., Verma, A., Saritas, E. U., Schaer, D. and Conolly, S. M. 2015. Magnetic Particle Imaging tracks the longterm fate of in vivo neural cell implants with high image contrast. *Scientific Reports*, 5, 14055.
- Zheng, B., von See, M. P., Yu, E., Gunel, B., Lu, K., Vazin, T., Schaer, D. V., Goodwill, P. W. and Conolly, S. M. 2016. Quantitative Magnetic Particle Imaging Monitors the Transplantation, Biodistribution, and Clearance of Stem Cells In Vivo. *Theranostics*, 6(3): 291-301.
- Weaver, J.B., Rauwerdink, A.M., Sullivan, C.R., Baker, I. 2008. Frequency distribution of the nanoparticle magnetization in the presence of a static as well as a harmonic magnetic field. *Medical Physics*, 35(5): 1988–1994.
- Weaver, J.B., Rauwerdink, A.M., Hansen, E.W. 2009. Magnetic nanoparticle temperature estimation. *Medical Physics*, 36(5): 1822–1829.
- Weizenecker, J., Gleich, B., Rahmer, J., Dahnke, H., and Borgert, J. 2009. Threedimensional real-time in vivo magnetic particle imaging. *Physics in Medicine & Biology*, 54(5): L1-L10.

ÖZGEÇMİŞ

- Adı Soyadı : Yeşim AKYÜREKLİ
- Doğum Yeri ve Tarihi : Karlıova/BİNGÖL 30/12/1991
- Yabancı Dil : İngilizce
- Eğitim Durumu
- Lise : Kırkağaç Hacı İsmail Dereköy Anadolu Lisesi/ 2009
- Lisans : Balıkesir Üniversitesi/ Necatibey Eğitim Fakültesi/ 2014
- Yüksek Lisans : Bursa Uludağ Üniversitesi/ Fen Bilimleri Enstitüsü/ 2019
- Çalıştığı Kurum/Kurumlar : -
- İletişim (e-posta) : yesimmakk12@gmail.com
- Yayımlar : **Akyürekli, Y. , Akay, C. , Uzak, E. , Tunçdamar, A. 2019.**
Portable magnetic nanoparticle spectrometer. *Afyon Kocatepe Üniversitesi Uluslararası Mühendislik Teknolojileri ve Uygulamalı Bilimler Dergisi*, 2(1): 1-9.
- Akay, C., Akyürekli, Y., Uzak, E., Tunçdamar, A. 2019.**
Design and Construction of Magnetic Nanoparticle Spectrometer. 4th International Scientific Research Congress, 14-17 February, 2019, Yalova.

BURSA ULUDAĞ ÜNİVERSİTESİ
TEZ ÇOĞALTMA VE ELEKTRONİK YAYIMLAMA İZİN FORMU

Yazar Adı Soyadı	Yeşim AKYÜREKLİ
Tez Adı	Frekansı Ayarlanabilir Manyetik Parçacık Spektrometre Tasarımı ve Yapımı
Enstitü	Fen Bilimleri
Anabilim Dalı	Fizik
Tez Türü	Yüksek Lisans Tezi
Tez Danışman(lar)ı	Dr. Öğretim Üyesi Cengiz AKAY
Çoğaltma (Fotokopi Çekim) izni	<input checked="" type="checkbox"/> Tezimden fotokopi çekilmesine izin veriyorum <input type="checkbox"/> Tezimin sadece içindekiler, özet, kaynakça ve içeriğinin % 10 bölümünün fotokopi çekilmesine izin veriyorum <input type="checkbox"/> Tezimden fotokopi çekilmesine izin vermiyorum
Yayımlama izni	<input checked="" type="checkbox"/> Tezimin elektronik ortamda yayımlanmasına izin veriyorum

Hazırlamış olduğum tezimin belirttiğim hususlar dikkate alınarak, fikri mülkiyet haklarım saklı kalmak üzere Bursa Uludağ Üniversitesi Kütüphane ve Dokümantasyon Daire Başkanlığı tarafından hizmete sunulmasına izin verdiğimi beyan ederim.

Tarih : 18.09.2019

İmza :

