

**KOMPLEKS DEĞERLİ YAPAY SİNİR AĞLARININ  
VERİ SINIFLANDIRMA PROBLEMLERİNDEKİ  
BAŞARIM ANALİZİ**

**Eda ÇAPA KIZILTAŞ**



T.C.  
BURSA ULUDAĞ ÜNİVERSİTESİ  
FEN BİLİMLERİ ENSTİTÜSÜ

**KOMPLEKS DEĞERLİ YAPAY SİNİR AĞLARININ VERİ SINIFLANDIRMA  
PROBLEMLERİNDEKİ BAŞARIM ANALİZİ**

**Eda ÇAPA KIZILTAŞ**  
**000-0001-6250-435X**

Doç. Dr. Ersen YILMAZ  
000-0002-6620-655X  
(Danışman)

YÜKSEK LİSANS TEZİ  
ELEKTRONİK MÜHENDİSLİĞİ ANABİLİM DALI

BURSA – 2019

## TEZ ONAYI

Eda ÇAPA KIZILTAŞ tarafından hazırlanan “KOMPLEKS DEĞERLİ YAPAY SİNİR AĞLARININ VERİ SINIFLANDIRMA PROBLEMLERİNDEKİ BAŞARIM ANALİZİ” adlı tez çalışması aşağıdaki jüri tarafından oy birliği ile Bursa Uludağ Üniversitesi Fen Bilimleri Enstitüsü Devreler ve Sistemler Anabilim Dalı’nda **YÜKSEK LİSANS TEZİ** olarak kabul edilmiştir.

### Danışman

: Doç. Dr. Ersen YILMAZ  
0000-0002-6620-655X

**Başkan** : Doç. Dr. Ersen YILMAZ  
0000-0002-6620-655X  
Bursa Uludağ Üniversitesi, Mühendislik  
Fakültesi,  
Elektronik Mühendisliği Anabilim Dalı

İmza

**Üye** : Dr. Öğr. Üyesi Cengiz TOĞAY  
0000-0001-5739-1784  
Bursa Uludağ Üniversitesi, Mühendislik  
Fakültesi,  
Bilgisayar Mühendisliği Anabilim Dalı

İmza

**Üye** : Doç. Dr. Cemal HANILÇI  
0000-0002-9174-0367  
Bursa Teknik Üniversitesi, Mühendislik ve Doğa  
Bilimleri Fakültesi,  
Elektrik ve Elektronik Mühendisliği Anabilim  
Dalı

İmza

Yukarıdaki sonucu onaylarım

Prof. Dr. Hüseyin Aksel EREN  
Enstitü Müdürü

../.....

**U.Ü. Fen Bilimleri Enstitüsü, tez yazım kurallarına uygun olarak hazırladığım bu tez çalışmasında;**

- tez içindeki bütün bilgi ve belgeleri akademik kurallar çerçevesinde elde ettiğimi,
- görsel, işitsel ve yazılı tüm bilgi ve sonuçları bilimsel ahlak kurallarına uygun olarak sunduğumu,
- başkalarının eserlerinden yararlanılması durumunda ilgili eserlere bilimsel normlara uygun olarak atıfta bulunduğumu,
- atıfta bulunduğum eserlerin tümünü kaynak olarak gösterdiğimi,
- kullanılan verilerde herhangi bir tahrifat yapmadığımı,
- ve bu tezin herhangi bir bölümünü bu üniversite veya başka bir üniversitede başka bir tez çalışması olarak sunmadığımı

**beyan ederim.**

08/10/2019

**Eda ÇAPA KIZILTAŞ**



## ÖZET

Yüksek Lisans Tezi

### KOMPLEKS DEĞERLİ YAPAY SINIR AĞLARININ VERİ SINIFLANDIRMA PROBLEMLERİNDEKİ BAŞARIM ANALİZİ

**Eda ÇAPA KIZILTAŞ**

Bursa Uludağ Üniversitesi  
Fen Bilimleri Enstitüsü  
Elektronik Mühendisliği Anabilim Dalı

**Danışman:** Doç. Dr. Ersen YILMAZ

Yapay sinir ağları veri işleme ve sınıflandırma çalışmalarında sıklıkla tercih edilen bir yöntemdir. Sinir hücrelerinin iletim modelinden esinlenerek oluşturulmuş bu yöntem, nöronların farklı dizilim ve bağlantılarla çıktı oluşturduğu matris cebir gösterimidir. Öğrenme aşamasında hedef çıktılara göre eğitilen yapay sinir ağları, farklı ağ modelleri ile geniş yelpazede veri desenine uygulanabilmektedir. Kompleks değerli sayı uzayıyla işlem yapan ağ modelleri de kompleks değerli yapay sinir ağları olarak isimlendirilmektedir.

Bu çalışmada UCI veri deposunda erişime açık olarak bulunan medikal bir veri seti olan kardiyotokogram veri seti ve görüntü işleme algoritmalarında kullanılan deri bölütleme veri seti kompleks değerli yapay sinir ağı modeli ile sınıflandırılmıştır. Modelin başarımlı tahmin doğruluğu, duyarlılık ve özgüllük kriterleri kullanılarak incelenmiştir.

Bu tez çalışmasında elde edilen sonuçlar kompleks değerli yapay sinir ağı modelinin kardiyotokogram ve deri bölütleme veri setlerinin sınıflandırılmasında başarılı bir biçimde uygulanabileceğini göstermiştir.

**Anahtar Kelimeler:** Kompleks değerli yapay sinir ağları, yapay sinir ağları, kardiyotokogram, deri bölütleme  
**2019, viii +83 sayfa.**

## ABSTRACT

MSc Thesis

Performance Analysis of Complex Valued Neural Networks for Data Classification Problems

**Eda APA KIZILTAŞ**

Bursa Uludağ University  
Graduate School of Natural and Applied Sciences  
Department of Electronic Engineering

**Supervisor:** Assoc. Prof. Dr. Ersen YILMAZ

Artificial neural network is frequently preferred method in data processing and classification studies. This method, which is inspired by the transmission model of nerve cells, is a matrix algebra representation that different sequence and connections of neurons generate output. Artificial neural network, which trained according to target output in training step, is applicable for wide range pattern of dataset with variant network topologies. Artificial neural network processing in complex valued geometry is called Complex Valued Neural Network

In this study, medical cardiocography dataset and image skin segmentation dataset for image processing applications, that are accessible in UCI data repository, are tried to be classified by complex valued neural network. Results of prediction accuracy, specificity and sensitivity are used as indicators of model performance over dataset.

Outcomes of this thesis show that complex valued neural network model can be applied successfully for cardiocogram dataset and skin segmentation dataset.

**Key words:** Complex valued neural network, artificial neural network, cardiocogram, skin segmentation

**2019, viii + 83 pages.**

## TEŞEKKÜR

Bu süreçte tüm destek ve tecrübesiyle bana katkıda bulunan değerli danışmanım Doç. Dr. Ersen YILMAZ'a,

Sevgili annem Hülya ÇAPA, babam Coşkun ÇAPA ve teyzem Füsün GÖKMEN'e,

Tezimi bitirdiğimi göremeyen rahmetli anneannem Zarife GÖKMEN'e,

Yüksek lisans eğitimim boyunca sürekli arkamda olan sevgili eşim Hilmi Meriç KIZILTAŞ'a,

Biricik kardeşim Seda ÇAPA'ya,

Ben inancımı yitirdiğimde bile bana güvenen dostlarım Aslı KARABACAK, Gülay TEZGEL, Ayşegül BÜYÜKAVCU, Mutlu KAĞITCIOĞLU, Sinem ŞİRİN ve Sema SÖZER'e,

Yüksek lisans eğitimim süresince birlikte çalıştığımız değerli arkadaşım Ayşenur UZUN ve eşi Doç. Dr. Adem UZUN'a,

Beni uzaktan uzağa motive ederek, tezimi benim kadar dert edinen Ahmet İlham İSTER, Çağla İSTER, Selen ÖZKUL ve Begüm BOZKURT'a,

Tez boyunca her türlü kolaylığı göstererek, güvenlerini hissettiren yöneticilerim Mustafa AYHAN ve Bülent Celal SEYALIOĞLU'na ve sevgili iş arkadaşimlerim başta İlhan YILMAZ olmak üzere, İbrahim YELEK ve Kübra DÖNMEZ'e

Teşekkürlerimi sunarım.

Eda ÇAPA KIZILTAŞ

.../.../.....

## İÇİNDEKİLER

	Sayfa
ÖZET.....	i
ABSTRACT .....	ii
TEŞEKKÜR.....	iii
SİMGELER ve KISALTMALAR DİZİNİ .....	v
ŞEKİLLER DİZİNİ.....	vi
ÇİZELGELER DİZİNİ .....	vii
1. GİRİŞ .....	1
2. KURAMSAL TEMELLER ve KAYNAK ARAŞTIRMASI .....	3
2.1 Makine Öğrenmesi .....	3
2.1.1 Danışmanlı öğrenme yöntemi .....	8
2.1.2 Danışmansız öğrenme yöntemi .....	11
2.1.3 Takviyeli- pekiştirmeli- öğrenme yöntemi .....	13
2.2 Yapay Sinir Ağları .....	15
2.2.1 Sinir hücreleri ve basit algılayıcılar .....	15
2.2.2 Çok katmanlı ileri beslemeli yapay sinir ağları.....	20
3. MATERYAL VE YÖNTEM .....	26
3.1 Veri Setleri .....	26
3.1.1 <i>Kardiotokogram</i> veri seti .....	26
3.1.2 Deri bölütleme veri seti .....	30
3.2 Kompleks Değerli Yapay Sinir Ağları .....	32
3.3 Başarım Analizi.....	37
3.3.1 Çapraz geçerlilik .....	37
3.3.2 Hata matrisi .....	38
3.3.3 Tahmin doğruluğu .....	39
3.3.4 Duyarlılık ve özgüllük .....	39
3.4 Veri Boyutu İndirgeme Metotları.....	39
3.4.1 Fisher skorlama .....	40
3.4.2 Temel birleşen analizi .....	40
3.5 Renk Uzayları.....	41
3.5.1 Kırmızı – Yeşil – Mavi .....	41
3.5.2 Ton– Doygunluk – Değer.....	42
3.5.3 Ton– Doygunluk – Yoğunluk .....	42
4. BULGULAR VE TARTIŞMA .....	44
4.1 KTG Verisi için Sonuçlar .....	44
4.2 Deri Bölütleme Verisi için Sonuçlar .....	58
5. SONUÇ .....	60
KAYNAKLAR .....	62
EKLER.....	69
EK 1 .....	70
EK 2 .....	75
EK 3 .....	79
ÖZGEÇMİŞ .....	82



## SİMGELER ve KISALTMALAR DİZİNİ

### Simgeler

### Açıklama

$D_{x \times y}$	x'den y'ye Kartezyen dağılım
$\mu$	Yakınlık parametresi

### Kısaltmalar

### Açıklama

AÖM	Aşırı Öğrenme Makinesi
BA	Bayes Ağı
ÇKA	Çok Katmanlı Algılayıcı
ÇKYSA	Çok Katmanlı ve İleri Beslemeli Yapay Sinir Ağları
DÖ	Derin Öğrenme
DVM	Destek Vektör Makinesi
DA	Diskriminant Analiz
DAA	Doğrusal Ayırt Edici Analiz
FS	Fisher Skorlama
GKM	Gausiyan Karışım Modeli
GRSA	Genelleştirilmiş Regresyon Sinir Ağı
GA	Genetik Algoritma
GYSA	Geri Yayılımlı Yapay Sinir Ağı
Bi-GYSA	İki Seviyeli Geri Yayılımlı Yapay Sinir Ağı
KA	Karar Ağacı
KTG	Kardiyotokogram
k-EYK	k-en Yakın Komşu
RGB	Kırmızı – Yeşil – Mavi
KDYSA	Kompleks Değerli Yapay Sinir Ağları
LR	Logaritmik Regresyon
Mk-OK	Melez k-Ortalama Kümeleme
MSA	Modüler Sinir Ağları
NB	Naif Bayes
NSP	Normal Şüpheli ve Patolojik
UCI	Kaliforniya-Irvine Üniversitesi
PFF	Olasılıksal Nitelik Birleştirmesi
OSA	Olasılıksal Sinir Ağı
RBFA	Radyal Bazlı Fonksiyon Ağı
RO	Rastgele Orman
SRA	Sınıflandırma ve Regresyon Ağaçları
TBA	Temel Birleşen Analizi
HSV	Ton- Doygunluk- Değer
HSI	Ton-Doygunluk-Yoğunluk
USBÇS	Uyarlanabilir Sinirsel Bulanık Çıkarım Sistemi
YSA	Yapay Sinir Ağı

## ŞEKİLLER DİZİNİ

	<b>Sayfa</b>
Şekil 2.1. Adaptif $\alpha$ Algılayıcısı.....	16
Şekil 2.2. Sadeleştirilmiş Algılayıcı Modeli .....	16
Şekil 2.3. Biasslı Algılayıcı Modeli.....	17
Şekil 2.4. Tek Katmanlı YSA .....	19
Şekil 2.5. Çok Katmanlı YSA .....	19
Şekil 2.6. Örnek ÇKYSA .....	21
Şekil 4.1. TBA metoduyla toplam varyans değişimi .....	45

## ÇİZELGELER DİZİNİ

	<b>Sayfa</b>
Çizelge 2.1. Aktivasyon Fonksiyonları.....	17
Çizelge 2.2. Birleştirme Fonksiyonları .....	18
Çizelge 3.1. KTG verisinin özellikleri. ....	27
Çizelge 3.2. KTG verisinin morfolojik örüntü detayları.....	28
Çizelge 3.3. M sınıflı Veri Seti için Hata Matrisi .....	38
Çizelge 4.1. KTG verisi üzerinde modellerin tahmin doğruluğu.....	45
Çizelge 4.2. 3-sınıflı NSP deseni için hata matrisleri .....	46
Çizelge 4.3. 3-sınıflı NSP deseni için özgüllük-duyarlılık değerleri .....	48
Çizelge 4.4. 10-sınıflı morfolojik deseni için hata matrisleri.....	50
Çizelge 4.5. 10-sınıflı morfolojik deseni için özgüllük-duyarlılık değerleri .....	54
Çizelge 4.6. KTG verisi için sonuç karşılaştırması.....	56
Çizelge 4.7. Deri bölütleme verisi için performans değerleri .....	58
Çizelge 4.8. Deri bölütleme verisi sonuç karşılaştırması.....	59

## 1. GİRİŞ

Yapay zekâ ve onun alt kolu olarak yorumlanan makine öğrenmesi konuları günlük hayatımızın bütün alanlarına hızla sirayet etmektedir. XX. yüzyılın ikinci yarısında Alan Turing'in ünlü Turing Testi ile hayatımıza girdiğinden beri bilim insanlarının dikkatini çeken yapay zekâ, önceleri en iyi satranç oyuncusu tasarımı gibi dar alanda yüksek kabiliyetli bilgisayar programlarına yoğunlaşmışken, sonraları görme, yazma gibi insan beyninin temel becerilerine de odaklanarak kullanım alanlarını genişletmiştir. Bugün, internet güvenliğinden üretim planlamaya, iletişim aletlerinden uzay teknolojisine birçok alanda yoğun olarak kullanılmaktadır.

İnsan zekasının öğrenerek gelişme yeteneği ve programlanmamış kabiliyetleri de kazanabilme becerisine odaklanan 'zeki makineler' alanı, var olan bilgi birikimi (veriler) üzerinden daha önce öğrenmediği örneklerle ilgili sonuçları kestirmesini sağlayan makine öğrenmesi algoritmalarından yoğun olarak faydalanmaktadır. Veri madenciliği olarak adlandırılan ve benzer durumların geçmiş verilerine odaklanarak temel motifin bulunmasına dayanan uzmanlık alanının gelişmesi ile makine öğrenmesinin önemi artmıştır. Makine öğrenmesi, temel motifin matematiksel modeli ile veri ve sonuçlar arasındaki doğrusal ya da doğrusal olmayan, görünür ya da kapalı ilişkiler bütününe elde edilmesini sağlar.

Makine öğrenmesinin en çok kullanıldığı alanlardan birisi fotoğraf tanıma ve görüntü işlemedir. Fotoğraf çekme araçlarının yaygınlaşması ve fotoğrafa ulaşım sürelerinin kısalması, sosyal medya ile fotoğraf paylaşım platformlarının artması ile özellikle internette ciddi bir görüntü veri seti oluşmuştur. Bu verilerin sınıflandırılması, yorumlanması, içeriğinin tespiti önemli bir başlık olmuştur. Kişisel verilerin korunması, internet güvenliği, kontrollü geçiş uygulamaları, acil durum tespiti gibi birçok konuda görüntü işleme ve bununla beraber makine öğrenmesi algoritmaları aktif olarak kullanılmaktadır. Deri bölütleme olarak bilinen, resimdeki deri parçalarının belirlenmesine dayalı görüntü işleme aracı sadece insan vücudunun tanınmasını kolaylaştırmamakta, aynı zamanda çıplaklık tahmini yaparak internette sakıncalı içeriklerden çocukların korunmasını hedefleyen güvenlik algoritmalarında da

kullanılmaktadır. Bu görüntü işleme aracı önceleri aktif olarak histogram yöntemiyle kurgulanırken, yüksek başarılı tahmin sonuçları gözlemlendikçe makine öğrenmesi algoritmaları da bu alanda tercih edilmeye başlanmıştır.

Biyomedikal veriler de makine öğrenmesinin aktif kullanıldığı bir uygulama alanıdır. Vücut sinyallerinin ölçümlerinden gelen verilerin sınıflandırılması, tıbbi görüntüleme cihazlarının sonuç analizleri, hastalık riski araştırmalarında etken faktör tahminleri, riskli grup kararları, protez uzuvlar ve biyonik giysiler için yaşamsal sinyallerin yorumlanması gibi birçok uygulama alanında makine öğrenmesi metotları kullanılmakta; çözümlerin daha basit ve hızlı olmasına yardımcı olmaktadır. Özellikle uzmanlara karar-destek sistemi olarak geliştirilen ve çoğunlukla sınıflandırma yöntemine dayanan tıbbi veri seti modellemeleri gerçek hayatta daha yoğun kullanılmaya başlanmıştır.

Bu tez çalışmasında, erişilebilir bir veri setleri olan olan Kardiyotokogram (KTG) veri seti ve Deri Bölütleme veri seti Kompleks Değerli Yapay Sinir Ağları (KDYSYA) ile modellenmiş, karar-destek sistemi olarak performansları değerlendirilmiştir.

## 2. KURAMSAL TEMELLER ve KAYNAK ARAŞTIRMASI

### 2.1 Makine Öğrenmesi

Makine öğrenmesi Goldberg ve Holland'a göre (1988) insanlığın binlerce yıldır evrimleşmiş dünyamıza dair izlenimlerinin doğrulanmış matematiksel modellerle izlem sürecine dönüştürülme serüvenidir. Halihazırda kullanılmakta olan makine öğrenme metotları arka planda bilişsel bilim, genetik yapı, evrim teorisi gibi filozofik esinlenmelere dayanmaktadır (Goldberg ve Holland 1988). Öğrenmeyi öğrenen algoritmaların, örneklemeleri (tasks) deneyimlerken (experience) her örneklem için performanslarını arttırmaları beklenir, diğer bir deyişle deneyim ve örneklem sayısı arttıkça bilgisayar programının tahmin performansı artıyorsa makine öğrenmesi algoritması geliştirildiği söylenebilir (Thrun ve Pratt 2012).

Makine öğrenme algoritmaları Turing'den bugüne çeşitli akademik çalışmalara konu olmuş, farklılaşan problemler karşısında özelleşen yapılarıyla kullanım alanları yaygınlaşmıştır.

İstatistik araçlarının yoğun olarak kullanıldığı finans alanının makine öğrenmesi metotları ile tahminleme ve öngörü kabiliyetleri artmıştır. Choudhry ve Garg (2008) tarafından genetik algoritma (GA) (genetic algorithm) ve destek vektör makinesi (DVM) (support vector machine) ile hisse bedellerinin öngörüldüğü çalışma giriş olarak teknik göstergeleri kullanmıştır. Daha güncel bir yayın olan, risk analizi ve portföy oluşturma alanında derin öğrenme modeli öneren çalışma (Heaton ve ark 2017) kompleks ve büyük verilerdeki etkileşimi ortaya koyup, bütünlüklü bir ekonomik model önerebilmeyi hedeflemektedir.

Medikal verilerse yüksek duyarlılık ve hızlı karar gerektiren yapılarıyla neredeyse tüm makine algoritmalarının denenme noktası haline gelmiştir. Kononenko'nun (2001) alanında yaptığı literatür taraması medikal verilerine uygulanan makine öğrenme çeşitlerinin belli alanlarda iyi sonuçlar verirken, bazı performanslarının kötü olabildiğini göstermiştir. Bu da medikal verilere yaklaşırken verinin ihtiyaç duyacağı özelliğin iyi belirlenmesi gerektiğine ve modelin bu doğrultuda seçilmesi gerektiğine işaret

etmektedir. Lee ve Kouzani (2010) karaciğer taramalarından oluşan ve uzmanlar tarafından nodül yerleri işaretlenmiş 5721 veriyi kümeleme yardımıyla kolektif (ensemble) sınıflandırıcısı olan rastgele orman (RO) (random forest) algoritmasını eğitmekte kullanmış ve tatmin edici sonuçları elde etmiştir. Göğüs kanseri, diyabet gibi hastalıkların teşhisinde karar destek sistemi olarak da makine öğrenmesi temelli sınıflandırıcılar kullanılmaktadır (Breiman 1999).

Son yıllarda makine öğrenmesinin en sık katkı sunduğu alanlardan biri de görüntü işleme alanıdır. Görüntülerin sıkıştırılmasından işlenmesine (Alpaydın 2009) makine öğrenmesi ile hızlanan gerçek zamanlı görüntü işleme algoritmalarının uygulama alanları yaygınlaşmıştır. Örneğin otoyol paralı geçişlerinde de kullanılan plaka tanıma sistemleri için yapay zekâ uygulamaları bulunmaktadır (Çevik 2010). Kimlik saptama uygulaması olan yüz tanıma da makine öğrenmesi sayesinde otomatik gerçekleşebilmektedir. Bartlett ve arkadaşları (2004) yüz verileri üzerinden DVM, adaptif yükseltme (adaboosting) ve doğrusal ayırt edici analiz (DAA) (linear discriminant analysis) metodlarını karşılaştırırken, Zong ve Huang (2010) aşırı öğrenme makinesi (AÖM) (extreme learning machine) yöntemini önermiştir. Dardas ve Georgenas (2011) benzer bir yöntemi gerçek zamanlı jest tanıma uygulamaları için önermiştir. Başka bir görüntü işleme alanı olan uydu fotoğrafları için DVM ile sahne analizi önerilmiştir (Li ve ark 2016)

Bu alanların yanı sıra, kullanım öngörülerinin giderek önem kazandığı enerji alanında (Edwards ve ark 2012), internet aramalarında öne çıkan doğal dil işleme alanında (Tong ve Koler 2001), market araştırması ve müşteri davranışlarının sınıflandırılmasında (Alpaydın 2009), internet ağ trafiğinin öngörülmesi ve modellenmesinde (Zander ve ark 2005) makine öğrenmesi metodları etkin bir şekilde kullanılmaktadır.

Giriş ve çıkış kümelerinde matematiksel ilişki kurgulama makine öğrenmesi ya da yapay zekâ kavramlarından önce kullanılan metodolojilerdi. Örneğin, XIX. yüzyıl başında Legendre en küçük kareler (least squares) yöntemiyle regresyon modeli önermişti. XIX. yüzyılın sonlarına doğru ise regresyon betimleyici istatistiksel model olarak kullanılmaya başlanmış, çoklu regresyon tanımları ortaya çıkmıştır (Stanton

2001). Zaman içerisinde doğrusal regresyon modellerinin yanı sıra doğrusal olmayan modeller de – DVM, karar ağacı (KA) (decision tree) vs.- regresyon için kullanılmaya başlanmıştır. Regresyon modelleri XX. yüzyılın son çeyreğinden itibaren birçok farklı akademik çalışmada görünür olmuştur (Belsley ve ark. 1980, Breiman ve ark 1984, Breiman ve Spector 1992).

Literatürde naif bayes (NB) (naive bayes) olarak bilinen ve özelliklerin bağımsızlıklarına dayanan sınıflandırıcı modeli de aslen ardışık bayes formülü'ne uzanmaktadır (Ster ve Dobnikar 1996). Fakat, olasılık temelli bu sınıflayıcı nitelikler arasındaki mutlak bağımsızlık kabulü yüzünden diğer öğrenme algoritmaları karşısında güçsüz kalmıştır (Dominigos ve Pazzani 1997). Bu nedenle Ratanamahatana ve Gunopulos (2003) tarafından modele nitelik seçiliminin eklendiği seçmeli bayes sınıflandırıcıları (selective bayesian classifiers) metodunu önerilmiştir.

Örneğe dayalı öğrenme (instance-based learning) yöntemi olarak bilinen k-en yakın komşu (k-EYK) (k-nearest neighbourhood) benzer özellikteki veri örneklerinin diğerlerine göre daha yakın yer alacağı prensibine dayanır. Kümeleme çalışmalarında sıklıkla karşılaşılan bu yöntem, Wettschereck ve arkadaşlarının (1997) gürültülü veriler ile yaptığı çalışmada büyük  $k$  değerleri için düşük performans sonuçları vermiştir. Yöntemin en büyük kaybı sınıflandırma için gereken hesaplama zamanı olduğu için zaman ihtiyacını düşürecek nitelik azaltımı algoritmaları önerilmiştir (Brighton ve Mellish 2002, Wilson ve Martinez 2000).

DVM, Vapnik'in (1979) bağımlılık tahmini çalışmasına dayanan başarımlı sonuçları yüksek bir modeldir. Örnekleri özelliklerine bölen hiperdüzlemler bulan yöntem, bunun için düzlemlerle en yakın örnekler arasındaki minimum uzaklığı maksimize etmeye çalışan maksimum marj yaklaşımını benimser (Aly 2005). Esasen ikili sınıflandırmalara uygun olan DVM yöntemi yapılan katkılarla çoklu sınıflayıcılar için adapte edilmiştir (Weston ve Watkins 1998, Bredensteiner ve Bennett 1999, Crammer ve Singer 2001, Lee ve ark. 2004).



Anket verilerinin yorumlanması ihtiyacından doğan KA çalışmaları, yetmişli yılların sonunda ikili seçimler yapabilen istatistik programları ile sonuçlanmıştır (Murthy 1998). Makine öğrenmesi uygulamalarında tercih edilen, test düğümleri üzerinden ayrışan dallar üzerinden sonuç etiketine varan yaprak düğümlerinden oluşan ve CART olarak bilinen KA yapısı Breiman ve arkadaşları (1984) tarafından modellenmiştir. Daha sonra Quinlan (1993) tarafından modele entropi, normalizasyon, budama gibi yaklaşımlar eklenerek ID3 ve C4.5 algoritmaları elde edilmiştir.

Makine öğrenmesinde kullanılan bir diğer yaklaşım da güçsüz modellerden daha güçlü tahminleyiciler oluşturan kolektif (ensemble) öğrenme metodudur. Sınıflayıcılara ya da regresyon modellerine uygulanabilen bu yöntemin farklı yaklaşımları bulunmaktadır; öğrenme kümesine ait farklı alt kümelerin ya da farklı değişken kabullerinin tek bir yönteme birden fazla kez uygulanması, farklı makine öğrenmesi metodlarının beraber kullanılması (Kotsiantis ve ark 2006). Bu yaklaşım esasen Dasarathy ve Sheela'nın (1979) nitelik uzayını farklı sınıflayıcılara böldüğü çalışmalarında belirtilmiş, daha sonra Hansen ve Salamon (1990) tarafından yaklaşımın genelleştirme ve varyans performanslarını iyileştirdiği ortaya konuştur. Breiman'in (1996) önerdiği kapsayan (bagging) algoritması öğrenme kümesi kadar örneği yerine koyma yöntemiyle rastgele seçip aynı metoda defalarca öğretme sistemine dayanır. Oylama yöntemiyle tahmine karar veren sistemin kararsız veri setlerinde başarımının daha yüksek olduğu gözlenmiştir (Kotsiantis ve ark 2006). Schapire ve Freund (1997) önerdiği arttırma (boosting) yöntemini öğrenilmemiş örneklere daha yüksek şans veren seçim algoritmasıyla kapsayan yöntemden ayrılır. Zaman içerisinde geliştirilen geometrik nitelik seçimi, rastgele alt küme metodu ve rastgele bölme seçimi Breiman tarafından (2001) KA'nın rakip yaklaşımına dayanan RO metodunun kurmasına yol açtı (Biau 2012). Hızlı olan bu yöntemin büyük verilerle aşırı öğrenmeye (overfitting) izin vermeden yüksek başarımlar sağladığı görüldü (Biau 2012). Ayrıca literatürde farklı parametrelerle aynı metodolojinin uygulandığı (Maclin ve Shavlik 1995) farklı metodolojilerin beraber denendiği (Roli ve ark. 2001) uygulamalara da rastlanmaktadır.

Makine öğrenme algoritmaları içinde popüler olan ve bu çalışmanın da odak noktası olan yapay sinir ağları (YSA) (artificial neural network) bilişsel bilim ve beynin sinirsel

iletiminden etkilenecek oluşturulmuş bir matematiksel modeldir (Idler 2014). Modelin katmanları sinir hücreleri şeklinde birbirine bağlı kdüğümlerden oluşur. Nöron denilen sinir hücreleri girişlerini genellikle toplam olan birleştirme fonksiyonu ile üzerine alır, aktivasyon fonksiyonu ile ölçeklendirerek bağlı olduğu diğer nöronlara yayar. Daha detaylı matematiksel modeli 2.2’de verilecek YSA, farklı öğrenme modelleri ve farklı bağlantı biçimleriyle çeşitli problemlerde kullanılabilir. Örneğin el yazısı tanıma (Knerr ve ark. 1992), konuşma tanıma (Lippmann 1989), hata tespiti (Samanta 2004), tıbbi teşhis (Ercal ve ark. 1994), görüntü işleme (Chofeng ve ark. 2011), mali piyasa tahmini (Azoff 1994), iflas tahminleme (Odom ve Sharda 1990) gibi farklı alanlarda uygulamalarına rastlanmaktadır. YSA uygulamaları 1960’lardan itibaren sınıflandırma ve regresyon için kullanılmaya başlanmıştır (Widrow ve Hoff 1960). Fakat farklı alanlardaki problemlere ve çok boyutlu verilere uygulanması için geri yayılım algoritması denen hatanın türevine göre doğru ağırlıklandırmaların elde edilmesi yönteminin yaygınlaşması gerekmiştir. Daha önce Werbos (1974) tarafından sinir ağlarında kullanılabileceği belirtilen geri yayılım algoritması, Rumelhart ve arkadaşları (1986) tarafından açıklığa kavuşturulmuş ve yaygınlaştırılarak YSA uygulamalarının çeşitlenmesi sağlanmıştır. Daha sonra sinir ağları danışmansız öğrenme yöntemlerine öz-düzenleyici haritalar (self-organizing maps) (Kohonen 1982) ve adaptif rezonans teori (adaptive resonance theory) (Carpenter ve ark. 1988) modelleriyle yönlendi. Doksanlı yılların başında robotik alanına uygulanan sinir ağları takviyeli öğrenme yöntemini de tetikledi (Lin 1993).

Son dönemlerde özellikle görüntü ve doğal dil işleme alanlarında adı sıklıkla duyulan derin öğrenme (DÖ) ise daha güçlü ve kompleks hale gelen sinir ağı modellerinin farklılaşmış katman ve sinir hücrelerine evrilmesi ile yapay sinir ağlarından dallanmıştır. Ivakhnenko ve Lapa (1965) en iyi özellikleri diğer katmana ileten ağı modelleriyle derin öğrenmenin temelini atmışlardır (Şeker ve ark. 2017). LeChun ve arkadaşları geri yayılım uygulamasının çoklu katmanlarda uzun eğitim sürelerine rağmen kullanılabilir olduğunu çalışmaları ile göstermiştir. (LeChun ve ark. 1989,1990). Bilgisayarların hesaplama hızının artması ile doksanlı yıllarda popülaritesini yitiren YSA 2000’lerde tekrar gündeme gelmiş ve derin öğrenme ifadesi ilk kez 2000 yılında kullanılmıştır (Şeker ve ark. 2017). Kısıtlı boltzman makinesi ile

eđitilen ve denetimli geri yayılım yöntemiyle ayarlanan derinleşebilir ileri beslemeli ağ yapısı YSA'dan DÖ'ye geçiş sağlamıştır. (Hinton 2007). 2010 yılı ve sonrası yayınlanan büyük veri setleri derin öğrenme algoritmasını desteklemiş, 2012 yılında hala sıklıkla kullanılan AlexNet ağ yapısının oluşmasını sağlamıştır.

Makine öğrenmesi, öğrenme yöntemlerine göre 3 gruba ayrılabilir: Danışmanlı (Supervised), Danışmansız (Unsupervised) ve Takviyeli (Reinforcement). Bu çalışma danışmanlı öğrenme yöntemi olan sınıflandırma metodolojisine odaklanmıştır.

### 2.1.1 Danışmanlı öğrenme yöntemi

Öğrenme popülasyonu içerisinde giriş ve hedef çiftleri beraber bulunuyorsa; yani ilgili girişler için etiketli çıkışlar mevcutsa; bu öğrenme biçimi Danışmanlı öğrenme olarak belirtilir (Graves 2012).

Giriş kümesi  $C \times T$  boyutlu uzayda tanımlı  $C$  adet nitelik barındıran  $X$  matrisi – ki bağımsız değişkenler olarak da ifade edilir-, çıkış kümesi  $M \times T$  boyutlu uzayda tanımlı  $M$  adet çıkış barındıran  $Y$  matrisi – ki bağımlı değişkenler olarak da ifade edilir- olmak üzere  $D_{x \times y}$  dağılımıyla oluşturulmuş ve  $T$  adet örneklem -veri çifti- barındıran öğrenme seti  $S_1$  oluşturulduğunu varsayalım.

$$S_1 : (x_n, y_n) \rightarrow n: 1 \dots T \quad (2.1a)$$

$$X \in \mathbb{R}^{T \times C} \text{ ve } Y \in \mathbb{R}^{T \times M} \quad (2.1b)$$

$$x_n \in X, y_n \in Y \quad (2.1c)$$

$$x_n = [x_{n1}, \dots, x_{nC}], y_n = [y_{n1}, \dots, y_{nM}] \quad (2.1d)$$

Bu gösterimde giriş-çıkış dağılım  $D_{x \times y}$  grafiđi için tanımlanmış en az iki ayrık (disjoint) küme  $S_1, S_2$  oluşturulduđu ve diđer kümelerin test ve doğrulama seti işlevi üstlendiđi unutulmamalıdır. Tanımlanmış bütün kümeler olay evreni  $P \rightarrow (X^E, Y^E)$  kümesinin alt kümeleridir.

$$S_1, S_2 \dots S_k \subset P \quad (2.2)$$

Tanımlı giriş verileri için tanımlı hedef çıkış verileri arasındaki eşlemeyi belirten  $f$  fonksiyonun öğrenilmesi durumu Danışmanlı öğrenme metodolojisidir.

$$f : X \rightarrow Y ; f(x_n) = y_n \quad (2.3)$$

Bu öğrenme yöntemi tahminlenecek çıkış setinin veri yapısına göre ikiye ayrılır.

### Regresyon

Bağımlı değişken kümesi  $Y$  devamlı veri yapısı özelliği gösteriyorsa, her bağımsız değişken örneği  $x_n$  için en olası çıkış değeri vektörü  $y_n$ 'nin hesaplanması regresyon olarak isimlendirilir (Specht 1991). Sistemi tanımlayan  $f$  fonksiyonu, öğrenme aşamasında hesaplanması gereken katsayılardan oluşmaktadır (Specht 1991). Katsayı adeti, regresyon çeşidine bağlı olarak değişir. Aşağıda lineer regresyon için, giriş veri kümesi  $X$  içerisinde bir örnek olan  $x_n$  için örüntü fonksiyonu  $f$  gösterilmiştir. (Seber ve ark. 2012).

$$f_i(x_n) = f_i(x_{n1}, \dots, x_{nC}) = a_0 + a_1 * x_{n1} + \dots + a_C * x_{nC} = \overline{y_{ni}} \quad (2.4a)$$

$$i: 1, \dots, M \quad (2.4b)$$

Örüntü fonksiyonu sonunda tahminlenmiş olan  $\overline{y_{ni}}$  sayısı bir  $\varepsilon$  hata parametresi ile gerçek çıkış değerine eşlenebilir (Montgomery ve ark. 2012).

$$y_{ni} = f_i(x_n) + \varepsilon \quad (2.5)$$

Regresyon yöntemleri çıkış vektörünün eleman sayısına göre tekli ve çoklu; örüntü fonksiyonuna göre lineer ve lineer olamayan olmak üzere çeşitlilik gösterir.

### Sınıflandırma

Çıkış veri seti  $Y$ , kategorik veri yapısı özelliği gösteriyorsa; giriş özelliklerine göre belirlenmiş çıkış kümesi etiketleri bir grup özelliği, bir sınıfa ait olma, bir topluluğun

parçası olma niteliği taşıyorsa; bu danışmanlı sınıflandırma yöntemi ile modellenir (Kotsiantis ve ark 2007).  $M$  sınıflı bir örneklem için model,  $(x_n, y_n)$  ikilisinde çıkış  $y_n \in \{1, 2, \dots, M\}$  sonlu kümesinde tanımlı  $M$  adet sınıf etiketi için tahminlemelidir (Hastie ve ark. 2009).

Özellikle çoklu sınıflayıcının olduğu popülasyonlarda, çıkışın modele entegrasyonu için farklı yaklaşımlar bulunmaktadır. KA ve RO gibi dallanma üzerine kurulu yaklaşımlar yapıları gereği çok sınıflı çıkışları açıkça seçebilirler (Dietteric ve Bakiri 1991). Bu ‘direk çoklu sınıflama’ (direct multiclass) olarak bilinir (Dietteric ve Bakiri 1991). Fakat bağlantılı yaklaşımlarda (Destek Vektör Makineleri, Yapay Sinir Ağları...) farklı yaklaşımlar geliştirilmiştir. Problemi ikili fonksiyona indirgeyerek, her sınıf için bir fonksiyon geliştirme yöntemi ‘sınıf başına’ (one-per-class) yaklaşımı olarak bilinmektedir (Dietteric ve Bakiri 1991).

$$f_j(x_n) = \bar{Y} \rightarrow \text{Eğer; } y_n = j \text{ ise } \bar{Y} = 1, y_n \cong j \text{ ise } \bar{Y} = 0 \quad (2.6a)$$

$$j \in \{1, 2, \dots, M\} \quad (2.6b)$$

Sonuçta oluşan  $\mathcal{M}$  matris,  $j$  satırında örneğin  $j$  sınıfına ait ve diğer sınıflara ait olmadığını gösteren  $M \times M$  diyagonal bir matristir.

$$\mathcal{M} = \begin{bmatrix} f_1 \\ \vdots \\ f_M \end{bmatrix} = \begin{bmatrix} 1 & 0 & \dots & 0 \\ 0 & 1 & \dots & 0 \\ \vdots & \vdots & \dots & \vdots \\ 0 & 0 & \dots & 1 \end{bmatrix} \quad (2.7)$$

Sınıfların birden fazla ikilinin bir araya gelmesi ile oluşan kodlarla ifade edildiği ‘dağıtılmış çıkış kodu’ (distributed output code) yaklaşımında ise;  $N$  adet ikili her sınıf için farklı bir dizilim ile o sınıfı temsil eder (Dietteric ve Bakiri 1991). Bu durumda  $\mathcal{M}$  matris her satırında farklı bir kodun bulunduğu  $M \times N$  bir matristir.

Sınıf başına ve dağıtılmış çıkış kodu yaklaşımları arasındaki fark, modelin sınıfları tahminlerken yapacağı hataların ne kadarını düzeltebileceğini gösteren Hamming uzaklığıdır (Wolpert 2018). Hamming uzaklığı aynı uzunluğa sahip iki adet ikili veri diziliminin farklı bit içeren bit pozisyon sayısını verir (Choi ve ark. 2010, Lemmermeyer 2005).

$$T = (t_1, \dots, t_n) \text{ ve } S = (s_1, \dots, s_n) \text{ için } d_h = \sum_{i=1}^n \begin{cases} 1 : t_i \neq s_i \\ 0 : t_i = s_i \end{cases} \quad (2.8a)$$

$$d_H = (\bar{S} \cdot T) + (S \cdot \bar{T}) = (S \oplus T) \quad (2.8b)$$

Çoklu sınıfı kodladığımız  $\mathcal{M}$  matris kodları – satırları- arasındaki minimum Hamming uzunluğu, modelin sınıf kodlarını tahminlenirken düzeltebileceği minimum bit sayısını ölçümler (Dietteric ve Bakiri 1991).

$$\text{Hata Düzeltme Bit Sayısı} = \left( \frac{d_H - 1}{2} \right) \quad (2.9)$$

Sınıf başına sınıflandırmalarda minimum Hamming uzaklığı 2 olacağı için gürültü ve hata durumlarını düzeltemez. Dağıtılmış çıkış kodu matrislerinde kod uzunluğu  $N$  sınıf sayısı  $M$ 'den küçükse minimum Hamming uzaklığı 1 olacak ve yine hata düzeltme kabiliyeti yakalanamayacaktır. Sadece  $N$ 'nin  $M$ 'den büyük olduğu durumlarda, yanlış tahminlenen bit için sonuç en yakın koda eşlenebilir (Dietteric ve Bakiri 1991). Kod boyutlarının uzun olması genelleştirme performansını olumlu etkilerken, öğrenme aşamasını negatif etkileyebileceği için dikkatli seçilmelidir (Wolpert 2018).

### 2.1.2 Danışmansız öğrenme yöntemi

Danışmansız öğrenme yöntemi, öğrenme kümesinde  $Y$  çıkış kümesinin olmadığı; yani modelin giriş örnekleri için popülasyon kümesinden etiketlenmiş çıkışlar elde edemediği durumlarda kullanılır (Ghahramani 2003). Başka bir deyişle, danışmansız öğrenme algoritmaları giriş verilerini başka boyuttaki niteliklere eşler (Coates ve Lee 2011).

$$f : \mathbb{R}^{C \times T} \rightarrow \mathbb{R}^{K \times T} \quad (2.10a)$$

$$\begin{aligned} f_i(x_{n1}, \dots, x_{nC}) &= \hat{h}_{ni} \\ n: 1, 2, \dots, T, \quad i: 1, \dots, K \end{aligned} \quad (2.10b)$$

Danışmansız öğrenme üç başlıkta incelenebilir.

## Kümeleme

Kümeleme etiketlenmiş çıkış kümesine bağlanmamış giriş kümesini ayrık sınıflara bölme amacıyla kullanılan bir yöntemdir (Weber ve ark. 2000). Benzer giriş verilerini gruplar (Hinton ve ark. 1999). Eşlenecek uzay boyutu olan  $K$  parametresini seçmek, az küme ile eşleme modeli güçsüzleştirceği, çok küme ile eşleme ise genelleşme eğilimini azaltacağı için çok önemli bir aşamadır.

## Boyut Azaltma

Nitelik ve / veya kayıtların fazla olması sebebiyle veri seti boyutu oluşturulacak algoritmayı yavaşlatacak ve/ veya verimsizleştirerek kadar büyük olabilir. Bu noktada veri nitelikleri seçimi, yeni öznitelik çıkarımı gibi yaklaşımlarla nitelik sayısının azaltılması yöntemlerine başvurulabilir. Etiketli çıkış verisini bulunmadığı ya da çıkış etiketlerinin kullanılmadığı boyut azaltma metotları danışmansız öğrenme yöntemleri içindedir (Dash ve ark. 1997).

Orijinal verideki önemli nitelikleri seçerek, veriyi en iyi temsil edecek alt kümeyi oluşturan boyut azaltma yöntemleri öznitelik seçimi olarak ifade edilir (Budak 2018). En önemli niteliklerin belirlenmesinde entropi ve korelasyon ölçümleri kullanılabilir (Dash ve ark. 1997).

Boyut azaltma sırasında orijinal özniteliklerin daha az boyutlu yeni bir nitelik uzayına dönüştürülmesi öznitelik çıkarımı olarak ifade edilir. Bu metot  $TXC$  boyutlu orijinal giriş kümesini lineer veya lineer olmayan projeksiyon fonksiyonları kullanarak daha az boyutlu  $E$  uzayına eşlerler (Nie ve ark. 2010). Aşağıda lineer projeksiyon yöntemiyle  $X$  giriş matrisinin indirgenme denklemi gösterilmiştir.

$$E^T = X^T \cdot W \quad (2.11a)$$

$$X \in \mathbb{R}^{T \times C} \quad E \in \mathbb{R}^{T \times K} \quad W \in \mathbb{R}^{C \times K} \quad \text{ve } K < C \quad (2.11b)$$

Öznitelik çıkarım yöntemi olan danışmansız öğrenme yöntemlerinden en popülerleri Temel Birleşen Analizi (TBA) (Principal Component Analysis) dir.

### Birliktelik Kuralları

Daha çok veri madenciliği yöntemi olarak bilinen ve pazardaki müşteri davranışlarını anlamak için kullanılan birliktelik kuralları, giriş kümesinde sıklıkla bir arada bulunan olay, ilişki veya durumların belirlenmesinde kullanılır (Doğan ve ark. 2014, Erpolat 2012, Özçakır ve Çamurcu 2007).

$$P : \{\wp_1, \dots, \wp_z\} \wp_i \in X \text{ ve } R: \{\mathfrak{R}_1, \dots, \mathfrak{R}_t\} \mathfrak{R}_j \in X \quad (2.12a)$$

$$\wp_1, \dots, \wp_z \xRightarrow{\text{ise}} \mathfrak{R}_1, \dots, \mathfrak{R}_t \quad (2.12b)$$

$$P \xRightarrow{\text{ise}} R \quad (2.12c)$$

İlişki bütünüün koşulu olan olay bütüne öncül (antecedent), sonrasında görülmesi beklenen olaylara ise sonuç (consequent) denir (Gökay ve ark. 2005). Aranılan ilişkinin veri setinde görülme sıklığını ifade eden destek oranı ve ilişki öncülünün ne kadarında sonuçların görüldüğünü belirten güven oranı birliktelik algoritmalarının bel kemiğidir (Erpolat 2012).

### 2.1.3 Takviyeli- pekiştirmeli- öğrenme yöntemi

Makine öğrenmesi alanında ilgilenilen tüm veriler, giriş ve çıkış kümesi sadeliğinde olmak zorunda değildir. Robotik, oyun algoritmaları, sensor uygulamaları gibi alanlarda elde edilen veriler ortam bilgisi, önceki eylemler gibi kesikli bilgiler içerebilir. Dinamik ortam koşullarında etmenin (agent) davranışlarını ödül ve ceza ilkesi ile eğitme işlemi takviyeli öğrenme yöntemi diye adlandırılır (Kaelbling ve ark. 1996).

Bu uygulamalarda öğrenen, aynı zamanda karar verici olan etmendir (Kaelbling ve ark. 1996, Alpaydın 2013). Ortamın durum (state) bilgisine göre bir eyleme karar verir ve bu eylemin çıktısı olan yeni durumuna göre ortamdan ödül ya da ceza yerine geçen takviye sinyali (scalar reinforcement signal) alır (Kaelbling ve ark. 1996, Alpaydın 2013).



Böylece etmen davranışçı yaklaşıma göre, eylemleri ve kararları vasıtaıyla öğrenmiş olur.

$S$  ortamın tüm olası durumlarının kesikli kümesi,  $t = 0,1,2 \dots$  zaman verisi ve  $s_t \in S$  olmak üzere,  $s_t$ ,  $t$  anındaki durum verisidir (Alpaydın 2013).  $A$  etmenin olası tüm eylemlerinin kesikli kümesi  $A(s_t)$ ,  $s_t$  durumunda etmenin yapabileceği olası tüm eylemler bütünüdür. Etmenin  $t$  anında  $A(s_t)$  kümesinden  $a_t$  eylemini tercih ettiğini varsayalım. Bu eylem:

$$\pi(s_t) = a_t \quad (2.13)$$

şeklinde ifade edilir (Alpaydın 2013). Burada  $\pi$  etmen davranışlarının durumlara eşlenme fonksiyonu olan politikadır. Genel olarak:

$$\pi : S \rightarrow A \quad (2.14)$$

şeklinde gösterilir.

Etmen eyleme geçtikten sonra, zaman bir adım ilerler, durum  $s_{t+1}$  durumuna geçiş yapar ve geçmiş eylem için ortamdan  $r_{t+1}$  geri dönüşü alınır. Bu geri dönüş politikanın  $t$  zamanında ve  $s_t$  durumundaki değerini  $V^\pi(s_t)$  hesaplamak için önemlidir. Farklı takviyeli öğrenme modelleri için farklı değer hesapları yapılmaktadır.

#### Dinamik Model Tabanlı

Bu öğrenme algoritması değer yinelemeli (value-based) ve politika yinelemeli (policy-based) olmak üzere ikiye ayrılır (Alpaydın 2013). İlkinde en optimum  $V^*$  değerine ulaşılmaya çalışılırken, ikincisinde politika  $\pi'$  saklanır ve güncellenir (Kaelbling ve ark. 1996).

## Model Dışı Tabanlı

Dinamik model tabanlı takviyeli öğrenme yapısı gereği yineleme gerektirdiği ve program maliyetini arttırdığı için arama ve yeni deneme yöntemiyle model bağımsız yöntemler türetilmiştir. Bu algoritmalarda, sonraki adımlarda öngörülen değer ile şu anki durumun değeri arasındaki fark ağırlıklandırarak kullanılır (Alpaydın 2013).

## 2.2 Yapay Sinir Ağları

Daha önce belirtildiği gibi YSA sinir hücreleri ve beyin yapısından etkilenecek şekilde ortaya çıkarılmıştır. Nöronları temsil eden en küçük birim algılayıcı (perceptron) olarak bilinir.

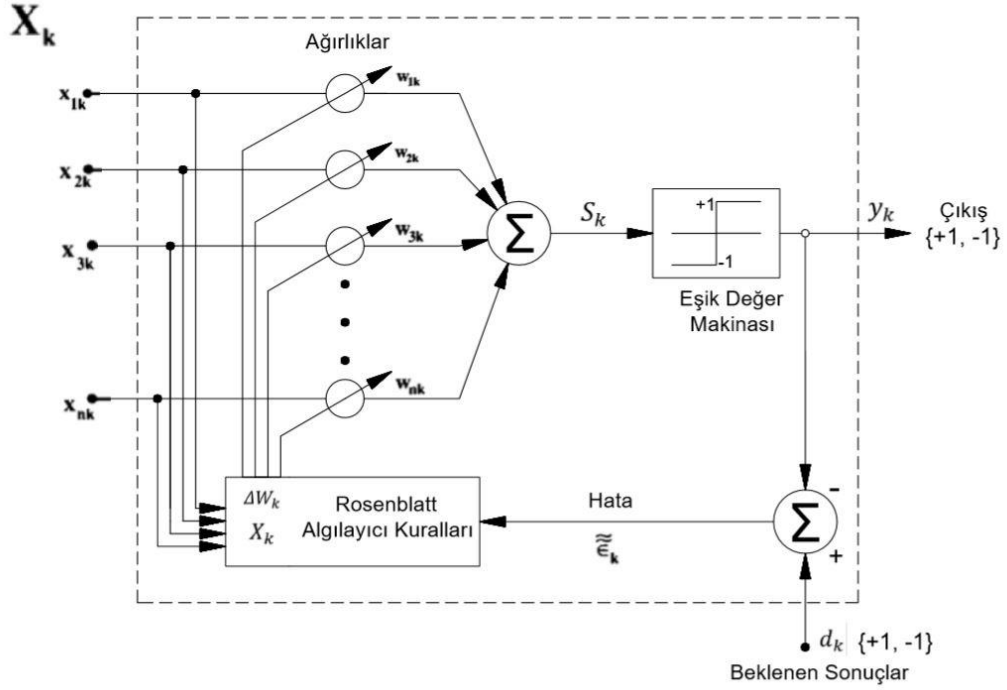
### 2.2.1 Sinir hücreleri ve basit algılayıcılar

Beyin ve işlevlerine dair merak milattan önceye kadar uzanmaktadır. Her ne kadar XIX. yüzyıl öncesine kadar farkındalığın kalp ve dalak merkezli yönetildiği düşünülse de ünlü filozof Aristo gibi pek çokları beyin üzerine araştırmış ve yazmıştır (Russell ve Norvig 2010). Camillo Golgi 1873 yılında boyama tekniği ile tekil sinir hücrelerinin varlığını incelemiştir. Bu gelişme sinir sisteminin matematiksel modelinin oluşturulmasının da aralarında bulunduğu birçok araştırmanın önünü açmıştır (Russell ve Norvig 2010).

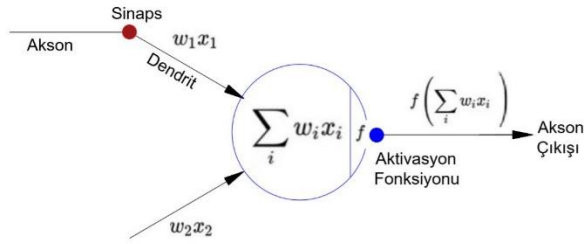
Sinir Ağları, McCulloch ve Pitts'in (1943) beyindeki sinirsel aktivitelerin elektrik devresi olarak modellenmesi üzerine yayınladıkları makalelerinden sonra akademinin gündemi olmuştur. 1958 yılında Rosenblatt'ın basit algılayıcı modeli ile hala kullanılan en eski sinir ağı oluşturulmuş, Widrow ve Hoff (1960) ADALINE adıyla (adaptif doğrusal elemanlar) sinir ağı çözümünü ilk kez gerçek bir probleme uygulamıştır. Uzun süre bilimsel çalışmalarda arka planda kalan sinir ağı kavramı 1982 ve 1984 yıllarında Hopfield'in yayınladığı makalelerle tekrar gündeme gelmiş ve birçok araştırmacı yapay sinir ağı kavramına katkı sağlamıştır. (Hopfield 1982, 1984).

Rosenblatt  $\alpha$  algılayıcısının uyarlanabilir modeli Şekil 2.1'de gösterilmiştir. 'Niceliklendirilmiş hata' (Quantizer Error) olarak belirtilen  $\overline{\epsilon}_k$  gözlenen değer ile

beklenen sonuç arasındaki farktır (Widrow ve Lehr 1990). Bu modelin eşik fonksiyonu olarak işlev gören farklı aktivasyon fonksiyonları ile genelleştirilmiş hali matematiksel olarak Şekil 2.2 gibi sadeleştirilebilir.



Şekil 2.1. Adaptif  $\alpha$  Algılayıcısı (Widrow ve Lehr 1990)



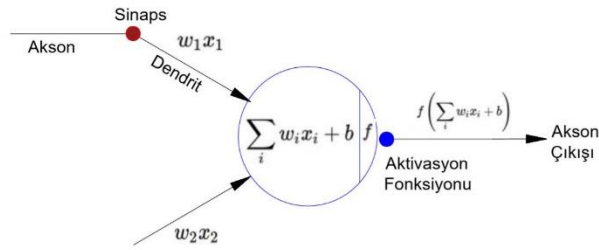
Şekil 2.2. Sadeleştirilmiş Algılayıcı Modeli

Tekil bir algılayıcı  $n$  adet  $x$  giriş, her giriş için ayarlanabilir  $w_i$  giriş ağırlıkları ve  $f$  aktivasyon fonksiyonu için tekil  $o$  çıkışı verir.

$$o = f\left(\sum_{i=1}^n w_i x_i\right) \quad (2.15)$$

Bu model aktivasyon fonksiyonu sağa ya da sola kaydıracak, lineer bağlantılarda denklemini çıkışa uygunlaştıran dikey kesen benzeri bias değeri ile zenginleştirilmiştir (Şekil 2.3).

$$o = f\left(\sum_{i=1}^n w_i x_i + b\right) \quad (2.16)$$



**Şekil 2.3.** Biyaslı Algılayıcı Modeli

Algılayıcılarda kullanılan aktivasyon fonksiyonlarının en bilinenleri Çizelge 2.1’de verilmiştir.

**Çizelge 2.1.** Aktivasyon Fonksiyonları

Fonksiyon Adı	Fonksiyon Formülü
Doğrusal Aktivasyon Fonksiyonu	$f(x) = k \cdot x; k \in \mathbb{R}$
Adım Aktivasyon Fonksiyonu	$f(x) = \begin{cases} 1 & \leftarrow x \geq a \\ ise \\ 0 & \leftarrow x < a \\ ise \end{cases}$
Sigmoid Aktivasyon Fonksiyonu	$f(x) = \frac{1}{1 + e^{-x}}$
Tanjant Hiperbolik Aktivasyon Fonksiyonu	$f(x) = \frac{2}{1 + e^{-2x}} - 1$
Sinüs Aktivasyon Fonksiyonu	$f(x) = \sin(x)$

Algılayıcılarda, girişler ağırlıklarla çarpıldıktan sonra genellikle birleştirme fonksiyonu olarak toplama işlemine tabii tutulur. Farklı birleştirme işlemleri Çizelge 2.2’de verilmiştir.

**Çizelge 2.2.** Birleştirme Fonksiyonları

Birleştirme Fonksiyonu	Fonksiyon Formülü
Toplam	$net = \sum_{i=1}^n w_i x_i$
Çarpım	$net = \prod_{i=1}^n w_i x_i$
Maksimum	$net = Max(w_i x_i)$
Minimum	$net = Min(w_i x_i)$
Çoğunluk	$net = \sum_{i=1}^n sgn(w_i x_i)$
Kümülatif	$net_{t+1} = net_t + \sum_{i=1}^n w_i x_i$

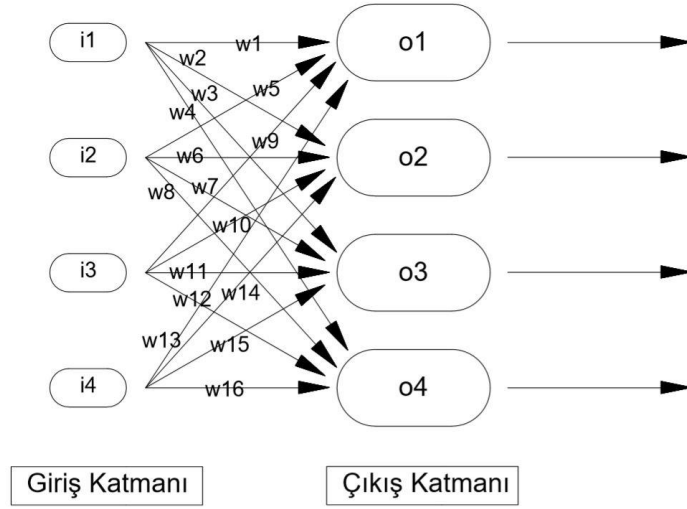
YSA modelinde genellikle aynı transfer fonksiyonu ile aynı hiyerarşik sırada bulunan algılayıcılar birbirine bağlı dizilimler halinde katman denilen yapıyı oluşturur.

Katman sayısına göre YSA

YSA katman sayısına göre ikiye ayrılır.

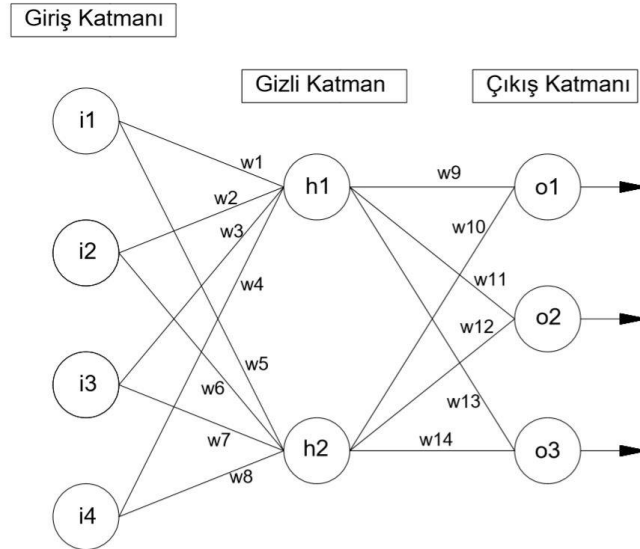
Tek katmanlı YSA, sadece giriş ve çıkış katmanlarından oluşur. Girişler tek katman ağırlıkları üzerinden direk çıkış hücrelerine bağlanmaktadır (Reed ve Marksll 1999).

Tek katmanlı YSA Şekil 2.4’de gösterilmiştir.



**Şekil 2.4.** Tek Katmanlı YSA

Çok katmanlı YSA, giriş ve çıkış katmanları yanında ağırlık karmaşık ilişkili veriler için doğrusal olmayan çözümler üretebilmesini sağlayan ve gizli katman olarak adlandırılan en az bir ara katmanı vardır (Reed ve Marksll 1999). Gizli katman sayısı ve katmanlardaki nöron sayısı çözümü karmaşıklaştırırken çözüm maliyetini artırır. Çok katmanlı YSA Şekil 2.5’de gösterilmiştir.



**Şekil 2.5.** Çok Katmanlı YSA

Bağlantı çeşitlerine göre YSA

YSA bağlantı çeşitlerine göre dörde ayrılır; ileri beslemeli, kaskat bağlantılı, tekrarlayan ve geri beslemeli yapay sinir ağları.

İleri beslemeli bağlantıda, her bir katmandaki sinir hücreleri sadece önündeki ve arkasındaki katman ile bağlantılıdır. Hücreler, sadece bir önceki katmandaki sinir hücreleri tarafından beslenir. Kaskat bağlantılı ağlarda, sinir hücreleri sadece önceki katmanlardaki sinir hücreleri tarafından beslenebilir. Tekrarlayan YSA ise sinir hücreleri arasındaki bağlantının bir döngü deseni izlediği, böylece anlık girişlerin geçmişteki girişlerden etkilendiği ağlardır. Bu zaman ilişkisini dinamik tutar. Geri beslemeli ağlar ise en az bir sinir hücresinin sonraki katmanlardaki hücrelerce beslendiği ağlardır.

Bu çalışmada kullanılan KDYSA modeli, yapı olarak çok katmanlı ve ileri beslemeli yapay sinir ağlarına (ÇKYSA) benzediği için, ÇKYSA ağ modeline odaklanılacaktır.

### 2.2.2 Çok katmanlı ileri beslemeli yapay sinir ağları

İleri beslemeli çok katmanlı algılayıcı tipi yapay sinir ağları (Feed-Fordward Multilayer Perceptron Artificial Neural Network) olarak da bilinir. Katman sayısı en az 3 olan bu ağlar, sahip oldukları gizli katmanlarla veri seti desenini daha iyi öğrenmeye çalışır. Ayrıca ağ yapısı olarak ileri beslemelidir.

Evrensel popülasyon  $P$  kümesi içinde  $D_{x \times y}$  dağılımı ile ilişkilendirilmiş  $S_1$  öğrenme kümesi yaratıldığını varsayalım.

$$S_1 : (x_n, y_n) \rightarrow n: 1 \dots T \quad (2.17a)$$

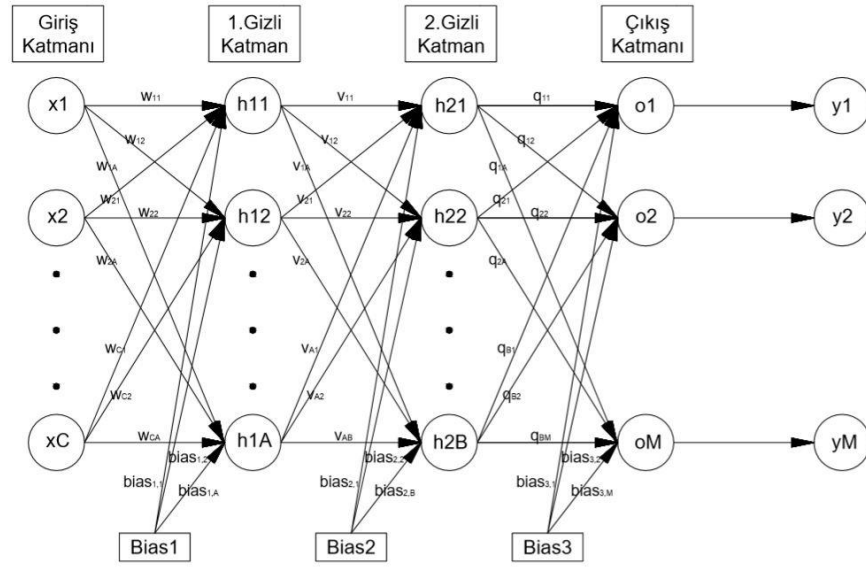
$$X \in \mathbb{R}^{T \times C} \text{ ve } Y \in \mathbb{R}^{T \times M} \quad (2.17b)$$

$$x_n \in X, y_n \in Y \quad (2.17c)$$

$$x_n = [x_{n1}, \dots, x_{nC}], y_n = [y_{n1}, \dots, y_{nM}] \quad (2.17d)$$

Yapay sinir ağı uygulamasında  $C$  boyutu giriş nitelik sayısı yani oluşturulacak modelin giriş katmanındaki nöron sayısı,  $M$  boyutu çıkış sayısı yani oluşturulacak modelin çıkış katmanındaki nöron sayısıdır. Modelin öğreneceği örnek sayısı ise  $T$  adettir.

Öğrenme kümesi  $S_1$  için iki gizli katmanı ve katmanlarında sırasıyla  $A$  ve  $B$  adet nöron bulunan ÇKYSA modeli oluşturulduğunu düşünelim. Bu ağ  $(C, A, B, M)$  olarak ifade edilir. Örnek ÇKYSA Şekil 2.6'da gösterilmiştir.



Şekil 2.6. Örnek ÇKYSA

Burada giriş katmanı ve ilk gizli katman arasındaki ağırlıklar  $W$ , ilk gizli katman ve ikinci gizli katman arasındaki ağırlıklar  $V$ , ikinci gizli katman ve çıkış arasındaki ağırlıklar ise  $Q$  kümesiyle ifade edilmiştir. İlk gizli katmandaki aktivasyon fonksiyonu  $f(\cdot)$ , ikinci gizli katmandaki aktivasyon fonksiyonu  $g(\cdot)$ , çıkış katmanındaki aktivasyon fonksiyonu ise  $h(\cdot)$  ile ifade edilmiştir. Bias değer kümeleri de sırasıyla  $Bias^1, Bias^2, Bias^3$  dir.

Ağın giriş kümesi için oluşturacağı çıkış kümesi hesaplaması ileriye yayılım olarak ifade edilirken, etiketli çıkış üzerinden öğrenme süreci hatanın geri yayılımı olarak ifade edilir ve öğrenme sürecini belirlemektedir.



İleri yayılım

İleri yayılım formülasyonu Şekil 2.6'da gösterilen ÇKYSA'na göre  $n$  örneğinin ilk gizli katman çıkışları için;

$$l_n = x_n \times W + Bias^1 \quad (2.18)$$

matris gösterimi şeklinde sadeleştirilebilir.

Benzer şekilde;  $n$  örneğine ait tüm ikinci gizli katman çıkışları

$$k_n = l_n \times V + Bias^2 \quad (2.19)$$

ile ifade edilir.

Benzer bir yayılımla  $n$  örneği için tüm çıkışlar

$$y_n = k_n \times Q + Bias^3 \quad (2.20)$$

şeklindedir. Formüllerin detaylı çıkarımı için **Ek 2**'ye göz atılabilir.

Hatanın geri yayılımı

Hatanın geri yayılımı (back-propagation) danışmanlı öğrenme yönteminde ağı eğitimi için uygulanan bir prosedürdür [26]. Veri setinin gerçek çıkışları olan beklenen çıkış kümesi  $Y$  ile ağı çıkışı olan gözlenen çıkış kümesi  $\bar{Y}$  arasındaki fark ağı ağırlık ve bias değerlerinin nasıl değişeceğini son katmandan ilk katmana doğru belirler.

Bu yayılım için giriş kümesinin tekil örnekleri üzerinden, her örnekte değişkenleri güncelleyerek ağı eğitiyorsak eğitim çevrimiçi öğrenmedir [26]. Her örnek için güncellenen ağ yüksek bellek maliyeti gerektirmez. Ama eğitimin tamamlanması uzun sürebilir. Tüm girişler için gözlenen çıkışları saklayıp, hata yayılımını toplam hata

maliyetinden yapan eğitim modeli çevrimdışı eğitimidir [26]. Tüm veriler istenilen yineleme (iterasyon) sayısınca ya da beklenen minimum hataya ulaşıncaya kadar toplu olarak ağa girilir. Ağın istenilen değerlere oturma süresi daha kısadır.

Öncelikle hata fonksiyonu beklenen ve gözlenen çıkış değerlerinin karesel farkı olarak ifade edilir.

$$E = \sum_{n=1}^T \frac{1}{2} \sum_{m=1}^M (y_{nm} - \bar{y}_{nm})^2 \quad (2.21)$$

Denklemdaki  $\frac{1}{2}$  değeri türev yaklaşımında karesel hatayı basitleştirmek için kullanılmıştır.

Beklenen değer içerisinde tüm parametreleri barındırır. Hatanın geriye doğru parametrelere göre kısmi türevi o parametrenin güncellenme değerini verir.

Çıkış katmanı parametreleri için  $h'(z_n^{çıkış})$  aktivasyon fonksiyonun  $z_n^{çıkış}$  değerine göre türevi olmak üzere;

$$\frac{\partial E}{\partial bias_m^3} = \sum_{n=1}^T (y_{nm} - \bar{y}_{nm}) h'(z_{nm}^{çıkış}) \quad (2.22)$$

şeklindedir.

Benzer şekilde;

$$\frac{\partial E}{\partial q_{jm}} = \sum_{n=1}^T (y_{nm} - \bar{y}_{nm}) h'(z_{nm}^{çıkış}) \sum_{j=j} k_{nj} \quad (2.23)$$

dir.

İkinci gizli katman için;

$$\frac{\partial E}{\partial bias_j^2} = \sum_{n=1}^T \sum_{m=1}^M (y_{nm} - \overline{y_{nm}}) h'(z_{nm}^{çiklş}) \sum_{j=j} q_{jm} g'(z_{nj}^2) \quad 2.24$$

ve

$$\frac{\partial E}{\partial v_{ij}} = \sum_{n=1}^T \sum_{m=1}^M (y_{nm} - \overline{y_{nm}}) h'(z_{nm}^{çiklş}) \sum_{j=j} q_{jm} g'(z_{nj}^2) \sum_{i=i} l_{ni} \quad 2.25$$

şeklindedir.

İlk gizli katman için de;

$$\frac{\partial E}{\partial bias_i^1} = \sum_{n=1}^T \sum_{m=1}^M (y_{nm} - \overline{y_{nm}}) h'(z_{nm}^{çiklş}) \sum_{j=1}^B q_{jm} g'(z_{nj}^2) \sum_{i=i} v_{ij} f'(z_{ni}^1) \quad 2.26$$

ve

$$\begin{aligned} \frac{\partial E}{\partial w_{ci}} &= \\ &= \sum_{n=1}^T \sum_{m=1}^M (y_{nm} \\ &\quad - \overline{y_{nm}}) h'(z_{nm}^{çiklş}) \sum_{j=1}^B q_{jm} g'(z_{nj}^2) \sum_{i=i} v_{ij} f'(z_{ni}^1) \sum_{c=c} x_{nc} \end{aligned} \quad 2.27$$

dir. Formüllerin detaylı çıkarımı için **Ek 2**'ye göz atılabilir.

Bulunan kısmi türev değerleri ile ilk değerlerin nasıl güncelleneceği ise tercih edilen öğrenme yordamına göre değişir [26].

## Öğrenme Yordamları

Öğrenme yordamları güncelleme değerinin bulunuşu ile farklılaşır. Güncelleme değerini her parametre için  $\Delta$  ile gösterilir ve parametreyi her yineleme sonrası  $t \rightarrow t + 1$  olarak günceller.

$$W_{t+1} = W_t + \Delta W_t \quad 2.28$$

Öğrenme yordamlarının ayrıntıları **Ek 1**'de verilmiştir. Bu çalışmada yakınsamayı iyileştirme yöntemi olarak da bilinen gradyan iniş yordamı kullanılmıştır.

### 3. MATERYAL VE YÖNTEM

#### 3.1 Veri Setleri

Bu çalışmada açık erişim kaynağı olan Kaliforniya-Irvine Üniversitesinin (University of California-Irvine's) (UCI) Makine Öğrenme Deposu içerisinde bulunan iki farklı veri seti kullanılmıştır. Bunlardan ilki medikal veri seti olan Kardiyotokogram Veri Seti diğeri ise görüntü verisi olan Deri Bölütleme Veri Setidir.

##### 3.1.1 Kardiyotokogram veri seti

Hamilelikte fetüsün de gerektiğinde 'hasta' olarak değerlendirilmesi ve anne sağlığı kadar önemli hale gelmesi ile beraber, fetüsün en iyi bakımı alması sorumluluğu artmıştır (Comart 2006). Özellikle doğum sırasında fetal ölümlerini engelleyebilmek için fetal hipoksinin tespit edilmesi, bunun için de fetal distres göstergelerinin takip edilmesi gerekmektedir. Olası bir distres durumunda fetalin sağlığını sonuçları döndürülemez olan hipoksi ve metabolik asidoza karşı korumak için acil sezaryen kararı verilebilir.

Myometriyum kasılmalarını ve fetal kalp hızını iki farklı elektrotla ölçerek fetal distresi görüntülemeye yarayan tıbbi cihazın adı kardiyotokografi ya da elektronik fetal monitörizasyondur (Comart 2006). Kardiyotokografi kullanımı ile fetal ölümlerinin azaldığını gösteren yayınlarla beraber, verileri yorumlanırken yüksek yanlış pozitif sonuçlar yüzünden gereksiz sezaryen oranlarında artış olduğuna dair kanıtlar da mevcuttur (Comart 2006).

Kısa süre içerisinde ölçümlere istinaden duyarlılığı ve özgüllüğü yüksek kararlar verme gerekliliği, KTG verilerine dayanan karar-destek sistemleri oluşturulmasına yol açmıştır. Ayres de Compos ve arkadaşları (2000) uzmanlarla hazırladıkları KTG veri setinde, ölçümlerden elde edilen seçici 21 nitelik belirlemiş, veri setini 3 ve 10 sınıf olmak üzere iki farklı şekilde gruplamıştır. KTG verisi için 21 nitelik ve açıklaması Çizelge 3.1'de verilmiştir. Üçlü sınıflandırma normal-şüpheli ve patolojik (normal – suspect – pathologic NSP) olmak üzere ayrılmıştır. Şüpheli sınıf uzmanların KTG sinyallerine göre net bir karara varamadığı riskli durumları ifade etmektedir. Bu

çalışmanın ana odağı olan onlu morfolojik sınıflandırma ise sinyalleri daha detaylı incelemektedir. Onlu morfolojik örüntü detayları ve veri içerisindeki temsil adetleri Çizelge 3.2’de verilmiştir.

**Çizelge 3.1.** KTG verisinin özellikleri (Aladağ ve Güven 2014).

<b>Kısaltma</b>	<b>Açıklama</b>
LB	Bazal Hız Değeri
AC	Hızlanma
FM	Fetal Hareketlilik
UC	Uterin Yoğunluğu
DL	Hafif Yavaşlama
DS	Ciddi Yavaşlama
DP	Uzun Süreli Yavaşlama
ASTV	Anormal Kısa Dönem Değişkenliği Yüzdesi
MSTV	Ortalama Kısa Dönem Değişkenliği
ALTV	Anormal Uzun Dönem Değişkenliği Yüzdesi
MLTV	Ortalama Uzun Dönem Değişkenliği
Width	Histogram Genişliği
Min	Histogramda en düşük frekans
Max	Histogramda en yüksek frekans
Nmax	Histogramda zirve sayısı
Nzeros	Histogramda sıfır frekans
Mode	Histogram Modu
Mean	Histogram Ortalaması
Median	Histogram Medyanı
Variance	Histogram Varyansı
Tendency	Histogram Eğimi

UCI Veri Deposu’nda (Dua ve Graff 2019) yayınlanan 2126 gerçek vaka hamilelik komplikasyonlarında fayda sağlamak amacıyla makine öğrenmesi çalışmalarında sıklıkla kullanılmıştır.

**Çizelge 3.2.** KTG verisinin morfolojik örüntü detayları.

<b>Kısaltma</b>	<b>Sınıf detayı</b>	<b>Adet</b>
A	Sakin Uyku	384
B	REM Uykusu	579
C	Uyanık Kalma	53
D	Aktif Uyanıklık	81
SH	A veya SUSP olarak yorumlanabilir	72
AD	Hızlanma-Yavaşlama Deseni, Hareketlilik Durumu	332
DE	Yavaşlama Deseni	252
LD	Geniş Yavaşlama Deseni	107
FS	Yatay Sinüzoidal Desen	69
SUSP	Şüpheli Desen	197

Luis Filipe Barbosa de Almeida Alexandre (2002) doktora çalışmasında farklı medikal verileri çok katmanlı algılayıcı (ÇKA) ve farklı oylama tekniklerine göre çalışan modüler sinir ağları (MSA) ile sınıflandırmıştır. KTG verisini morfolojik örüntüye göre ISODATA yöntemiyle dört kümeye ayırmıştır. Bu kümelere göre çok katmanlı algılayıcı, kolektif çok katmanlı algılayıcı, farklı yaklaşımlarla oluşturulmuş modüler sinir ağlarını eğitmiştir. Baluz ve arkadaşları (2011) da KTG verisiyle ilgilenmiş, veriyi patolojik- normal olmak üzere ikiye ve morfolojik örüntüye göre ona sınıflandırmıştır. Farklı modellerin denendiği çalışmada en iyi sonuç RO modelinde elde edilmiştir. Sundar ve arkadaşları farklı çalışmalarda (2012) ileri beslemeli YSA ile NSP örüntüsünü sınıflandırmaya çalışmış, tüm sınıflar için ayrı ayrı tahminleme doğruluklarını belirtmiştir. Huang ve arkadaşları (2012) diskriminant analiz (DA), KA ve YSA modellerini NSP örüntüsünü sınıflandırmak için karşılaştırmışlardır. Çalışma sonuçları YSA modelinin en iyi sınıflayıcı olduğunu göstermiştir. Şahin ve Subaşı (2012) fetal iyiliğini ikili sınıf ile gösterdiği çalışmasında, YSA ve basit logaritmik regresyon (LR) modelinin başarılarını karşılaştırmıştır. Daha sonra (Şahin ve Subaşı 2015) fetal iyiliği sınıflandırması için k-EYK, YSA, LR, RBFA, DVM, C4.5, sınıflandırma ve regresyon ağaçları (SRA), RO yöntemlerini WEKA programını kullanarak karşılaştırmış ve doğruluklarını yükseltmişlerdir. Chinnasamy ve arkadaşları (2013) NSP deseni için, radyal bazlı fonksiyon ağı (RBFA), DVM, geri yayımlı YSA (GYSA) ve iki seviyeli geri yayımlı YSA (Bi-GYSA) denedikleri çalışmalarında farklı sınıflar için farklı modellerde en iyi sonuçlara yaklaşıldığını belirtmişlerdir.

Yılmaz ve Kılıkçier (2013) ikili KA ve en küçük kareler DVM yöntemlerini beraber kurgulayarak NSP örüntüsünü 10 katlı çapraz gerçeklik bölümlenmesiyle sınıflandırmıştır. Ocak (2013) tek başına ve Ertunç ile beraber (2013) iki farklı çalışmada, fetal iyiliği üzerine yoğunlaşmış Uyarlanabilir sinirsel bulanık çıkarım sistemi (USBÇS) yöntemini ve GA ile beraber DVM yöntemini KTG verisinin ikili sınıf başarımını ölçümlemek için kullanmıştır. Aladağ ve Güven (2014) KTG işlenmiş verisini kullanmak yerine, ham datasını kullanmayı tercih etmiştir. Çalışmada 33 adet nitelik giriş olarak kurgulanmış, ikili çıkış sınıfı tek sinir ağı ile temsil edilmiştir. MATLAB programı yardımı ile oluşturulan YSA modeli 20 nöron ve 2 nöron barındıran iki adet gizli katman içermektedir. Karabulut ve İbrikçi (2014) ise çalışmalarında belli makine öğrenmesi yöntemleri için adaptif yükseltme kolektif metodunun etkisini araştırmıştır. NSP örüntüsü için KTG verisini NB, RBFA, bayes ağı (BA), DVM, YSA ve KA yöntemi olan C4.5 yöntemleriyle sınıflandıran çalışma sonrasında aynı yöntemleri adaptif yükseltme metoduyla güçlendirmiş ve NB, RBFA, BA ve C4.5 yöntemlerinin daha yüksek doğruluklarla sınıflandırdığını göstermiştir. Chamidah ve Ito (2015) yılında yaptıkları çalışmada Melez k-ortalama kümeleme (Mk-OK) metodu kullanarak 21 özellik sayısından 7 özelliğe indirdikleri KTG verisini NSP örüntüsüne göre DVM ile sınıflandırmışlardır. Doğruluk değerleri daha önceki çalışmaların gerisinde kalmıştır. Ravindran ve arkadaşları (2015) çalışmalarında yeni bir makine öğrenmesi metodu olan AÖM kullanmıştır. NSP örüntüsü için AÖM yönteminin uygulandığı çalışmada, sonuçlar TBA ve adaptif GA indirgeme metotları kullanılarak 6 girişe azaltılmış AÖM sonuçları ile karşılaştırılmıştır. Yılmaz (2016) diğer bir yayınında KTG verisini bu sefer ÇKA, olasılıksal sinir ağı (OSA), ve geliştirilmiş regresyon sinir ağı (GRSA) modellerine göre üçlü sınıflandırmış ve bir önceki doğruluk değerlerini yükseltmiştir. Silwattananusarn ve arkadaşları (2016) NSP örüntüsünü farklı DVM yaklaşımlarına göre sınıflandırmıştır. Sadece polinomal kernel fonksiyonları kullandıkları DVM sınıflandırma sonuçlarını sonrasında farklı (korelasyon tabanlı, tutarlılık tabanlı nitelik alt kümesi seçme yöntemleri ile boşaltma ve bilgi kazanımı nitelik sıralama yöntemleri) kolektif nitelik seçim yöntemleri ile elde ettikleri sonuçlarla karşılaştırmışlardır. Son olarak da kolektif nitelik seçim yöntemlerini bu sefer kolektif DVM sınıflayıcılarına uygulamış, doğruluk değerlerinin yükseldiğini göstermişlerdir. Akademik kaynaklarda morfolojik örüntü çalışan diğer



arařtırmacılar ise Kamath ve Kamat'tır (2017). Onlu sınıf için RO deneyen alıřmalarında dođruluk deđerleri %80'nin altında kalmıřtır.

### 3.1.2 Deri bltleme veri seti

Gvenlik, pazarlama ve otomasyon ihtiyalarının artmasıyla dijital grnt iřleme uygulamaları gn getike poplerleřmektedir. Grntlerin filtreler, histogramlar, renk uzay dnřmleri ve řekil tanıma algoritmaları ile iřlendiđi geleneksel metotlara artan dijital grnt depoları ile makine đrenme algoritmaları da eklenmiřtir. zellikle AlexNet uygulamasında grdđmz gibi D, resimlerdeki řekillerin ayrıřtırılmasında ve isimlendirilmesinde bir hayli yol kat etmiřtir. Hız ve yksek dođruluk ihtiyaları grnt iřleme yntemlerinin makine đrenmesi ve hibrit modellere dođru ilerlemesine sebep olmaktadır.

Makine đrenmesi uygulamalarında sıka duyulan deri bltleme, resimdeki deri ve deri olmayan kısımların filtrelenmesine denmektedir (Mahmoodi 2017). zellikle insan temelli uygulamalar olan yz tanıma, insan tespiti, kimlik dođrulama, mimik tespiti, gvenlik amalı gzetleme ve duygu tanımlama srelerinde niřleme olarak insan derisinin ayrıřtırılması tercih edilebilmektedir. Deri bltleme konum ve duruřtan etkilenmediđi, ayrıca dřk iřlem maliyetine sahip olduđu iin insanın diđer nesnelere ayırt edilmesinde uygulanabilir bir yntemdir. Gl avantajları yanında, deri renk skalası gen ve etnik kken sebebiyle geniř bir frekans iinde tanımlıdır. Ayrıca, grnty etkileyen kamera zellikleri, yetersiz aydınlatma, parlama, pozlama gibi dıř etmenler deri piksellerinin ayırt edilmesini zorlařtırmaktadır.

Bu alıřmada kullanılan UCI Deri Bltleme Verisi, Bhatt ve Dall'ın (2009) Color FERET Grnt Deposu'ndaki ve Productive Aging Laboratuvarı Veri Deposu'ndaki rnekleri birleřtirmesi ile oluřmuřtur. Farklı ırk, renk, cinsiyet ve yař gruplarından insanlara ait 245057 adet yz deri rneđinden oluřan veri seti, insanođlunun deri renk skalasını temsil etmek konusunda kuvvetlidir. Bu sayede bu veri seti ile eđitilmiř modellerin uygulanabilirliđi esnekleřebilmektedir. Veri setinin sahip olduđu 3 nitelik;

yüz piksellerinin kırmızı – yeşil – mavi (RGB) renk uzayındaki değerleridir. Sınıf değerleri ise deri ve değil olmak üzere 1 ve 2 olarak numaralandırılmıştır.

İki sınıflı deri bölütleme veri seti yaratıcıları da olan Bhatt ve arkadaşları (2009) tarafından bulanık 10 katlı çapraz geçerlilik başarımlarına göre bulanık KA modeliyle işlenmiştir. Çalışma yüksek doğrulukla deri piksellerini ayırmıştır. Cazzolato ve Ribeiro (2013) da KA yöntemini kullanmayı tercih etmiştir. Çalışmada hoeffding ağaç modeli olarak da bilinen ve düğüm ayırımına istatistik araçları ile karar veren çok hızlı karar ağacı yöntemi, sezgisel yöntemleri kullanan StArMiner ağaçları karşılaştırılmıştır. Casati ve arkadaşları (2013) deri bölütleme verisi ile YSA modelini denemişlerdir. Çalışmada MATLAB programı kullanılarak ölçeklendirilmiş konjüge gradyan öğrenme yordamıyla ÇKYSA oluşturulmuştur. En iyi sonuç için farklı eşik değerleri ve 2 ile 20 arası gizli katman nöron sayısı denemiş, en iyi sonuçlar için doğruluk değerleri paylaşılmıştır. Neshat ve arkadaşları (2015) ise bulanık sistem tabanlı uzman sistem tasarlayarak deri bölütleme verisini sınıflandırmıştır. Yaşar ve Sarıtaş (2015) da deri bölütleme için YSA metodunu tercih etmiştir. Çalışmalarında 10 nöronlu tek gizli katmanlı ve tek çıkışlı regresyon tabanlı YSA ile Casati ve arkadaşlarının doğruluk değerlerinin üzerinde başarımlar elde ettiklerini belirtmişlerdir. Jaisakthi ve Mohanavalli (2015) çalışmalarında farklı renk uzaylarıyla deri bölütleme sonuçlarını, birleştirilmiş renk uzayı vektörü kolektifi ile elde edilen sonuç ile karşılaştırmıştır. Muhammad ve Abu-Bakar (2015) UCI deri bölütleme veri setini kullanarak, iki renk uzayını birleştirip farklı nitelikte bir renk uzayı yaratmıştır. Yeni renk uzayı sınıflayıcısı ile Paratheepan veri setindeki yüz görüntülerini tanınamaya çalışmıştır. Simonson ve arkadaşları (2017) olasılıksal nitelik birleştirme (probability feature fusion) (PFF) adını verdikleri istatistik modelleriyle deri sınıflandırması yapmışlardır. Çalışmada TBA kullanılarak azaltılmış nitelik sayısının, farklı yöntemler olan PFF, DVM ve YSA uygulanmasının, ayrıca tekil sınıflayıcı ve çoğul sınıflayıcı yaklaşımlarının kullanılmasının başarımlar üzerindeki etkisi gözlemlenmiştir. Lal ve arkadaşları (2018) renk uzayını dönüştürdükleri deri bölütleme verisini YSA ile sınıflandırmış, Casati ve arkadaşlarının doğruluk değerlerini önemli ölçüde yükseltmişlerdir. Son olarak Dastane ve arkadaşları (2018) NB, KA ve DÖ metodlarını karşılaştırarak, deri bölütleme çalışmalarında DÖ yaklaşımının daha başarılı olduğunu belirtmişlerdir.

### 3.2 Kompleks Değerli Yapay Sinir Ağları

Karmaşık sayı uzayı ile işlem yapan iki boyutlu sinir ağı modelleri kompleks değerli sinir ağları olarak adlandırılır (Hirose 2003). Bu modeller, geleneksel sinir ağı modellerinden giriş değerleri, nöron ağırlıkları ve aktivasyon fonksiyonları ile ayrışır (Hirose 2003).

KDYSA yapısı gereği kompleks değerli girişlere ihtiyaç duyar. Eğer giriş değerleri kompleks değilse, reel sayıları kompleks sayı uzayına adapte etmek gerekir. Bu adaptasyon iki şekilde olabilir.

İlki var olan giriş kümesinin kendi içinde gerçek boyut ve sanal boyut olarak ikiye ayrılması sonrasında ise ikişerli gruplar halinde sinir ağı modeline sokulmasıdır (Gürüler 2017).

$$X \in \mathbb{R}^{T \times C}, x_n = [x_{n1}, \dots, x_{nC}] \in X \quad (3.1a)$$

$$\check{X} \in \mathbb{C}^{T \times C} \stackrel{ise}{\Leftrightarrow} \check{U} = \frac{C}{2}, \check{x}_n = [x_{n1} + i x_{n2}, \dots, x_{n(C-1)} + i x_{nC}] \in \check{X} \quad (3.1b)$$

İkinci ve bu çalışmada takip edilmiş metodoloji ise Faijul ve arkadaşları tarafından önerilen (2009) faz eşleştirme yöntemidir. Bu yöntemle göre her öznitelik kendi içinde faz dönüşümüne tabi tutulur.

$$X \in \mathbb{R}^{T \times C}, x_n = [x_{n1}, \dots, x_{nC}] \in X \quad (3.2a)$$

$$\forall x_{ni} \text{ ve } x_{ni} \in [a, b], a, b \in \mathbb{R} \quad (3.2b)$$

$$\varphi_i = \frac{\pi(x_{ni} - a)}{(b - a)} \quad \varphi_i \in [0, \pi] \quad (3.2c)$$

Euler Özdeşliği olarak bilinen  $e^{i\pi} = -1$  gösterimine göre;

$$\check{x}_{ni} = e^{i\varphi_j} = \cos \varphi_i + i * \sin \varphi_i \quad (3.3)$$

$$\check{X} \in \mathbb{C}^{T \times C}, \check{x}_n = [\check{x}_{n1}, \dots, \check{x}_{nC}] \in \check{X}$$

Karmaşık sayı ya da karmaşık sayı uzayına eşleştirilmiş reel sayı olan girişler geleneksel yapay sinir ağı modelinde gördüğümüz gibi sinir hücrelerinde ağırlıklandırılarak toplanır. Algılayıcıların da ağırlık ve bias değerleri yukarıda belirtildiği gibi karmaşık sayılardır.

Sinir hücresine giren değerler önce toplanır sonra da aktivasyon fonksiyonuyla işlenir.

Karmaşık değerli giriş kümesi

$$X \in \mathbb{C}^{T \times C}, x_n = [x_{n1}, \dots, x_{nC}] \in X, x_{ni} = x_{ni}^R + i * x_{ni}^S \quad (3.4a)$$

için ağırlık değerleri

$$W \in \mathbb{C}^{C \times A}, w_j = \begin{bmatrix} w_{1j} \\ \vdots \\ w_{cj} \end{bmatrix} \in W, w_{ij} = w_{ij}^R + i * w_{ij}^S \quad (3.4b)$$

ve öteleme değeri

$$B^1 \in \mathbb{C}^{1 \times A}, b_j \in B^1, b_j = b_j^R + i * b_j^S \quad (3.4c)$$

olmak üzere  $n$  örneği için  $j$  algılayıcısının toplamı;

$$z_{nj} = \left( \left( \sum_{i=1}^C w_{ij}^R x_{ni}^R - w_{ij}^S x_{ni}^S \right) + b_j^R \right) + i * \left( \left( \sum_{i=1}^C w_{ij}^S x_{ni}^R + w_{ij}^R x_{ni}^S \right) + b_j^S \right) \quad (3.4d)$$

şeklinde ifade edilir (Faijul ve ark. 2009).

Aktivasyon fonksiyonları geleneksel ağlarda algılayıcı çıkışı sınırlandırmak için kullanırlar. Ayrıca hata geri yayılımı için türevlenebilir olmaları da gerekir. Oysa,

Liouville Teoremi (Faijul ve ark. 2009) sabit bir fonksiyon olmadığı sürece karmaşık değerli bir fonksiyonun aynı anda türevlenebilir ve sınırlı olamayacağını ispat eder. Buradan hareketle karmaşık değer uzayında işlem yapan bir fonksiyon yerine, sanal ve reel kısımları tek başına işleyip, birleştirecek fonksiyon yapıları gerekmektedir. Çıkış değeri uzayı farklı olacağından kullanılacak aktivasyon fonksiyonu da çıkış katmanı ve gizli katmanlar için farklılık gösterir.

Gizli katman algılayıcılarında karmaşık değerli sayıların diğer katmana karmaşık sayı olarak iletilmesi, diğer katmanın karmaşık sayılı parametreleri açısından tutarlıdır. Bu nedenle aktivasyon fonksiyonu reel ve sanal kısımları ayrı ayrı işler (Gürüler 2017).

$$f_c(z_{nj}) = f_a(z_{nj}^R) + i * f_a(z_{nj}^S) \quad (3.5)$$

Burada  $f_a$  fonksiyonunun sürekli ve limitli olması yeterlidir.

Veri seti çıkışları reel sayısı ise, çıkış katmanı aktivasyon fonksiyonu karmaşık sayıları reel sayı kümesine eşlemelidir. Bu durum için Faijul ve arkadaşlarının (2009) önerdiği iki aktivasyon fonksiyonu bulunmaktadır.

$$f_{act}(z_{çikiş}) = \sqrt{(f_a(z_{çikiş}^R))^2 + (f_a(z_{çikiş}^S))^2} \quad (3.6)$$

$$f_{act}(z_{çikiş}) = (f_a(z_{çikiş}^R) - f_a(z_{çikiş}^S))^2 \quad (3.7)$$

Bu denklemlerde  $f_a(x)$  olarak gösterilen sigmoid aktivasyon fonksiyonudur.

$$f_a(x) = \frac{1}{1 + e^{-x}} \quad (3.8)$$

Toplam değerini dört ayrışık bölgeye ayırarak sınıflandırmaya olanak sağlayan iki fonksiyon da sınırlı ve türevlenebilir çıkışlar sunmaktadır.

Bu çalışmada 3.7 numaralı denklem çıkış katmanı aktivasyon fonksiyonu olarak kullanılmıştır.

Giriş sayısı  $C$  olan, çıkış değeri  $M$  olan tek gizli katmanı ve katmanında  $A$  adet nöron bulunan KDYSA modeli oluşturulduğunu düşünelim. Bu ağ  $(C, A, M)$  olarak ifade edilir. Geleneksel ağlarda olduğu gibi burada da önce ileri yayılım takip edilir. Örnek  $n$  gizli katman nöronu  $n$  için gizli katman çıkışı  $l_{ni}$  ve  $n$  örneği ve  $m$  çıkışı için çıkış katmanında gözlenen değer  $\overline{y_{nm}}$  olmak üzere;

$$z_{ni}^1 = \left( \left( \sum_{c=1}^C w_{ci}^R x_{nc}^R - w_{ci}^S x_{nc}^S \right) + b1_i^R \right) + i \quad (3.9)$$

$$* \left( \left( \sum_{c=1}^C w_{ci}^S x_{nc}^R + w_{ci}^R x_{nc}^S \right) + b1_i^S \right)$$

$$l_{ni} = f_a(z_{ni}^1{}^R) + i * f_a(z_{ni}^1{}^S) \quad (3.10)$$

$$z_{nm}^2 = \left( \left( \sum_{i=1}^A v_{im}^R I_{ni}^R - v_{im}^S I_{ni}^S \right) + b2_m^R \right) + i \quad (3.11)$$

$$* \left( \left( \sum_{i=1}^A v_{im}^S I_{ni}^R + v_{im}^R I_{ni}^S \right) + b2_m^S \right)$$

$$\overline{y_{nm}} = f_{act}(z_{nm}^2) = \left( f_a(z_{nm}^2{}^R) - f_a(z_{nm}^2{}^S) \right)^2 \quad (3.12)$$

şeklinde hesaplanır.

Daha sonra geriye yayılım algoritması takip edilir. Hata fonksiyonu beklenen değer  $y_{nm}$  için geleneksel ağ ile aynı şekilde hesaplanır.

$$E = \sum_{n=1}^T \frac{1}{2} \sum_{m=1}^M (y_{nm} - \overline{y_{nm}})^2 \quad (3.13)$$

Çıkış katmanı bias değerine göre kısmi türev, reel ve sanal kısımları için ayrı ayrı uygulanır.

$$f_{act}(z_{\text{çikiş}}) = (f_a(z_{\text{çikiş}}^R) - f_a(z_{\text{çikiş}}^S))^2 \quad (3.14)$$

olmak üzere;

$$\frac{\partial E}{\delta b 2_m^R} = \sum_{n=1}^T \sum_{m=\hat{m}} (y_{nm} - \overline{y_{nm}}) * 2 * (f_a(z_{nm}^{2R}) - f_a(z_{nm}^{2S})) * f'_a(z_{nm}^{2R}) \quad (3.15a)$$

$$\frac{\partial E}{\delta b 2_m^S} = \sum_{n=1}^T \sum_{m=\hat{m}} (y_{nm} - \overline{y_{nm}}) * 2 * (f_a(z_{nm}^{2R}) - f_a(z_{nm}^{2S})) * -f'_a(z_{nm}^{2S}) \quad (3.15b)$$

Çıkış ağırlıkları için;

$$\frac{\partial E}{\partial v_{im}^R} = \frac{\partial E}{\delta b 2_m^R} I_{ni}^R + \frac{\partial E}{\delta b 2_m^S} I_{ni}^S \quad (3.16a)$$

$$\frac{\partial E}{\partial v_{im}^S} = -\frac{\partial E}{\delta b 2_m^R} I_{ni}^S + \frac{\partial E}{\delta b 2_m^S} I_{ni}^R \quad (3.16b)$$

olarak bulunur.

Gizli katman için;

$$\begin{aligned} \frac{\partial E}{\delta b 1_i^R} = & \sum_{n=1}^T \sum_{m=1}^M (y_{nm} - \overline{y_{nm}}) * 2 * (f_a(z_{nm}^{2R}) - f_a(z_{nm}^{2S})) \\ & * \sum_{i=\hat{i}} (f'_a(z_{nm}^{2R}) * v_{im}^R * f'_a(z_{ni}^{1R})) \\ & + (-f'_a(z_{nm}^{2S}) * v_{im}^S * f'_a(z_{ni}^{1R})) \end{aligned} \quad (3.17a)$$

$$\frac{\partial E}{\delta b1_i^S} = \sum_{n=1}^T \sum_{m=1}^M (y_{nm} - \overline{y_{nm}}) * 2 * \left( f_a(z_{nm}^{2R}) - f_a(z_{nm}^{2S}) \right) * \sum_{i=i} (f_a'(z_{nm}^{2R}) * (-v_{im}^S) * f_a'(z_{ni}^{1S})) \quad (3.17b)$$

$$+ \left( -f_a'(z_{nm}^{2S}) * v_{im}^R * f_a'(z_{ni}^{1S}) \right) \quad (3.18a)$$

$$\frac{\partial E}{\partial w_{ci}^R} = \frac{\partial E}{\delta b1_i^R} x_{nc}^R + \frac{\partial E}{\delta b1_i^S} x_{nc}^S \quad (3.18a)$$

$$\frac{\partial E}{\partial w_{ci}^S} = -\frac{\partial E}{\delta b1_i^R} x_{nc}^S + \frac{\partial E}{\delta b1_i^S} x_{nc}^R \quad (3.18b)$$

dir. Formüllerin detaylı çıkarımı için **Ek 3**'e göz atılabilir.

Bu çalışmada **Ek 1**'de verilen gradyen iniş öğrenme yordamı kullanılmıştır.

### 3.3 Başarım Analizi

Bu çalışmada kullanılan verilerden biri medikal veri kategorisine girdiği için, tüm çalışma sonuçları hem tamin doğruluğu (accuracy), hem de sınıf bazlı duyarlılık (sensitivity) ve özgüllük (specificity) açısından incelenmiştir.

Çalışma başarısı ölçümlenirken örnek sayısı kısıdı ve tüm verilerin test aşamasında temsil edilmesi amacıyla 10 katlı çapraz geçerlilik (10 fold cross validation) kullanılmıştır.

#### 3.3.1 Çapraz geçerlilik

Makine öğrenmesi uygulamalarında en az iki ayrık kümeyle modelin eğitildiği ve test edildiği 2.1 kısmında belirtilmişti. Modelin eğitildiği örnekleri dışarda bırakarak test edilmesi görmediği örnekler karşısında gerçek performansını ölçebilmeyi sağlar. Veri seti eğitim ve test için bölünürken, örnek çeşitliliğin temsiliyeti ve bölünmenin yeterince rastsal yapılabilmesi iki önemli konudur.



Çapraz Geçerlilik veri setindeki her örneğin test ve öğrenme kümesinde yer alabilmesine olanak sağlayarak hem rastsallığı hem de temsiliyeti kuvvetlendiren popüler bir sınıflayıcı performans ölçüm modelidir (Yılmaz 2013). Geleneksel yaklaşımda veri seti, %75'i öğrenme kümesinde %25'i test kümesinde yer alacak şekilde ikiye bölünür. Çapraz Geçerlilik yönteminde ise veri  $k$  adet alt gruba ayrılır ve her seferinde farklı bir grup test kümesi geriye kalan  $k - 1$  grup öğrenme kümesi olmak üzere  $k$  kez test edilir. Başarım değerleri tüm yinelemelerin ortalamasıdır.

Bu çalışmada 10 sınıflı KTG verisi çalışılırken, sınıflar veri içerisinde eşit temsil edilmediği için, tüm sınıfların her kata eşit bölüştürülmesi sağlanmıştır. Böylece çapraz deneme sırasında benzer koşullar sağlanabilmiştir.

### 3.3.2 Hata matrisi

Hata matrisi sınıflandırma model sonuçlarına göre gerçek ve tahminlenen sınıf bilgilerini belirten görsel bir araçtır (Deng ve ark. 2016).  $M$  sınıflı bir çıkış kümesi için satır değeri gerçek sınıfı sütun değeri tahminlenmiş sınıf aidiyetini veren  $M \times M$  boyutlu  $\mathbb{Q}$  hata matrisi oluşur. Gerçek sınıfı  $i$  ve tahminlenen sınıfı  $j$  olan örnek sayısı  $q_{ij} \in \mathbb{Q}$  olmak üzere  $q_{ij}$  değeri ile ifade edilir. Örnek hata matrisi Çizelge 3.3'de verilmiştir.

**Çizelge 3.3.**  $M$  sınıflı Veri Seti için Hata Matrisi (Zhou ve ark. 2015)

		Tahminlenen Sınıf Değeri				
		1	2	3	...	M
Gerçek Sınıf Değeri	1	$q_{11}$	$q_{12}$	$q_{13}$		$q_{1M}$
	2	$q_{21}$	$q_{22}$	$q_{23}$		$q_{2M}$
	3	$q_{31}$	$q_{32}$	$q_{33}$	$\vdots$	$q_{3M}$
	$\vdots$		...			$\vdots$
	M	$q_{M1}$	$q_{M2}$	$q_{M3}$		$q_{MM}$

### 3.3.3 Tahmin doğruluğu

Modelin sınıfları doğru tahminleyebilme gücünü ölçümleyen tahmin doğruluğu, tüm veriler içinde gerçek sınıfta tahminlenen örnek sayısı oranıdır (Yılmaz 2016).

### 3.3.4. Duyarlılık ve özgüllük

Duyarlılık gerçek pozitif oran, özgüllük ise gerçek negatif orandır (Yılmaz 2013,2016). Duyarlılık  $i$  sınıfındaki örneklerin ne kadarının doğru tahminlendiği, özgüllük ise  $i$  sınıfında olmayan örneklerin ne kadarının  $i$  sınıfı dışında tahminlendiği oranıdır.

Gerçek pozitif -GP- (True Pozitive)  $i$  sınıfında olup  $i$  sınıfında tahminlenen örnek sayısı, yanlış negatif -YN- (False Negative)  $i$  sınıfında olup  $i$  sınıfında tahminlenmemiş örnek sayısı, yanlış pozitif -YP- (False Positive)  $i$  sınıfında olmayıp  $i$  sınıfında tahminlenen örnek sayısı, gerçek negatif -GN- (True Negative)  $i$  sınıfında olmayıp  $i$  sınıfında tahminlenmemiş örnek sayısı olmak üzere [33];

$$Duyarlılık = \frac{GP}{GP + YN} \quad (3.19)$$

$$Özgüllük = \frac{GN}{YP + GN} \quad (3.20)$$

## 3.4 Veri Boyutu İndirgeme Metotları

Tüm popülasyonun öğrenme veri kümesiyle temsil edilebilmesi doğru ve yeterli bir öğrenme için gereklidir. Tek boyutun öğrenme kümesinde iyi temsil edilebilmesi için gereken örneklem sayısı, giriş kümesindeki nitelik sayısı ile üssel olarak artar (Verleysen ve ark 2005). Buna boyut laneti (curse of dimensionality) denmektedir. Bu lanetten korunmak için boyut indirgeme algoritmaları kullanılabilir.

Bu çalışmada bir öznelik seçimi bir öznelik indirgeme olmak üzere iki farklı boyut indirgeme metodu kullanılmıştır. Bunlar sırasıyla Fisher Skorlama (FS) (Fisher Score) ve Temel Birleşen Analizidir.

### 3.4.1 Fisher skorlama

Fisher Skorlama boyut azaltma yaparken sınıf bilgisini kullandığı için danişmalı bir nitelik seçim yöntemidir (Yılmaz 2013). Seçilen nitelik altkümesiyle tüm veri setini tarayabilmeyi hedefler; bunu yaparken de aynı sınıftaki veri noktalarını olabildiğince yan yana getirirken, farklı sınıftaki data noktaları arasındaki uzaklığı olabildiğince açar (Gu ve ark. 2012). Böylece sınıflara göre en ayrık nitelik altkümesini seçmiş olur (Yılmaz 2013).

$$S_1 : (x_n, y_n) \rightarrow n: 1 \dots T \quad (3.21a)$$

$$X \in \mathbb{R}^{C \times T} \text{ ve } Y \in \mathbb{R}^{1 \times T} \quad (3.21b)$$

$$x_n \in X, y_n \in Y \quad (3.21c)$$

$$x_n = [x_{n1}, \dots, x_{nC}], y_n \in \{1, \dots, M\} \quad (3.21d)$$

olmak üzere nitelik sayısı  $C$  olan giriş kümesi ve  $M$  sınıflı çıkış kümesi için sınıflara göre en ayrık  $K$  nitelikli alt kümeyi seçmek istersek her öz nitelik için aşağıdaki skor değerini bulup;

$$F(i) = \frac{\sum_{k=1}^M \eta_k (\mu_k^i - \mu_i)^2}{(\sigma_i)^2} \quad (3.22)$$

en yüksek  $K$  adet niteliği seçebiliriz (Gu ve ark 2012, Yılmaz 2013). Her nitelik için ortalama değer ve standart sapma değerleri  $\mu_i$  ve  $\sigma_i$ ,  $k$  sınıfının  $i$  niteliğine göre ortalama değeri  $\mu_k^i$  her sınıftaki örnek sayısı ise  $\eta_k$  ile gösterilmiştir.

### 3.4.2 Temel birleşen analizi

Danişmansız öğrenme algoritmalarından biri olan Temel Birleşen Analizi,  $C$  boyutlu bir uzayın  $K \leq C$  olmak üzere  $D$  boyutlu bir uzaya dikey dönüşüm ile yansıtılmasıdır (Zhou ve ark. 2015, Kasun ve ark. 2016). Varyans değerlerini kullanarak muhtemel ilintili (correlated) niteliklerden ilintisiz (uncorrelated) temel birleşenlere indirgeme ve dönüştürme işlemidir (Zhou ve ark. 2015). Bu işlem Karhunen-Loeve dönüşümü olarak

adlandırılır.  $X$  giriş matrisinin normalizasyonu  $B$  matrisi,  $cov$  kovaryans işlemi,  $V$  matrisi  $C$  kovaryans matrisinin öz vektörleri ve  $D$  diagonal matrisi de  $C$  kovaryans matrisinin öz değerleri olmak üzere,  $D$  matrisinin azalan sırasına göre düzenlenmiş  $V$  matrisinin ilk  $K$  sırası  $B$  matrisi çarpılırsa  $KLT$  Karhunen-Loeve dönüşümü hesaplanır (Zhou ve ark. 2015).

$$X \in \mathbb{R}^{M \times C} \text{ ve } Y \in \mathbb{R}^{M \times K} \text{ ve } K \leq C \quad (3.23a)$$

$$x_i \in X \rightarrow i: 1, \dots, C \text{ ve } x_i = [x_{i1}, \dots, x_{iM}]^T \quad (3.23b)$$

$$b_i = x_i - \frac{1}{T} \sum_{j=1}^T x_{ij} \quad (3.23c)$$

$$C = cov(B); b_i \in B \quad (3.23e)$$

$$D = V^{-1}CV \quad (3.32f)$$

$$Y = B\tilde{V}(1:K) = KLT\{X\} \quad (3.23g)$$

$$Y = KLT\{X\} \quad (3.23h)$$

### 3.5 Renk Uzayları

Dijital görüntü işleme uygulamalarında görüntü çözünürlüğüne göre piksellere bölünmüş ve her pikseli skalar değer ifade eden matrislerdir. Görüntüyü depolayan piksel değerleri ikili, gri ton ya da renkli biçimde olabilir (Ledda ve Philips 2005). Renk uzayları farklı uygulamalar, ihtiyaç duyulan bilgiler, topolojik ihtiyaçlar sebebiyle çeşitlenmiştir.

#### 3.5.1 Kırmızı – Yeşil – Mavi

RGB en bilinen renkli görüntü uzayıdır. Her piksel için üç renk bilgisi taşınır. Ana renkler olan kırmızı, yeşil ve mavinin karışımlarıyla doğadaki renklerin elde edilebilmesi mantığına dayanır. Ren değerleri 0 ile 255 arasında değişmektedir. Bu da renk oluştururken geniş bir çözünürlük sağlamaktadır.

RGB farklı uygulamalarda normalize edilerek de kullanılabilir, nRGB olarak gösterilen yeni skala,  $R, G, B$  sırayla pikselin kırmızı, yeşil ve mavi renk değerleri olmak üzere;

$$nR = \frac{R}{R + G + B} \quad (3.24a)$$

$$nG = \frac{G}{R + G + B} \quad (3.24b)$$

$$nB = \frac{B}{R + G + B} \quad (3.24c)$$

şeklinde hesaplanır (Kolkur ve ark. 2017).

### 3.5.2 Ton– Doygunluk – Değer

Ton- Doygunluk- Değer (Hue-Saturation-Value) (HSV) gözün görme deneyimine çok daha yakın bir renk uzayıdır (Kolkur ve ark. 2017). Ton, rengi belirleyen açı değeridir. Ton değerleri 0 ve  $2\pi$  arasındadır. Doygunluk gri seviyesinin yüzdesini ifade eder. Değer ise renk yoğunluğu ve parlaklığı ifade eder (Roy ve Bandyopadhyay 2013). RGB renk uzayından HSV uzayına dönüşüm mümkündür.  $I_R(c)$ ,  $I_G(c)$  ve  $I_B(c)$  sırasıyla  $c$  pikselinin RGB renk değerleri olmak üzere HSV dönüşümü;

$$H(c) = \cos^{-1} \frac{0.5 * (2I_R(c) - I_G(c) - I_B(c))}{\sqrt{(I_R(c) - I_G(c))^2 - (I_R(c) - I_B(c))(I_G(c) - I_B(c))}} \quad (3.25a)$$

$$S(c) = \frac{\max(I_R(c), I_G(c), I_B(c)) - \min(I_R(c), I_G(c), I_B(c))}{\max(I_R(c), I_G(c), I_B(c))} \quad (3.25b)$$

$$V(c) = \max(I_R(c), I_G(c), I_B(c)) \quad (3.25c)$$

şeklinde hesaplanır (Shaik ve ark. 2015).

### 3.5.3 Ton– Doygunluk – Yoğunluk

HSV uzayına benzer olan Ton-Doygunluk-Yoğunluk (Hue-Saturation-Intensity) (HSI) uzayı, RGB uzayının parlaklık etkisi göz önüne alınarak dönüştürülmesi ile elde edilir. Yoğunluk değeri açıklığı ifade eder (Ibraheem ve ark. 2012).  $I_R(c)$ ,  $I_G(c)$  ve  $I_B(c)$   $c$  pikselinin sırasıyla RGB renk bilgileri olmak üzere dönüşüm,

$$H(c) = \cos^{-1} \frac{0.5 * (2I_R(c) - I_G(c) - I_B(c))}{\sqrt{(I_R(c) - I_G(c))^2 - (I_R(c) - I_B(c))(I_G(c) - I_B(c))}} \quad (3.26a)$$

$$I(c) = \frac{I_R(c) + I_G(c) + I_B(c)}{3} \quad (3.26b)$$

$$S(c) = 1 - \frac{3}{I_R(c) + I_G(c) + I_B(c)} \min(I_R(c), I_G(c), I_B(c)) \quad (3.27c)$$

şeklinde ifade edilebilir (Ibraheem ve ark. 2012).

## 4. BULGULAR VE TARTIŞMA

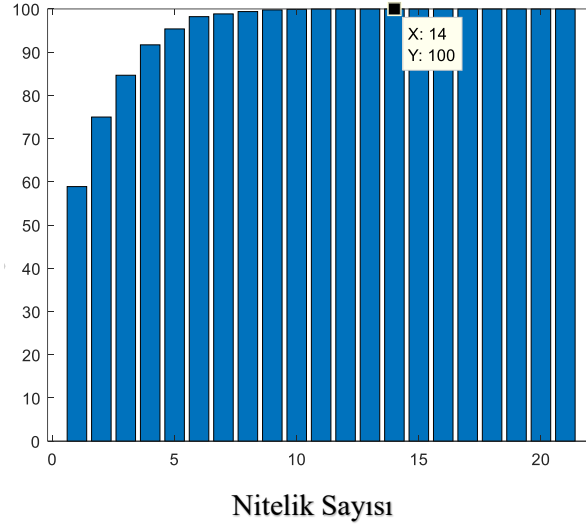
Çalışma yeni bir model olan KDYSA modelinin görüntü ve medikal veri üzerinde denenerek başarımlarının gözlenmesine dayanmaktadır.

Çalışmanın genelinde iki farklı boyut azaltma metodu denenmiş, ayrıca görüntü verileri farklı renk uzayları için de sınanmıştır. Model denenirken veri setlerinin kısıtlı örneklem sayısı nedeniyle, tüm popülasyona dair daha iyi bir gözlem yapabilmek adına, akademik çalışmalarda sıklıkla tercih edilen 10 katlı çapraz geçerlilik tercih edilmiştir. Başarımların ölçümleme yapılırken **3.3'de** belirtilen başarımların analizi metotları kullanılmıştır.

### 4.1 KTG Verisi için Sonuçlar

KTG verisi üzerinde FS uygulanıp nitelikler önemlerine göre sıralandığında en yüksek puanlıdan en düşük puanlıya göre nitelik sırası; 5, 2, 10, 7, 18, 20, 12, 13, 9, 19, 17, 8, 14, 15, 4, 11, 1, 21, 16, 6, 3 şeklindedir. Buradan 'Hafif Yavaşlama' ve 'Hızlanma' niteliklerinin FS'ye göre en önemli ve en ayrıksı nitelikler olduğu söylenebilir.

KTG verisi üzerine TBA algoritması uygulandığında ise, Şekil 4.1'de görülen toplam varyans yüzdesinin nitelik sayısına göre değişimi, 14 bağımsız niteliğin tüm veri uzayını kapsayabildiğini göstermektedir. Bu nedenle boyut azaltma işlemi 14 nitelikten başlatılmıştır. Bütünlüğün sağlanması için hem FS hem TBA aynı nitelik sayılarıyla denenmiştir; 14, 11 ve 7.



**Şekil 4.1.** TBA metoduyla toplam varyans değişimi

KTG verisinin 3 sınıflı NSP deseni ve 10 sınıflı morfolojik deseni ayrı ayrı çalışılmıştır. 3 sınıflı NSP dese tek katmanlı ve gizli katman içeren iki katmanlı modeller oluşturulmuş, 10 sınıflı morfolojik desen için tek katmanlı modelin çalışmadığı görüldüğünden sadece bir gizli katmanlı model sonucu verilmiştir. İki katmanlı modeller sırasıyla 5 ve 10 nöron içermektedir. Geriye yayılım sırasında kullanılan öğrenme katsayısı 0,0001'dir

Çalışma sonuçlarının tahmin doğruluğu Çizelge 4.1'de verilmiştir.

**Çizelge 4.1.** KTG verisi üzerinde modellerin tahmin doğruluğu

Sınıf Sayısı	Gizli Katman Nöron Sayısı	Tüm Veri	PCA 14	PCA 11	PCA 7	FS 14	FS 11	FS 7
3	0	0,852	0,800	0,805	0,809	0,822	0,821	0,832
	5	0,926	0,875	0,830	0,809	0,904	0,836	0,846
	10	0,900	0,875	0,879	0,862	0,891	0,856	0,868
10	5	0,705	0,649	0,662	0,634	0,715	0,72	0,696
	10	0,818	0,649	0,684	0,634	0,753	0,674	0,688

Çizelge 4.2'de 3 sınıflı NSP deseni için hata matrisi Çizelge 4.3'de ise özgüllük ve doğruluk değerleri verilmiştir.



**Çizelge 4.2.** 3-sınıflı NSP deseni için hata matrisleri

Gizli Katman Nöron Sayısı		Gerçek Sınıf	Tahminlenen Sınıf			
			N	S	P	
0	Tüm Veri	N	161	0	5	
		S	24	6	0	
		P	1	1	16	
	PCA 14	N	166	0	0	
		S	30	0	0	
		P	17	0	1	
	PCA 11	N	165	0	1	
		S	30	0	0	
		P	16	1	1	
	PCA 7	N	165	0	1	
		S	27	3	0	
		P	13	2	3	
	FS 14	N	164	1	1	
		S	29	0	1	
		P	9	0	9	
	FS 11	N	156	3	7	
		S	25	1	4	
		P	2	0	16	
	FS 7	N	161	1	4	
		S	25	2	3	
		P	5	0	13	
	5	Tüm Veri	N	161	5	0
			S	6	22	2
			P	3	1	14
		PCA 14	N	159	5	2
			S	12	17	1
			P	5	2	11
PCA 11		N	161	5	0	
		S	18	12	0	
		P	12	5	1	
PCA 7		N	160	6	0	
		S	18	12	0	
		P	11	4	3	
FS 14		N	164	1	1	
		S	11	15	4	
		P	4	4	10	

**Çizelge 4.2.** 3-sınıflı NSP deseni için hata matrisleri (Devam)

5	FS 11	N	156	9	1
		S	13	16	1
		P	6	2	10
	FS 7	N	156	6	4
		S	14	13	3
		P	6	1	11
10	Tüm Veri	N	161	5	0
		S	13	14	3
		P	4	0	14
	PCA 14	N	161	4	1
		S	15	13	2
		P	3	4	11
	PCA 11	N	159	6	1
		S	13	15	2
		P	4	2	12
	PCA 7	N	162	4	0
		S	15	14	1
		P	6	4	8
	FS 14	N	158	7	1
		S	7	19	4
		P	4	2	12
	FS 11	N	154	8	4
		S	10	17	3
		P	4	3	11
	FS 7	N	155	10	1
		S	12	18	0
		P	4	3	11

**Çizelge 4.3.** 3-sınıflı NSP deseni için özgüllük-duyarlılık değerleri

Gizli Katman Nöron Sayısı			N	S	P
0	Tüm Veri	Duyarlılık	0,970	0,200	0,889
		Özgüllük	0,479	0,995	0,974
	PCA 14	Duyarlılık	1,000	0,000	0,056
		Özgüllük	0,021	1,000	1,000
	PCA 11	Duyarlılık	0,994	0,000	0,056
		Özgüllük	0,042	0,995	0,995
	PCA 7	Duyarlılık	0,994	0,100	0,167
		Özgüllük	0,167	0,989	0,995
	FS 14	Duyarlılık	0,988	0,000	0,500
		Özgüllük	0,208	0,995	0,990
	FS 11	Duyarlılık	0,940	0,033	0,889
		Özgüllük	0,438	0,984	0,944
	FS 7	Duyarlılık	0,970	0,067	0,722
		Özgüllük	0,375	0,995	0,964
5	Tüm Veri	Duyarlılık	0,970	0,733	0,778
		Özgüllük	0,813	0,967	0,990
	PCA 14	Duyarlılık	0,958	0,567	0,611
		Özgüllük	0,646	0,962	0,985
	PCA 11	Duyarlılık	0,970	0,400	0,056
		Özgüllük	0,375	0,946	1,000
	PCA 7	Duyarlılık	0,964	0,400	0,1667
		Özgüllük	0,396	0,946	1,000
	FS 14	Duyarlılık	0,988	0,500	0,556
		Özgüllük	0,688	0,973	0,974
	FS 11	Duyarlılık	0,940	0,533	0,556
		Özgüllük	0,604	0,940	0,990
	FS 7	Duyarlılık	0,940	0,433	0,611
		Özgüllük	0,583	0,962	0,964
10	Tüm Veri	Duyarlılık	0,970	0,467	0,778
		Özgüllük	0,646	0,973	0,985
	PCA 14	Duyarlılık	0,970	0,433	0,611
		Özgüllük	0,625	0,957	0,985
	PCA 11	Duyarlılık	0,958	0,500	0,667
		Özgüllük	0,646	0,957	0,985
	PCA 7	Duyarlılık	0,976	0,467	0,444
		Özgüllük	0,563	0,957	0,995
	FS 14	Duyarlılık	0,952	0,633	0,667
		Özgüllük	0,771	0,951	0,974
	FS 11	Duyarlılık	0,928	0,567	0,611
		Özgüllük	0,708	0,940	0,964
	FS 7	Duyarlılık	0,934	0,600	0,611
		Özgüllük	0,667	0,929	0,995

NSP deseni için verilen sonuçlarda görüldüğü gibi, tek katmanlı KDYSA modeli görece düşük sınıflandırma performansı dışında, özellikle veri içerisinde düşük oranda temsil edilen şüpheli sınıfı tahminleyememiştir. Şüpheli sınıfı sağlıklı sınıfı içerisinde tahminleme eğiliminde olan model, bu haliyle tehlikenin görmezden gelinmesine sebebiyet verebilir.

İki katmanlı KDYSA modelinde şüpheli ve hasta sınıfları için tahmin doğruluğu, sağlıklı fetal tahminine göre düşük olduğu görülmekte ise de tek katmanlı KDYSA'ya göre oran olarak daha yüksek bir güvenilirlik barındırmaktadır.

Çizelge 4.4'de ve Çizelge 4.5'de ise 10 sınıflı morfolojik desen için sırasıyla hata matrisi, özgülük ve doğruluk değerleri verilmiştir.

**Çizelge 4.4.** 10-sınıflı morfolojik deseni için hata matrisleri

Gizli Katman Nöron Sayısı		Gerçek Sınıf	Tahminlenen Sınıf									
			A	B	C	D	SH	AD	DE	LD	FS	SUSP
5	Tüm Veri	A	27	3	0	0	0	0	3	0	2	4
		B	2	53	0	1	0	2	0	0	0	0
		C	3	1	0	2	0	0	0	0	0	0
		D	2	1	0	4	0	0	0	0	0	1
		SH	2	2	0	0	0	3	1	0	0	0
		AD	0	0	0	0	0	27	7	0	0	0
		DE	2	0	0	0	0	2	18	4	0	0
		LD	0	0	0	0	0	0	1	3	3	4
		FS	0	0	0	0	0	0	0	0	0	7
		SUSP	13	1	0	0	0	0	0	0	0	6
	PCA 14	A	24	4	0	0	0	0	5	0	0	6
		B	3	53	0	0	0	0	1	0	0	1
		C	2	4	0	0	0	0	0	0	0	0
		D	1	7	0	0	0	0	0	0	0	0
		SH	0	5	0	0	0	2	1	0	0	0
		AD	1	1	0	0	0	24	7	1	0	0
		DE	3	0	0	0	0	4	17	2	0	0
		LD	2	2	0	0	0	0	0	4	0	3
		FS	2	0	0	0	0	0	0	0	0	5
		SUSP	9	7	0	0	0	0	0	0	0	4
	PCA 11	A	24	8	0	0	2	0	1	0	1	3
		B	4	51	0	1	0	1	1	0	0	0
		C	2	1	0	3	0	0	0	0	0	0
		D	0	4	0	2	1	0	0	0	0	1
		SH	0	2	0	0	2	2	1	0	0	1
		AD	1	0	0	0	0	22	11	0	0	0
		DE	0	0	0	0	0	7	14	5	0	0
		LD	0	0	0	0	0	0	1	4	2	4
		FS	2	0	0	0	0	0	0	0	0	5
		SUSP	7	4	0	0	0	1	0	0	0	8

**Çizelge 4.4.** 10-sımlı morfolojik deseni için hata matrisleri (Devam)

5	PCA 7	A	21	7	1	0	0	1	1	0	2	6
		B	6	41	0	3	0	3	5	0	0	0
		C	0	0	2	2	0	0	2	0	0	0
		D	0	5	0	1	0	0	0	0	0	2
		SH	0	4	0	0	0	3	1	0	0	0
		AD	0	10	0	0	0	17	6	1	0	0
		DE	1	1	2	0	0	4	12	6	0	0
		LD	0	1	0	0	0	0	0	4	4	2
		FS	1	1	0	0	0	0	0	0	0	5
		SUSP	5	2	0	0	1	0	1	0	1	10
	FS 14	A	30	4	0	0	0	0	1	0	0	4
		B	4	52	0	0	0	1	1	0	0	0
		C	3	1	0	2	0	0	0	0	0	0
		D	2	4	0	2	0	0	0	0	0	0
		SH	4	0	0	0	0	4	0	0	0	0
		AD	2	1	0	0	0	27	4	0	0	0
		DE	0	0	0	0	0	1	18	7	0	0
		LD	1	0	0	0	0	0	0	4	2	4
		FS	0	1	0	0	0	0	0	0	0	6
		SUSP	7	1	0	0	0	0	0	0	0	12
	FS 11	A	30	5	0	0	0	0	0	0	0	4
		B	4	54	0	0	0	0	0	0	0	0
		C	3	2	0	1	0	0	0	0	0	0
		D	3	3	0	2	0	0	0	0	0	0
		SH	1	0	0	0	0	4	1	0	0	2
		AD	2	1	0	0	0	26	5	0	0	0
		DE	0	0	0	0	0	0	20	6	0	0
		LD	1	0	0	0	0	0	0	4	3	3
		FS	2	0	0	0	0	0	0	0	0	5
		SUSP	9	1	0	0	0	0	0	0	0	10
	FS 7	A	30	4	0	0	0	0	0	0	0	5
		B	1	52	0	1	0	1	2	0	0	1
		C	3	0	0	3	0	0	0	0	0	0
		D	2	4	0	2	0	0	0	0	0	0
		SH	2	1	0	0	0	3	1	0	0	1
		AD	0	4	0	0	0	25	5	0	0	0
		DE	1	0	0	0	0	0	17	8	0	0
		LD	1	0	0	0	0	0	0	4	1	5
		FS	3	0	0	0	0	0	0	0	0	4
		SUSP	11	1	0	0	0	0	0	0	0	8

**Çizelge 4.4.** 10-sımlı morfolojik deseni için hata matrisleri (Devam)

10	Tüm Veri	A	36	2	0	0	0	0	0	0	0	1
		B	2	52	1	0	0	3	0	0	0	0
		C	0	1	3	2	0	0	0	0	0	0
		D	0	0	0	5	2	0	0	0	0	1
		SH	0	0	0	0	4	3	1	0	0	0
		AD	0	1	0	0	0	28	5	0	0	0
		DE	0	0	0	0	0	0	20	6	0	0
		LD	0	0	0	0	0	0	0	4	6	1
		FS	0	0	0	0	0	0	0	0	0	7
		SUSP	9	0	0	0	0	0	0	0	0	11
	PCA 14	A	29	4	0	0	0	0	0	0	0	6
		B	4	47	0	3	1	0	1	0	0	2
		C	3	0	0	3	0	0	0	0	0	0
		D	0	3	0	3	1	1	0	0	0	0
		SH	1	3	0	0	0	2	1	0	0	1
		AD	1	5	0	0	0	20	8	0	0	0
		DE	1	0	0	0	0	0	19	6	0	0
		LD	1	0	0	0	0	0	1	4	1	4
		FS	2	1	0	0	0	0	0	0	0	4
		SUSP	12	2	0	0	0	0	1	0	1	4
	PCA 11	A	32	3	0	0	0	0	2	0	1	1
		B	5	50	0	2	0	0	0	0	0	1
		C	3	1	0	2	0	0	0	0	0	0
		D	2	2	0	4	0	0	0	0	0	0
		SH	1	3	0	0	0	3	0	0	0	1
		AD	0	1	0	0	0	24	9	0	0	0
		DE	1	1	0	0	0	2	16	6	0	0
		LD	1	0	0	0	0	0	0	4	2	4
		FS	1	0	0	0	0	0	0	0	1	5
		SUSP	5	4	0	0	1	0	0	0	2	8
	PCA 7	A	29	6	0	0	0	1	0	0	1	2
		B	1	52	1	0	0	1	3	0	0	0
		C	1	0	2	3	0	0	0	0	0	0
		D	0	3	0	3	1	0	0	0	0	1
		SH	0	4	0	0	1	3	0	0	0	0
		AD	0	6	0	1	0	18	7	2	0	0
DE		2	1	0	0	0	6	10	7	0	0	
LD		1	0	0	0	0	0	0	4	3	3	
FS		0	0	0	0	0	0	0	0	0	7	
SUSP		6	4	0	0	0	0	1	0	0	9	

**Çizelge 4.4.** 10-sınıflı morfolojik deseni için hata matrisleri (Devam)

10	FS 14	A	28	2	0	0	1	1	1	0	0	6
		B	3	51	0	0	0	4	0	0	0	0
		C	2	0	1	3	0	0	0	0	0	0
		D	1	0	0	5	1	0	0	0	0	1
		SH	2	0	0	0	1	4	0	0	0	1
		AD	0	3	0	0	0	24	6	0	1	0
		DE	0	0	0	0	0	0	20	6	0	0
		LD	0	0	0	0	0	0	0	4	6	1
		FS	0	0	0	0	0	0	0	0	1	6
		SUSP	8	2	0	0	1	0	0	0	1	8
	FS 11	A	23	6	0	0	0	2	1	0	0	7
		B	3	53	0	0	0	1	0	0	0	1
		C	3	0	0	3	0	0	0	0	0	0
		D	0	6	0	2	0	0	0	0	0	0
		SH	1	2	0	0	0	4	0	0	0	1
		AD	0	3	0	0	0	26	4	0	0	1
		DE	0	0	0	0	0	3	18	5	0	0
		LD	1	0	0	0	0	0	1	3	0	6
		FS	1	0	0	0	0	0	0	0	0	6
		SUSP	9	2	0	0	0	0	1	0	0	8
	FS 7	A	29	3	0	0	0	0	1	0	0	6
		B	2	51	0	3	0	1	1	0	0	0
		C	3	1	0	2	0	0	0	0	0	0
		D	0	5	0	3	0	0	0	0	0	0
		SH	2	1	0	0	0	3	1	0	0	1
		AD	0	5	0	1	0	24	4	0	0	0
		DE	1	0	0	0	0	3	16	6	0	0
		LD	3	0	0	0	0	0	0	4	2	2
		FS	3	0	0	0	0	0	0	0	0	4
		SUSP	7	4	0	0	0	0	0	0	0	9



**Çizelge 4.5.** 10-sınıflı morfolojik deseni için özgüllük-duyarlılık değerleri

Gizli Katman Nöron Sayısı			A	B	C	D	SH	AD	DE	LD	FS	SUSP
5	Tüm Veri	Duyarlılık	0,692	0,914	0,000	0,500	0,000	0,794	0,692	0,273	0,000	0,300
		Özgüllük	0,865	0,950	1,000	0,986	1,000	0,962	0,937	0,981	0,976	0,919
	PCA 14	Duyarlılık	0,615	0,914	0,000	0,000	0,000	0,706	0,654	0,364	0,000	0,200
		Özgüllük	0,871	0,811	1,000	1,000	1,000	0,967	0,927	0,985	1,000	0,924
	PCA 11	Duyarlılık	0,615	0,879	0,000	0,250	0,250	0,647	0,538	0,364	0,000	0,400
		Özgüllük	0,910	0,881	1,000	0,981	0,986	0,940	0,921	0,976	0,986	0,929
	PCA 7	Duyarlılık	0,538	0,707	0,333	0,125	0,000	0,500	0,462	0,364	0,000	0,500
		Özgüllük	0,927	0,805	0,986	0,976	0,995	0,940	0,916	0,966	0,967	0,924
	FS 14	Duyarlılık	0,769	0,897	0,000	0,250	0,000	0,794	0,692	0,364	0,000	0,600
		Özgüllük	0,871	0,925	1,000	0,990	1,000	0,967	0,969	0,966	0,990	0,929
	FS 11	Duyarlılık	0,769	0,931	0,000	0,250	0,000	0,765	0,769	0,364	0,000	0,500
		Özgüllük	0,860	0,925	1,000	0,995	1,000	0,978	0,969	0,971	0,986	0,929
	FS 7	Duyarlılık	0,769	0,897	0,000	0,250	0,000	0,735	0,654	0,364	0,000	0,400
		Özgüllük	0,865	0,912	1,000	0,981	1,000	0,978	0,958	0,961	0,995	0,919
10	Tüm Veri	Duyarlılık	0,923	0,897	0,500	0,625	0,500	0,824	0,769	0,364	0,000	0,550
		Özgüllük	0,938	0,975	0,995	0,990	0,990	0,967	0,969	0,971	0,971	0,949
	PCA 14	Duyarlılık	0,744	0,810	0,000	0,375	0,000	0,588	0,731	0,364	0,000	0,200
		Özgüllük	0,860	0,887	1,000	0,971	0,990	0,984	0,937	0,971	0,990	0,914
	PCA 11	Duyarlılık	0,821	0,862	0,000	0,500	0,000	0,706	0,615	0,364	0,143	0,400
		Özgüllük	0,893	0,906	1,000	0,981	0,995	0,973	0,942	0,971	0,976	0,939
	PCA 7	Duyarlılık	0,744	0,897	0,333	0,375	0,125	0,529	0,385	0,364	0,000	0,450
		Özgüllük	0,938	0,849	0,995	0,981	0,995	0,940	0,942	0,956	0,981	0,934
	FS 14	Duyarlılık	0,718	0,879	0,167	0,625	0,125	0,706	0,769	0,364	0,143	0,400
		Özgüllük	0,910	0,956	1,000	0,986	0,986	0,951	0,963	0,971	0,962	0,924
	FS 11	Duyarlılık	0,590	0,914	0,000	0,250	0,000	0,765	0,692	0,273	0,000	0,400
		Özgüllük	0,899	0,881	1,000	0,986	1,000	0,945	0,963	0,976	1,000	0,888
	FS 7	Duyarlılık	0,744	0,879	0,000	0,375	0,000	0,706	0,615	0,364	0,000	0,450
		Özgüllük	0,882	0,881	1,000	0,971	1,000	0,962	0,963	0,971	0,990	0,934

Morfolojik desen sınıflandırmasında en büyük sorun zaten kısıtlı olan veri setinin 10 sınıfı temsil etmek için yeterli olmamasıdır. Bazı sınıflar veri seti içerisinde yeterince temsil edilmemiş bu da duyarlılık ve özgüllük sonuçlarını etkilemiştir. C, LD ve FS sınıflarının duyarlılığı ortalama tahminleme doğruluğu ile benzer bir yükseliş gösterememiştir. Bu sınıfların tüm veri içerisinde düşük sayı ile temsil edilmesi düşük duyarlılık sonuçlarının sebebidir. Ayrıca SH ve SUSP sınıflarında da kayda değer bir gelişim sağlanamamıştır. Bu da sınıfların karar vermeyi zorlaştıran şüpheli doğasından kaynaklanmaktadır.

KTG verisi ile yapılan çalışmaların özeti, bu çalışmanın sonuçlarıyla beraber Çizelge 4.6'da verilmiştir. Sonuç karşılaştırmalarında görüldüğü gibi, 3 sınıflı NSP deseni tahminlenmesinde elde edilen doğruluk değerleri akademik çalışmalarda rastlanan tahmin doğruluğu değerlerinin gerisinde kalmıştır. Özellikle 2016 yılında Silwattananusarn ve arkadaşlarının boyutu indirgenmiş SVM modeli ile elde ettiği %99,85 doğruluk yüksek özgüllük ve duyarlılıkla tahmin başarısını ifade eder. Kullanılan verileri %70 eğitim %30 test verisi olarak bölen çalışmada belirtilen değerler test için kullanılan 637 adet gerçek vaka örneği için sadece 1 adet yanlış tahminleme yapıldığını göstermektedir. Ayrıca 2014 yılında Karabulut ve arkadaşlarının KA ile yaptığı NSP deseni sınıflandırması %95 doğruluk, Huang ve arkadaşlarının 2012 yılında YSA ile elde ettiği %97,8 başarı bu çalışmanın üstünde bir performans sergilemiştir.

Yine Çizelge 4.6'da görüldüğü üzere, akademik kaynaklarda çok fazla 10 sınıf çalışmasına rastlanmamaktadır. Baluz ve arkadaşlarının 2011 yılında RO ile elde ettiği %87,3 doğruluk önerilen en başarılı model iken, bu çalışmanın önerdiği KDYSA modeli de %81,8 doğruluk ile yüksek bir başarı sergilemiştir.

**Çizelge 4.6.** KTG verisi için sonuç karşılaştırması

Yayın Yazarı	Sene	Model	Sınıf Sayısı	Tahmin Doğruluğu
Alexandre	2002	ÇKYSA	3 sınıf	0,793
		MSA		0.811
		MSA – Çoklu oylama		0.772
		MSA – Bulanık oylama		0.774
		MSA- Nash oylama		0.738
		MSA – Borda oylama		0.772
		MSA – Ideal oylama		0.879
Baluz ve ark.	2011	RO	2 sınıf	0,949
		RO	10 sınıf	0,873
Sundar ve ark.	2012	YSA	3 sınıf	Normal: 0,976 Şüpheli: 0,590 Hasta: 0,971
Huang ve ark.	2012	DA	3 sınıf	0,821
		KA		0,864
		YSA		0,978
Şahin ve Subaşı	2012	YSA	2 sınıf	0,985
		Basit Lojistik Regresyon		0,987

**Çizelge 4.6.** KTG verisi için sonuç karşılaştırması (Devam)

Chinnasamy ve ark.	2013	RBFA	3 sınıf	Normal: 0,952 Şüpheli: 0,512 Hasta: 0,822
		DVM		Normal: 0,840 Şüpheli: 0,520 Hasta: 0,980
		GYYSA		Normal: 0,924 Şüpheli: 0,629 Hasta: 0,748
		Bi-GYYSA		Normal: 0,935 Şüpheli: 0,711 Hasta: 0,902
Yılmaz ve Kılıkçier	2013	ikili KA ile en küçük kareler DVM	3 sınıf	0,916
Ocak ve Ertunç	2013	USBÇS	2 sınıf	Normal: 0,972 Hasta: 0,966
Ocak	2013	GA ile DVM	2 sınıf	0,994
Aladağ ve Güven	2014	YSA	2 sınıf	Normal: 0,974 Hasta: 0,739
Karabulut ve ark.	2014	NB	3 sınıf	0,874
		RBFA		0,877
		BA		0,926
		KA		0,950
Şahin ve Subaşı	2015	k-EYK	2 sınıf	0,984
		RO		0,992
Chamidah ve ark.	2015	Mk-OK ile DVM	3 sınıf	0,906
Ravindran ve ark.	2015	AÖM	3 sınıf	0,936
Yılmaz	2016	ÇKA	3 sınıf	0,904
		OSA		0,922
		GRSA		0,919

**Çizelge 4.6** KTG verisi için sonuç karşılaştırması (Devam)

Silwattananusarn ve ark	2016	SVM	3 sınıf	0,994
		Boyut azaltılmış Kolektif SVM		0,999
Kamath ve Kamat	2017	RO	10 sınıf	0,758
Kızıлтаş E.	2019	KDYSA	3 sınıf	0,926
		KDYSA	10 sınıf	0,818

#### 4.2 Deri Bölütleme Verisi için Sonuçlar

Deri Bölütleme verisini sınıflandırmak için tek katmanlı KDYSA modeli oluşturulmuştur. Veri az sayıda nitelik sayısı barındırdığı için boyut azaltma metotlarıyla işlenmemiş, onun yerine **3.5’de** anlatılan renk uzay dönüşümleriyle farklı uzaylardaki sonuçları karşılaştırılmıştır. KTG verisinde olduğu gibi 10 katlı çapraz doğrulama metodu tercih edilmiştir. Çalışmada kullanılan öğrenme katsayısı 0,0001’dir. Çalışma sonuçları Çizelge 4.7’de verilmiştir.

**Çizelge 4.7.** Deri bölütleme verisi için performans değerleri

	RGB		nRGB		HSV		HSI	
Tahmin Doğruluğu	0,971		0,968		0,986		0,983	
Hata Matrisi	4462	624	4386	700	4971	115	4923	163
	80	19340	87	19333	220	19200	254	19166
Duyarlılık	0,877		0,862		0,977		0,968	
Özgüllük	0,996		0,996		0,989		0,987	

Deri bölütleme verisi için akademik çalışmalarda elde edilen sonuçlar ve bu çalışmanın en iyi sonucu Çizelge 4.8’de karşılaştırılmıştır.

Sonuçlar incelendiğinde çalışmada kullanılan modelin yüksek başarılı modeller arasında olduğu görülebilir. 2013 yılında Cazzolato ve Ribeiro’nun StArMiner ağaçları

ile oluşturduğu modeli, akademik çalışmalar arasında deri bölütleme verisine en uygun model olarak gözlemlenmiştir. Fakat bu çalışma özgüllük ve duyarlılık değerlerini vermediği için, deri tahmini ne ölçüde iyi yaptığı kesin değildir. Jaisakthi ve Mohanavalli da 2015 yılında yayınladıkları çalışmalarında kolektif modellerle yüksek tahmin doğruluğu elde etmiş, ayrıca yüksek geri çağırma (0,978) ve hassasiyet (0,952) değerleri ile de sınıflama performanslarının yüksek olduğunu ifade etmişlerdir.

**Çizelge 4.8.** Deri bölütleme verisi sonuç karşılaştırması

Yayın Yazarı	Sene	Model	Renk Uzayı	Tahmin Doğruluğu
Bhatt ve ark.	2009	Bulanık KA	RGB	0,941
Cazzolato ve Ribeiro	2013	Hoeffding ağaç modeli	RGB	0,988
		StArMiner ağaçları	RGB	0,997
Casati ve ark.	2013	ÇKYSA	RGB	0,887
Neshat ve ark.	2015	Bulanık sistem tabanlı uzman sistem	RGB	0,800
Yaşar ve Sarıtaş	2015	Regresyon YSA	RGB	0,990
Jaisakthi ve Mohanavalli	2015	Gausiyan Karışım Modeli (GKM)	RGB	0,970
		GKM	HSV	0,959
		GKM	YCbCr	0,973
		GKM	CIELab	0,975
		GKM	Kolektif / Toplu	0,996
Simonson ve ark.	2017	PFF	TBA – 2 boyut	0,986
		DVM	TBA -2 boyut	0,995
		YSA	RGB	0,893
Lal ve ark.	2018	YSA	HSV	0,943
Dastane ve ark.	2018	NB	RGB	0,932
		KA	RGB	0,964
		DÖ	RGB	0,973
Kızıldaş E.	2019	KDYSA	HSV	0,986

## 5. SONUÇ

Bu çalışmada medikal veri seti olan KTG ve görüntü işleme veri seti olan deri bölütleme KDYSA modeli ile sınıflandırılmış, modelin başarımı tahmin doğruluğu, duyarlılık ve özgüllük kriterleri kullanılarak detaylı bir biçimde sunulmuştur.

KTG verisi fetal sağlık durumunu sağlıklı, hasta ya da şüpheli durum olarak belirten NSP deseni ile uterus ve fetal hareketlerini detaylandıran morfolojik desen olmak üzere iki şekilde sınıflandırılmıştır. Literatürde problem genellikle 2 sınıflı olarak ele alınmıştır ve yüksek başarımlı sonuçları elde edilmiştir. Şüpheli durum yapısı gereği uzmanların da kardiyotokografi ölçümlerine göre fetalin sağlık durumunu belirleyemedikleri, iki sınıfa da yakın, kesinlik barındırmayan bir sınıftır. Bu nedenle NSP sınıflandırmasında zorlayıcı bir etmendir. Ayrıca tüm veri seti içerisinde sağlıklı sınıf %77 temsiliyete sahipken, hasta sınıf %8 ile temsil edilmektedir. Buna rağmen çift katmanlı KDYSA modeli şüpheli ve hasta sınıflarını %73 ve %77 duyarlılık oranları ile tahminlemiştir. Çift katmanlı KDYSA modelinin NSP desenli KTG verisinin sınıflandırılmasında kullanılmasının uygun olduğu görülmüştür. 10 sınıflı morfolojik desen içinse ortalama tahmin doğruluk değerleri beklenildiği gibi NSP desenine göre düşmüştür. Burada veri setinin her sınıf için yeterli örnek barındırmaması önemli bir etkidir. Ayrıca tüm sınıfların aynı örnek sayısına sahip olmadığı, örneğin C sınıfı gibi bazı sınıfların %5 altında bir temsiliyet ile veri setinde bulunduğu görülmektedir. Bu durum düşük temsiliyetli sınıfların model tarafından tahminlenmesini zorlaştırmaktadır. Yapısı gereği şüpheli morfolojik durumlar da barındıran KTG verisinin C, SH, LD, FS ve SUSP sınıflarının doğru tahminlenemediği gözlenmiştir.

Görüntü işleme uygulamalarında kullanılacak deri bölütleme algoritmasının doğru bir deri yüzdesi bulabilmesi için, deri ve deri olmayan pikselleri yüksek doğrulukla ayrıştırabilmesi gerekmektedir. Tez çalışmasında kullanılan deri bölütleme veri setinde deri örneklerinin %20 oranında temsil edildiği düşünüldüğünde, modelin deri piksellerinin desenini öğrenmek için sahip olduğu bilgi, deri olmayan piksellere göre daha azdır. Bu duruma rağmen bu çalışmada KDYSA modeli ile deri bölütleme veri

setinde yüksek başarımlar oranları, tahmin doğruluđu %98,6, duyarlılık %97,7 ve özgülük %98,9, elde edilmiştir.

Bu tez çalışmasında elde edilen sonuçlar ve detaylı bir biçimde yapılan başarımlar incelemeleri göz önüne alındığında KDYSA modelinin her iki veri setinin de sınıflandırılmasında başarılı bir biçimde uygulanabileceđi görülmüştür.



## KAYNAKLAR

- Aladağ, S., Güven, A. 2014.** Kardiyotokogram Verilerinin Yapay Sinir Ağları ile Sınıflandırılması. *Tıp Teknolojileri Ulusal Kongresi (TIPTEKNO'14)*. 2014: 232-234
- Alpaydın, E. 2009.** Introduction to machine learning. MIT press, London, England, 523.
- Alpaydın, E. 2013.** Yapay öğrenme. Boğaziçi Üniversitesi Yayınevi, İstanbul, Türkiye, 500.
- Aly, M. 2005.** Survey on multiclass classification methods. *Neural networks*, 19: 1-9.
- Ayres-de-Campos, D., Bernardes, J., Garrido, A., Marques-de-Sa, J., Pereira-Leite, L. 2000.** SisPorto 2.0: a program for automated analysis of cardiotocograms. *Journal of Maternal-Fetal Medicine*, 9(5): 311-318.
- Azoff, E. M. 1994.** Neural network time series forecasting of financial markets. John Wiley & Sons, Inc, New Jersey, USA.
- Baluz, R. A. R. S., dos Santos, C. N. 2011.** Applying machine learning approaches to assess cardiotocography exams. *IEEE 6th Iberian Conference on Information Systems and Technologies (CISTI)*. 2011: 1-6.
- Barbosa de Almeida Alexandre, L.F. 2002.** Combining Classifier Analysis and Application to Medical Data. *PhD Thesis*, Department of Electrical and Computer Engineering, Universidade do Porto, Porto, Portugal.
- Bartlett, M. S., Littlewort, G., Lainscsek, C., Fasel, I., Movellan, J. 2004.** Machine learning methods for fully automatic recognition of facial expressions and facial actions. *2004 IEEE International Conference on Systems, Man and Cybernetics (IEEE Cat. No. 04CH37583)* (1): 592-597
- Belsley, D. A., Kuh, E., Welsch, R. E. 1980.** Regression Diagnostics. John Wiley & Sons. New York, USA
- Bhatt, R. B., Sharma, G., Dhall, A., Chaudhury, S. 2009.** Efficient skin region segmentation using low complexity fuzzy decision tree model. *2009 Annual IEEE India Conference*, 2009(December): 1-4.
- Biau, G. 2012.** Analysis of a random forests model. *Journal of Machine Learning Research*, 13: 1063-1095.
- Bredensteiner, E.J., Bennett, K.P. 1999.** Multicategory classification by support vector machines. *Computational Optimization and Applications*, 12: 53-79.
- Breiman, L., Friedman, J., Olshen, R., Stone, C. 1984.** Classification and regression trees. International Group, Belmont, CA, Wadsworth, USA, 432.
- Breiman, L., Spector, P. 1992.** Submodel selection and evaluation in regression. The X-random case. *International statistical review/revue internationale de Statistique*, 291-319.
- Breiman, L. 1996.** Bagging predictors. *Machine learning*, 24(2): 123-140.
- Breiman, L. 2001.** Random forests. *Machine learning*, 45(1): 5-32.
- Brighton, H., Mellish, C. 2002.** Advances in instance selection for instance-based learning algorithms. *Data Mining and Knowledge Discovery*, 6: 153-172.
- Budak, H. 2018** Özellik Seçim Yöntemleri ve Yeni Bir Yaklaşım. *Süleyman Demirel Üniversitesi Fen Bilimleri Enstitüsü Dergisi*, 22, 21-31.
- Carpenter, G. A., Grossberg, S. 1988.** The ART of adaptive pattern recognition by a self-organizing neural network. *IEEE computer*, 21(3): 77-88.

- Casati, J. P. B., Moraes, D. R., Rodrigues, E. L. L. 2013.** SFA: A human skin image database based on FERET and AR facial images. *IX workshop de Visao Computational, Rio de Janeiro*, (June).
- Cazzolato, M. T., Ribeiro, M. X. 2013.** A statistical decision tree algorithm for medical data stream mining. *Proceedings of the 26th IEEE International Symposium on Computer-Based Medical Systems*, 2013(June): 389-392.
- Chamidah, N., Wasito, I. 2015.** Fetal state classification from cardiocography based on feature extraction using hybrid K-Means and support vector machine. *IEEE 2015 International Conference on Advanced Computer Science and Information Systems (ICACSIS)*. 2015(October): 37-41.
- Chinnasamy, S., Muthusamy, C., Gopal, G. 2013.** An Outlier Based Bi-Level Neural Network Classification System for Improved Classification of Cardiotocogram Data. *Life Science Journal*, 10(1):244-251.
- Choi, S. S., Cha, S. H., Tappert, C. C. 2010.** A survey of binary similarity and distance measures. *Journal of Systemics, Cybernetics and Informatics*, 8(1):43-48.
- Choudhry, R., Garg, K. 2008.** A hybrid machine learning system for stock market forecasting. *World Academy of Science, Engineering and Technology*, 39(3): 315-318.
- Crammer, K., Singer, Y. 2001.** On the algorithmic implementation of multiclass kernel-based vector machines. *Journal of Machine Learning*, 265–292.
- Coates, A., Ng, A., Lee, H. 2011.** An analysis of single-layer networks in unsupervised feature learning, *Proceedings of the fourteenth international conference on artificial intelligence and statistics*, 215-223.
- Comart, N. 2006.** Elektronik Fetal Kalp Hızı Monitörizasyonu: Normal Monitör, Fetal Stres, Fetal Distres İle İlişkili Erken Neonatal Sonuçlar. *Uzmanlık Tezi, Çocuk Sağlığı ve Hastalıkları Anabilim Dalı, İstanbul Bakırköy Kadın Doğum ve Çocuk Hastalıkları Eğitim ve Araştırma Hastanesi, İstanbul, Türkiye.*
- Çevik, K. Ç. 2010.** Yapay zekâ yöntemleri ile araç tanıma sistemi. *Yüksek Lisans Tezi, SÜ Fen Bilimleri Enstitüsü, Elektronik ve Bilgisayar Sistemleri Eğitimi Anabilim Dalı, Konya.*
- Dardas, N. H., Georganas, N. D. 2011.** Real-time hand gesture detection and recognition using bag-of-features and support vector machine techniques. *IEEE Transactions on Instrumentation and measurement*, 60(11): 3592-3607.
- Dasarathy, B. V., Sheela, B. V. 1979.** A composite classifier system design: Concepts and methodology. *Proceedings of the IEEE*, 67(5): 708-713.
- Dash, M., Liu, H., Yao, J. 1997.** Dimensionality reduction of unsupervised data. *Proceedings Ninth IEEE International Conference on Tools with Artificial Intelligence IEEE*, 532-539.
- Dastane, T. 2018.** An Effective Pixel-Wise Approach for Skin Colour Segmentation-Using Pixel Neighbourhood Technique. *International Journal on Recent and Innovation Trends in Computing and Communication*, 6: 182-186.
- Deng, X., Liu, Q., Deng, Y., Mahadevan, S. 2016.** An improved method to construct basic probability assignment based on the confusion matrix for classification problem. *Information Sciences*, 340: 250-261.
- Dietterich, T. G., & Bakiri, G. 1991.** Error-correcting output codes: A general method for improving multiclass inductive learning programs. *AAAI*, 572-577.
- Dietterich, T. G., & Bakiri, G. 1994.** Solving multiclass learning problems via error-correcting output codes. *Journal of artificial intelligence research*, 2:263-286.

- Doğan, B., Erol, B., Buldu, A. 2014.** Sigortacılık sektöründe müşteri ilişkileri yönetimi için birliktelik kuralı kullanılması. *Marmara Fen Bilimleri Dergisi*, 3:105-114
- Domingos, P., Pazzani, M. 1997.** On the optimality of the simple Bayesian classifier under zero-one loss. *Machine Learning*, 29:103–130.
- Dua, D., Graff, C. 2019.** UCI machine learning repository. *Dataset*, School of Information and Computer Science, University of California, Irvine, CA, USA.
- Edwards, R. E., New, J., Parker, L. E. 2012.** Predicting future hourly residential electrical consumption: A machine learning case study. *Energy and Buildings*, 49: 591-603.
- Ercal, F., Chawla, A., Stoecker, W. V., Lee, H. C., Moss, R. H. 1994.** Neural network diagnosis of malignant melanoma from color images. *IEEE Transactions on biomedical engineering*, 41(9): 837-845.
- Erpolat, S. 2012.** Otomobil Yetkili Servislerinde Birliktelik Kurallarının Belirlenmesinde Apriori ve FP-Growth Algoritmalarının Karşılaştırılması. *Anadolu Üniversitesi Sosyal Bilimler Dergisi*, 12(1): 151-166
- Freund, Y., Saire, R. E. 1997.** A decision-theoretic generalization of on-line learning and an application to boosting. *Journal of computer and system sciences*, 55(1): 119-139.
- Ghahramani, Z. 2004.** Unsupervised learning. *Gatsby Computational Neuroscience Unit*, University College London, UK.
- Goldberg, D. E., & Holland, J. H. 1988.** Genetic algorithms and machine learning. *Machine learning*, 3(2):95-99.
- Gökay Emel, G., Taşkın, Ç., Tok, A. (2005).** Pazarlama Stratejilerinin Oluşturulmasında Bir Karar Destek Aracı: Birliktelik Kuralı Madenciliği. *Dokuz Eylül Üniversitesi Sosyal Bilimler Enstitüsü Dergisi*, 3(7): 30-59
- Graves, A. 2012.** Supervised sequence labelling. Supervised sequence labelling with recurrent neural networks. Springer, Berlin, Heidelberg, Germany.
- Gu, Q., Li, Z., Han, J. 2012.** Generalized fisher score for feature selection. *arXiv preprint*, 1202.3725.
- Hansen, L. K., Salamon, P. 1990.** Neural network ensembles. *IEEE Transactions on Pattern Analysis & Machine Intelligence*, (10): 993-1001.
- Hastie, T., Rosset, S., Zhu, J., & Zou, H. 2009.** Multi-class adaboost. *Statistics and its Interface*, 2(3):349-360.
- Heaton, J. B., Polson, N. G., & Witte, J. H. 2017.** Deep learning for finance: deep portfolios. *Applied Stochastic Models in Business and Industry*, 33(1): 3-12.
- Hinton, G. E., Sejnowski, T. J., Poggio, T. A. (Eds.). 1999.** Unsupervised learning: foundations of neural computation. MIT press, Massachusetts, USA.
- Hinton, G. E. 2007.** Learning multiple layers of representation. *Trends in cognitive sciences*, 11(10): 428-434.
- Hopfield, J. J. 1982.** Neural networks and physical systems with emergent collective computational abilities. *Proceedings of the national academy of sciences*, 79(8): 2554-2558.
- Hopfield, J. J. 1984.** Neurons with graded response have collective computational properties like those of two-state neurons. *Proceedings of the national academy of sciences*, 81(10), 3088-3092.
- Huang, M. L., & Hsu, Y. Y. 2012.** Fetal distress prediction using discriminant analysis, decision tree, and artificial neural network. *Journal of Biomedical Science and Engineering*, 5(09): 526.

- Ibraheem, N. A., Hasan, M. M., Khan, R. Z., Mishra, P. K. 2012.** Understanding color models: a review. *ARPN Journal of science and technology*, 2(3): 265-275.
- Idler, C. 2014.** Pattern recognition and machine learning techniques for algorithmic trading. *Ph.D.. Thesis*, FernUniversität, Hagen, Germany.
- Ivakhnenko, A. G., Lapa, V. G. 1966.** Cybernetic predicting devices. *PhD thesis*, School of Electrical Engineering, Purdue University, Indiana, USA.
- Jaisakthi, S. M., Mohanavalli, S. 2015.** Skin Segmentation using Ensemble Technique. *Research Journal of Applied Sciences, Engineering and Technology*, 9(11): 963-968.
- Jeffrey M. Stanton 2001.** Galton, Pearson, and the Peas: A Brief History of Linear Regression for Statistics Instructors. *Journal of Statistics Education*, 9:3,
- Kaelbling, L. P., Littman, M. L., Moore, A. W. 1996.** Reinforcement learning: A survey. *Journal of artificial intelligence research*, 4, 237-285.
- Kamath, R., Kamat, R. 2018.** Modeling fetal morphologic patterns through cardiocography data: decision tree-based approach. *J. Pharmacy Res*, 12(10).
- Karabulut, E. M., Ibrıkçı, T. 2014.** Analysis of cardiocogram data for fetal distress determination by decision tree based adaptive boosting approach. *Journal of Computer and Communications*, 2(09): 32.
- Kasun, L. L. C., Yang, Y., Huang, G. B., Zhang, Z. 2016.** Dimension reduction with extreme learning machine. *IEEE Transactions on Image Processing*, 25(8): 3906-3918.
- Knerr, S., Personnaz, L., Dreyfus, G., 1992.** Handwritten digit recognition by neural networks with single-layer training. *IEEE Trans. Neural Networks*, 3: 962–968
- Kohonen, T. 1982.** Self-organized formation of topologically correct feature maps. *Biological cybernetics*, 43(1): 59-69.
- Kolkur, S., Kalbande, D., Shimpi, P., Bapat, C., Jatakia, J. 2017.** Human skin detection using RGB, HSV and YCbCr color models. *Advances in Intellegent Systems Research*, 137: 324-332.
- Kononenko, I. 2001.** Machine learning for medical diagnosis: history, state of the art and perspective. *Artificial Intelligence in medicine*, 23(1):89-109.
- Kotsiantis, S. B., Zaharakis, I. D., Pintelas, P. E. 2006.** Machine learning: a review of classification and combining techniques. *Artificial Intelligence Review*, 26(3), 159-190.
- Kotsiantis, S. B., Zaharakis, I., & Pintelas, P. 2007.** Supervised machine learning: A review of classification techniques. *Emerging artificial intelligence applications in computer engineering*, 160: 3-24.
- Lal, A. M., Aju, D., Sharma 2018.** M. Skin Segmentation Of Rgb Images And Adaptive Recognition Using Hsv Color Model. *International Journal of Mechanical Engineering and Technology (IJMET)* 9(6): 377–382.
- LeCun, Y., Boser, B., Denker, J. S., Henderson, D., Howard, R. E., Hubbard, W., Jackel, L. D. 1989.** Backpropagation applied to handwritten zip code recognition. *Neural computation*, 1(4): 541-551.
- LeCun, Y., Boser, B. E., Denker, J. S., Henderson, D., Howard, R. E., Hubbard, W. E., Jackel, L. D. 1990.** Handwritten digit recognition with a back-propagation network. *Advances in neural information processing systems*, 396-404.
- Ledda, A., & Philips, W. 2005.** Majority ordering for colour mathematical morphology. *IEEE 2005 13th European Signal Processing Conference 2005*(September): 1-4

- Lee, S. L. A., Kouzani, A. Z., Hu, E. J. 2010.** Random forest based lung nodule classification aided by clustering. *Computerized medical imaging and graphics*, 34(7): 535-542.
- Lee, Y., Lin, Y., Wahba, G. 2004.** Multicategory support vector machines: Theory and application to the classification of microarray data and satellite radiance data. *Journal of the American Statistical Association*, 99(465): 67–81.
- Lemmermeyer, F. 2005.** Error Correcting Codes. *Training Report*, Bilkent Üniversitesi, Fen Bilimleri Enstitüsü, Ankara, Türkiye.
- Li, C., Bovik, A. C., Wu, X. 2011.** Blind image quality assessment using a general regression neural network. *IEEE Transactions on Neural Networks*, 22(5): 793-799.
- Li, Y., Tao, C., Tan, Y., Shang, K., Tian, J. 2016.** Unsupervised multilayer feature learning for satellite image scene classification. *IEEE Geoscience and Remote Sensing Letters*, 13(2): 157-161.
- Lin, L. J. 1993.** Reinforcement learning for robots using neural networks. *PhD thesis*, School of Computer Science, Carnegie-Mellon University, Pittsburgh, USA.
- Lippmann, R. P. 1989.** Review of neural networks for speech recognition. *Neural computation*, 1(1): 1-38.
- Maclin, R., Shavlik, J. W. 1995.** Combining the predictions of multiple classifiers: Using competitive learning to initialize neural networks. *IJCAI*, 524-531.
- McCulloch, W. S., Pitts, W. 1943.** A logical calculus of the ideas immanent in nervous activity. *The bulletin of mathematical biophysics*, 5(4), 115-133.
- Montgomery, D. C., Peck, E. A., Vining, G. G. 2012.** Introduction to linear regression analysis. John Wiley & Sons, 821.
- Muhammad, B., Abu-Bakar, S. A. R. 2015.** A hybrid skin color detection using HSV and YCbCr color space for face detection. *2015 IEEE International Conference on Signal and Image Processing Applications (ICSIPA)*, 2015(October): 95-98
- Murthy, S. K. 1998.** Automatic construction of decision trees from data: A multi-disciplinary survey. *Data mining and knowledge discovery*, 2(4): 345-389.
- Neshat, M., Sepidname, G., Eizi, A., Amani, A. 2015.** A new skin color detection approach based on fuzzy expert system. *Indian Journal of Science and Technology*, 8: 1-11.
- Nie, F., Xu, D., Tsang, I. W. H., Zhang, C. (2010).** Flexible manifold embedding: A framework for semi-supervised and unsupervised dimension reduction. *IEEE Transactions on Image Processing*, 19(7):1921-1932.
- Ocak, H. 2013.** A medical decision support system based on support vector machines and the genetic algorithm for the evaluation of fetal well-being. *Journal of medical systems*, 37(2): 9913.
- Ocak, H., Ertunc, H. M. 2013.** Prediction of fetal state from the cardiocotogram recordings using adaptive neuro-fuzzy inference systems. *Neural Computing and Applications*, 23(6): 1583-1589.
- Odom, M. D., Sharda, R. 1990.** A neural network model for bankruptcy prediction. *IEEE IJCNN International Joint Conference on neural networks*, 163-168.
- Özçakır, F. C., Çamurcu, A. Y. 2007.** Birliktelik kuralı yöntemi için bir veri madenciliği yazılımı tasarımı ve uygulaması. *İstanbul Ticaret Üniversitesi Fen Bilimleri Dergisi*, 12: 21-37
- Quinlan, J. R. 1993.** C4.5: Programs for Mahine Learning. Morgan Kaufmann, Massachusetts, USA.

- Ratanamahatana, C., Gunopulos, D. 2003.** Feature selection for the naive Bayesian classifier using decision trees. *Applied Artificial Intelligence*, 17(5–6): 475–487.
- Ravindran, S., Jambek, A. B., Muthusamy, H., Neoh, S. C. 2015.** A novel clinical decision support system using improved adaptive genetic algorithm for the assessment of fetal well-being. *Computational and mathematical methods in medicine*. 2015:11pp.
- Roli, F., Giacinto, G., Vernazza, G. 2001.** Methods for designing multiple classifier systems. *International Workshop on Multiple Classifier Systems* 78-87.
- Roy, S., Bandyopadhyay, S. K. 2013.** Face detection using a hybrid approach that combines HSV and RGB. *International Journal of Computer Science and Mobile Computing*, 2(3): 127-136.
- Rumelhart, D. E., Hinton, G. E., Williams, R. J. 1986.** Learning representations by back-propagating errors. *Nature*, 323: 533–536.
- Russell, S. J., Norvig, P. 2010.** Artificial intelligence: a modern approach. Malaysia; Pearson Education Limited, London, England
- Samanta, B. 2004.** Gear fault detection using artificial neural networks and support vector machines with genetic algorithms. *Mechanical systems and signal processing*, 18(3): 625-644.
- Seber, G. A., Lee, A. J. 2012.** Linear regression analysis. John Wiley & Sons, New Jersey, USA. 329.
- Shaik, K. B., Ganesan, P., Kalist, V., Sathish, B. S., Jenitha, J. M. M. 2015.** Comparative study of skin color detection and segmentation in HSV and YCbCr color space. *Procedia Computer Science*, 57: 41-48.
- Silwattananusarn, T., Kanarkard, W., Tuamsuk, K. 2016.** Enhanced classification accuracy for cardiocogram data with ensemble feature selection and classifier ensemble. *Journal of Computer and Communications*, 4(04): 20.
- Simonson, K. M., Derek West, R., Hansen, R. L., LaBruyere III, T. E., Van Benthem, M. H. 2017.** A statistical approach to combining multisource information in one-class classifiers. *Statistical Analysis and Data Mining: The ASA Data Science Journal*, 10(4): 199-210.
- Specht, D. F. 1991.** A general regression neural network. *IEEE transactions on neural networks*, 2(6):568-576.
- Šter, B., Dobnikar, A. 1996.** Neural networks in medical diagnosis: Comparison with other methods. *International conference on engineering applications of neural networks*, 427-30.
- Sundar, C., Chitradevi, M., Geetharamani, G. 2012.** Classification of cardiocogram data using neural network based machine learning technique. *International Journal of Computer Applications*, 47(14).
- Şahin, H., Subaşı, A. 2012.** Classification of Fetal state from the Cardiocogram Recordings using ANN and Simple Logistic. *Third International Symposium on Sustainable Development (ISSD'12)*. 57: 499-506
- Şahin, H., Subaşı, A. 2015.** Classification of the cardiocogram data for anticipation of fetal risks using machine learning techniques. *Applied Soft Computing*, 33: 231-238.
- Şeker, A., Diri, B., Balık, H. H. 2017.** Derin Öğrenme Yöntemleri ve Uygulamaları Hakkında Bir İnceleme. *Gazi Mühendislik Bilimleri Dergisi (GMBD)*, 3(3): 47-64.
- Thrun, S., Pratt, L. (Eds.). 2012.** Learning to learn. Springer Science & Business Media, New York, USA, 370.
- Tong, S., Koller, D. 2001.** Support vector machine active learning with applications to text classification. *Journal of machine learning research*, 2(Nov): 45-66.

- Vapnik, V. 1979** Estimation of Dependences Based on Empirical Data, Moscow, Russian. (1982 Springer Verlag, New York, USA.).
- Verleysen, M., François, D. 2005.** The curse of dimensionality in data mining and time series prediction. *International Work-Conference on Artificial Neural Networks*, 2005: 758-770.
- Weber, M., Welling, M., Perona, P. 2000.** Unsupervised learning of models for recognition. *European conference on computer vision Springer*, 18-32.
- Werbos, P. 1974.** Beyond Regression: New Tools for Prediction and Analysis in the Behavioral Sciences. *PhD thesis*, Harvard University, Cambridge, USA.
- Weston, J., Watkins, C. 1998** Multi-class support vector machines. *Technical Report CSD-TR-98-04*, Department of Computer Science, Royal Holloway, University of London, UK.
- Wettschereck, D., Aha, D.W., Mohri, T. 1997.** A review and empirical evaluation of feature weighting methods for a class of lazy learning algorithms. *Artificial Intelligence*, 10: 1–37.
- Widrow, B., Hoff, M. E. 1960.** Adaptive switching circuits (No. TR-1553-1). *Technical Report*, Stanford University, Ca Stanford Electronics Labs, USA.
- Wilson, D.R., Martinez T. 2000.** Reduction techniques for instance-based learning algorithms. *Machine Learning*, 38: 257–286.
- Wolpert, D. H. 2018.** The mathematics of generalization. CRC Press, Florida, USA, 398.
- Yaşar, A., Sarıtaş, I. 2015.** Determination of whether Skin or non Skin from the Color Pixels Using Neural Network. *Managing Intellectual Capital and Innovation for Sustainable and Inclusive Society: Managing Intellectual Capital and Innovation; Proceedings of the MakeLearn and TIIM Joint International Conference 2015*, 2015 :2021-2027.
- Yılmaz, E. 2013.** An expert system based on Fisher score and LS-SVM for cardiac arrhythmia diagnosis. *Computational and mathematical methods in medicine*. 2013: 6 pp.
- Yılmaz, E., Kılıkçier, Ç. 2013.** Determination of fetal state from cardiogram using LS-SVM with particle swarm optimization and binary decision tree. *Computational and mathematical methods in medicine*, 2013: 8pp
- Yılmaz, E. 2016.** Fetal State Assessment from Cardiogram Data Using Artificial Neural Networks. *Journal of Medical and Biological Engineering*, 36(6): 820-832.
- Yu, H., Wilamowski, B. M. 2011.** Levenberg-marquardt training. *Industrial electronics handbook, Auburn University*, 5(12) :1.
- Zhou, H., Huang, G. B., Lin, Z., Wang, H., Soh, Y. C. 2015.** Stacked extreme learning machines. *IEEE transactions on cybernetics*, 45(9): 2013-2025.
- Zong, W., Huang, G. B. 2011.** Face recognition based on extreme learning machine. *Neurocomputing*, 74(16): 2541-2551.

## **EKLER**

- EK.1** Öğrenme Yordamları  
**EK.2** ÇKYSA Detaylı Formül Gösterimi  
**EK.3** KDYSA Detaylı Formül Gösterimi



## EK 1

### Öğrenme Yordamları

Toplamda altı çeşit öğrenme yordamından bahsedilebilir.

#### **Yakınsamayı iyileştirme – Gradyan iniş (Gradient descent):**

Bu yordamda her parametre deltası kadar değişir. Hatanın geri yayılımı sırasında, beklenen ve gözlenen değerler arasındaki farkın değişkenleri hangi katsayı ile güncelleyeceği belirleyen katsayı  $\eta$  öğrenme katsayısıdır.

$$\Delta W_t = -\eta * \frac{\partial E}{\partial W_t} \quad (\text{Ek1.1})$$

#### **Momentum**

Bu yöntemde güncelleme sadece hatanın türevi delta değeriyle ilintili değildir (Alpaydın 2013). Burada asıl amaç, gradyan inişin yerel minimum (local minima) denilen ve hata fonksiyonunda çevresindeki noktalara göre düşük olan ama en küçük hata değerine de sahip olmayan – global minimum olmayan – değerlere takılmasını önlemektir. Eski değişken değeri de güncellemeye etki eder. Eski değişkenin güncellemedeki rolünü belirleyen parametre momentum değişkeni  $\alpha$  dır.

$$\Delta W_t = -\eta * \frac{\partial E}{\partial W_t} + \alpha * \Delta W_{t-1} \quad (\text{Ek1.2})$$

#### **Uyarlanabilir öğrenme**

Bu yöntem öğrenme sürerken yani hata değeri artıyorken parametrelerin geometrik azalmasını, hata azalıyorken ise güncellenenin sabit bir hızla artmasını sağlar (Alpaydın 2013). Bunun için öğrenme katsayısının kendisi değişken kurgulanmıştır.

$$\Delta\eta_t = \begin{cases} a \xleftarrow{\text{eğer}} E^{t-1} > E^{t+1} \\ -b\eta_{t-1} \xleftarrow{\text{eğer}} E^{t-1} \leq E^t \end{cases} \quad (\text{Ek1.3a})$$

$$\eta_t = \eta_{t-1} + \Delta\eta_t \quad (\text{Ek1.3b})$$

$$\Delta W_t = -\eta_t * \frac{\partial E}{\partial W_t} \quad (\text{Ek1.3c})$$

## Newton

Bu metot kısmi türevin;

$$g_{\acute{c}i} = \frac{\partial E}{\partial w_{\acute{c}i}} = F_{\acute{c}i}(w_{11}, \dots, w_{1A}, w_{21}, \dots, w_{2A}, \dots, w_{C1}, \dots, w_{CA}) \quad (\text{Ek1.4})$$

doğrusal bağımlı parametrelerin doğrusal olmayan bir fonksiyonu olduğunu kabul eder (Yu ve Wilamowski 2011). Taylor Seri açılımı yardımıyla

$$g_{\acute{c}i} \approx g_{\acute{c}i_0} + \frac{\partial g_{\acute{c}i}}{\partial w_{11}} \Delta w_{11} + \dots + \frac{\partial g_{\acute{c}i}}{\partial w_{1A}} \Delta w_{1A} + \dots \\ + \frac{\partial g_{\acute{c}i}}{\partial w_{C1}} \Delta w_{C1} + \dots + \frac{\partial g_{\acute{c}i}}{\partial w_{CA}} \Delta w_{CA} \quad (\text{Ek1.5})$$

hata fonksiyonun en küçük değeri 0 olduğundan denklemde  $g_{\acute{c}i}$  sıfır değeri için  $g_{\acute{c}i_0}$  değeri birinci derece kısmi türev olarak;

$$\begin{bmatrix} -g_{11_0} \\ \vdots \\ -g_{CA_0} \end{bmatrix} = \begin{bmatrix} -\frac{\partial E}{\partial w_{11}} \\ \vdots \\ \frac{\partial E}{\partial w_{CA}} \end{bmatrix} = \begin{bmatrix} \frac{\partial^2 E}{\partial w_{11}^2} & \dots & \frac{\partial^2 E}{\partial w_{11} \partial w_{CA}} \\ \dots & \dots & \dots \\ \frac{\partial^2 E}{\partial w_{CA} \partial w_{11}} & \dots & \frac{\partial^2 E}{\partial w_{CA}^2} \end{bmatrix} \times \begin{bmatrix} \Delta w_{11} \\ \vdots \\ \Delta w_{CA} \end{bmatrix} \quad (\text{Ek1.6})$$

Hessian matris  $H$

$$H = \begin{bmatrix} \frac{\partial^2 E}{\partial w_{11}^2} & \dots & \frac{\partial^2 E}{\partial w_{11} \partial w_{CA}} \\ \dots & \dots & \dots \\ \frac{\partial^2 E}{\partial w_{CA} \partial w_{11}} & \dots & \frac{\partial^2 E}{\partial w_{CA}^2} \end{bmatrix} \quad (\text{Ek1.7})$$

olmak üzere;

$$\begin{bmatrix} -\frac{\partial E}{\partial w_{11}} \\ \vdots \\ -\frac{\partial E}{\partial w_{CA}} \end{bmatrix} = H \Delta \bar{W} \quad (\text{Ek1.8})$$

$$\bar{W} = \begin{bmatrix} \Delta w_{11} \\ \vdots \\ \Delta w_{CA} \end{bmatrix} \in \mathbb{R}^{C^*A \times 1}, H \in \mathbb{R}^{C^*A \times C^*A} \quad (\text{Ek1.9})$$

şeklinde gösterilebilir.

Delta değeri her adım için

$$\Delta \bar{W}_t = -H^{-1} * \frac{\partial E}{\partial \bar{W}_t} \quad (\text{Ek1.10})$$

olarak hesaplanır.

### Gauss – Newton

Hessian matris hesaplama çok maliyetli olacağı için, hesaplama sürecini basitleştirecek Jacobian matris  $J$  hesaplanır (Yu ve Wilamowski 2011).

$$e_{nm} = (y_{nm} - \bar{y}_{nm}) \quad (\text{Ek1.11})$$

olarak gösterilirse;

$$\frac{\partial E}{\partial w_{ci}} = \sum_{n=1}^T \sum_{m=1}^M \frac{\partial e_{nm}}{\partial w_{ci}} e_{nm} \quad (\text{Ek1.12a})$$

$$\frac{\partial E}{\partial w_{ci}} = Jx e \quad (\text{Ek1.12b})$$

$$J = \begin{bmatrix} \frac{\partial e_{11}}{\partial w_{11}}, \frac{\partial e_{11}}{\partial w_{12}}, \dots, \frac{\partial e_{11}}{\partial w_{1A}}, \dots, \frac{\partial e_{11}}{\partial w_{c1}}, \dots, \frac{\partial e_{11}}{\partial w_{cA}} \\ \frac{\partial e_{12}}{\partial w_{11}}, \frac{\partial e_{12}}{\partial w_{12}}, \dots, \frac{\partial e_{12}}{\partial w_{1A}}, \dots, \frac{\partial e_{12}}{\partial w_{c1}}, \dots, \frac{\partial e_{12}}{\partial w_{cA}} \\ \dots \\ \frac{\partial e_{1M}}{\partial w_{11}}, \frac{\partial e_{1M}}{\partial w_{12}}, \dots, \frac{\partial e_{1M}}{\partial w_{1A}}, \dots, \frac{\partial e_{1M}}{\partial w_{c1}}, \dots, \frac{\partial e_{1M}}{\partial w_{cA}} \\ \dots \\ \frac{\partial e_{T1}}{\partial w_{11}}, \frac{\partial e_{T1}}{\partial w_{12}}, \dots, \frac{\partial e_{T1}}{\partial w_{1A}}, \dots, \frac{\partial e_{T1}}{\partial w_{c1}}, \dots, \frac{\partial e_{T1}}{\partial w_{cA}} \\ \frac{\partial e_{T2}}{\partial w_{11}}, \frac{\partial e_{T2}}{\partial w_{12}}, \dots, \frac{\partial e_{T2}}{\partial w_{1A}}, \dots, \frac{\partial e_{T2}}{\partial w_{c1}}, \dots, \frac{\partial e_{T2}}{\partial w_{cA}} \\ \dots \\ \frac{\partial e_{TM}}{\partial w_{11}}, \frac{\partial e_{TM}}{\partial w_{12}}, \dots, \frac{\partial e_{TM}}{\partial w_{1A}}, \dots, \frac{\partial e_{TM}}{\partial w_{c1}}, \dots, \frac{\partial e_{TM}}{\partial w_{cA}} \end{bmatrix} \quad (\text{Ek1.12c})$$

şeklinde yazılabilir. İkinci derede türev gösterimi olan Hessian matrisi de;

$$\frac{\partial^2 E}{\partial w_{ci} \partial w_{ci}} = \sum_{n=1}^T \sum_{m=1}^M \frac{\partial e_{nm}}{\partial w_{ci}} \frac{\partial e_{nm}}{\partial w_{ci}} + \sum_{n=1}^T \sum_{m=1}^M \frac{\partial^2 e_{nm}}{\partial w_{ci} \partial w_{ci}} e_{nm} \quad (\text{Ek1.13a})$$

$$\sum_{n=1}^T \sum_{m=1}^M \frac{\partial^2 e_{nm}}{\partial w_{ci} \partial w_{ci}} e_{nm} = 0 \quad (\text{Ek1.13b})$$

kabulü ile;

$$H \approx J^T x J \quad (\text{Ek1.14})$$

şeklinde ifade edilir. Delta değeri her adım için;

$$\Delta \bar{W}_t = -(J^T x J)^{-1} x J x e \quad (\text{Ek1.15})$$

olarak sadeleştirilebilir.

### **Levenberg – Marquardt**

Levenberg- Marquart metodu Hessian matrisinin terslenebilir olmasını garantilemek için ek bir yakınlık parametresi olan birleştirme değişkeni  $\mu$ 'yü kullanır (Yu ve Wilamowski 2011).

$$H \approx J^T x J + \mu x I \quad (\text{Ek1.16})$$

Delta değeri ise;

$$\Delta \bar{W}_t = -(J^T x J + \mu x I)^{-1} x J e \quad (\text{Ek1.17})$$

şeklinde hesaplanır.

## EK 2

### ÇKYSA Detaylı Formül Gösterimi

Şekil 2.6'da gösterilen örnek ÇKYSA şekline referansla, ilk gizli katmandaki  $i$  nöronun  $n$  örneği için çıktısı;

$$l_{ni} = f \left( \sum_{c=1}^C x_{nc} * w_{ci} + bias_i^1 \right) \quad (\text{Ek2.1a})$$

$$x_{nc} \in x_n = [x_{n1}, \dots, x_{nC}] \quad (\text{Ek2.1b})$$

$$w_{ci} \in W, W \in \mathbb{R}^{C \times A} \quad (\text{Ek2.1c})$$

$$l_{ni} \in l_n = [l_{n1}, \dots, l_{nA}], l_n \in L, L \in \mathbb{R}^{T \times A} \quad (\text{Ek2.1d})$$

$$bias_i^1 \in Bias^1 = [bias_1^1, \dots, bias_A^1] \quad (\text{Ek2.1e})$$

şeklinde bulunur. Bu ifade  $n$  örneğinin ilk gizli katman çıkışları için;

$$l_n = x_n \times W + Bias^1 \quad (\text{Ek2.2})$$

matris gösterimi şeklinde sadeleştirilebilir.

Benzer şekilde ikinci gizli katmandaki  $j$  nöronun  $n$  örneği için çıktısı

$$k_{nj} = g \left( \sum_{i=1}^A l_{ni} * v_{ij} + bias_j^2 \right) \quad (\text{Ek2.3a})$$

$$bias_j^2 \in Bias^2 = [bias_1^2, \dots, bias_B^2] \quad (\text{Ek2.3b})$$

$$v_{ij} \in V, V \in \mathbb{R}^{A \times B} \quad (\text{Ek2.3c})$$

$$k_{nj} \in k_n = [k_{n1}, \dots, k_{nB}], k_n \in K, K \in \mathbb{R}^{T \times B} \quad (\text{Ek2.3d})$$

şeklindedir.  $n$  örneğine ait tüm ikinci gizli katman çıkışları

$$k_n = l_n \times V + Bias^2 \quad (\text{Ek2.4})$$

ile ifade edilir.

Benzer bir yayılımla  $n$  örneğinin  $m$  çıkışı;

$$\overline{y_{nm}} = h \left( \sum_{j=1}^B k_{nj} * q_{jm} + bias_m^3 \right) \quad (\text{Ek2.5a})$$

$$\overline{y_{nm}} \in \overline{y_n} = [\overline{y_{n1}}, \dots, \overline{y_{nM}}], \overline{y_n} \in \overline{Y} \in \mathbb{R}^{T \times M} \quad (\text{Ek2.5b})$$

$$q_{jm} \in Q, Q \in \mathbb{R}^{B \times M} \quad (\text{Ek2.5c})$$

$$bias_m^3 \in Bias^3 = [bias_1^3, \dots, bias_M^3] \quad (\text{Ek2.5d})$$

iken,  $n$  örneği için tüm çıkışlar

$$y_n = k_n \times Q + Bias^3 \quad (\text{Ek2.6})$$

şeklindedir.

Hatanın geriye doğru yayılımda çıkış katmanı parametreleri için  $h'(z_n^{çıkış})$  aktivasyon fonksiyonunun  $z_n^{çıkış}$  değerine göre türevi olmak üzere;

$$\frac{\partial E}{\partial bias_m^3} = \sum_{n=1}^T \frac{\partial E_n}{\partial \overline{y_{nm}}} \frac{\partial \overline{y_{nm}}}{\partial z_{nm}^{çıkış}} \frac{\partial z_{nm}^{çıkış}}{\partial bias_m^3} = \sum_{n=1}^T (y_{nm} - \overline{y_{nm}}) h'(z_{nm}^{çıkış}) \quad (\text{Ek2.7a})$$

$$z_{nm}^{çıkış} = \sum_{j=1}^B k_{nj} * q_{jm} + bias_m^3 \quad (\text{Ek2.7b})$$

şeklindedir. Aktivasyon fonksiyonunun sigmoid fonksiyon  $h(x) = \frac{1}{1 + e^{-x}}$  olduğunu düşünürsek;

$$h'(x) = \frac{e^{-x}}{(1 + e^{-x})^2} = h(x)(1 - h(x)) \quad (\text{Ek2.8})$$

olacaktır.

Benzer şekilde;

$$\frac{\partial E}{\partial q_{jm}} = \sum_{n=1}^T \frac{\partial E_n}{\partial \bar{y}_{nm}} \frac{\partial \bar{y}_{nm}}{\partial z_{nm}^{cikl\varsigma}} \frac{\partial z_{nm}^{cikl\varsigma}}{\partial q_{jm}} = \sum_{n=1}^T (y_{nm} - \bar{y}_{nm}) h'(z_{nm}^{cikl\varsigma}) \sum_{j=j} k_{nj} \quad (\text{Ek2.9})$$

dir.

İkinci gizli katman için

$$z_{nj}^2 = \sum_{i=1}^A l_{ni} * v_{ij} + bias_j^2 \quad (\text{Ek2.10})$$

olmak üzere

$$\begin{aligned} \frac{\partial E}{\partial bias_j^2} &= \sum_{n=1}^T \sum_{m=1}^M \frac{\partial E_n}{\partial \bar{y}_{nm}} \frac{\partial \bar{y}_{nm}}{\partial z_{nm}^{cikl\varsigma}} \frac{\partial z_{nm}^{cikl\varsigma}}{\partial k_{nj}} \frac{\partial k_{nj}}{\partial z_{nj}^2} \frac{\partial z_{nj}^2}{\partial bias_j^2} \\ &= \sum_{n=1}^T \sum_{m=1}^M (y_{nm} - \bar{y}_{nm}) h'(z_{nm}^{cikl\varsigma}) \sum_{j=j} q_{jm} g'(z_{nj}^2) \end{aligned} \quad (\text{Ek2.11})$$

ve

$$\begin{aligned} \frac{\partial E}{\partial v_{ij}} &= \sum_{n=1}^T \sum_{m=1}^M \frac{\partial E_n}{\partial \bar{y}_{nm}} \frac{\partial \bar{y}_{nm}}{\partial z_{nm}^{cikl\varsigma}} \frac{\partial z_{nm}^{cikl\varsigma}}{\partial k_{nj}} \frac{\partial k_{nj}}{\partial z_{nj}^2} \frac{\partial z_{nj}^2}{\partial v_{ij}} \\ &= \sum_{n=1}^T \sum_{m=1}^M (y_{nm} - \bar{y}_{nm}) h'(z_{nm}^{cikl\varsigma}) \sum_{j=j} q_{jm} g'(z_{nj}^2) \sum_{i=i} l_{ni} \end{aligned} \quad (\text{Ek2.12})$$

şeklindedir.



İlk gizli katman için de;

$$z_{ni}^1 = \sum_{c=1}^C x_{nc} * w_{ci} + bias_i^1 \quad (\text{Ek2.13})$$

olmak üzere;

$$\begin{aligned} \frac{\partial E}{\partial bias_i^1} &= \sum_{n=1}^T \sum_{m=1}^M \frac{\partial E_n}{\partial \bar{y}_{nm}} \frac{\partial \bar{y}_{nm}}{\partial z_{nm}^{ciklş}} \sum_{j=1}^B \frac{\partial z_{nm}^{ciklş}}{\partial k_{nj}} \frac{\partial k_{nj}}{\partial z_{nj}^2} \frac{\partial z_{nj}^2}{\partial I_{ni}} \frac{\partial I_{ni}}{\partial z_{ni}^1} \frac{\partial z_{ni}^1}{\partial bias_i^1} \\ &= \sum_{n=1}^T \sum_{m=1}^M (y_{nm} - \bar{y}_{nm}) h'(z_{nm}^{ciklş}) \sum_{j=1}^B q_{jm} g'(z_{nj}^2) \sum_{i=i} v_{ij} f'(z_{ni}^1) \end{aligned} \quad (\text{Ek2.14})$$

ve

$$\begin{aligned} \frac{\partial E}{\partial w_{ci}} &= \sum_{n=1}^T \sum_{m=1}^M \frac{\partial E_n}{\partial \bar{y}_{nm}} \frac{\partial \bar{y}_{nm}}{\partial z_{nm}^{ciklş}} \sum_{j=1}^B \frac{\partial z_{nm}^{ciklş}}{\partial k_{nj}} \frac{\partial k_{nj}}{\partial z_{nj}^2} \frac{\partial z_{nj}^2}{\partial I_{ni}} \frac{\partial I_{ni}}{\partial z_{ni}^1} \frac{\partial z_{ni}^1}{\partial w_{ci}} \\ &= \sum_{n=1}^T \sum_{m=1}^M (y_{nm} \\ &\quad - \bar{y}_{nm}) h'(z_{nm}^{ciklş}) \sum_{j=1}^B q_{jm} g'(z_{nj}^2) \sum_{i=i} v_{ij} f'(z_{ni}^1) \sum_{c=c} x_{nc} \end{aligned} \quad (\text{Ek2.15})$$

dir.

### EK 3

#### KDYSA Detaylı Formül Gösterimi

KDYSA çıkış katmanı bias değerine göre kısmi türev, reel ve sanal kısımları için ayrı ayrı uygulanır.

$$\frac{\partial E}{\delta b2_m^R} = \frac{\partial E}{\partial \bar{y}_{nm}} \left( \frac{\partial \bar{y}_{nm}}{\partial z_{nm}^{2R}} \frac{\partial z_{nm}^{2R}}{\delta b2_m^R} + \frac{\partial \bar{y}_{nm}}{\partial z_{nm}^{2S}} \frac{\partial z_{nm}^{2S}}{\delta b2_m^R} \right) \quad (\text{Ek3.1a})$$

$$\frac{\partial E}{\delta b2_m^S} = \frac{\partial E}{\partial \bar{y}_{nm}} \left( \frac{\partial \bar{y}_{nm}}{\partial z_{nm}^{2R}} \frac{\partial z_{nm}^{2R}}{\delta b2_m^S} + \frac{\partial \bar{y}_{nm}}{\partial z_{nm}^{2S}} \frac{\partial z_{nm}^{2S}}{\delta b2_m^S} \right) \quad (\text{Ek3.1b})$$

$$\frac{\partial z_{nm}^{2R}}{\delta b2_m^R} = \frac{\partial z_{nm}^{2S}}{\delta b2_m^R} = 1 \text{ ve } \frac{\partial z_{nm}^{2S}}{\delta b2_m^R} = \frac{\partial z_{nm}^{2R}}{\delta b2_m^R} = 0 \quad (\text{Ek3.1c})$$

$$f_{act}(z_{çikiş}) = (f_a(z_{çikiş}^R) - f_a(z_{çikiş}^S))^2 \quad (\text{Ek3.1d})$$

olmak üzere;

$$\frac{\partial E}{\delta b2_m^R} = \sum_{n=1}^T \sum_{m=\hat{m}} (y_{nm} - \bar{y}_{nm}) * 2 * \left( f_a(z_{nm}^{2R}) - f_a(z_{nm}^{2S}) \right) * f_a'(z_{nm}^{2R}) \quad (\text{Ek3.2a})$$

$$\frac{\partial E}{\delta b2_m^S} = \sum_{n=1}^T \sum_{m=\hat{m}} (y_{nm} - \bar{y}_{nm}) * 2 * \left( f_a(z_{nm}^{2R}) - f_a(z_{nm}^{2S}) \right) * -f_a'(z_{nm}^{2S}) \quad (\text{Ek3.2b})$$

Çıkış ağırlıkları için;

$$\frac{\partial E}{\partial v_{im}^R} = \frac{\partial E}{\partial \bar{y}_{nm}} \left( \frac{\partial \bar{y}_{nm}}{\partial z_{nm}^{2R}} \frac{\partial z_{nm}^{2R}}{\partial v_{im}^R} + \frac{\partial \bar{y}_{nm}}{\partial z_{nm}^{2S}} \frac{\partial z_{nm}^{2S}}{\partial v_{im}^R} \right) \quad (\text{Ek3.3a})$$

$$\begin{aligned}
&= \sum_{n=1}^T \sum_{m=\hat{n}} (y_{nm} - \overline{y_{nm}}) * 2 * \left( f_a(z_{nm}^R) - f_a(z_{nm}^S) \right) \\
&\quad * \sum_{i=i} \left( (f'_a(z_{nm}^R) * I_{ni}^R) + (-f'_a(z_{nm}^S) * I_{ni}^S) \right) \\
&\quad = \frac{\partial E}{\delta b 2_m^R} I_{ni}^R + \frac{\partial E}{\delta b 2_m^S} I_{ni}^S \\
&\quad \frac{\partial E}{\partial v_{im}^S} = \frac{\partial E}{\partial y_{nm}} \left( \frac{\partial \overline{y_{nm}}}{\partial z_{nm}^R} \frac{\partial z_{nm}^R}{\partial v_{im}^S} + \frac{\partial \overline{y_{nm}}}{\partial z_{nm}^S} \frac{\partial z_{nm}^S}{\partial v_{im}^S} \right) \\
&= \sum_{n=1}^T \sum_{m=\hat{n}} (y_{nm} - \overline{y_{nm}}) 2 * \left( f_a(z_{nm}^R) - f_a(z_{nm}^S) \right) \tag{Ek3.3b} \\
&\quad * \sum_{i=i} \left( (f'_a(z_{nm}^R) * -I_{ni}^S) + (-f'_a(z_{nm}^S) * I_{ni}^R) \right) \\
&\quad = -\frac{\partial E}{\delta b 2_m^R} I_{ni}^S + \frac{\partial E}{\delta b 2_m^S} I_{ni}^R
\end{aligned}$$

olarak bulunur.

Gizli katman için;

$$\begin{aligned}
\frac{\partial E}{\delta b 1_i^R} &= \frac{\partial E}{\partial y_{nm}} \left( \frac{\partial \overline{y_{nm}}}{\partial z_{nm}^R} \left( \frac{\partial I_{ni}^R}{\partial z_{ni}^R} \frac{\partial z_{ni}^R}{\delta b 1_m^R} + \frac{\partial I_{ni}^R}{\partial z_{ni}^S} \frac{\partial z_{ni}^S}{\delta b 1_i^R} \right) \right. \\
&\quad \left. + \frac{\partial z_{nm}^R}{\partial I_{ni}^S} \left( \frac{\partial I_{ni}^S}{\partial z_{ni}^R} \frac{\partial z_{ni}^R}{\delta b 1_m^R} + \frac{\partial I_{ni}^S}{\partial z_{ni}^S} \frac{\partial z_{ni}^S}{\delta b 1_i^R} \right) \right) \\
&\quad + \frac{\partial \overline{y_{nm}}}{\partial z_{nm}^S} \left( \frac{\partial z_{nm}^S}{\partial I_{ni}^R} \left( \frac{\partial I_{ni}^R}{\partial z_{ni}^R} \frac{\partial z_{ni}^R}{\delta b 1_m^R} + \frac{\partial I_{ni}^R}{\partial z_{ni}^S} \frac{\partial z_{ni}^S}{\delta b 1_i^R} \right) \right. \\
&\quad \left. + \frac{\partial z_{nm}^S}{\partial I_{ni}^S} \left( \frac{\partial I_{ni}^S}{\partial z_{ni}^R} \frac{\partial z_{ni}^R}{\delta b 1_m^R} + \frac{\partial I_{ni}^S}{\partial z_{ni}^S} \frac{\partial z_{ni}^S}{\delta b 1_i^R} \right) \right) \tag{Ek3.4a}
\end{aligned}$$

$$\begin{aligned}
&= \sum_{n=1}^T \sum_{m=1}^M (y_{nm} - \overline{y_{nm}}) * 2 * \left( f_a(z_{nm}^{2R}) - f_a(z_{nm}^{2S}) \right) \\
&\quad * \sum_{i=i} (f'_a(z_{nm}^{2R}) * v_{im}^R * f'_a(z_{ni}^{1R})) \\
&\quad + \left( -f'_a(z_{nm}^{2S}) * v_{im}^S * f'_a(z_{ni}^{1R}) \right)
\end{aligned} \tag{Ek3.4b}$$

$$\begin{aligned}
\frac{\partial E}{\delta b_{1i}^S} &= \frac{\partial E}{\partial \overline{y_{nm}}} \left( \frac{\partial \overline{y_{nm}}}{\partial z_{nm}^{2R}} \left( \frac{\partial z_{nm}^{2R}}{\partial I_{ni}^R} \left( \frac{\partial I_{ni}^R}{\partial z_{ni}^{1R}} \frac{\partial z_{ni}^{1R}}{\delta b_{1m}^R} + \frac{\partial I_{ni}^R}{\partial z_{ni}^S} \frac{\partial z_{ni}^{1S}}{\delta b_{1i}^S} \right) \right. \right. \\
&\quad \left. \left. + \frac{\partial z_{nm}^{2R}}{\partial I_{ni}^S} \left( \frac{\partial I_{ni}^S}{\partial z_{ni}^{1R}} \frac{\partial z_{ni}^{1R}}{\delta b_{1m}^R} + \frac{\partial I_{ni}^S}{\partial z_{ni}^S} \frac{\partial z_{ni}^{1S}}{\delta b_{1i}^S} \right) \right) \right. \\
&\quad \left. + \frac{\partial \overline{y_{nm}}}{\partial z_{nm}^{2S}} \left( \frac{\partial z_{nm}^{2S}}{\partial I_{ni}^R} \left( \frac{\partial I_{ni}^R}{\partial z_{ni}^{1R}} \frac{\partial z_{ni}^{1R}}{\delta b_{1m}^R} + \frac{\partial I_{ni}^R}{\partial z_{ni}^S} \frac{\partial z_{ni}^{1S}}{\delta b_{1i}^S} \right) \right. \right. \\
&\quad \left. \left. + \frac{\partial z_{nm}^{2S}}{\partial I_{ni}^S} \left( \frac{\partial I_{ni}^S}{\partial z_{ni}^{1R}} \frac{\partial z_{ni}^{1R}}{\delta b_{1m}^R} + \frac{\partial I_{ni}^S}{\partial z_{ni}^S} \frac{\partial z_{ni}^{1S}}{\delta b_{1i}^S} \right) \right) \right)
\end{aligned}$$

$$\begin{aligned}
&= \sum_{n=1}^T \sum_{m=1}^M (y_{nm} - \overline{y_{nm}}) * 2 * \left( f_a(z_{nm}^{2R}) - f_a(z_{nm}^{2S}) \right) \\
&\quad * \sum_{i=i} (f'_a(z_{nm}^{2R}) * (-v_{im}^S) * f'_a(z_{ni}^{1S})) \\
&\quad + \left( -f'_a(z_{nm}^{2S}) * v_{im}^R * f'_a(z_{ni}^{1S}) \right)
\end{aligned} \tag{Ek3.5a}$$

$$\frac{\partial E}{\partial w_{ci}^R} = \frac{\partial E}{\delta b_{1i}^R} x_{nc}^R + \frac{\partial E}{\delta b_{1i}^S} x_{nc}^S \tag{Ek3.5a}$$

$$\frac{\partial E}{\partial w_{ci}^S} = -\frac{\partial E}{\delta b_{1i}^R} x_{nc}^S + \frac{\partial E}{\delta b_{1i}^S} x_{nc}^R \tag{Ek3.5b}$$

## ÖZGEÇMİŞ

Adı Soyadı : Eda ÇAPA KIZILTAŞ  
Doğum Yeri ve Tarihi : İzmit / 01.10.1984  
Yabancı Dil : İngilizce

Eğitim Durumu  
Lise : Özel Marmara Fen Lisesi  
Lisans : Orta Doğu Teknik Üniversitesi  
Elektrik ve Elektronik Mühendisliği  
Yüksek Lisans : Bursa Uludağ Üniversitesi  
Elektronik Mühendisliği

Çalıştığı Kurum/Kurumlar :

TÜBİTAK Uzay Teknolojileri Araştırma Enstitüsü	Araştırmacı	2007- 2009
Kronik Elektronik Elektrik Ve Bilgisayar Sistemleri San. Ve Tic.Ltd.Şti.	Ar-Ge Mühendisi	2009 – 2010
Boğaziçi Üniversitesi Biyomedikal Enstitüsü	Araştırma Görevlisi	2011 – 2013
Panasonic Life Solutions Elektrik Sanayi Ve Ticaret A.Ş.	Ar-Ge Mühendisi	2013 – 2014
Wieland Elektrik A.Ş. Borçelik Çelik Sanayii Ticaret A.Ş	Şatış Temsilcisi Ar-Ge Teknoloji Geliştirme Mühendisi	2015 – 2016 2017-

İletişim (e-posta) : capa.eda@gmail.com

Yayınları :

**Aghayev, K., Esendağ, K., Orta, A. H., Öztürk, A., İlker, S., Kiziltaş, E. Ç. 2018.**  
Reversible Cold Rolling Process Time Optimization for an Industrial  
Application. *International Conference on Engineering Optimization*, 2018:1304-1315.  
Springer, Cham.

- Çapa, E., Çotur, Y., Gümüş, C., Kaplanoğlu, E., Özkan, M. 2014.** Comparative EMG classification of index finger. *IEEE 2014 18th National Biomedical Engineering Meeting*, 2014: 1-3.
- Orta, A. H., Kayabaşı, İ., Saka, O. C., Öztürk, A., Aghayev, K., Gözay, A., Kızıldaş, E. 2018.** Optimal Batch Creation for Bell-Type Industrial Batch Annealing Furnace with an Annealing Time Prediction Model. *International Conference on Engineering Optimization*, 2018: 1278-1289. Springer, Cham.
- Kızıldaş, E. C., Uzun, A., Yılmaz, E. 2019.** Skin Segmentation by Using Complex Valued Neural Network with HSV Color Spaces. *International Journal of Multidisciplinary Studies and Innovative Technologies*, 3(1): 1-4.
- Kızıldaş, E. C., Uzun, A., Yılmaz, E. 2019.** Kompleks Değerli Yapay Sinir Ağları ile Kardiyotokogram Verisinde Morfolojik Örüntü Sınıflandırma. *3<sup>rd</sup> International Symposium on Innovative Approaches in Scientific Studies (ISAS 2019)*, 2019: 501-503
- Uzun, A., Kızıldaş, E. C., Yılmaz, E. 2018.** Cardiotocography Data Set Classification with Extreme Learning Machine. *International Conference on Advanced Technologies, Computer Engineering and Science (ICATCES'18)*, 2018 : 224-230.
- Uzun, A., Kızıldaş, E. C., Yılmaz, E. 2019.** A Performance Analysis of Extreme Learning Machine on Skin Segmentation Dataset. *3<sup>rd</sup> International Symposium on Innovative Approaches in Scientific Studies (ISAS 2019)*, 2019: 504-57

BURSA ULUDAĞ ÜNİVERSİTESİ  
TEZ ÇOĞALTMA VE ELEKTRONİK YAYIMLAMA İZİN FORMU

Yazar Adı Soyadı	Eda ÇAPA KIZILTAŞ
Tez Adı	Kompleks Değerli Yapay Sinir Ağlarının Veri Sınıflandırma Problemlerindeki Başarım Analizi
Enstitü	Fen Bilimleri Enstitüsü
Anabilim Dalı	Elektronik Mühendisliği
Tez Türü	Yüksek Lisans
Tez Danışman(lar)ı	Doç. Dr. Ersen YILMAZ
Çoğaltma (Fotokopi Çekim) izni	<input type="checkbox"/> Tezimden fotokopi çekilmesine izin veriyorum <input checked="" type="checkbox"/> Tezimin sadece içindekiler, özet, kaynakça ve içeriğinin % 10 bölümünün fotokopi çekilmesine izin veriyorum <input type="checkbox"/> Tezimden fotokopi çekilmesine izin vermiyorum
Yayımlama izni	<input checked="" type="checkbox"/> Tezimin elektronik ortamda yayımlanmasına izin veriyorum

Hazırlamış olduğum tezimin belirttiğim hususlar dikkate alınarak, fikri mülkiyet haklarım saklı kalmak üzere Bursa Uludağ Üniversitesi Kütüphane ve Dokümantasyon Daire Başkanlığı tarafından hizmete sunulmasına izin verdiğimi beyan ederim.

Tarih : 08.10.2019

İmza : 