

**FARKLI YAĐIŐ YOGUNLUĐU KOŐULLARINDA MALÇ
MATERYALİ OLARAK KULLANILAN ÇİM
KIRPINTILARININ YÜZEY AKIŐ VE TOPRAK KAYBI
ÜZERİNE ETKİSİ
Sedat ÇILGIN**



T.C.
BURSA ULUDAĞ ÜNİVERSİTESİ
FEN BİLİMLERİ ENSTİTÜSÜ

**FARKLI YAĞIŞ YOĞUNLUĞU KOŞULLARINDA MALÇ MATERYALİ
OLARAK KULLANILAN ÇİM KIRPINTILARININ YÜZEY AKIŞ VE
TOPRAK KAYBI ÜZERİNE ETKİSİ**

Sedat ÇILGIN
0000-0003-0185-9426

Prof. Dr. Zeynal TÜMSAVAŞ
0000-0003-0902-5522
(Danışman)

YÜKSEK LİSANS TEZİ
TOPRAK BİLİMİ VE BİTKİ BESLEME ANABİLİM DALI

BURSA – 2019

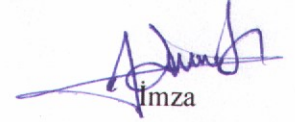
TEZ ONAYI

Sedat ÇILGIN tarafından hazırlanan "FARKLI YAĞIŞ YOĞUNLUĞU KOŞULLARINDA MALÇ MATERYALİ OLARAK KULLANILAN ÇİM KIRPINTILARININ YÜZEY AKIŞ VE TOPRAK KAYBI ÜZERİNE ETKİSİ" adlı tez çalışması aşağıdaki jüri tarafından oy birliği ile Bursa Uludağ Üniversitesi Fen Bilimleri Enstitüsü Toprak Bilimi ve Bitki Besleme Anabilim Dalı'nda **YÜKSEK LİSANS TEZİ** olarak kabul edilmiştir.

Danışman : Prof. Dr. Zeynal TÜMSAVAŞ
0000-0003-0902-5522

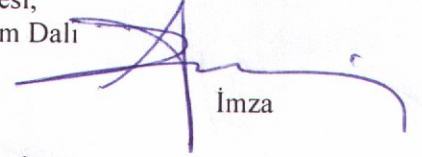
Başkan : Prof. Dr. Zeynal TÜMSAVAŞ
0000-0003-0902-5522

Bursa Uludağ Üniversitesi, Ziraat Fakültesi,
Toprak Bilimi ve Bitki Besleme Anabilim Dalı


İmza

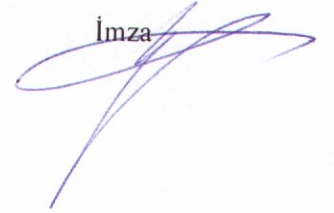
Üye : Doç. Dr. Ertuğrul AKSOY
0000-0003-4443-3652

Bursa Uludağ Üniversitesi, Ziraat Fakültesi,
Toprak Bilimi ve Bitki Besleme Anabilim Dalı


İmza

Üye : Doç. Dr. Gökçen YÖNTER
0000-0003-0823-1893

Ege Üniversitesi, Ziraat Fakültesi,
Toprak Bilimi ve Bitki Besleme Anabilim Dalı


İmza

Yukarıdaki sonucu onaylarım

Prof. Dr. Hüseyin Aksel EREN
Enstitü Müdürü

..//..

U.Ü. Fen Bilimleri Enstitüsü, tez yazım kurallarına uygun olarak hazırladığım bu tez çalışmada;

- tez içindeki bütün bilgi ve belgeleri akademik kurallar çerçevesinde elde ettiğimi,
- görsel, işitsel ve yazılı tüm bilgi ve sonuçları bilimsel ahlak kurallarına uygun olarak sunduğumu,
- başkalarının eserlerinden yararlanılması durumunda ilgili eserlere bilimsel normlara uygun olarak atıfta bulunduğumu,
- atıfta bulunduğum eserlerin tümünü kaynak olarak gösterdiğimi,
- kullanılan verilerde herhangi bir tahrifat yapmadığımı,
- ve bu tezin herhangi bir bölümünü bu üniversite veya başka bir üniversitede başka bir tez çalışması olarak sunmadığımı

beyan ederim.

31.10.2019

Sedat ÇILGIN

ÖZET

Yüksek Lisans Tezi

FARKLI YAĞIŞ YOĞUNLUĞU KOŞULLARINDA MALÇ MATERYALİ OLARAK KULLANILAN ÇİM KIRPINTILARININ YÜZEY AKIŞ VE TOPRAK KAYBI ÜZERİNE ETKİSİ

Sedat ÇILGIN

Bursa Uludağ Üniversitesi
Fen Bilimleri Enstitüsü
Toprak Bilimi ve Bitki Besleme Anabilim Dalı

Danışman: Prof. Dr. Zeynal TÜMSAVAŞ

Su erozyonunun bir göstergesi olarak yüzey akışı ve toprak kaybının azaltılmasında toprak yüzey koşullarının yönetimi anahtar bir rol oynamaktadır. Toprak yüzey koşullarının yönetiminde çeşitli bitkisel, kültürel ve teknik yöntemler uygulanmaktadır. Bu çalışma, farklı yağış yoğunluğu koşullarında eğimli arazilerde toprak yüzeyine farklı dozlarda uygulanan çim kırpıntısı malç materyalinin yüzey akış ve toprak kaybı üzerine etkilerinin belirlenmesi amacıyla yürütülmüştür. Bursa Uludağ Üniversitesi Ziraat Fakültesi Tarımsal Uygulama ve Araştırma Merkezinde laboratuvar koşullarında yürütülen bu çalışmada Nilüfer çayı kıyısında yer alan bir tarım arazisinin sürüm derinliğinden (0-25 cm) alınan toprak örneği kullanılmıştır. Boyutları 30x45x15 cm olan erozyon parsellerine konulan toprak örneğinin üzerine 6 farklı dozda (0, 100, 200, 300, 400, 500 kg çim kırpıntısı/da) çim kırpıntısı malcı uygulanmıştır. Erozyon parselleri, yağış benzeticinin altında bulunan ve % 12 eğim verilmiş tabla üzerine yerleştirildikten sonra üzerine yağış benzetici yardımıyla 40 ve 60 mm/h yağış yoğunluklarında olmak üzere iki farklı yağış uygulamasına tabi tutulmuştur. Araştırma sonuçlarına göre yapay yağış uygulaması sonucunda 60 mm/h yağış yoğunluğunun 40 mm/h yağış yoğunluğuna kıyasla daha yüksek yüzey akışa ve toprak kaybına neden olduğu saptanmıştır. Ayrıca, uygulanan çim kırpıntısı malç dozlarının artmasıyla orantılı olarak genelde yüzey akışı ve toprak kaybının azaldığı belirlenmiştir. Ekonomik kriterler de dikkate alındığında çim kırpıntısı malç dozları arasında yüzey akışı ve toprak kaybını azaltmada en uygun dozun 300 kg/da olduğu belirlenmiştir. Kontrol (0 kg/da) uygulamasına kıyasla 300 kg/da çim kırpıntısı dozunun yüzey akışı ve toprak kaybını sırasıyla % 99,5 ve % 99,8 düzeyinde azalttığı belirlenmiştir.

Anahtar Kelimeler: Çim kırpıntıları, malçlama, yağış yoğunluğu, yüzey akış, toprak kaybı

2019, viii + 46 sayfa.

ABSTRACT

MSc Thesis

EFFECTS OF GRASS CLIPPINGS AS MULCH MATERIAL ON RUNOFF AND
SOIL LOSS UNDER VARIOUS RAINFALL INTENSITY

Sedat ÇILGIN

Bursa Uludağ University
Graduate School of Natural and Applied Sciences
Department of Soil Science and Plant Nutrition

Supervisor: Prof. Dr. Zeynal TÜMSAVAŞ

Management of soil surface conditions plays a key role in reducing runoff and soil loss as an indicator of water erosion. Various agricultural, cultural and technical methods are applied in the management of soil surface conditions. The aim of this study was to determine the effects of various doses of grass clippings mulch material applied on the soil surface on runoff and soil loss at the sloped lands in different rainfall intensity. This study carried out under laboratory conditions in Bursa Uludag University Faculty of Agriculture, Agricultural Application and Research Center. In this study, Soil samples taken from plow depth (0-25 cm) of agricultural land near the Nilufer River was used. 6 different doses of grass clippings (0, 100, 200, 300, 400, 500 kg grass clippings / da) were applied on the soil samples placed in erosion parcels with the sizes of 30x45x15 cm). The erosion parcels were placed on the table with a slope of 12% under the rainfall simulator and then subjected to two different rainfall intensity (40 and 60 mm/h)). According to the results of this study, it was found that the rainfall intensity of 60 mm/h compared to the rainfall intensity of 40 mm/h caused higher runoff and soil loss. It has also been determined that runoff and soil loss are generally decreased with increasing doses of grass clippings mulch. Considering the economic criteria, it was determined that the optimal dose for reducing the runoff and soil loss among grass clippings mulch doses was 300 kg/da. Compared to the control (0 kg/da) application, 300 kg/da grass clippings dose was found to reduce runoff and soil loss by 99,5 % and 99,8 %, respectively.

Key words: Grass clippings, mulching, rainfall intensity, runoff, soil loss
2019, viii + 46 pages.

TEŐEKKÜR

Arařtırma konunun belirlenmesinde, yrtlmesinde ve yazım esnasında yakın ilgisi, ynlendirici katkıları ve yardımları iin danıřmanım sayın Prof. Dr. Zeynal TMSAVAŐ'a teŐekkr ederim.

Hayatım boyunca varlıklarıyla bana g veren, sevgileri ve sıcaklıklarıyla yaŐama sevincim olan, maddi ve manevi her konuda destekleri iin sevgili aileme ok teŐekkr ederim.

Sedat ILGIN

.../.../.....

İÇİNDEKİLER

	Sayfa
ÖZET.....	i
ABSTRACT.....	ii
TEŞEKKÜR.....	iii
SİMGELER ve KISALTMALAR DİZİNİ.....	v
ŞEKİLLER DİZİNİ.....	vii
ÇİZELGELER DİZİNİ.....	viii
1. GİRİŞ.....	1
2. KAYNAK ARAŞTIRMASI.....	5
3. MATERYAL VE YÖNTEM.....	20
3.1. Toprak Örneğinin Alınması ve Analize Hazırlanması.....	20
3.2. Toprak Örneğinin Bazı Fiziksel ve Kimyasal Analizlerinde Uygulanan Yöntemler.....	22
3.3. Çim Kırpıntısı Malç Materyalinin Temini ve Malçlama için Hazırlanması.....	23
3.4. Toprak Örneğinin ve Malç Uygulamalarının Farklı Yağış Yoğunluğu Uygulamasına Hazırlanması.....	24
3.5. Yağış Benzeticinin Yapısı ve Yağışın Uygulanması.....	28
3.6. Verilerin İstatistiksel Analizinde Kullanılan Yöntemler.....	29
4. BULGULAR VE TARTIŞMA.....	30
4.1. Farklı Yağış Yoğunluğu Koşullarında Çim Kırpıntısı Malç Uygulamalarının Yüzey Akış Üzerine Etkisi.....	30
4.2. Farklı Yağış Yoğunluğu Koşullarında Çim Kırpıntısı Malç Uygulamalarının Toprak Kaybı Üzerine Etkisi.....	34
5. SONUÇ.....	40
KAYNAKLAR.....	41
ÖZGEÇMİŞ.....	46

SİMGELER ve KISALTMALAR DİZİNİ

Simgeler	Açıklama
bitki/ha	Bitki/Hektar
cm	Santimetre
cm ³	Santimetreküp
CV	Varyasyon Katsayısı
da	Dekar
dS/m	Desisiemens/Metre
g/cm ³	Gram/Santimetreküp
g/m ² /h	Gram/Metrekare/Saat
g/m ²	Gram/Metrekare
g/parsel	Gram/Parsel
h	Saat
kg	Kilogram
kg/da	Kilogram/Dekar
kg/ha	Kilogram/Hektar
kg/m ²	Kilogram/Metrekare
L/parsel	Litre/Parsel
M	Molarite
m	Metre
mm	Milimetre
mm/h	Milimetre/saat
me/100 g toprak	Miliekivalen/100 Gram Toprak
mg/L	Miligram/Litre
m ²	Metrekare
N	Normalite
t/ha	Ton/Hektar
t/ha/yıl	Ton/Hektar/Yıl
<	Küçüktür Sembolü
%	Yüzde Oranı
°C	Santigrad Derece
°	Derece
'	Dakika
"	Saniye

Kısaltmalar	Açıklama
Ca	Kalsiyum
CaCO ₃	Kalsiyum Karbonat
CO ₂	Karbondioksit
EC	Elektriksel İletkenlik
FAO	

GLADIS	Gıda ve Tarım Örgütü (Food and Agriculture Organization)
GLASOD	Küresel Arazi Bozulma Bilgi Sistemi (Global Land Degradation Information System)
GSP	Toprak Bozulmasının Küresel Değerlendirmesi (Global Assessment of Soil Degradation)
ITPS	Evrensel Toprak Ortaklığı (Global Soil Partners)
JMP	Hükümetler arası Toprak Teknik Paneli (Intergovernmental Technical Panel on Soils)
K	İstatistik Paket Programı
LSD	Potasyum
Na	En Küçük Önemli Fark
NH ₄ -N	Sodyum
NO ₃ -N	Amonyum Azotu
PAM	Nitrat Azotu
pH	Poliakrilamidin
PO ₄ -P	Asitlik ve Bazlık Derecesi
TUAM	Fosfat Fosforu
UNEP	Tarımsal Uygulama ve Araştırma Merkezi Birleşmiş Milletler Çevre Programı (United Nations Environment Program)

ŞEKİLLER DİZİNİ

	Sayfa
Şekil 3.1. Toprak örneğinin alındığı tarım arazisi.....	20
Şekil 3.2. Atmosfer koşulları altında gölgede kurumaya bırakılan toprak örneği.....	21
Şekil 3.3. Kurutulmaya bırakılan çim kırpıntısı materyalleri.	24
Şekil 3.4. Çalışmada kullanılan erozyon parseli	25
Şekil 3.5. Yapay yağış uygulaması için toprak yüzeyine çim kırpıntısı malçı uygulanması	26
Şekil 3.6. Çim kırpıntısı malçı uygulanmış (a, b, c, d, e, f) ve yapay yağış uygulanmasına hazırlanmış erozyon parselleri.....	26
Şekil 3.7. Yapay yağış benzeticinin şematik yapısı	28
Şekil 4.1. Yüzey akış miktarı bakımından çim kırpıntısı malç dozları arasındaki farklılıklar.....	31
Şekil 4.2. Yüzey akış bakımından farklı yağış yoğunlukları arasındaki farklılıklar.....	32
Şekil 4.3. Farklı dozlarda uygulanan malç dozları ile yüzey akış miktarı arasındaki regrasyon ilişkisi	33
Şekil 4.4. Yüzey akış miktarı bakımından çim kırpıntısı malç dozları ile farklı yağış yoğunluğu arasındaki interaksiyon.....	34
Şekil 4.5. Toprak kaybı miktarı bakımından çim kırpıntısı malç dozları arasındaki farklılıklar.....	36
Şekil 4.6. Toprak kaybı bakımından farklı yağış yoğunlukları arasındaki farklılıklar....	37
Şekil 4.7. Farklı dozlarda uygulanan malç dozları ile yüzey akış miktarı arasındaki regrasyon ilişkisi.....	37
Şekil 4.8. Toprak kaybı bakımından çim kırpıntısı malç dozları ile farklı yağış yoğunluğu arasındaki interaksiyon.....	38

ÇİZELGELER DİZİNİ

Sayfa

Çizelge 3.1. Toprak örneğinin bazı fiziksel ve kimyasal özellikleri.....	22
Çizelge 4.1. Farklı yoğunluklarda yapay yağış uygulaması sonucunda meydana gelen yüzey akış miktarları bakımından uygulanan çim kırpıntısı malç dozları, farklı yağış yoğunluğu ve bunların kombinasyonuna ait varyans analizi sonuçları.....	30
Çizelge 4.2. Farklı yoğunluklarda yapay yağış uygulaması sonucunda meydana gelen yüzey akış miktarları bakımından uygulanan çim kırpıntısı malç dozları, farklı yağış yoğunluğu ve bunların kombinasyonuna ait ortalama değerler	31
Çizelge 4.3. Farklı yoğunluklarda yapay yağış uygulaması sonucunda meydana gelen toprak kaybı miktarları bakımından uygulanan çim kırpıntısı malç dozları, farklı yağış yoğunluğu ve bunların kombinasyonuna ait varyans analizi sonuçları.....	34
Çizelge 4.4. Farklı yoğunluklarda yapay yağış uygulaması sonucunda meydana gelen toprak kaybı miktarları bakımından uygulanan çim kırpıntısı malç dozları, farklı yağış yoğunluğu ve bunların kombinasyonuna ait ortalama değerler	36

1. GİRİŞ

Doğal kaynakların sürdürülebilir bir şekilde yönetilmesinde ilk akla gelen, toprak erozyonu ve bunun çevreye olan olumsuz etkileridir. İklim, toprak, topografya ve bitki örtüsünün karşılıklı etkileşimlerinin bir sonucu olan toprak erozyonu, Türkiye’de tehlikeli boyutlara ulaşmıştır. Uygun koruma önlemleri alınmaz ve gereken düzeyde önem verilmez ise tehlike boyutları giderek artar ve özellikle toprak, topografya, su ve bitki örtüsü geri dönüşümsüz evrelere gelir (Erpul ve Saygın 2012).

Dünyadaki arazilerin yaklaşık altıda biri, yani tarım için kullanılan arazinin yaklaşık üçte biri, toprak bozulmasına maruz kalmıştır. Bu bozulmaya en fazla neden olan faktörler su ve rüzgar erozyonu iken, diğer toprak bozulma şekilleri biyolojik, kimyasal ve fiziksel süreçlerden de kaynaklanmaktadır. 1950'lerden bu yana, nüfus artışı ve tarımsal modernleşme nedeniyle tarım arazileri üzerindeki baskı önemli ölçüde artmıştır. Küçük ölçekli tarım, % 70'i yoksulluk sınırının altında yaşayan 2,5 milyardan fazla insanı kapsayan, dünyadaki en büyük meslek alanıdır (Hurni ve ark. 2008).

Sağlıklı toprak, tarımın temelidir ve 21. yüzyılda gıda, yem, temiz su ve temiz hava gibi insan ihtiyaçlarını sağlamak için gerekli bir kaynaktır. Birleşmiş Milletler küresel toprak kaynaklarının durumu hakkındaki son belgesi, dünyadaki toprak kaynaklarının çoğunluğunun orta, fakir veya çok fakir durumda olduğunu vurgulamaktadır (Anonim 2017a). Bu belgede bildirilen sonuçlar, hızlandırılmış toprak erozyonunun toprak için büyük bir tehdit olduğunu göstermektedir (Oldeman 1994, Anonim 2017b). Ormansızlaşma, aşırı otlatma, toprak işleme ve uygun olmayan tarımsal uygulamaların neden olduğu hızlandırılmış toprak erozyon işlemlerinin zararlı etkileri bilinmektedir (Pimentel ve Burgess 2013, Montgomery 2007, Nearing 2013, Walling 2013). Etkiler, yalnızca arazi bozulumu ve üretkenlik kaybıyla değil, aynı zamanda göze çarpan birçok farklı etkiyle de (örneğin; sedimentasyon, siltasyon veya su baskınları) şiddetli olabilir (Boardman ve Poesen 2006).

FAO liderliğindeki Evrensel Toprak Ortaklığı (Global Soil Partners), her yıl 75 milyar ton toprağın dünyadaki ekilebilir arazilerden aşındığını bildirmektedir (Anonim 2017e).

Toprak erozyonu tahmini, ilk olarak Myers tarafından bildirilen ve birkaç başarılı çalışmanın gösterdiği 1993 yılına dayanmaktadır (Montanarella 2015, Pimentel ve ark. 1995, Eswaran ve ark. 2001). Güvenilir bir küresel erozyon tahmininin olmayışı, bilim topluluğunu 1980'lerin sonunda ve 1990'ların başında Birleşmiş Milletler Çevre Programı (United Nations Environment Program/ UNEP)'nin Toprak Bozulmasının Küresel Değerlendirmesi Projesi (Global Assessment of Soil Degradation/GLASOD) gibi bu öncü çalışmalara başvurmaya zorlamıştır (Oldeman 1994, Anonim 2017c). GLASOD ve GLADIS (Global Land Degradation Information System- Küresel Arazi Bozulma Bilgi Sistemi) projeleri, statik bir gözlem yaklaşımına dayanarak toprak erozyonuna dair bir öngörü sağlamıştır. Ancak arazi kullanımındaki değişikliklerin neden olduğu etkileri ölçmemiştir. Hızlandırılmış toprak erozyonu öncelikle arazi kullanımı ve yönetimindeki değişikliklerden kaynaklanmaktadır. Özellikle hızlandırılmış erozyona yatkın alanlarda, mekansal arazi kullanımı ve arazi örtüsü değişimleri, 1985-2013 yılları arasında dünyada 279 milyon hektarlık (% 16,7) bir artış gözlenmiştir (Anonim, 2017d, Hansen ve ark. 2013).

Türkiye'de % 90'ı kurak ve yarı kurak iklim koşulları mevcuttur. Ülkemizin arazi varlığının % 47,98'inde eğim % 20'den daha fazla ve % 62,15'inde eğim %12'den fazladır. % 2-20 eğimde olan arazilerimiz ise 29,7 milyon ha'dır. Ülke topraklarının yalnızca % 14'ünde organik madde oranı % 2'den yüksektir. % 64'ünde ise bu oran %1'den daha düşüktür. Türkiye'deki arazilerin % 37,2'sinin işlemeli tarıma uygun olmayan 0-20 cm derinliğinde olduğu belirlenmiştir (Anonim 1978, Anonim 1982, Çanga ve Erpul 1994). Başka bir ifadeyle, Türkiye'de sorunsuz arazilerin yüzdesi 13,86 olmasına karşın, şiddetli ve çok şiddetli erozyon etkisi görülen arazilerin oranı %58,74 tür. Ülkemizde su erozyonu (57,15 milyon ha) rüzgar erozyonuna (506 309 ha) oranla daha çok görülmektedir. Sadece işlemeli tarım yapılan 27,7 milyon ha arazi incelendiğinde, toplam 16,4 milyon ha arazinin ana sorunun erozyon olduğu görülmüştür (Anonim 1987, Anonim 1998).

Aşırı yağış ve yüzey akışın neden olduğu toprak erozyonu, eğimli alanlarda toprak verimliliğini azaltan toprak kayıpları, özellikle tarım yapılan alanlarda ciddi sorunlar oluşturmaktadır (Coppin ve Richards 2007). Toprak erozyonu, toprağın çıplak

bırakılması, toprak işleme aletleriyle toprağın aşırı ufalanması ve dik alanlarda toprağın yanlış kullanımı nedeniyle çoğunlukla meydana gelir (Morgan 1995). Bu süreçlerden sonra toprak yoğun yağışla taşınabilir. Bu sorun çiftçinin gelirini ve ürün verimliliğini etkiler. Yüzeysel akışın neden olduğu toprak erozyonu eğimli alanlarda tarımla ilgili kaçınılmaz bir durum olarak kabul edilir. Erozyon, toprak profilinin en üst katmanında en fazla miktarda bulunan organik madde ve bitki besin elementlerini uzaklaştırır (Zheng ve ark. 2005, Polyakov ve Lal 2008). Organik madde toprak parçacıkları ile kompleksler oluşturur. Toprak erozyonu sırasında besin elementleri de toprakla beraber kayba uğrar ve böylece bitkilerin gelişme yeteneği düşer (Pardini ve ark.2003).

Doğal yapısı bozulmuş, bitki örtüsü ortadan kaldırılmış ve toprağın ya da ana materyalin çıplak olarak yüzeye çıkmış halde olan alanların ıslahında ve bu gibi yerlerde kısa sürede bir bitki örtüsünün oluşturulmasında hayati önem taşıyan sulama, gübreleme, kültivasyon gibi çeşitli kültürel işlemlerin en önemlilerinden biri de malçlamadır. Malçlama, bozulmuş alanlarda devamlı bir bitki örtüsünün oluşturulması ve böylece ıslah çalışmasının başarılı bir şekilde gerçekleştirilebilmesi için çoğu durumlarda gereklidir (Görcelioğlu 1998).

Bir arazinin stabil hale getirilmesinde en verimli ve etkili yöntem, toprak yüzeyinde imkan ve koşulların elverdiği ölçüde en kısa süre içinde uygun bir bitki örtüsünün tesis edilmesidir. Malçlama, bitkilerin tutunup büyümeyi devam ettirebilecekleri hale gelmesine kadar ekim-dikim alanını koruyacak ve aynı zamanda bitki örtüsünün gelişmesi için gerekli süreyi de azaltacaktır. Malç uygulamasının bitki örtüsünün gelişmesine yardımcı olmasına etkili olan nedenleri, malç uygulamalarının su ve rüzgar erozyonunu önlemesi, infiltrasyonu kolaylaştırması ve toprağın sıkışmasını azaltması, toprak yüzeyine yağmur damlalarının direkt çarpma etkisinden koruması, buharlaşmayı azaltması, topraktaki sıcaklık dalgalanmalarını kontrol etmesi, çimlenmeyi kolaylaştırması, yabancı ot tohumlarının toprağa bulaşmasını engellemesi ve verimsiz topraklarda mikroorganizma faaliyetlerini artırması gibi faktörler sayılabilir (Görcelioğlu 1998).

Yapılan farklı çalışmalar, hem arazi (Santos ve ark. 2010, Souza ve ark. 2011, Montenegro ve ark. 2013a) hem de laboratuvar (Pan ve Shangguan 2006, Montenegro ve ark. 2013b) koşullarında malçın etkili bir şekilde toprak nemini ve suyun infiltrasyonunu arttırdığını göstermiştir. Diğer bir yandan malçlama, malçın yoğunluğu ve kalınlığı çok fazla olduğu durumlarda yağışların önlenmesi ve su tutmasını olumsuz yönde arttırabilir. Bu nedenle malç türü ve yoğunluğunun, toprak türüne ve iklim koşullarına bağlı olarak farklı etkilere sahip olması beklenmektedir.

Günümüzde, çim kırpıntı malçı, toprak erozyonunu kontrol etmek ve su akışını koruma görevleriyle son yıllarda 120'den fazla ülkede doğal kaynakları korumada başarılı olduğunu kanıtlamıştır. Çünkü çim kırpıntı malçı diğer malç materyallerine göre bu görevi daha iyi ve daha ucuz bir şekilde yerine getirebilecek birçok özelliğe sahiptir (Truong 2002). Özellikle modern kentsel yerleşim planlarının oluşturulmaya başlanması ve uygulanmasıyla birlikte bu projelerde yeşil alan olarak projelendirilen çim alanlarından çimlerin kırılması sonucunda önemli düzeylerde çim kırpıntısı materyalleri ortaya çıkmakta ve bu materyaller çöp olarak atılmaktadır. Su erozyonun büyük boyutlara ulaştığı ülkemizde ekonomik bir değer ve organik bir materyal olan çim kırpıntılarının su erozyon kontrol çalışmalarında değerlendirilmesi büyük önem taşımaktadır. Bu çalışmada, eğimli arazilerde farklı yağış yoğunluğu koşullarında malç materyali olarak kullanılan çim kırpıntılarının yüzey akış ve toprak kaybı üzerine etkilerinin belirlenmesi amaçlanmıştır.

2. KAYNAK ARAŞTIRMASI

Quansah ve ark. (1995), yüzey akış, toprak kaybı ve ürün verimi üzerine farklı dozlarda bitki artıkları malç uygulamalarının etkisini belirlemek için bir çalışma yürütmüşler. Çalışmada, kontrol, deneme ürünü+0 t/ha, deneme ürünü+2 t/ha, deneme ürünü+4 t/ha ve deneme ürünü+6 t/ha uygulamalarının etkinliği araştırılmıştır. Deneme ürünleri olarak mısır (*Zea mays*) ve börülce bitkisi (*Vigna unguiculata*) kullanılmıştır. Yüzey kaplaması arttığında toprak kaybı ve akışın azaldığı belirlenmiştir. Malç uygulanmayan parsellerde, malç uygulanan parsellere oranla daha fazla yüzey akış ve toprak kaybı meydana geldiği bulunmuştur. Mısır ürünü test denemeleri arasında önemli bir farkın olmadığı, börülce bitkisi deneme koşullarında 2 t/ha'dan daha yüksek malç dozundaki malçlamada yüzey akış hacmi önemli düzeyde azaldığı, uygulamalar arasında önemli farklılıklar olmamasına rağmen malç oranının artmasıyla toprak kaybının azalması yönünde benzer bir eğilim gözlemlenmiştir. Tüm işlemlerde yüzey akış hacmi ve toprak kaybı arasında pozitif bir korelasyon belirlenmiştir. Börülce, erozyonu kontrolünde mısırdan daha etkili olduğu ve yapılan işlemler arasında malçlı ve malçsız parsellerde hem mısır hem de börülce veriminde önemli bir fark gözlemlenmemiştir.

Biri düşük ağır metal içeriğine sahip bir kanalizasyon çamuru ve kabuk kompostu, diğeri daha yüksek bir metal konsantrasyonuna sahip bir belediye katı atık kompostu olmak üzere iki kompost malçı, bir üzüm bağında malçlama malzemeleri olarak test edilmiştir. Her iki kompost malçı, organik madde içeriğini, mevcut fosforu ve toprağın değişebilir potasyumunu arttırmış ve toprağın gözeneklilik ve su tutma kapasitesini geliştirmiştir. Ayrıca toprak sıcaklık dalgalanmalarını, toprak suyunun buharlaşmasını azaltmış ve yaprak örneklerinde ölçülen bazı besin seviyelerini etkilemiştir. Elde edilen veriler, besin alımının topraktaki besinlerin varlığına oranla, toprağın fiziksel koşullarından daha fazla etkilendiğini göstermiştir (sıcaklık, nem). Kanalizasyon çamuru ve kabuk kompostu, toprak ve bitkilerde ağır metal seviyelerinde belirgin bir artışa neden olmamıştır. Buna karşılık, belediye katı atık kompostu toprakta, bitki örtüsünde önemli miktarda metal birikimine neden olmuştur. Her iki kompost malç malzemesi de asma sıralarındaki toprak yönetimi için, kimyasal olarak yabancı ot kontrolünü azaltarak ve kimyasal gübrelerin,

canlılık, verim ya da kalitesinde hiçbir kayıp olmaksızın ikame edilebilmesi önemli avantajlara sahip olduğunu göstermiştir (Pinamonti 1998).

Kanada da patates üretimi ile ilgili su ve toprak erozyonu, toprak kalitesini etkileyen en ciddi toprak bozulma sorunlarından biri olarak belirlenmiştir. Yapılan çalışmanın amacı, farklı eğimdeki toprak koşulları altında yüzey akış ve toprak kaybı oranlarının azaltılmasında patates (*Solanum tuberosum* L) hasadından sonra çeşitli saman malç dozlarının uygulanmasının etkinliğini değerlendirmek ve çeşitli saman malç uygulama dozlarının patates verimi üzerindeki etkisini belirlemektir. 10 m genişliğinde ve 30 m uzunluğunda yüzey akış ve erozyon parselleri kullanılmıştır. Yıllık saman malç uygulama dozları 0, 2,25, 4,50 ve 9,00 t/ha ve % 8 - 11 eğim derecelerinde çalışılmıştır. %11 eğim derecesinde uygulanan 0, 2,25, 4,50 ve 9 t/ha malç oranlarında yıllık ortalama toprak kayıpları sırasıyla 5,6, 0,8, 0,4 ve 0,1 t/ha, yıllık ortalama yüzey akış ise sırasıyla 114,3, 49,2, 24,8 ve 27,9 mm olarak ölçülmüştür. %8 eğim derecesinde uygulanan 0, 2,25 ve 4,50 t/ha malç oranlarında yıllık ortalama toprak kayıpları sırasıyla 2,0, 0,9 ve 0,5 t/ha, yıllık ortalama yüzey akış ise sırasıyla 61,2, 61,5 ve 61,4 mm olarak ölçülmüştür (Rees ve ark. 2002).

Toprak erozyonunun ve erozyon kaynaklı kirliliğinin kontrolü su kalitesini iyileştirmek için esastır. Kompost veya malç materyallerinin bir toprak örtüsü olarak kullanılması, toprak erozyonunun kontrolüne yardımcı olabilir. Yapılan çalışmada, çeşitli kompost ve malç materyalleri kullanılarak yağış benzetici sisteminde elde edilen yüzey akış, erozyon ve besin kaybı miktarları incelenmiştir. Yaşlı kümes hayvanlarının altına yataklık olarak serilen ot kompostu, iki farklı kümes hayvan atığı kompostu, belediye katı atık kompostu, biyosolid/yerfıstığı kabuğu kompostu, yiyecek atıkları kompostu, bahçe atıkları kompostu, üç farklı odun malçı (ince, orta ve kalın öğütülmüş odun malçı) ve çıplak toprak kullanılmıştır. Sonuçlar, yaşlı kümes hayvanlarının altına yataklık olarak serilen ot kompostu dışındaki tüm uygulamaların yüzey akıştaki toplam katı kaybını azaltmada etkili olduğunu göstermiştir. Bununla birlikte, kompost uygulamalarının çoğundan gelen besin kayıpları, çıplak toprak veya malç uygulamalarından daha yüksek olduğu belirlenmiştir. Solunum (respiration) oranlarının düşük olduğu ve nitrat-azot'unun olduğu uygulamalar daha az erozyona ve katı madde taşınma eğilimine sahiptir. Nitrat-azotu

içeriği, solunum oranları, çözünebilir tuz, sodyum ve potasyum içeriği, amonyum ve fosfor kayıplarının iyi birer göstere olduğu belirtilmiştir (Faucette ve ark. 2004).

Malçlama toprak besin dinamiklerini ve ürün verimini etkiler. Buğday samanı malç miktarının ve uygulama yönteminin toprak kaybı, besin birikimi, besin kaybı ve buğday verimi üzerine etkileri, Kenya'nın asidik, koyu kırmızı, Rhodic Ferrasol topraklarında yapılan bir tarla denemesinde değerlendirilmiştir. Çalışmada, hem toprak yüzeyine hem de toprağa karıştırılmış (0 – 0,2 m) bir şekilde 0, 3 ve 5 t/ha olmak üzere toplam 3 doz buğday samanı malç kullanılmıştır. Kontrol parselinde 14 t/ha olan yıllık toprak kaybı, yüzeye uygulanan 5 t/ha dozu uygulamasıyla yıllık toprak kaybını 1,82 t/ha'a kadar düşürmüştür. Toprakla karıştırılan 5 t/ha dozu, toprağın organik madde içeriğini % 23 oranında arttırmıştır. 5 t/ha yüzey uygulamasında sedimentlerde yıllık NH₄-N, NO₃-N, PO₄-P ve yarıyıllık K kaybı sırasıyla 0,02, 0,04, 0,06 ve 0,44 kg/ha'dır. Samanı malç uygulaması ayrıca 0 ile 0,4 m toprak tabakasında NO₃-N konsantrasyonunu zenginleştirmiştir. 3 t/ha dozun yüzey uygulaması, buğdayın en yüksek tahıl verimini ve kontrol parselinden % 30 daha fazla olan en yüksek net getiriyi vermiştir (Danga ve Wakindiki 2009).

Ürün artıklarının toprağa uygulanması ve toprak işlemenin azaltılması veya yapılmaması, daha iyi bir su yönetimi, toprak verimliliği, mahsul üretimi ve toprak erozyonu kontrolü için mevcut yönetim uygulamalarıdır. Bu çalışma, İspanya'da yarı kurak koşullar altında toprak işleme yapılmayan bir Fluvisol toprakta, buğday samanı malçlamasının (5 t/ha/yıl ve 10 t/ha/yıl) etkisini ölçmek, maliyet ve toprak koruma açısından uygun oranı belirlemek için gerçekleştirilmiştir. 3 yıllık bir çalışmadan sonra, malçlama uygulaması, toprağın fiziksel ve kimyasal özelliklerini önemli ölçüde geliştirmiştir. Bu değişiklikler malçlama dozuna bağlıdır. Organik madde içeriği genel olarak artış göstermiştir, ancak 10 t/ha/yıl malç dozundan daha fazla malç dozları herhangi bir fayda yaratmamıştır. Kütle yoğunluğu, gözeneklilik ve agregat stabilitesi gibi özelliklerin birbirleriyle olan etkileşimleri, artan malç dozları ile gelişmiştir. Düşük malçlama dozu, su özellikleri üzerinde önemli bir etki yaratmamış, ancak mevcut su kapasitesi, yüksek malçlama dozunda büyük ölçüde artmıştır. Benzetlenmiş yağış uygulamalarından sonra (65 mm/h yoğunlukta), malç tabakasının, yağmur damlalarının çarpma etkisini azalttığı, yüzey akış

oluşumunu geciktirdiği ve sağanak yağışlar sırasında yağmur suyunun infiltrasyonunu arttırdığı gözlemlenmiştir. Malçlama, çıplak toprağa kıyasla yüzey akış oluşumu ve toprak kayıplarında azalmaya katkıda bulunmuş ve ihmal edilebilir yüzey akış ve sediment oluşumu sadece 5 t/ha/yıl malç oranı uygulamasında belirlenmiştir. Yağış uygulamaları sırasında, mevcut erozyona uğrayabilen parçacıkların tükenmesinden dolayı uzun süreli sağanak yağışlardan (30 dakika) sonra, aşındırıcı tepki hızla azaldığı gözlenmiştir. Bu sonuçlar, çalışılan alanda 5 yıllık tekrarlayan orta yoğunluktaki sağanak yağışların aşındırıcı sonuçlarının, sadece 5 t/ha/yıl malçlama dozu kullanılarak güçlü bir şekilde azaltılabileceğini göstermiştir (Jordan ve ark. 2010).

Aksakal (2011), yağmur damlalarının çarpma etkisiyle tekselleşen agregatlardan serbest hale geçen ince fraksiyonların gözenekleri tıkadığını ve kısa sürede yüzey akışın oluşmasına bu nedenle toprak ve su kaybının artmasına neden olduğunu bildirmiştir. Araştırmacı yürüttüğü çalışmada, toprak yüzeyinin farklı dozlarda (% 0, 10, 20, 30, 40, 50, 60, 70, 80, 90 ve 100) buğday samanı ile malçlanmasının laboratuvar şartlarında yüzey akış ve toprak kayıpları üzerine etkilerini belirlemiştir. Yaptığı çalışma sonucunda, yüzey akış ile en fazla su ve toprak kaybının kontrol düzeyinde (% 0) meydana geldiğini, malçlama dozunun artmasıyla su ve toprak kayıp miktarlarının düştüğü ve en düşük kaybın % 100 malçlama düzeyinde meydana geldiğini tespit etmiştir. Malçlama dozu ile yüzey akışla toprak kaybı arasında negatif bir ilişki saptanmıştır. Buğday samanı malçlamasının önemli bir toprak koruma yöntemi olduğunu, özellikle toprak kayıplarını azaltmada su kayıplarını azaltmaya göre daha etkili olduğunu tespit etmiştir.

Toprak yüzey örtüsü, akış oluşumunu ve toprak kaybı sürecini etkiler. Yağmur damlalarının toprak yüzeyine etkisiyle sıçrama erozyonu meydana gelir. Bu işlemin bir sonucu olarak, yağmur damlaları toprak parçacıklarını ayırır, toprak yapısını tahrip eder ve son olarak akışla beraber erozyonu artırır. Yapılacak bazı değişiklikler toprak agregatlarını, yağmur damlası etkilerine ve akıntılara karşı bazı fiziksel engelleri iyileştirir ve güçlendirir. İran'ın kuzeyindeki Elburz Dağları meralarından alınan kumlu topraklarda yapılan bir çalışmada, laboratuvar koşullarında farklı yağış yoğunluğu altında parsellerden akışın başlama zamanını, akış miktarını, sıçrama erozyonunu ve sediment oluşumunu hangi oranda değişeceğini görmek için, 0,5 g /m² oranında çeltik samanı malç

uygulamasının etkisi araştırılmıştır. 30, 50, 70 ve 90 mm/h'lik yağış yoğunluğu ve üç tekerrür olarak, % 30 eğim derecesinde yapılan çalışmada 36 sıçrama kabından toplanan veriler, çeltik samanı malçının, hem aşağı hem de yukarı yönde sıçrama erozyonunun azaltılmasında etkili bir rol oynadığını ve maksimum azalmanın 70 mm/h yağış yoğunluğunda meydana geldiğini göstermiştir. Araştırmanın sonuçları ayrıca, çeltik samanı malçının % 99 güven seviyesinde yüzey akış ve toprak erozyonu özelliklerini değiştirmede önemli bir etkisi olduğunu göstermiştir. 90 mm/h yağış yoğunluğunda akış başlama süresindeki maksimum artış (%110,10) gözlenmiştir. Akış katsayısı, 30 ve 90 mm/h yağış yoğunluğunda maksimum azalma görülmüştür. Sediment verimi maksimum azalma (% 63,24) 90 mm/h yağış yoğunluğunda meydana gelmiştir. (Gholami ve ark. 2012)

Bitkisel kalıntı ile malçlama etkili bir toprak koruma uygulamasıdır. Çeşitli malç dozlarıyla ilişkili sediment özelliklerinin daha iyi anlaşılması, bu uygulamanın toprağın korunmasında kullanımını artırabilir. Saman malçının yüzey akış, erozyon ve aşınmış toprağın büyüklük dağılımı üzerindeki etkilerini değerlendirmek için bir çalışma yürütülmüştür. % 0, 15, 30, 50, 70 ve 90 oranlarındaki farklı yüzey örtme düzeylerinde saman malçı dozlarında 15°'lik bir eğimde yağış benzetici sistemi kullanılarak test edilmiştir. Sedimentin (dağılmamış) etkin tanecik boyutu dağılımı, sediment mobilizasyonunda yer alan ayrılma ve taşıma mekanizmalarını araştırmak için dağılımdan sonra aynı numunelerin eşdeğer ölçümleriyle karşılaştırılmıştır. Maksimum akış, düşük malç dozları altında sağanak yağmur sırasında yoğun sediment konsantrasyonundan farklı bir zamanda meydana gelmiştir. Artan malç dozları, çıplak toprakla karşılaştırıldığında ortalama akış oranını % 12,7 ile % 86,6 oranında azaltmıştır. Erozyon oranı, çıplak toprakla karşılaştırıldığında malçlama ile % 49,9 - % 95,6 arasında azalmıştır (Shi ve ark. 2012).

Suyun kısıtlı olduğu bölgelerde (yağmur suyu alan), suyun uygun bir şekilde kullanımı ve sınırlı su ile ürün üretilen alanları arttırmak gereklidir. Bu nedenle, bu durumda toprak nemini koruma önlemlerinin kullanımı esastır. Malçlama, toprak nemini korumak için etkili bir yöntem olarak kabul edilmektedir. Malç, toprak yüzeyinden buharlaşmayı kontrol eden bir bariyer görevi görür. Malçlama, organik materyallerin (bitki artıkları,

saman, yer fıstığı kabukları, yapraklar, talaş ve hayvan gübreleri) ve sentetik malzemelerin (kağıt, polietilen ve asfalt sprey emülsiyonları vb.) tarım ve bahçecilikte toprak verimliliğini arttırmak amacıyla kullanılan bir tekniktir. Bu teknik, bitkilerin köklerini sıcaktan, soğuktan veya kuraklıktan korumakta veya meyveleri temiz tutmakta çok faydalıdır. Malçlama, tarla bitkilerinin çoğunda uygulanabilir. Bununla birlikte, meyve bahçelerinde, çiçek ve sebze üretimi alanlarında, fidanlıklar ve ormanlarda, mahsullerin yetiştirilmesi için sık sık ekimin gerekmediği yerlerde tercih edilir (Kumar ve Lal 2012).

Çiftlik gübresi ve arpa samanı malçının yüzey akış, toprak kaybı, su tasarrufu ve ekmeçlik buğday çeşidinin verim ve verim unsurları üzerindeki etkilerini araştırmak için doğal yağış koşullarında bir arazi denemesi yapılmıştır. Çalışmada, kontrol (malçsız ve gübresiz), 3 doz çiftlik gübresi (2, 4 ve 6 t/ha), 3 doz arpa samanı malçı (2, 4 ve 6 t/ha) kullanılarak 3 tekerrür olarak yürütülmüştür. Sonuçlar, yüzey akış derinliği, toprak kaybı ve su tasarrufu üzerindeki etkileri ile ilgili uygulamalar arasında istatistiksel olarak oldukça önemli bir farkın olduğunu ortaya koymuştur. Bununla birlikte, bu uygulamalar tane veriminde önemli bir fark yaratmamıştır. Ayrıca, arpa samanı malçı ile karşılaştırıldığında, gübreleme uygulamasının yüzey akış ve toprak kaybını azaltmada daha az etkili olduğu bulunmuştur. Ayrıca, 2 t/ha arpa samanı malç dozunun, çalışma alanının mevcut eğim ve yağış koşulları altında toprak erozyonunu etkili bir şekilde kontrol edebileceği belirlenmiştir. Tüm arpa samanı malç dozları için ölçülen toprak kayıpları arasında önemli bir fark görülmemiştir (Birru ve ark.2012).

Suyun korunması ve tarımda sulama verimliliğinin artırılması için, özellikle su kaynaklarının sınırlı olduğu bölgelerde sürekli bir yol vardır. Malçlama, su ihtiyacını azaltmak için kullanılacak bir kültürel uygulamadır. Bazı ürün artıklarının malç olarak kullanılması, toprağı iyileştirmek gibi başka faydalar da sağlayabilen sürdürülebilir bir uygulamadır. Buğday samanı, çim kırpıntıları ve yaprak döküntüleri, malç olarak kullanılacak ürünler arasında oldukça fazla miktarda bulunur. Bu malç materyallerinin hangisinin toprak neminin korunmasında en iyi olacağını ve hangi kalınlıklarda daha etkili olmasını belirlemek için bir çalışma yapılmıştır. İlk 3 gün içinde, en az 5 cm'lik bir malç katmanı, yüzeydeki buharlaşmayı, çıplak topraktaki su kayıplarına

kıyasla % 40'a düşürdüğü ve tüm malç tiplerinin eşit derecede etkili olduğu belirlenmiştir. Malç türleri arasında fark bulunmama ile birlikte, malçlama dozunun buharlaşma üzerinde önemli bir etkisi olmuştur. Malçlama dozunun 5 cm ile 10 cm arasında iki katına çıkarılması, çalışma boyunca çoğu zaman toprak nemini % 10 daha yüksek tutmuştur. Bununla birlikte, oranı 15 cm'ye kadar arttırmanın fark edilebilir bir etkisi olmamıştır. Bu çalışma, tarımsal ürün artıklarının toprak neminin korunmasında ve bunun yanında toplam üretim maliyetlerini azaltmak için kullanılabileceğini açıkça göstermiştir (McMillen 2013).

Yüzey akış, erozyon ve toprak nemi üzerine yağış etkisi, yağış biçimi, toprak fiziksel özellikleri ve toprak örtüsü özellikleri gibi çeşitli faktörlerden etkilenir. Çıplak toprak koşullarının genellikle kurak mevsimde meydana geldiği yarı kurak bölgelerde, özellikle yağmur sularıyla beslenen (sulanmayan) arazilerde, yüksek yoğunluklu yağış olayları büyük toprak kaybı oranlarına ve uzun süreli arazi bozulmasına neden olabilir. Bu tür ortamlarda, dik eğim derecesinde çalışılan ilgili işlemlerin anlaşılması, bir havza içindeki hidrolojik davranışa ilişkin bilgiler sağlayabilir. Bu nedenle, parsel ölçeğinde yağış benzetimlerinin kullanılması, akışı ve toprak kayıplarını azaltmak için malçlama gibi koruma tekniklerinin performans değerlendirmesine imkan verebilir. Bu çalışmada, düzensiz yağış koşullarında toprağı ve suyu korumak ve ayrıca toprak sıcaklığı değişimlerini dengelemek için malçlamanın kullanıldığı arazi ve laboratuvar deneyleri açıklanmaktadır. Arazi çalışmalarında % 86'lık bir kaplama oranı ile fasulye samanı malçı, laboratuvar çalışmalarında ise % 75 ve % 90 kaplama oranları ile toplamda 2 doz çeltik samanı malçı kullanılmıştır. Elde edilen sonuçlara göre malçlamanın toprak kaybı ve dağılma olayının kontrol edilmesinde oldukça etkili olduğu ve laboratuvar koşullarında % 41, arazi koşullarında % 93 oranlarıyla en fazla toprak kaybını azalttığı bulunmuştur. Hem laboratuvar koşullarında hem de arazide toprak kaybını kontrol etmek için saman bitkileri kullanılarak yapılan malçlamanın oldukça etkili olduğu belirlenmiştir. Ayrıca araştırmacılar, ardışık yağış koşullarında malçlama uygulamalarının yüzey akış ve toprak kaybı üzerine etkilerini ortaya koymak için yaptıkları çalışmada, 1. yağış uygulamasında yüzey akıştaki azalma daha açık olarak görülmesine karşın toprak kaybındaki azalma 3. yağışta daha belirgin olduğunu ortaya koymuşlardır. Benzetilmiş

tüm üç ardışık yağış uygulamasında malçlama uygulamasının yüzey akışı ve toprak kaybını önemli düzeyde azalttığını belirlemişlerdir (Montenegro ve ark. 2013a).

Eğimli topografya, toprak erozyonuna ve verimli toprağın kaybına çok yatkındır. İklim değişkenliği ve iklim değişikliği şeklinde artan sıcaklıklar, uzun süre kuraklık ve ardından kısa süreli sağanak yağışlar bu durumu daha da kötüleştirmektedir. Malçlama, sürdürülebilir toprak ve arazi yönetimi için, küçük ve büyük çiftçiler tarafından benimsenebilecek, toprak erozyonunu azaltmak için ucuz, ekonomik ve sürdürülebilir bir tarım tekniğidir. Şiddetli toprak erozyonu (% 8 eğim) muz (*Musa sp*) yaprakları, hindistan cevizi (*Cocos nucifera*) yaprakları ve vetiver (*Vetiveria zizanioides*) çimleri, 0 t/ ha, 10 t/ha, 20 t/ha ve 40 t/ha oranlarında, mısır ekiminden sonra doğal organik malç olarak kullanılmıştır. Uygulama ve kontrol parsellerinden yüzey akış ve sediment toplanarak toplam sediment, toplam akış ve besin içeriği (N, P,K) için analiz edilmiştir. Sonuçlar, uygulanan tüm malçların, farklı miktarlarda da olsa, toprak ve besin kayıplarının düşürülmesine katkıda bulunduğunu göstermiştir. Bu malç materyalleri arasında en etkili olanlar sırasıyla hindistan cevizi yaprağı malçı, çim malçı ve muz yaprağı malçı olarak bulunmuştur. Toprak ve besin kayıplarının azaltılması, malçların sağladığı mekanik bariyere ve ayrıca toprak agregatlarına etki eden yağmur damlalarının kinetik enerjisindeki azalmaya bağlıdır. Malçlama aynı zamanda infiltrasyon oranını arttırmaya, sıcaklığı düşürmeye ve dolayısıyla buharlaşmayı azaltmaya da katkıda bulunmuştur (Lalljee 2013).

Toprak CO₂ emisyonlarını azaltmanın ve yüksek tahıl verimini korumanın en etkili yolunu araştırmak için, 2012 ve 2013 mısır yetiştirme sezonlarında buğday samanı malçının toprak CO₂ emisyonları ve mısırın tahıl verimi üzerine, 100 000, 75 000 ve 55 000 bitki/ha bitki yoğunluklu tarlalara, 0 ve 0,6 kg/m² dozlarında malç uygulamasının etkilerini değerlendirmek üzere çalışmalar yapılmıştır. Çalışma saman malçının 1 000 dane ağırlığını arttırarak mısır tahıl verimi üzerinde bazı olumlu etkileri olduğunu göstermiştir. Saman malçının, maksimum tahıl verimi ve minimum karbon emisyonu elde edilen 75 000 bitki/ha yoğunluklu tarlada, toprak solunum hızını ve toplam CO₂ emisyon akışını etkili bir şekilde kontrol etmiştir. Buna ek olarak, toprak mikrobiyal biyokütle ve mikrobiyal aktivite malçlama işlemlerinde malç uygulanmayan işlemlere göre önemli

ölçüde artırmıştır. Sonuç olarak, 75 000 bitki/ha yoğunluklu tarlada saman malçlaması ile mısır uygulaması çevresel olarak iyi bir seçenek olduğu belirtilmektedir (Liu ve ark. 2014).

Tütün fidesi üretiminde, suyun buharlaşmasından sonra yüzeyde biriken tuzlar bitkilerin zarar görmesine neden olur. Bilinen etkilerin bazıları iyon toksisitesinin tohum çimlenmesinde, bitki büyümesinde ve ürün veriminde azalmaya neden olur. Tuz zararının kontrolü ve fide kalitesinin iyileştirilmesi için tütün fidelerinde malç miktarlarını en uygun hale getirmek için bir deneme gerçekleştirilmiştir. Deneme parsellerinde, 0 kg/m² (% 0 malç), 0,58 kg/m² (% 50 malç), 1,16 kg/m² (% 100 malç) ve 1,74 kg/m² (% 150) oranında ve iki mevsimde; 2012 ve 2013 Temmuz ve Ağustos aylarında Vlei çim malçı uygulanmıştır. Çimlenme yüzdesi, hayatta kalma sayıları ve fide hasar değerlendirmeleri ekimden 7, 21 ve 28 gün sonra ölçülmüştür. Hem temmuz hem de ağustos ekimlerinde, çimlenme artan malç seviyeleri ile artmıştır. En yüksek çimlenme yüzdesi (% 80) ağustos ayında % 100 malç uygulamasında görülmüştür. Ortam pH'ı, farklı malç seviyelerinde farklılık göstermemiştir. Ancak ekim ve ağustos aylarında ekimden sonraki günlerle birlikte artmıştır. Genelde ekimden sonraki günlerde ortam EC'si artmıştır. Ancak ağustosta ekilen fidelerde % 0 ve % 50 malç oranlarında en yüksek seviyelere ulaşmıştır. Fide sapları çapı, her iki ekim zamanında malç oranı ile artarken, maksimum artış % 100 malç oranında görülmüştür. Sap yüksekliği, temmuz ekimindeki malç oranının artmasıyla azalırken, tam tersine maksimum sap yüksekliğinin % 100 malç oranında görülen ağustos ekim döneminde gerçekleşmiştir. Sonuçlar, fidelerin yaşayabilmesi, fidelerin kalitesinin iyileştirilmesi, kök yüksekliği, kök kalınlığı ve tuz zararının kontrolü için 1,16 kg/m² (%100 malç) oranında malçın gerekli olduğunu belirtmişlerdir (Svotwa ve ark. 2014).

Fransa'da şampanya üretiminde kullanılan üzüm bağlarında yürütülen bir çalışmada, üzüm bağlarındaki ana yetiştirme uygulamalarını karşılaştırmak ve benzetilmiş yağış altında 0,25 m²'lik deneme parsellerde sıra arası çim örtüsünün yüzey akış ve erozyona karşı en uygun dozu için gerekli koşulların belirlenmesi amaçlanmıştır. Çalışmada üç yetiştirme uygulaması (çıplak toprak, ağaç kabuğu ve asma budaması ve çim örtüsü) kullanılmıştır. ağaç kabuğu ve asma budaması parsellerinde, toprak kayıpları 1 g/m²/h'den az ve yüzey akış katsayısı % 1,3 ile 4,0 arasında değişiklik göstermiştir.

Çıplak toprak parselinde, çalışmanın en yüksek yüzey akış katsayısı (% 80) bulunmuş ve toprak kayıpları 7,4 g/m²/h'ye ulaşmıştır. Çim örtülü parsellerde, yüzey akış katsayısı ve aşınmış toprak miktarı oldukça değişken olmuştur. Yüzey akış katsayısı % 0,4 ile 77,0 arasında ve toprak kayıpları <1 ile 13,4 g/m²/h arasında değişkenlik göstermiştir. Toprak tipi, toprak nemi, eğim ve tarımsal uygulamalar değişkenliği göz önünde bulundurulmamıştır. Çim örtülü parsellerdeki değişkenlik, tekerlek izlerindeki çim örtüsünün yoğunluğu, bu değişkenliğin bir bölümünü açıklamıştır. Sıraların ortasındaki çimlerin olmaması, yüzey akışın oluşmasına imkan yaratmış ve toprağın sıkıştırıldığı tekerlek izlerinde bir erozyon çizgisi yaratmıştır. Bu çalışma, bağdaki çim örtüsünün, yüzey akışı azaltmak ve toprak erozyonunu önlemek için yeterli olmadığını göstermiştir. Çim örtüsünün etkili olabilmesi için, çıplak toprakla elde edilen yüzey akış katsayısına yakın değerleri önlemek için tarım makinelerinin tekerlek izlerinde yeterince yoğun olmalıdır (Morvan ve ark. 2014).

Tarım arazilerinde meydana gelen yüksek düzeydeki erozyon oranları, toprak ve su kayıplarını kontrol etmek için malç kullanımını değerli kılmaktadır. Kahve kabuğu (*Coffea canephora var. robusta*) bu malçlardan biridir. Yürütülen bu çalışmada, en iyi etkinliği elde etmek için malçın nasıl uygulanacağını değerlendirilmiştir. Faktöriyel deneme desenine göre tasarlanan bu çalışmada 4 toprak tipi × 3 işlem × 2 kahve kabuğu uygulaması × 2 tekerrür olmak üzere toplam 48 parselde bir serada yürütülmüştür. Tüm örnekler, 0,51 m²'lik parsellere doldurulmuş ve 21 dakika boyunca 122 mm/h'lik yapay bir yağış uygulanmıştır. İncelenen beş farklı uygulama yöntemi; malçın toprakla karıştırılması, malçın toprak yüzeyine serildiği, çıplak toprak ve toprak kaymak tabakanın varlığı veya yokluğu şeklindedir. Kahve kabuğu malcı, malçın toprak yüzeyine serildiği ve toprakla karıştırıldığı parsellerde sırasıyla yüzey akışı % 10,2 ve % 46, toprak kayıplarını % 78,3 ve % 88,7 ve sediment konsantrasyonunu % 77 ve % 84,4 oranında azaltmıştır. Malçın toprak yüzeyine serildiği ve toprakla karıştırıldığı parsellerde infiltrasyon oranı sırasıyla ortalama olarak % 104 ve % 167, akış süreleri ise 1,58 ve 2,07 dakika artmıştır. Yapılan çalışma sonucunda kahve kabuğu malçının toprak ve su kayıplarını azaltma konusunda etkili bir malç materyali olduğu belirlenmiştir (Moreno-Ramón ve ark. 2014).

Bitki kalıntılarının toprağa uygulanması, toprak erozyon kontrolü ve yağış infiltrasyonunun iyileştirilmesi için yaygın bir yönetim uygulamasıdır. Yüzeysel akış oluşumu, sediment taşınımı ve toprak suyu depolanması, birbirine bağlı birkaç işlemi içeren karmaşık olaylardır. Topraktaki nem durumu, yağış şekilleri ve toprak örtüsü, toprak parçacıklarının ayrışmasında, taşınmasında ve infiltrasyonunda önemli bir rol oynamaktadır. Bu çalışma, laboratuvar ortamında farklı malç yoğunluklarının yüzeysel akış ve sediment taşınımı üzerindeki etkilerinin aralıklı 5 farklı yağış kullanılarak araştırılması amaçlanmıştır. Laboratuvar çalışmaları, bir toprak kanalı, yağış simülatörü ve çıplak toprak, düşük yoğunlukta malç örtüsü (2 t/ha dozu) ve yüksek yoğunlukta malç örtüsü (4 t/ha dozu) olmak üzere toplam 3 malç dozu kullanılarak yapılmıştır. Bu çalışma, malçlamanın infiltrasyon, toprak nemi, yüzeysel akışı ve erozyonu güçlü bir şekilde etkilediğini açıkça göstermektedir. Sıralı yağış olaylarının aralıklı ve özellikleri de bu süreçleri etkilemiştir. Deneysel sonuçlar, 2 t/ha ve 4 t/ha'lık malç dozlarının, yüzeysel akışta sırasıyla % 21 ve % 51'lik bir azalmaya neden olduğunu göstermiştir. Yüksek yoğunlukta malç dozları toprak neminde önemli bir artışa neden olmuştur. Ayrıca, toprak sıcaklığı 4 t/ha'lık malç örtüsü yoğunluğunda en uygun biçime gelmiştir (Montenegro ve ark. 2014b).

Toprak koruma amacı için çeşitli organik ve inorganik malçlar kullanılır. Yapılan bu çalışmada, değişen sediment konsantrasyonu ve toprak kaybında 500, 300 ve 50 g/m²'lik oranlarda çeltik samanı malçı, gübre ve TA-200 poliakrilamidin (PAM) verimliliği araştırılmıştır. Çalışmada kumlu-tınlı toprak kullanılmış ve deneme, 30, 50, 70 ve 90 mm/h yağış yoğunluğu ve % 30 eğim ile laboratuvar koşullarında gerçekleştirilmiştir. Sonuçlar, saman malçının toprak erozyonunu kontrol parsellerine göre % 45,60 oranında azalttığını, gübreden (% 8,98 azalma) ve PAM'dan (% 4,74 azalma) daha iyi performans göstermiştir. Sonuçlar, tüm toprak değişiklikleri için tortu konsantrasyonunda ve toprak kaybında maksimum azalmanın 90 mm/h yağış yoğunluğunda, saman malçı için % 58,69 ve % 63,24, gübre için % 14,65 ve % 13,14 ve TA-200 için % 20,15 ve % 23,44 oranlarında meydana geldiğini saptanmıştır (Sadeghi ve ark. 2015a).

Bu çalışma, laboratuvar koşullarında yüzeysel akış, yüzeysel akış katsayısı, sediment konsantrasyonu ve toprak kaybı süresinin değiştirilmesi ile ilgili olarak, çeltik samanı

malçının, parselleri 0,5 kg/m² oranında kapladığı 6 ve 0,25 m² büyüklüğündeki iki parselin etkinliğini belirlemek için formüle edilmiştir. Çalışma, kumlu-tınlı toprak kullanılarak 50 ve 90 mm/h yağış yoğunluğunda üç tekerrür halinde yapılmıştır. Çalışmanın sonuçları, çeltik samanı malçının 0,25 m² parsel ölçeğinde yüzey akış katsayısının, sediment konsantrasyonunun ve toprak kaybının azaltılmasında daha önemli bir etkiye sahip olduğunu göstermiştir. Her iki parsel için yüzey akıştaki maksimum etkinlik 90 mm/h yağış yoğunluğunda gözlemlenmiştir. Yüzey akış katsayısındaki maksimum azalma, her iki yağış yoğunluğunda da 0,25 m² parselde gerçekleşmiştir. 50 ve 90 mm/h yağış yoğunluklarında toprak kaybındaki maksimum değişim % 100 ile 0,25 m² parselde gerçekleşirken, 6 m² parselde, 50 ve 90 mm/h yağış yoğunluğu için azalan toprak kaybı oranları sırasıyla % 46,74 ve % 63,24 olarak bulunmuştur (Sadeghi ve ark. 2015b).

Donjadee ve Tingsanchali (2016), bir tarımsal alanda toprak kaybını ve yüzey akışı azaltmada malç olarak çeltik samanı ve çim kırpıntı malçı kullanarak malçlamanın performansını araştırmışlardır. Laboratuvarında yürüttükleri çalışmalarında yağış yoğunluğunun ve malç oranının yüzey akış ve toprak korumadaki etkilerini % 30'luk dik bir eğimde yaparak belirlemişlerdir. Yapay yağmurlayıcıda 35 mm/h, 65 mm/h ve 95 mm/h olmak üzere 3 yağış yoğunluğu uygulanmıştır. 1, 1,5, 2,5, 5 ve 7,5 t/ha olmak üzere 5 malç dozu, malç uygulanmayan parsellerle karşılaştırılmıştır. Hem çeltik samanı hem de çim kırpıntı malçı yüzey akış ve toprak kaybını azaltmada iyi bir potansiyel göstermiştir. 65 mm/h yağış yoğunluğu ve 1,5 t/ha malç dozunda, yüzey akış ve toprak kaybını çim kırpıntı malcı, çeltik samanı malçından daha fazla azaltmıştır. Daha yüksek malç dozlarında, çeltik samanı malçı, çim kırpıntı malçından daha iyi performans göstermiştir. 5,0 t/ha malç dozunda çim kırpıntı malçı yüzey akış ve toprak kaybını sırasıyla % 42,4 ve % 53,7 oranında azaltırken çeltik samanı malçı yüzey akış ve toprak kaybını % 47,5 ve % 62,9 oranında azaltmıştır. Sonuç olarak, 5,0 t/ha çeltik samanı malç dozu veya 7,5 t/ha çim kırpıntı malç dozu uygulamasının toprak ve su koruma için en uygun olduğunu belirlemişlerdir.

Farklı malçların toprağın fiziksel özellikleri ve bitki büyümesi üzerinde değişken etkileri vardır. Bu çalışma, malçlamanın 0-5 cm ve 5-10 cm derinlikteki toprak özelliklerine,

Osmanthus fragrans L. 'Rixianggui' (tea olive – ay zeytini) bitkisinin byme ve fizyolojik zelliklerine inorganik (yuvarlak akıl), organik (talaş) ve canlı (im otu) mal materyalleriyle olan etkilerini karşılaştırmayı amalamıştır. Toprak rnekleri, farklı mallama işlemleri ile muamele edilmiş *Osmanthus fragrans L.* bitkisi yetiştirilen tarlanın  farklı noktasından alınmıştır. Her iki toprak derinliğindeki nem, yuvarlak akıl malı ve talaş malı ile mallandıktan sonra kontrol uygulamasından ok daha yksek olduėu grlmüştür. Toprakta bulunan azot, yuvarlak akıl ve talaş malı uygulamalarından sonra artmış, ancak deney periyodunda im otu malı uygulamasından sonra azalmıştır. Mallama, kk aktivitesini, znr şekeri ve klorofil ieriėini artırarak, kk blgesinde uygun nem koşulları ve besinleri saėlayarak bitki bymesini geliştirmiştir. Bitki boyu ve gvde apı, zellikle yuvarlak akıl malı ve talaş malı ile mallamadan sonra nemli lde artmıştır. Bununla birlikte, im otu, uygulamanın bařlangıcında bitki bymesini iyileştirirken, '*Rixianggui*' bitkileri daha sonra bymede gelişme gstermemiştir. Bunun nedeni muhtemelen im otunun toprakta bulunan azot ve su iin bitkilerle rekabet etmesidir. Bu nedenle, bulgular yuvarlak akıl malı ve talaş malının toprak ortamını ve '*Rixianggui*' bitkilerinin bymesini iyileştirdiėini gstermektedir. Mallamanın toprak zellikleri, bitki bymesi ve fizyolojisi zerindeki etkisine bakıldıėında, yuvarlak akıl ve talaş malı, im otundan daha iyi bir seim olabileceėi belirtilmektedir (Ni ve ark. 2016).

Bitki artıkları, toprak erozyonu kontrol iin yaygın olarak kullanılmaktadır. Bitki artıkları rtsnn, toprak kaybının nlenmesi ve infiltrasyon miktarı zerindeki niceliksel deėerlendirmeleri istenir. Bu alıřmada, eřitli yaėıř yoėunlukları altında bitki artıkları rtsnn toprak erozyonu ve infiltrasyonu zerindeki etkilerini incelemek iin yaėıř benzeticiler ve toprak parselleri kullanılarak yaėıř denemeleri yapılmıştır. Laboratuvar denemeleri, beř bitki artık dozu (ıplak toprak, %15, %35, %55 ve %75), drt yaėıř yoėunluėu (30, 60, 90 ve 120 mm/h), kuru ve nemli toprak ve % 7'lik sabit eėim kullanılarak yapılmıştır. Sonular, bitki artıkları rtsnn yzey akıř, toprak kaybı ve infiltrasyonu gl bir şekilde etkilediėini gstermiştir (Xin ve ark. 2016).

Toprak erozyonu, Kuzey in'de tarımsal retim iin artan bir sorundur. Anız ykseklėi ve mallama biyoktlesindeki deėiřimin rzgarın neden olduėu toprak erozyonu

üzerindeki etkisini arařtırmak için ikinci dereceden bir rotasyon kombinasyon tasarımı kullanılarak bir arazi çalışması yapılmıřtır. Sonular, saman mal miktarının toprak erozyonunu etkileyen baskın faktör olduėunu ve anız yüksekliėinin ikincil öneme sahip olduėunu göstermiřtir. 0-20 cm toprak derinliėinde, anız ve saman mal materyali ile mallama işlemleri sırasında toprak - su içeriėi bir kontrol işleminden daha yüksek olduėu bulunmuřtur. 15-20 cm derinlikte anız ve mal işlemlerinde gözlemlenen toprak - su içeriėindeki deėişiklik, 0-5 cm ile 5-10 cm arasındaki deėişiklikten daha fazladır. Sonuç olarak, 34 cm anız yüksekliėinin etkisi ve 4 260 kg/ha mal miktarı, erozyon miktarını 0,42 t/ha'a düşürmüř ve mısır verimini 11 900 kg/ha'a yükseltmiřtir. Bu sonuçlarla birlikte, Kuzey Çin'in yarı kurak bölgelerindeki ürün yetiřtirilen tarlalar için en uygun anız yüksekliėi ve saman mal oranı belirlenmiřtir (Cong ve ark. 2016).

Soya fasulyesi (*Glycine max*), su ihtiyacı yüksek bir üründür ve Japonya'da ılıman sıcaklıkta yetiřtirilir. Mahsulleri sıcak yazlardan korumak ve tarımı için yaėıřlardan yararlanmak için uygun mallama malzemelerinin seėimi çok önemlidir. Bitkinin optimum üretimi için, Japonya'nın Gifu Üniversitesi çiftliėinde yaėmurlu kořullar altında saman, çimen, kaėıt ve plastik gibi mal materyalleri topraėın nem ve sıcaklık rejimlerinin yanı sıra bitkinin su kullanım etkinliėi arařtırılmıřtır. Mallama işlemleri, kontrol ile karřılařtırıldıėında, toprak sıcaklıėını 5 cm derinlikte 2 °C, 15 ve 25 cm derinlikte 0,5 °C düşürmüřtür. Plastik ve saman mal materyalleri, toprak nemini 5 ve 15 cm derinlikte en yüksek miktarda muhafaza etmiřtir. 25 cm derinlikte, toprak nemi içeriėi kaėıt mal materyalinde en yüksek olmuřtur. Ancak diėer mal materyalleri bu derinlikte toprak nemine herhangi bir etki yaratmamıřtır. Plastik mal materyali, toprak yüzeyinden buharlařma oranını düşürmüř ve sonuç olarak, soya fasulyesinin su kullanım verimliliėini artırmıřtır. Kaėıt mal materyali, topraėın nemini koruyarak ve toprak sıcaklıėını azaltarak bitkinin daha iyi büyümesini saėlamıřtır (Kader ve ark. 2017).

Farklı mal materyallerin, toprak besinleri üzerindeki etkilerini ve mikroklima durumlarını, Taherpuri soėan çeřidinin büyüme ve ürün verimini arařtırmak için bir çalışma yapılmıřtır. Çalışmada, kontrol, siyah polietilen örtü, beyaz polietilen örtü, çeltik samanı, su sümbülü malı ve talař olmak üzere altı çeřit mal materyali kullanılmıřtır. Farklı mal materyallerin uygulanması, toprak mikroklimasını, bitki büyümesini ve ürün

verimini arttırmıştır. Bu malç materyalleri arasında, siyah polietilen örtü, diğer malç materyellerine kıyasla en fazla katkıyı sağlamış, bu da en yüksek ürün verimine neden olmuştur (Rachel ve ark. 2018).

Farklı malç materyallerin domates bitkisinde (*var. Pusa Ruby*) büyüme, verim ve farklı kalitatif karakterleri (yaprakların klorofil içerikleri, askorbik asit ve likopen içerikleri) üzerindeki etkisini değerlendirmek için bir çalışma yapılmıştır. Çalışmada siyah polietilen örtü, sarı polietilen örtü, şeffaf polietilen örtü, mango yaprakları, çeltik samanı malçı, talaş ve çim malç materyali ile birlikte kontrol parseli (malç uygulanmayan) uygulamaları yapılmıştır. Yabancı ot popülasyonu siyah polietilen örtü altında önemli ölçüde önlenmiştir. Bitki boyu, bitki başına primer dal sayısı, yaprak sayısı, meyve verimi ve ortalama meyve ağırlığı siyah polietilen örtüsü altında daha yüksek değerler elde edilmiştir. Ancak, meyve kalitesi parametreleri üzerinde önemli bir etkisi olmamıştır (Acharyya ve ark. 2019).

3. MATERYAL VE YÖNTEM

3.1. Toprak Örneğinin Alınması ve Analize Hazırlanması

Bursa Uludağ Üniversitesi Ziraat Fakültesi Tarımsal Uygulama ve Araştırma Merkezine yürütülecek olan araştırmada kullanılan toprak materyali Nilüfer çayı kıyısındaki yer alan bir tarım arazisinden alınmıştır. Toprak örneğinin alındığı tarım alanı Şekil 3.1'de verilmiştir.



Şekil 3.1. Toprak örneğinin alındığı tarım arazi (28° 50' 48.09" doğu boylamı, 40° 15' 53.25" kuzey enlemi).

Ayçiçeği tarımı yapılan söz konusu tarım arazisinin 0-25 cm üst katmanından alınan toprak örneği çuvallara konulduktan sonra Bursa Uludağ Üniversitesi Ziraat Fakültesi Tarımsal Uygulama ve Araştırma Merkezine (TUAM) nakledilmiştir. Çuvalda bulunan toprak, çiftlik merkezinde bulunan sundurmanın altındaki beton zemine önceden yayılmış olan naylon örtü üzerine serilerek hava kurusu duruma gelinceye kadar atmosferik koşullarda gölgede kurutulmuştur. Kurumaya bırakılan toprak örneği Şekil 3.2.'de verilmiştir. Toprak örneğinin bazı fiziksel ve kimyasal özelliklerinin belirlenmesi amacıyla naylon örtü üzerine serilmiş toprağın değişik yerlerinden yaklaşık 1-1.5 kg'lık bir miktar alınarak tokmakla dövülmüş ve 2 mm'lik elekten geçirilerek fiziksel ve

kimyasal analizler için hazır duruma getirilmiştir. Toprak örneğinin bazı fiziksel ve kimyasal özellikleri çizelge 3.1’de verilmiştir. Toprak yüzeyine verilecek çim kırıntıları malç oranları ve farklı yağış intensitesi uygulamaları (2 yağış intensitesi uygulaması) için kullanılacak toprak örnekleri ise 8 mm’lik elekten geçirilmiştir. (Moldenhauer ve Long 1964, Akalan 1967, Bryan 1969).



Şekil 3.2. Atmosfer koşulları altında gölgede kurumaya bırakılan toprak örneği.

Çizelge 3.1. Toprak örneğinin bazı fiziksel ve kimyasal özellikleri.

Toprak özelliği		Değer
Kum, %		18,36
Silt, %		47,64
Kil, %		34,0
Tekstür sınıfı		Siltli killi tın
Parçaçık yoğunluğu, g/cm ³		2,62
pH (1:1 toprak:su süspansiyonu)		7,98
EC (1:1 toprak:su süspansiyonu), dS/m		0,65
Kireç (CaCO ₃), %		5,34
Organik madde, %		1,34
Toplam Azot, %		0,17
Alınabilir fosfor, mg/L		2,57
Değişebilir katyolar, me/100 g toprak	Na ⁺	1,34
	K ⁺	0,20
	Ca ⁺⁺	27,1

3.2. Toprak Örneğinin Bazı Fiziksel ve Kimyasal Analizlerinde Uygulanan Yöntemler

Tekstür (Bünye): Toprak örneğinin kum, silt ve kil fraksiyonları Bouyoucos (1951) tarafından bildirildiği gibi hidrometre yöntemi ile belirlenmiştir. Kum, silt ve kil yüzde oranlarına göre bünye sınıfları Soil Survey Staff (1951)'ın bildirdiği şekilde belirlenmiştir.

Toprak Reaksiyonu (pH): Toprak pH'ı 1:1 toprak-su süspansiyonunda 720A model pH/iyonometresiyle belirlenmiştir (Mc Lean 1982).

Elektrik İletkenlik (EC): Toprak örneğinin elektriksel iletkenlik (EC) değerleri 1:1 toprak-su süspansiyonunda WTW LF92 model kondaktivitimetre ile belirlenmiştir. (Rhoades 1982).

Kireç (CaCO₃): Toprak örneğinin kireç kapsamı Nelson (1982) tarafından bildirildiği şekilde Scheibler kalsimetresi ile belirlenmiştir.

Organik Madde: Toprağın organik madde kapsamı Jackson (1962) tarafından bildirildiği şekilde modifiye Walkley-Black yöntemine göre belirlenmiştir.

Toplam Azot (N): Bremmer (1965) tarafından bildirildiği şekilde Kjeldahl yöntemiyle belirlenmiştir.

Alınabilir Fosfor (P): Toprağın yararlı fosfor içerikleri Olsen ve Dean (1965) tarafından bildirildiği biçimde, toprak örneğinin 0,5 M sodyum bikarbonat (pH 8,5) ile ekstrakte edilmesi sonucu elde edilen süzükte askorbik asit yöntemi ile belirlenmiştir.

Değişebilir Sodyum (Na), Potasyum (K), Kalsiyum (Ca): Toprak örneğinin 1 N amonyum asetat (pH 7,0) çözeltisi ile ekstrakte edilmesiyle elde edilen süzüklerde, değişebilir potasyum (K), kalsiyum (Ca) ve sodyum (Na), ve Eppendorf Elex 6361 model fleym fotometre ile belirlenmiştir (Pratt, 1965).

Toprak Parçacık Yoğunluğu: Toprak örneğinin parçacık yoğunluğu piknometre yöntemiyle belirlenmiştir (Blake ve Hartge, 1986)

3.3. Çim Kırpıntısı Malç Materyalinin Temini ve Malçlama için Hazırlanması

Çalışmada 6 farklı oranda (0, 100, 200, 300, 400 ve 500 kg/da) çim kırpıntısı malç uygulaması yapılmıştır. Malç materyali olarak kullanılan çim kırpıntısı, Bursa Uludağ Üniversitesi Akademik ve İdari personel Merkezi Yemekhanesi önünde yer alan üç çim çeşidi karışımından oluşan çim alanının biçilmesi sonucu elde edilmiştir. *Lolium Perenne*, *Festuca Arundinacea* ve *Poa Pratensis* (Ağırlık esasına göre sırasıyla % 30 : % 40 : % 30 oranlarında) olmak üzere 3 çim çeşidi karışımının oluşturduğu çim alanında ilk çim biçimi yapılmış ve elde edilen çim kırpıntıları çuvalara konularak Bursa Uludağ Üniversitesi, Ziraat Fakültesi'ndeki çalışmanın yürütüleceği yere nakledilmiştir. Çuvalarda bulunan çim kırpıntıları bekletilmeden temiz bir beton zemin üzerine serilerek

gölgede ve atmosferik koşullar altında kurutulmuştur. Kurutulmaya bırakılan çim kırıntısı materyalleri şekil 3.3’de verilmiştir.

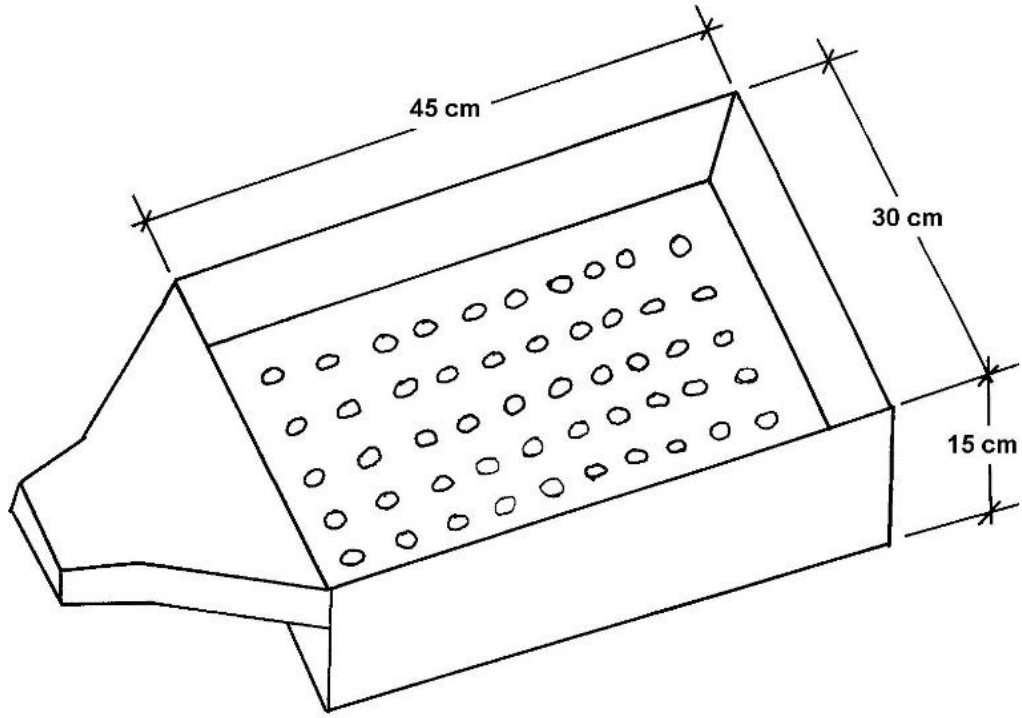


Şekil 3.3. Kurutulmaya bırakılan çim kırıntısı materyalleri.

Kurutulan çim kırıntıları araştırmada planlanan malç oranları esas alınarak tartılıp naylon torbalar içine konulduktan sonra malçlama uygulaması için kuru ve nemsiz bir ortamda korunmuştur.

3.4. Toprak Örneğinin ve Malç Uygulamalarının Farklı Yağış Yoğunluğu Uygulamasına Hazırlanması

Laboratuvarında kontrollü koşullarında yürütülen bu çalışmada toprak örneğinin ve malç uygulamalarının hazırlanmasında 30x45x15 cm boyutlarında olan metal erozyon parselleri kullanılmıştır. Çalışmada kullanılan erozyon parseli şekil 3.4.’de verilmiştir.



Şekil 3.4. Çalışmada kullanılan erozyon parseli.

Birçok araştırmacı bu tip ve değişik boyutlarda olan erozyon parsellerini araştırmalarında kullanmışlardır (Moldenhauer ve Long 1964, Bryan 1968, Karakaplan 1976, Tümsavaş 1998, Tümsavaş ve Kara 2011, Tümsavaş ve Tümsavaş 2011). Alt kısmında drenaj delikleri bulunan erozyon parsellerinin tabanına önce tülbent bezi yerleştirilmiş ve daha sonra tülbent bezinin üzerine 7 cm ince kum konularak yüzeyi düzeltilmiştir. Kum tabakası yüzeyine tekrar tülbent bezi serildikten sonra üzerine yüzey akış çıkış ağzına kadar gelecek şekilde 5 cm kalınlıkta 8 mm'lik elekten elenmiş toprak örneği ile doldurularak üzeri dikkatli bir şekilde düzeltilmiştir (Akalan 1967, Tümsavaş ve Kara 2011). Daha sonra 0, 100, 200, 300, 400 ve 500 kg/da oranları esas alınarak toprak örneği üzerine 6 farklı dozda çim kırpıntısı malç materyalleri serilmiştir. Hazırlanan erozyon parselleri, % 12 eğim verilmiş eğim tablası üzerine yerleştirildikten sonra farklı oranlarda malç uygulanmış her bir erozyon parselli üzerine 40 ve 60 mm/h yağış yoğunluğunda olmak üzere ayrı ayrı 2 farklı yağış uygulaması yapılmıştır. Her bir çim kırpıntısı malç oranı uygulaması 2 tekerrürlü olarak yürütülmüştür. Yapay yağış uygulanması için toprak yüzeyine çim kırpıntısı malçının uygulanması Şekil 3.5.'de ve yapay yağış uygulanmasına hazırlanmış erozyon parselleri ise Şekil 3.6.'da verilmiştir.



Şekil 3.5. Yapay yağış uygulaması için toprak yüzeyine çim kırıntısı malçı uygulanması.



a



b

Şekil 3.6. Çim kırıntısı malçı uygulanmış (a, b, c, d, e, f) ve yapay yağış uygulanmasına hazırlanmış erozyon parselleri.



c



d



e

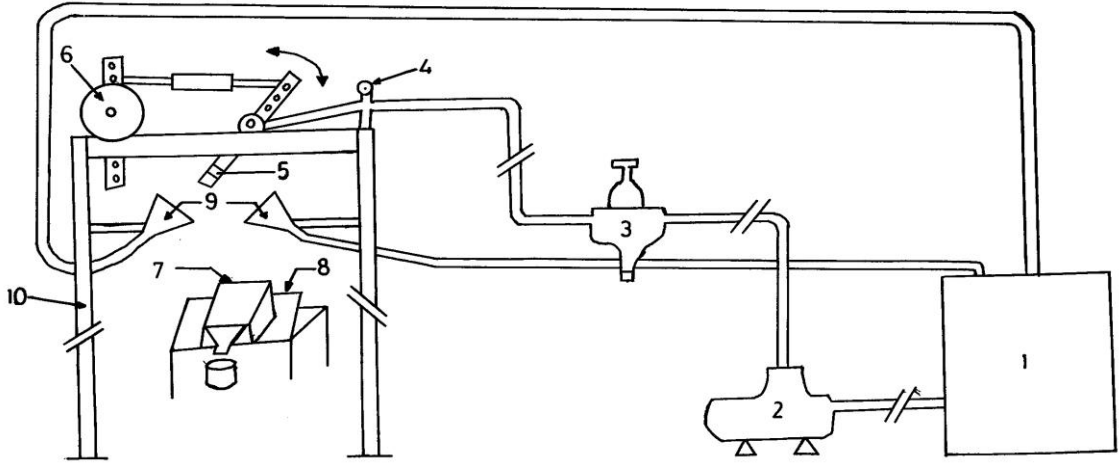


f

Şekil 3.6. Çim kırpıntısı malçı uygulanmış (a, b, c, d, e, f) ve yapay yağış uygulanmasına hazırlanmış erozyon parselleri (devam).

3.5. Yağış Benzeticinin Yapısı ve Yağışın Uygulanması

Bu çalışmada laboratuvar koşullarında çalışan bir yapay yağış benzetici kullanılmıştır. Yapay yağış benzeticinin şematik yapısı şekil 3.7.'de verilmiştir.



Şekil 3.7. Yapay yağış benzeticinin şematik yapısı (1: su rezervuarı, 2: su pompası, 3:su basıncı regülatörü, 4: basınç ölçer, 5:püskürtücü meme, 6: elektrik motoru ve redüktör, 7: erozyon parseli, 8: eğimi ayarlanabilir tabla, 9:fazla suyu toplama hunileri, 10: yağmurlayıcı taşıyıcı ayakları).

Bu yağış benzetici Veejet 80100 tipi bir püskürtücüye sahip yüksek kinetik enerjili ile çalışmaktadır. Yağış benzeticide bulunan püskürtücü meme, malç uygulaması yapılarak hazırlanmış erozyon parsellerinin yüzeyinden yaklaşık 2 m yükseklikte salınım yaparak yağış yağdırmaktadır. Toprak yüzeyine malç uygulanarak farklı yağış yoğunluğu uygulamasına hazırlanmış erozyon parselleri % 12 eğim verilmiş eğim tablası üzerine yerleştirildikten sonra yağış benzetici yardımıyla yapay yağış uygulanması sırasında meydana gelecek olan yüzey akış suyunun ve taşınan toprağın birikmesi için erozyon parsellerinin yüzey akışı çıkış ağzının alt bölümüne toplama kapları yerleştirilmiştir. Malç uygulanmış erozyon parsellerinin üzeri plastik bir örtü ile örtüldükten sonra yağış benzetici, ortalama 40 mm/h intensite'de 1 saat boyunca yağış yağdıracak şekilde çalıştırılmıştır. Yağış uygulanmasında parsellerin üzerindeki plastik örtü kaldırıldığı an kronometre çalıştırılarak 1 saatlik yağış uygulama başlangıç zamanı kaydedilmiş ve zaman takip edilerek 1 saat süre sonunda yağış uygulaması sonlandırılmıştır. Yağışın uygulanması sürecinde taşınan toprağın ve yüzey akış suyunun biriktiği toplama kapları

10'ar dakikalık zaman dilimleri sonunda erozyon parsellerinin yüzey akışı çıkış ağzının altından alınarak toprak parçacıklarının çökmesi için 24 saat süre boyunca dinlendirilmeye bırakılmıştır. Aynı şekilde her bir malç dozu uygulaması yapılarak hazırlanmış erozyon parselleri 60 mm/h intensitede yağış uygulamasına tabi tutulmuş ve söz konusu bu yağış yoğunluğu için aynı işlemler uygulanmıştır.

3.6. Verilerin İstatistiksel Analizinde Kullanılan Yöntemler

Çalışma, tesadüf parsellerinde 2 faktörlü deneme desenine göre 2 tekerrürlü olarak yürütülmüş olup, toprak yüzeyine farklı oranlarda çim kırpıntısı malç uygulamaları yapılan parsellerin farklı intensitede yapay yağışa maruz bırakılması sonucunda elde edilen yüzey akışı ve toprak kaybı değerlerinin istatistiki analizleri JMP (version 9.02) paket programı kullanılarak yapılmıştır.

4. BULGULAR ve TARTIŞMA

4.1. Farklı Yağış Yoğunluğu Koşullarında Çim Kırpıntısı Malç Uygulamalarının Yüzey Akış Üzerine Etkisi

Çim kırpıntısı malç uygulamaları yapılmış toprağın iki farklı yağış yoğunluğuna maruz bırakılması sonucunda meydana gelen yüzey akış miktarları bakımından çim kırpıntıları malç dozları, farklı yağış yoğunluğu ve bunların kombinasyonuna ait varyans analiz sonuçları Çizelge 4.1.'de verilmiştir.

Çizelge 4.1. Farklı yoğunluklarda yapay yağış uygulaması sonucunda meydana gelen yüzey akış miktarları bakımından uygulanan çim kırpıntısı malç dozları, farklı yağış yoğunluğu ve bunların kombinasyonuna ait varyans analizi sonuçları.

Varyasyon Kaynağı	Serbestlik Derecesi	Kareler Toplamı	Kareler Ortalaması
Çim kırpıntısı malç dozları (A)	5	43,69	8,74**
Farklı yağış yoğunluğu (B)	1	18,23	18,23**
AxB İnt.	5	18,17	3,63**
Hata	12	0,06	0,005
Yüzey akış için varyasyon katsayısı (CV), % : 5,80			

** : 0,01 olasılık düzeylerinde istatistiksel olarak önemli.

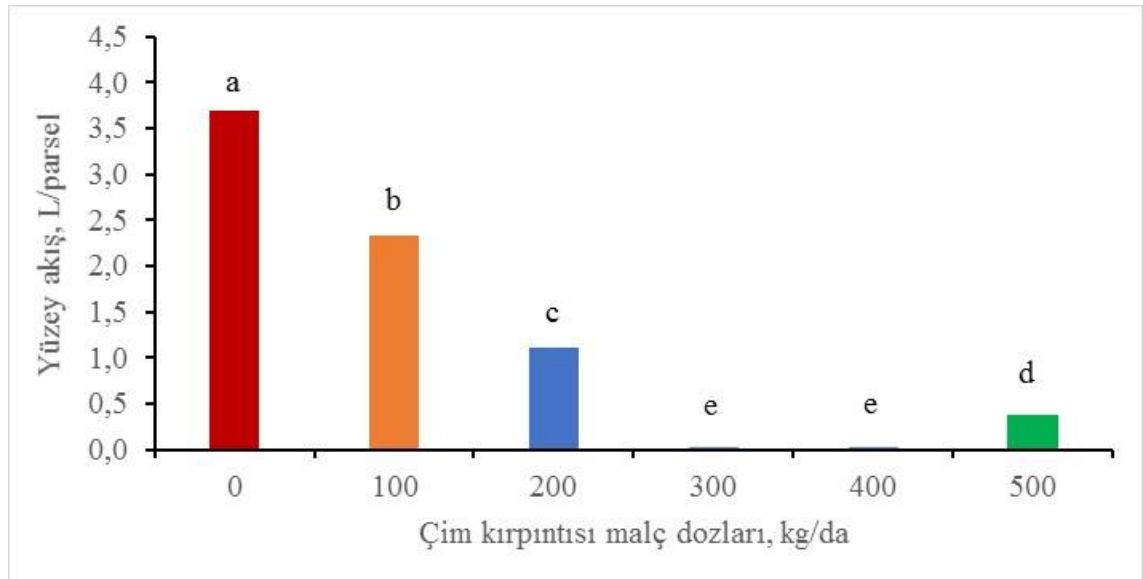
Çizelge 4.1.'den görüleceği üzere yüzey akışı miktarları bakımından çim kırpıntısı malç dozları, farklı yağış yoğunluğu ve bunların interaksiyonları %1 olasılık düzeyinde istatistiksel olarak önemli bulunmuştur. Önemli oldukları belirlenen bu faktörlerin incelemeye değer farklılıkların olduğu anlaşılmaktadır.

Yüzeyine çim kırpıntısı malç uygulamaları yapılmış toprağın iki farklı yağış yoğunluğuna tabi tutulması sonucunda meydana gelen yüzey akış miktarları bakımından çim kırpıntısı malç dozları, farklı yağış yoğunluğu uygulaması ve bunların kombinasyonuna ait ortalama değerler Çizelge 4.2.'de, yüzey akış miktarı bakımından çim kırpıntısı malç dozları arasındaki farklılıklar Şekil 4.1.'de ve farklı yağış yoğunlukları arasındaki farklılıklar ise Şekil 4.2.'de verilmiştir.

Çizelge 4.2. Farklı yoğunluklarda yapay yağış uygulaması sonucunda meydana gelen yüzey akış miktarları bakımından uygulanan çim kırpıntısı malç dozları, farklı yağış yoğunluğu ve bunların kombinasyonuna ait ortalama değerler (L/parsel).

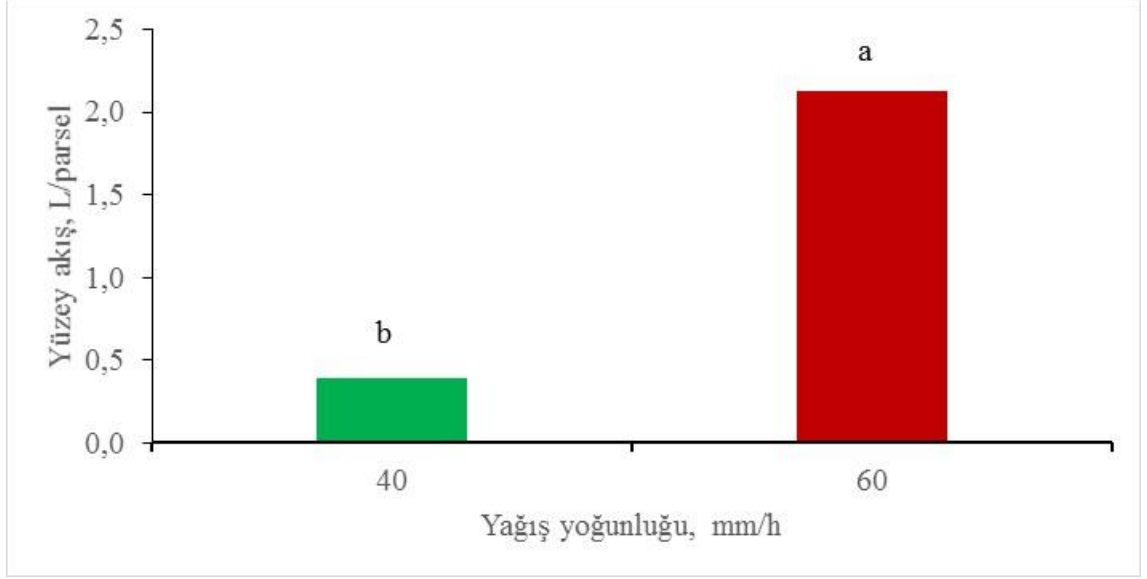
Çim kırpıntısı malç dozları (kg/da)	Yağış yoğunluğu (mm/h)		Yüzey akış ortalama değerleri (L/parsel)
	40	60	
0	1,529 d	5,872 a	3,70 a
100	0,505 e	4,151 b	2,33 b
200	0,093 fg	2,121 c	1,11 c
300	0,005 g	0,040 g	0,02 e
400	0,004 g	0,065 fg	0,03 e
500	0,212 f	0,555 e	0,38 d
Yağış yoğunluğu ortalaması	0,39 b	2,13 a	

Çim kırpıntısı malç dozları için LSD (0,05) : 0,11
 Farklı yağış yoğunluğu için LSD (0,05) : 0,065
 Çim kırpıntısı malç dozları x yağış yoğunluğu interaksiyonu için LSD (0,05) : 0,16



Şekil 4.1. Yüzey akış miktarı bakımından çim kırpıntısı malç dozları arasındaki farklılıklar.

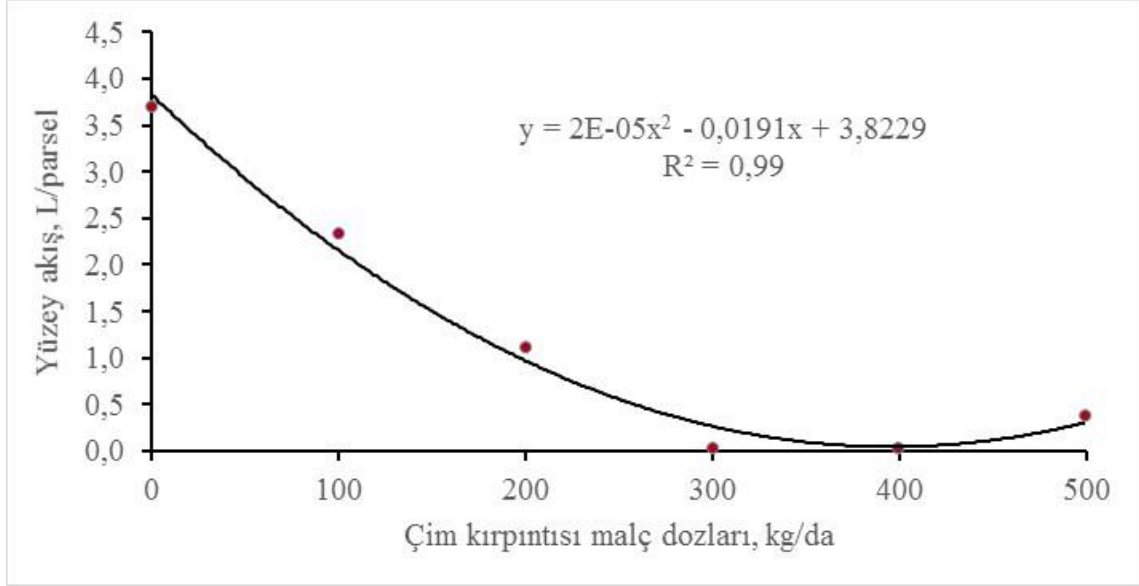
Çizelge 4.2. ve Şekil 4.1.'de görüldüğü üzere yüzey akış bakımından çim kırpıntısı malç dozları incelendiğinde kontrol (0 kg/da çim kırpıntısı) dozunun en yüksek yüzey akış değeri verdiği bulunmuştur. 0 kg/da (kontrol) malç dozundan 300 kg/da malç dozuna



Şekil 4.2. Yüzey akış bakımından farklı yağış yoğunlukları arasındaki farklılıklar.

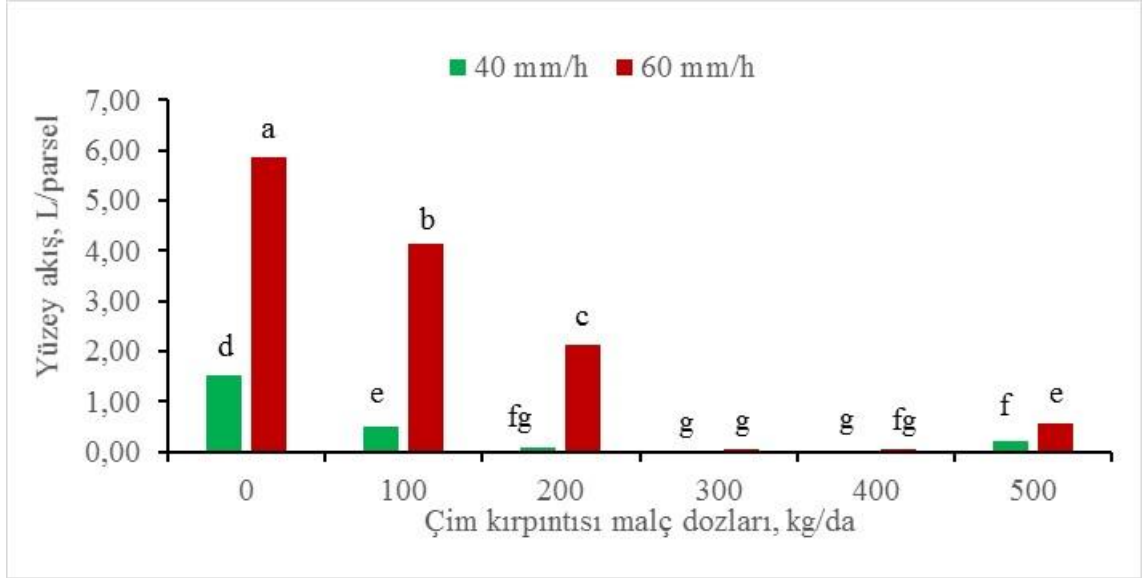
kadar yüzey akış miktarlarında nisbi olarak giderek bir azalma görülse de 300 kg/da ve 400 kg/da malç dozlarında bu eğilim devam etmiş ve bu azalma kayda değer bir düzeye ulaşmıştır. 500 kg/da malç dozunda ise yüzey akış miktarı önemli düzeyde azalma olsa da 300 kg/da ve 400 kg/da malç dozları uygulamalarına göre elde edilen yüzey akışı miktarında çok az da olsa bir artış olduğu belirlenmiştir. 500 kg/da malç dozunun 300 kg/da ve 400 kg/da malç dozları uygulamalarına göre nispeten daha yüksek yüzey akışı oluşmasının nedeni bu dozdaki malç materyali üzerine yağışın uygulanmasıyla birlikte giderek ıslanan çim kırıntılarının üst üst binerek düşen yağmur damlalarının toprağa infiltrasyonu engellemesinden kaynaklanmaktadır. Bununun bir sonucu olarak yüzey akış miktarı artmıştır. Bu durum çalışmanın yapıldığı ve yağışın uygulandığı esnada gözlemlenmiştir. Won ve ark. (2012), toprak yüzeyine çeltik samanı malç uygulamalarının yüzey akışı önemli düzeylerde azalttığını saptamışlardır. Omoro and Nair (1993), yaptıkları bir çalışmada bitki atıklarının yüzey akışları %28-58 oranında azalttığını belirlemişlerdir. Donjadee ve Chinnarasri (2013), %3 eğimli arazide farklı oranlarında vetiver otu malcı uygulanan parsellerin 55 ve 140 mm/saat intensitede yapay yağış uygulamalarına tabi tutulması sonucunda vetiver otu malcının yüzey akışları % 33-71 oranlarında azalttığını belirlemişlerdir Farklı dozlarda uygulanan malç dozları ile yüzey akış miktarı arasında (Şekil 4.3.) yapılan regrasyon analizinde önemli düzeyde bir regrasyon ilişkisi ($R^2:0,99$) bulunmuştur. Ayrıca, yüzey akış miktarı bakımından 60 mm/h

yağış yoğunluğu uygulamasında 40 mm/h yağış yoğunluğuna göre daha yüksek yüzey akış değerleri elde edildiği belirlenmiştir (Şekil 4.2.).



Şekil 4.3. Farklı dozlarda uygulanan malç dozları ile yüzey akış miktarı arasındaki regresyon ilişkisi.

Çizelge 4.2. ve Şekil 4.4.'den çim kırpıntısı malç dozları ile farklı yağış yoğunluğu arasındaki interaksiyon değerleri incelendiğinde her iki yağış yoğunluğunda da 0 kg/da malç dozundan 200 kg/da malç dozuna kadar yüzey akış miktarlarında önemli azalışların olduğu, 300 ve 400 kg/da malç dozlarında yüzey akıştaki azalmanın devam ettiği, fakat bu iki doz arasında istatistiksel olarak önemli bir farklılığın olmadığı, 500 kg/da malç dozunda ise her iki yağış yoğunluğu bakımından önemli düzeyde yüzey akış miktarında önemli artışlar kaydedildiği belirlenmiştir. Söz konusu interaksiyon en yüksek yüzey akışının 60 mm/h yağış yoğunluğunda ve 0 kg/da (kontrol) malç dozunda ortaya çıktığını göstermiştir. En düşük yüzey akış miktarları ise her iki yağış yoğunluğunda 300 ve 400 kg/da malç dozlarında elde edilmiştir.



Şekil 4.4. Yüzeş akış miktarı bakımından çim kırpıntısı malç dozları ile farklı yağış yoğunluğu arasındaki interaksiyon.

4.2. Farklı Yağış Yoğunluğu Koşullarında Çim Kırpıntısı Malç Uygulamalarının Toprak Kaybı Üzerine Etkisi

Çim kırpıntısı malç uygulamaları yapılmış toprağın farklı yağış yoğunluklarına maruz bırakılması sonucunda meydana gelen toprak kaybı miktarları bakımından çim kırpıntısı malç dozları, farklı yağış yoğunluğu ve bunların kombinasyonuna ait varyans analiz sonuçları Çizelge 4.3.'de verilmiştir.

Çizelge 4.3. Farklı yoğunluklarda yapay yağış uygulaması sonucunda meydana gelen toprak kaybı miktarları bakımından uygulanan çim kırpıntısı malç dozları, farklı yağış yoğunluğu ve bunların kombinasyonuna ait varyans analizi sonuçları.

Varyasyon Kaynağı	Serbestlik Derecesi	Kareler Toplamı	Kareler Ortalaması
Çim kırpıntısı malç dozları (A)	5	33681,85	6736,37**
Farklı yağış yoğunluğu (B)	1	4547,41	4547,41**
AxB İnt.	5	15508,61	3101,72**
Hata	12	45,85	3,82
Yüzeş akış için varyasyon katsayısı (CV), % : 9,73			

** : 0,01 olasılık düzeylerinde istatistiksel olarak önemli.

Çizelge 4.3.'de görüldüğü üzere toprak kaybı bakımından çim kırpıntısı malç dozları, farklı yağış yoğunlukları ve bunların interaksiyonu %1 olasılık düzeyinde önemli olduğu bulunmuştur. Önemli oldukları belirlenen çim kırpıntıları malç dozları, farklı yağış yoğunluğu ve bunların interaksiyonunun incelemeye değer farklılıkların olduğu anlaşılmaktadır.

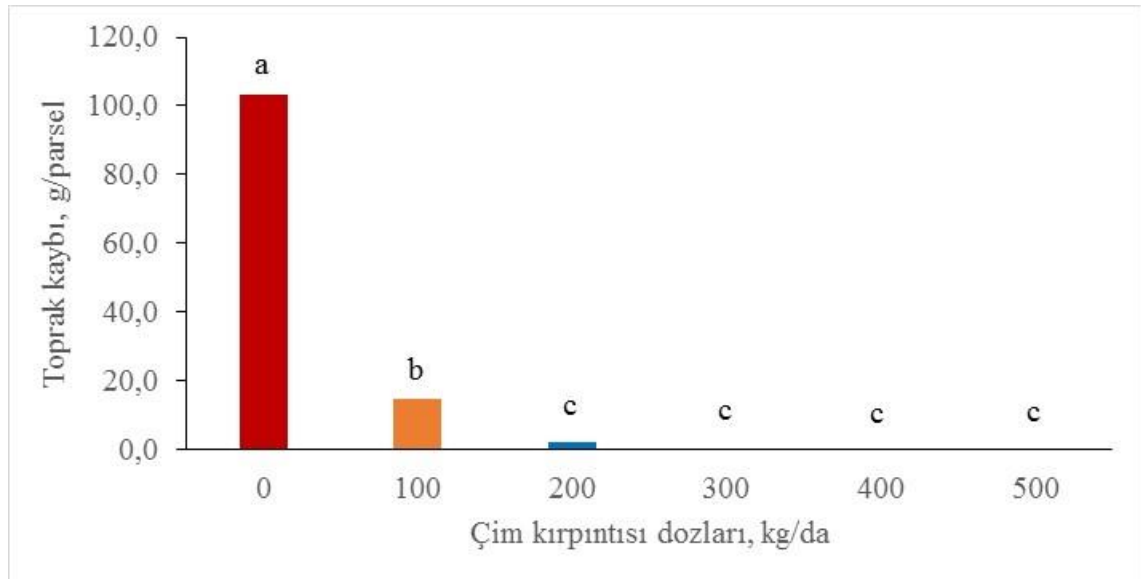
Yüzeyine çim kırpıntısı malç uygulamaları yapılmış toprağın iki farklı yağış yoğunluğuna tabi tutulması sonucunda meydana gelen toprak kayıp miktarları bakımından çim kırpıntısı malç dozları, farklı yağış yoğunluğu ve bunların kombinasyonuna ait ortalama değerler Çizelge 4.4.'de, toprak kaybı miktarı bakımından çim kırpıntısı malç dozları arasındaki farklılıklar Şekil 4.5.'de ve farklı yağış yoğunlukları arasındaki farklılıklar ise Şekil 4.6.'de verilmiştir.

Çizelge 4.4. ve Şekil 4.5.'de görüldüğü gibi toprak kaybı miktarı bakımından çim kırpıntısı malç dozları incelendiğinde 0 kg/da (kontrol) dozunun en yüksek miktarlarda toprak kaybı değerleri verdiği ve 200 kg/da 'a kadar artan malç dozlarından toprak kaybı miktarının önemli derecede azaldığı ancak daha yüksek çim kırpıntısı malç dozlarında toprak kaybı değerlerinin değişmediği saptanmıştır. Farklı dozlarda uygulanan malç dozları ile toprak kaybı arasında (Şekil 4.7.) yapılan regresyon analizinde önemli düzeyde ($R^2:0,90$) üstel bir ilişkisi bulunmuştur. Birçok araştırmacı, toprak erozyonuna karşı çim kırpıntısını malçını incelemiş, malç uygulanan ve uygulanmayan benzer araziler karşılaştırıldığında toprak kaybını azaltmak için büyük bir potansiyele sahip olduğunu belirtmektedirler (Babalola ve ark. 2007, Donjatee ve Chinnarasri 2013). Won ve ark. (2012), toprak yüzeyine çeltik samanı malç uygulamalarının toprak kayıplarını önemli düzeylerde azalttığını saptamışlardır.

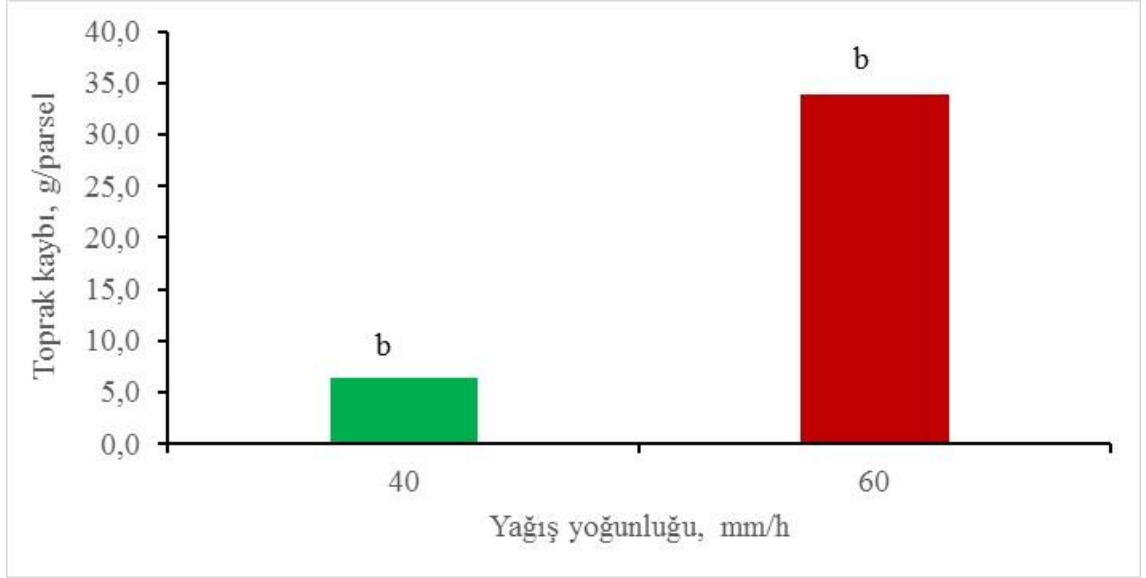
Çizelge 4.4. Farklı yoğunluklarda yapay yağış uygulaması sonucunda meydana gelen toprak kaybı miktarları bakımından uygulanan çim kırpıntısı malç dozları, farklı yağış yoğunluğu ve bunların kombinasyonuna ait ortalama değerler (g/parsel).

Çim kırpıntısı malç dozları (kg/da)	Yağış yoğunluğu (mm/h)		Toprak kaybı ortalama değerleri (g/parsel)
	40	60	
0	32,97 b	173,15 a	103,06 a
100	4,89 d	24,52 c	14,70 b
200	0,10 f	4,37 de	2,24 c
300	0,00 f	0,39 ef	0,19 c
400	0,00 f	0,44 ef	0,22 c
500	0,00 f	0,27 ef	0,13 c
Yağış yoğunluğu ortalaması	6,33 b	33,86 a	

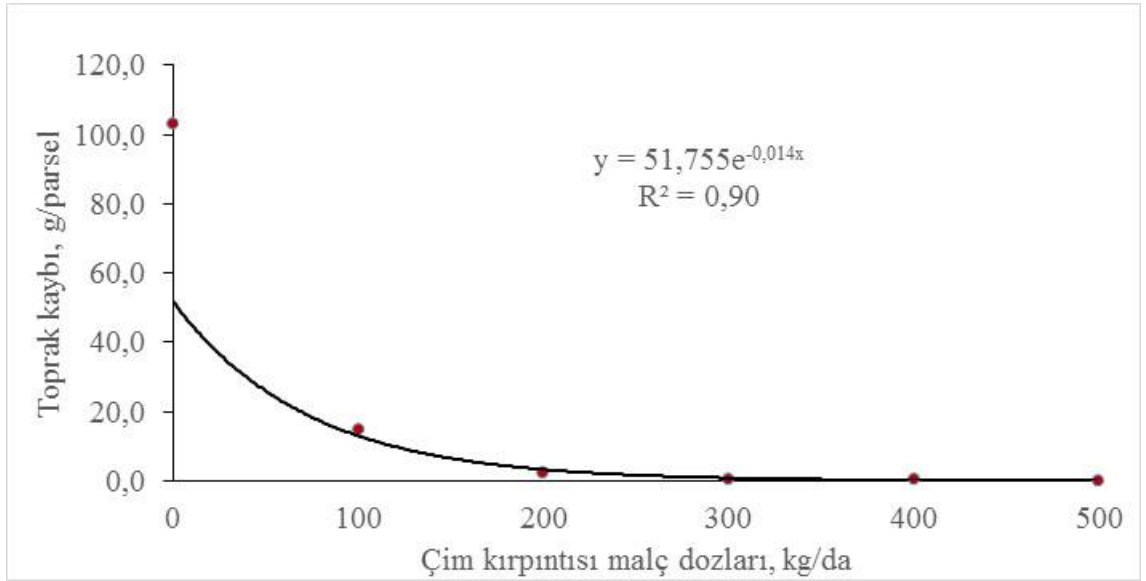
Çim kırpıntısı malç dozları için LSD (0,05) : 3,00
 Farklı yağış yoğunluğu için LSD (0,05) : 1,73
 Çim kırpıntısı malç dozları x yağış yoğunluğu interaksyonu için LSD (0,05) : 4,25



Şekil 4.5. Toprak kaybı miktarı bakımından çim kırpıntısı malç dozları arasındaki farklılıklar.



Şekil 4.6. Toprak kaybı bakımından farklı yağış yoğunlukları arasındaki farklılıklar.

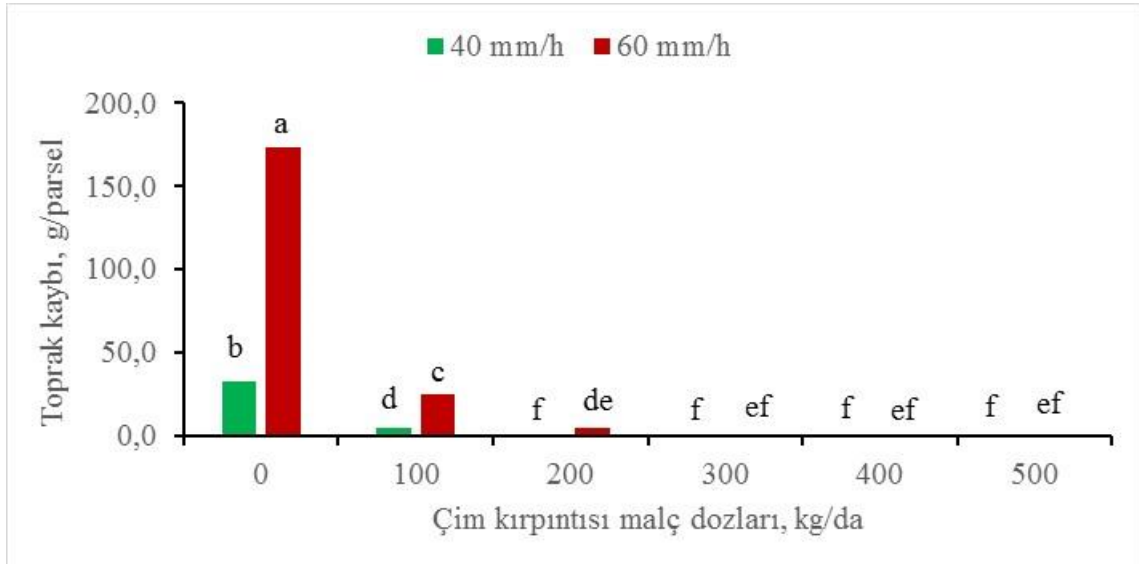


Şekil 4.7. Farklı dozlarda uygulanan malç dozları ile toprak kaybı arasındaki regresyon ilişkisi.

Çıplak tarım toprağına kıyasla, çeşitli malç türlerinin toprak erozyonunu % 90'dan daha fazla azalttığı ortaya konulmuştur (Mostaghini ve ark. 1994). Omoro ve Nair (1993), yaptıkları bir çalışmada bitki atıklarının toprak kayıplarını %11-81 oranında azalttığını belirlemişlerdir. Yürütülen bazı diğer çalışmalarda da toprak yüzey örtüsü ile toprak kayıpları arasında önemli ilişkiler saptanmıştır (Benkobi ve ark 1993; Zuzel ve Pikul,

1993). Bhatt ve Khera (2006), % 90 malç örtüsünün erozyonu % 33 oranında azalttığını belirtmişlerdir. Donjadee ve Chinnarasri (2013), %3 eğimli arazide 0,25, 0,75, 1,00, 1,50 ve 2,00 kg/m² oranlarında vetiver otu malcı uygulanan parsellerin 55 ve 140 mm/saat intesitede yapay yağış uygulamalarına tabi tutulması sonucunda vetiver otu malcının toprak kayıplarını % 31-82 oranlarında azalttığını belirlenmişlerdir. Çalışmamızda iki farklı yağış yoğunluğu koşullarında toprak yüzeyine farklı dozlarda çim kırpıntısı malcı uygulamaları yapılan erozyon parsellerinde meydana gelen toprak kaybı miktarları, bu konuda araştırma yapan bir çok araştırmacının elde ettiği bulgular ile benzerlik gösterdiği anlaşılmaktadır. Ayrıca Çizelge 4.4. ve Şekil 4.6.'dan anlaşıldığı gibi 60 mm/h yağış yoğunluğunun 40 mm/h yağış yoğunluğuna kıyasla daha yüksek toprak kaybı değerleri elde edildiği belirlenmiştir.

Çizelge 4.4. ve Şekil 4.8.'den görüleceği üzere toprak kaybı bakımından çim kırpıntısı malç dozları ile farklı yağış yoğunlukları arasındaki interaksiyon değerleri incelendiğinde her iki yağış yoğunluğunda da 200 kg/da'a kadar artan malç dozlarında da toprak kaybında önemli azalmaların olduğu, daha yüksek çim kırpıntısı malç dozlarında ise azalma miktarında değişim olmadığı görülmektedir. Söz konusu interaksiyon 200 kg/da ve daha yüksek çim kırpıntısı dozlarının her iki yağış yoğunluğu koşullarında da en düşük toprak kaybı miktarlarını oluşturduğunu ortaya koymuştur.



Şekil 4.8. Toprak kaybı bakımından çim kırpıntısı malç dozları ile farklı yağış yoğunluğu arasındaki interaksiyon.

Genel olarak deęerlendirildięinde 200 kg/da im kırıptısı mal dozu ve daha yksek dozlarda 40 ve 60 mm/h'lik yaęıř yoęunluklarında gerek yzey akıř miktarının, gerekse toprak kaybı miktarının daha az olduęu sonucuna varılmıřtır.

5. SONUÇ

Su erozyonu kontrolü amacıyla farklı yağış yoğunluğu koşulları altında toprak yüzeyine malç materyali olarak uygulanan farklı dozlardaki çim kırıntılarının artan miktardaki dozlarıyla orantılı olarak yüzey akışı ve toprak kaybını azaltmıştır. 200 kg/da çim kırıntısı malç dozu ve daha yüksek dozlarda 40 ve 60 mm/h'lik yağış yoğunluklarında gerek yüzey akış miktarının, gerekse toprak kaybı miktarının daha az olduğu sonucuna varılmıştır. Çim kırıntısı malç dozlarının yüzey akışı ve toprak kaybını azaltmadaki etkisi birlikte değerlendirildiğinde ve ekonomik kriterler de dikkate alındığında her iki yağış yoğunluğu için 300 kg/da malç dozunun en uygun olduğu belirlenmiştir. Söz konusu malç dozu kontrol (0 kg/da) uygulamasına kıyasla yüzey akışı ve toprak kaybını sırasıyla % 99,5 ve % 99,8 düzeyinde azalttığı belirlenmiştir.

KAYNAKLAR

- Abrantes, J.R.C.B., Montenegro, A.A.A., Silva Junior, V.P., De Lima, J.L.M.P. 2014.** The importance of mulching on soil and water dynamics: Laboratory experiments under simulated rainfall. 3rd IAHR Europe Congress, 14 April 2014, Porto - Portugal.
- Acharyya, P., Debbarma, P.L., Banerjee, A., Munshi, R. 2019.** Impact of organic and synthetic mulch materials on tomato (*Lycopersicon Esculentum* Cv. Pusa Ruby). *Indian Agriculturist*, 63(1): 19-25.
- Akalan, İ. 1967.** Toprak Fiziksel Özellikleri ve Erozyon. Ankara Üniv. Ziraat Fak. Yıllığı, (3-4) : 490-503.
- Aksakal, E. L. 2011.** Toprak Yüzey Malçının Yüzey Akış ve Toprak Kayıpları Üzerine Etkisi. *Atatürk Üniv. Ziraat Fak. Derg.*, 42 (2): 139-144.
- Anonim, 1978.** Türkiye Arazi Varlığı. Toprak-Su Genel Müdürlüğü. Toprak Etüdüleri ve Haritalama Daire Başkanlığı. Ankara, 55 s.
- Anonim, 1982.** Türkiye Genel Toprak Haritası Sayısal Toprak Veritabanı. Türkiye Toprak ve Su Kaynakları Ulusal Bilgi Merkezi (UBM) Köy Hizmetleri Genel Müdürlüğü, Ankara.
- Anonim, 1987.** Türkiye Genel Toprak Amenajman Planlaması. Tarım Orman ve Köy işleri Bakanlığı, Köy Hizmetleri Genel Müdürlüğü,. Ankara.
- Anonim, 1998.** Tarım ve Mera Arazilerinin Yönetimi. Ulusal Çevre Eylem Planı. DPT, Ankara.
- Anonim, 2017a.** The Status of the World's Soil Resources (Main Report) 2015. ITPS and Food and Agriculture Organization of the United Nations, Rome.
- Anonim, 2017b.** The state of the world's land and water resources for food and agriculture (SOLAW): managing systems at risk 2011. Food and Agriculture Organization of the United Nations, Rome.
- Anonim, 2017c.** Global Land Degradation Information System (GLADIS) 2016. Food and Agriculture Organization of the United Nations,
- Anonim, 2017d.** Forest Land 2016. <http://www.fao.org/faostat/en/#data/GF> (Erişim tarihi: 28.09.2019)
- Anonim, 2017e.** Global soil partnership endorses guidelines on sustainable soil management GSP (Global Soil Partners), 2017. <http://www.fao.org/global-soil-partnership/resources/highlights/detail/en/c/416516/> - (Erişim tarihi: 25/09/2019)
- Babalola, O., Oshunsanya, S.O., Are, K. 2007.** Effects of vetiver grass (*Vetiveria nigritana*) strips, vetiver grass mulch and an organomineral fertilizer on soil, water and nutrient losses and maize (*Zea mays*, L) yields. *Soil Till. Res*, 96(1-2): 6-18.
- Benkobi, L., Trlica, M.J. and Smith, J.L. 1993.** Soil loss as affected by different combinations of surface litter and rock. *Journal of Environmental Quality*, 22(4): 657-661.
- Bhatt, R., Khera, K.L. 2006.** Effect of tillage and mode of straw mulch application on soil erosion in the submontaneous tract of Punjab, India. *Soil and Tillage Research*, 88(1-2): 107-115.
- Birru, O., Quraishi, S., Bedadi, B. 2012.** Effects of straw mulch and farmyard manure on runoff, erosion, in-situ water conservation, and yield and yield components of wheat at the highlands of Bale, south eastern Ethiopia. *African Journal of Agricultural Research*, 7(44): 5879-5886.

- Blake, G.R., Hartge, K.H. 1986.** Particle density: Methods of soil analysis physical and mineralogical methods (second edition), Ed: Klute A., Part 1. American Society of Agronomy, Inc., Soil Science Society of America Inc. Publisher, Monography no. 9, Madison, Wisconsin, USA, p. 377-379.
- Boardman, J., Poesen, J. 2006.** Soil erosion in Europe: major processes, causes and consequences. in Soil Erosion in Europe, Ed: Boardman, J., Poesen, J., John Wiley and Sons, Ltd, Chichester, UK, pp: 477-487.
- Bouyoucos, G.J. 1951.** A recalibration of hydrometer method for making mechanical analysis of soils. *Agronomy Journal* 43: 434-438.
- Bremner, J.M. 1965.** Chemical and microbiological properties: Methods of soil analysis. part 2. Ed: Black, C.A., Amer. Soc. Agr. Inc. Publisher Agro. Series No:9. Madison. USA.
- Bryan, R.B. 1968.** Development of Laboratory Instrumentation for the Study of Soil Erodibility. *Earth Sci. Jour.*, 2 : 38-50.
- Bryan, R.B., 1969.** The Relative Erodibility of Soil Developed in The Peak District of Derbyshire. *Geogr. Annlr.* 51A, 3:145-159.
- Cong, P., Yin, G., Gu, J. 2016.** Effects of stubble and mulching on soil erosion by wind in semi-arid China. *Scientific Reports* 6: 29966, China.
- Coppin, N.J., Richards, I.G. 2007.** Use of vegetation in civil engineering. CIRIA, London, UK, p. 40.
- Çanga, M., Erpul, G. 1994.** Toprak işlemeli tarım alanlarında erozyon ve kontrolü. *Topraksu Dergisi*, 3(2): 14-16.
- Danga, B.O., Wakindiki, I.I.C. 2009.** Effect of placement of straw mulch on soil conservation. *Journal of Tropical Agriculture* 47 (1-2) : 30-36.
- Donjadee, S., Chinnarasri, C. 2013.** Vetiver grass mulch for prevention of runoff and soil loss. *Proc. Inst. Civ. Eng. Water Manag.* 166: 144-151.
- Donjadee, S., Tingsanchali, T. 2016.** Soil and water conservation on steep slopes by mulching using rice straw and vetiver grass clippings. *Agriculture and Natural Resources*, 50:75-79.
- Erpul, G., Saygın D.S. 2012.** Ülkemizde toprak erozyonu sorunu üzerine: ne yapılmalı?. *Toprak Bilimi ve Bitki Besleme Dergisi*, 1(1): 26-32.
- Eswaran, H., Lal, R., Reich, P. F. 2001.** Land degradation: an overview. Responses to Land Degradation. Proc. 2nd. International Conference on Land Degradation and Desertification, Khon Kaen, Thailand.
- Faucette, L.B., Risse, L.M., Nearing, M.A., Gaskin, J.W., West, L.T. 2004.** Runoff, erosion and nutrient losses from compost and mulch blankets under simulated rainfall. *Journal of Soil and Water Conservation*, 59(4):154-160.
- Gholami, L. Sadeghi, S. H., Homae, M. 2012.** Straw mulching effect on splash erosion, runoff, and sediment yield from eroded plots. *Soil Science Society of America Journal*, 77:268–278.
- Görçelioğlu, E. 1998.** Peyzaj onarımında, ormancılıkta ve tarımda malç uygulaması. *İ. Ü. Orman Fakültesi Dergisi*, 48(1,2,3,4):1-22.
- Hansen, M.C., Potapov, P.V., Moore, R., Hancher, M., Turubanova, S.A., Tyukavina, A., Thau, D., Stehman, S.V., Goetz, S.J., Loveland, T.R., Kommareddy, A., Egorov, A., Chini, L., Justice, C.O., Townshend, J.R.G. 2013.** High-resolution global maps of 21st-century forest cover change. *Science J*, 342:850–853.

- Hurni, H., Herweg, K., Portner, B., Liniger, H. 2008.** Soil Erosion and Conservation in Global Agriculture: Land Use and Soil Resources, Editors: Ademola, K. B., Vlek P. L. G., Netherlands, 41-71.
- Jackson, M.L. 1962.** Soil chemical analysis. Prentice Hall Inc. Eng. Cliffs. N. I., USA.
- Jordan, A., Zavala, L.M., Gil, J. 2010.** Effects of mulching on soil physical properties and runoff under semi – arid conditions in southern Spain. *Catena*, 81:77 –85.
- Kader, M.A., Senge, M., Mojid, M.A., Nakamura, K. 2017.** Mulching type-induced soil moisture and temperature regimes and water use efficiency of soybean under rainfed condition in central Japan. *International Soil and Water Conservation Research*, 5:302–308.
- Karakaplan, S. 1976.** Erzurum Ovası Topraklarında Yüzey Akış ve Toprak Kaybı Üzerinde Bir Araştırma (Doçentlik Tezi).
- Kumar, S.D., Lal, B.R. 2012.** Effect of mulching on crop production under rainfed condition: a review. *International Journal of Research in Chemistry and Environment*, 2: 8-20.
- Lalljee, B. 2013.** Mulching as a mitigation agricultural technology against land degradation in the wake of climate change. *International Soil and Water Conservation Research*, 1(3): 68-74.
- Liu, Q., Liu, X., Bian, C., Ma, C., Lang, K., Han, H., Li, Q. 2014.** Response of soil CO₂ emission and summer maize yield to plant density and straw mulching in the north China plain. *The Scientific World Journal*, 1-8. doi: 10.1155/2014/180219
- McLean, E.O. 1982.** Soil pH and lime requirement. methods of soil analysis: Methods of soil analysis, chemical and microbiological properties, part 2 Ed: Page, A.L., American Soc. Ag. Inc. Pub. Agronomy Series, No.9, Madison, Wisconsin, USA. pp: 199-223.
- McMillen, M. 2013.** The effect of mulch type and thickness on the soil surface evaporation rate. <https://pdfs.semanticscholar.org/386a/8dd6f26d3dbfde207b733aacc07cf4f20524.pdf> (Erişim tarihi:24.09.2019).
- Moldenhauer, W.C., Long, D.C. 1964.** Influence of Rainfall Energy on Soil Loss and Infiltration Rates. *Soil Sci. Soc. Amer. Proc.*, 28 : 813-817.
- Montanarella, L. 2015.** Agricultural policy: govern our soils. *Nature Journal*, 528:32–33.
- Montenegro, A.A.A., Abrantes, J.R.C.B., De Lima, J.L.M.P., Singh, V.P., Santos T.E.M. 2013b.** Impact of mulching on soil and water dynamics under intermittent simulated rainfall. *Catena*, 109: 139-149.
- Montenegro, A.A.A., de Lima, J.L.M.P., Abrantes, J.R.C.B., Santos, T.E.M. 2013a.** Impact of mulching on soil and water conservation in semiarid catchment: Simulated rainfall in the Field and in the Laboratory. *Die Bodenkultur*, 64(3-4): 79-85.
- Montgomery, D.R. 2007.** Soil erosion and agricultural sustainability. *Proc. Natl Acad. Sci.* 104:13268–13272.
- Moreno-Ramón, H., Quizembe, S. J., Ibáñez-Asensio, S. 2014.** Coffee husk as mulch to reduce erosion and runoff. *Solid Earth*, 5: 851–862.
- Morgan, R.P.C. 1995.** Soil Erosion and Conservation. Longman, UK, p: 198.
- Morvan, X., Naisse, C., Íssa, M., Desprats, J.F., Combaud, A., Cerdan, O. 2014.** Effect of ground-cover type on surface runoff and subsequent soil erosion in Champagne vineyards in France. *Soil Use and Management*, 30: 372–381.

- Mostaghimi, S., Gidley, T.M., Dillaha, T., Cooke, R.A. 1994.** Effectiveness of different approaches for controlling sediment and nutrient losses from eroded land. *Journal of Soil and Water Conservation*, 49(6):615-620.
- Nearing, M. A. 2013.** In environmental modelling: finding simplicity in complexity, Ed: Wainwright, J., Mulligan, M., Wiley, New York, 365–378
- Nelson, R.E. 1982.** Carbonate and gypsum: Methods of soil analysis, chemical and microbiological properties, part 2, Ed: Page, A.L., American Soc. Ag. Inc. Pub. Agronomy Series, No.9, Madison, Wisconsin, USA. pp: 539-579.
- Ni, X., Song, W., Zhang, H., Yang, X., Wang, L. 2016.** Effects of mulching on soil properties and growth of Tea Olive (*Osmanthus fragrans*). *Plos one*, 11(8):158-228
- Oldeman, L. 1994.** Soil Resilience and Sustainable Land Use, 19–36 ISRIC, Wageningen, 1994.
- Olsen, S.R., Dean, L.A. 1965.** Phosphorus: Methods of soil analysis part II, Ed: Black, C. A., American Society of Agronomy Inc, Publisher, Madison, Wisconsin, USA, pp: 1035 – 1049.
- Omor, L. M. A., Nair, P.R.K. 1993.** Effects of mulching with multipurpose tree prunings on soil and water runoff under semiarid conditions in Kenya. *Agroforestry Systems*, 22(3): 225-239.
- Pan, C., Shangguan, Z. 2006.** Runoff hydraulic characteristics and sediment generation in sloped grassplots under simulated rainfall conditions. *Journal of Hydrology*, 331(1-2): 178-185.
- Pardini, G., Gispert, M., Dunjo, G. 2003.** Runoff erosion and nutrient depletion in five Mediterranean soils of NE Spain under different land use. *Sci. Total Environ.* 309: 213-224.
- Pimentel, D., Burgess, M. 2013.** Soil erosion threatens food production. *Agriculture J.*, 3:443–463.
- Pimentel, D., Harvey, C., Resosudarmo, P., Sinclair, K., Kurz, D., McNair, M., Crist, S., Shpritz, L., Fitton, L., Saffouri, R., Blair, R. 1995.** Environmental and economic costs of soil erosion and conservation benefits. *Science J.*, 267:1117–1123.
- Pinamonti, F. 1998.** Compost mulch effects on soil fertility, nutritional status and performance of grapevine. *Nutrient Cycling in Agroecosystems*, 51: 239–248
- Polyakov, V.O., Lal, R. 2008.** Soil organic matter and CO₂ emission as affected by water erosion on field runoff plots. *Geoderma J.*, 143: 216-222.
- Pratt, P.F. 1965.** Chemical and microbiological properties: Methods of soil analysis. part 2. Ed: Black, C.A.. Amer. Soc. Agr. Inc. Publisher Agro. Series No:9., Madison. USA.
- Quansah, C., Asare, E., Ampontuah, E. O., Kyei-Baffour, N. 1995.** The effect of mulching on soil loss, runoff and crop yield. International Atomic Energy Agency – TECDOC- 951 Proceedings of a Final Research Co-ordinating Meeting of a FAO/IAEA Coordinated Research Programme, 30 October – November 1995, Naples, Italy.
- Rachel, M. G., Mondal, M. M. A., Pramanik, M. H. R., Awal, M. A. 2018.** Mulches enhanced growth and yield of onion. *Bangladesh J. Sci. Ind. Res.* 53(4): 305-310.
- Rees, H.W., Chow, T.L., Loro, P.J., Lavoie, J., Monteith, J.O., Blaauw, A. 2002.** Hay mulching to reduce runoff and soil loss under intensive potato production in northwestern New Brunswick, Canada. *Canadian Journal of Soil Science*, 82(2): 249-258.
- Rhoades, J. D. 1982.** Soluble salts. methods of soil analysis: Methods of soil analysis, chemical and microbiological properties, part 2, Ed: Page A.L., American Soc. Ag. Inc. Pub. Agronomy Series, No.9, Madison, Wisconsin, USA. pp: 167-178.

- Sadeghi, S.H.R., Gholami, L., Homaei, M., Khaledi Darvishan, A. 2015a.** Reducing sediment concentration and soil loss using organic and inorganic amendments at plot scale. *Solid Earth*, 6: 445–455.
- Sadeghi, S.H.R., Gholami, L., Sharifi, E., Khaledi Darvishan, A., Homaei, M. 2015b.** Scale effect on runoff and soil loss control using rice straw mulch under laboratory conditions. *Solid Earth*, 6: 1–8.
- Santos, T.E.M., Silva, D.D., Montenegro, A.A.A. 2010.** Temporal variability of soil water content under different surface conditions in the semiarid region of the Pernambuco State. *Brazilian Journal of Soil Science*, 34(5): 1733-1741.
- Shi, Z.H., Yue, B.J. Wang, L., Fang, N.F., Wang, D., Wu, F.Z. 2012.** Effects of mulch cover rate on interrill erosion processes and the size selectivity of eroded sediment on steep slopes. *Soil Science Society of America Journal*, 77:257–267.
- Soil Survey Staff, 1951.** Soil Survey Manual, Agricultural Research Administration United States Department of Agriculture Handbook, No,18, Gount Print Office, Washington D.C, pp:340-377.
- Souza, E.R., Montenegro, A.A.A., Montenegro, S.M.G., Matos, J.A.. 2011.** Temporal stability of soil moisture in irrigated carrot crops in Northeast Brazil. *Agricultural Water Management*, 99(1): 26-32.
- Svotwa, E., Chitambo, T., Chiota, W.M., Shamudzarira, M. 2014.** Optimizing grass mulch application rate in flue cured tobacco float seedlings for the control of salt injury and improvement of seedling quality. *Scientia Agriculturae*, 8 (1): 43-49.
- Truong, P. 2002.** Vetiver grass technology: Vetiveria the Genus Vetiveria, Ed: Maffei, M., Taylor and Francis, New York, pp: 114-132.
- Tümsavaş, Z. 1998.** Bursa İli ve Civarındaki Eğimli Tarım Topraklarının Laboratuvar Koşullarında Su Erozyonuna Karşı Duyarlılıklarının Belirlenmesi Üzerine Bir Araştırma. *Doktora Tezi*, UÜ Fen Bilimleri Enstitüsü, Toprak Bilimi ve Bitki Besleme Anabilim Dalı, Bursa.
- Tümsavaş, Z., Kara, A. 2011.**The effect of polyacrylamide (PAM) applications on infiltration, runoff and soil losses under simulated rainfall conditions. *African Journal of Biotechnology*, 10(15): 2894-2903.
- Tümsavaş, Z., Tümsavaş, F. 2011.** The effect of polyvinyl alcohol (PVA) application on runoff, soil loss and drainage water under simulated rainfall conditions. *Journal of Food, Agriculture and Environment*, 9(2):752-757.
- Walling, D.E. 2013.** The evolution of sediment source fingerprinting investigations in fluvial systems. *Journal of Soil and Sediments*, 13(10):1658–1675.
- Won, C.H., Choi, Y.H., Shin, M.H., Lim, K.J., Choi, J.D. 2012.** Effects of rice straw mats on runoff and sediment discharge in a laboratory rainfall simulation. *Geoderma*, 189: 164-169.
- Xin, Y., Xie, Y., Liu, Y., Liu., H., Ren, X. 2016.** Residue cover effects on soil erosion and the infiltration in black soil under simulated rainfall experiments. *Journal of Hydrology*, 543:651-658.
- Zheng, F., He, X., Gao, X., Zhang, C., Tang, K. 2005.** Effects of erosion patterns on nutrient loss following deforestation on the Loess Plateau of China. *Agric. Ecosyst. Environ. J.*, 108: 85-97.
- Zuzel, J.F. Pikul, J.L. 1993.** Effects of straw mulch on runoff and erosion from small agricultural plots in Northeastern Oregon. *Soil Science*, 156(2): 111-117.

ÖZGEÇMİŞ

Adı Soyadı : Sedat ÇILGIN

Doğum Yeri ve Tarihi : Kızıltepe – 15/03/1993

Yabancı Dil : İngilizce

Eğitim Durumu (Kurum ve Yıl)

Lise : Mezopotamya Lisesi (2007 – 2011)

Lisans : Bursa Uludağ Üniversitesi Ziraat Fakültesi Toprak Bilimi ve Bitki Besleme Bölümü (2012 – 2016)

Yüksek Lisans : Bursa Uludağ Üniversitesi Fen Bilimleri Enstitüsü Toprak Bilimi ve Bitki Besleme Anabilim Dalı (2016 – 2019)

İletişim (e-posta) : sedatcilgin47@gmail.com

BURSA ULUDAĞ ÜNİVERSİTESİ
TEZ ÇOĞALTMA VE ELEKTRONİK YAYIMLAMA İZİN FORMU

Yazar Adı Soyadı	Sedat ÇILGIN
Tez Adı	FARKLI YAĞIŞ YOĞUNLUĞU KOŞULLARINDA MALÇ MATERYALİ OLARAK KULLANILAN ÇİM KIRPINTILARININ YÜZEY AKIŞ VE TOPRAK KAYBI ÜZERİNE ETKİSİ
Enstitü	Fen Bilimleri Enstitüsü
Anabilim Dalı	Toprak Bilimi ve Bitki Besleme
Tez Türü	Yüksek Lisans Tezi
Tez Danışman(lar)ı	Prof. Dr. Zeynal TÜMSAVAŞ
Çoğaltma (Fotokopi Çekim) izni	<input type="checkbox"/> Tezimden fotokopi çekilmesine izin veriyorum <input type="checkbox"/> Tezimin sadece içindikiler, özet, kaynakça ve içeriğinin % 10 bölümünün fotokopi çekilmesine izin veriyorum <input checked="" type="checkbox"/> Tezimden fotokopi çekilmesine izin vermiyorum
Yayımlama izni	<input type="checkbox"/> Tezimin elektronik ortamda yayımlanmasına izin veriyorum

Hazırlamış olduğum tezimin belirttiğim hususlar dikkate alınarak, fikri mülkiyet haklarım saklı kalmak üzere Bursa Uludağ Üniversitesi Kütüphane ve Dokümantasyon Daire Başkanlığı tarafından hizmete sunulmasına izin verdiğimi beyan ederim.

Tarih : 31/10/2019

İmza :

