

## GENİŞ BANT GERİLİM REFERANSLI BİR YÜKSEK GERİLİM BÖLÜCÜSÜNÜN UZUN DÖNEM GERİLİM KARARLILIĞININ BELİRLENMESİ

*Ahmet MEREV\**

Alınma:06.04.2018; düzeltme: 29.07.2018; kabul:06.09.2018

**Öz:** 2012 yılında yapımı gerçekleştirilen referans yüksek doğru gerilim bölücüsü, dirençsel elemanlardan oluşan geleneksel tipte bir gerilim bölücüsü olmayıp yapısında şönt tipi gerilim referansları bulunmaktadır. UME-20 adı verilen gerilim bölücüsünün, belirsizlik hesaplamalarında gerilim referanslarının oluşturduğu modüllerin sıcaklık katsayısı, ölçüm sisteminin akım bağıllığı, kaçak akım ve korona etkisi, sıcaklığa bağıllığının neden olduğu kısa dönem kararlılığı ve doğru gerilim ölçme belirsizlik bileşenleri göz önünde bulundurulmuştur. Çalışma tamamlandığında belirsizlik hesapları yapılırken gerilim bölücüsünün uzun dönem sapma değerlerine ait veriler bulunmadığından, bu bileşen kullanılmamış ve ölçüm belirsizliği  $5 \mu\text{V/V}$  olarak hesaplanmıştır. IEC 60060-2 standardına göre ölçüm sistemlerinin uzun dönem kararlılığı, ölçme belirsizliğine doğrudan etki etmektedir. Bu nedenle referans ölçüm sisteminin sapması 2012-2017 yılları arasındaki dönemde incelenmiş ve belirsizlik hesaplamalarına bu etkinin katılmasını sağlanmıştır. Bu sapma değeri, toplam belirsizlik hesaplamalarına katılmış ve ölçme sisteminin belirsizlik hesaplarında düzeltme yapılmıştır. Bu çalışmada, yapısında şönt tipi gerilim referansı bulunan 20 kV referans yüksek doğru gerilim ölçüm sisteminin uzun dönem kararlılığı incelenmiş ve belirsizlik hesapları bu etki göz önünde bulundurularak yeniden yapılmıştır.

**Anahtar Kelimeler:** Yüksek doğru gerilim bölücüsü, yüksek gerilim ölçme, ölçüm belirsizliği, metroloji, kalibrasyon

### Determination of Long-Term Voltage Stability of High Voltage Divider Having Bandgap Voltage References

**Abstract:** The reference HVDC voltage divider constructed in 2012 is not a conventional voltage divider made up of resistive elements but has shunt type voltage references in its structure. The components in the uncertainty calculations are based on the temperature coefficient of the voltage reference, the current dependence of the measurement system, the leakage current and the corona effect, the short term stability caused by the thermal dependence and the DC voltage measurement uncertainty components. The uncertainty calculation has been done without long term stability effect since there is no data for the long-term deviation of the voltage divider. The measurement uncertainty was calculated to be  $5 \mu\text{V/V}$  without considering this effect. According to the IEC 60060-2, the long-term stability of measurement systems has a direct impact on the measurement uncertainty. For this reason, the deviation of the reference measurement system is examined in the period between 2012 and 2017 and it is ensured that the uncertainty calculations include this effect. In this study, the long-term stability of a 20 kV reference DC high voltage measurement system based on the shunt type voltage references in its structure was analyzed and uncertainty were recalculated considering this effect.

**Keywords:** HVDC voltage divider, high voltage measurement, measurement uncertainty, metrology, calibration

\* TÜBİTAK Ulusal Metroloji Enstitüsü (UME), Gebze Yerleşkesi, 41470, Gebze, Kocaeli

İletişim Yazarı: Ahmet Merav ([ahmet.merev@tubitak.gov.tr](mailto:ahmet.merev@tubitak.gov.tr))

## 1. GİRİŞ

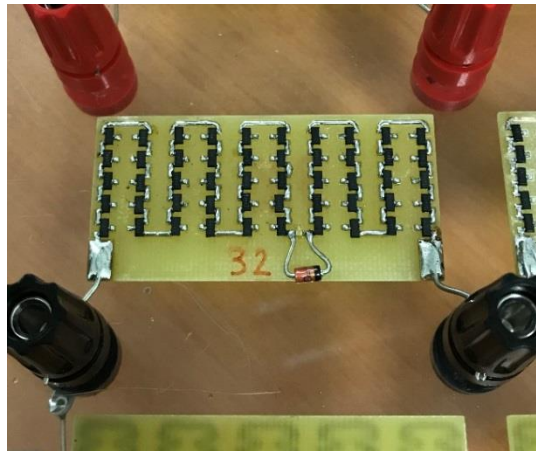
Elektrik enerjisi iletim sistemlerinin altyapısı günümüzde yüksek doğru gerilim teknolojiye doğru eğilim göstermektedir. Bu eğilim yüksek doğru gerilimlerde metrolojik izlenebilir ve duyarlı kalibrasyon sistemlerinin gerekliliğini de beraberinde getirmektedir. Yüksek doğru gerilim sistemlerindeki ölçme doğruluğu; kontrol ve koruma sistemlerinde olduğu kadar; kullanım ücretlendirmeleri ve tasarım aşamasındaki yalıtım maliyetlerinin en aza indirmesinde de önemli bir pay sahibidir. Yüksek gerilimlerin izlenebilir kalibrasyonları, sadece ülke ekonomisine değil insan sağlığına da etki etmektedir.

Yüksek doğru gerilimlerinin temel ölçüm birimlerine izlenebilirliği, yüksek dirençli referans gerilim bölücüleri ile gerçekleştirilmektedir. Ülkelerin metroloji enstitülerinin laboratuvarlarında, gerilim değerleri genellikle 100 kV ile 1000 kV arasında değişen referans gerilim bölücüleri bulunmaktadır. Bu gerilim bölücüleriyle oluşturulan referans ölçüm sistemlerinin ölçek faktörü belirsizliği 10  $\mu\text{V}/\text{V}$  ile 100  $\mu\text{V}/\text{V}$  arasında değişmektedir (Hällström ve diğ. 2015), (Merev, 2014a), (Hällström ve diğ. 2014).

TÜBİTAK Ulusal Metroloji Enstitüsü (UME), 2012 yılında yüksek doğru gerilimlerinin farklı yöntemlerle ölçülmesi yönünde bir proje çalışması gerçekleştirmiş ve bu çalışma Avrupa Birliği Metroloji Programı (EMRP) tarafından 2009 Enerji Çağrısı kapsamında desteklenmiştir. Bu projenin çıktısı olarak dünyada ilk defa şönt tipi geniş bant gerilim referansları kullanılarak yapımı gerçekleştirilen alternatif bir gerilim bölücüsü ile yüksek doğru gerilimlerinin düşük belirsizliklerle ölçülebilmesi mümkün olabilmıştır. Proje kapsamında yapımı gerçekleştirilen ve UME-20 adı verilen gerilim bölücüsü, 20 kV'a kadar doğru gerilimleri 3  $\mu\text{V}/\text{V}$  belirsizlikle ölçebilmektedir (Bergman ve diğ. 2010), (Merev ve Hällström, 2015). Bu çalışmada, yapımı gerçekleştirilen referans gerilim bölücüsünün yapısına ve ölçme prensibine kısaca yer verilmiş, uzun dönem kararlılığı detaylı bir şekilde analiz edilmiş ve ölçme belirsizlik hesaplamaları bu analiz çalışmaları göz önünde bulundurularak güncellenmiştir.

## 2. SİSTEMİN GENEL YAPISI VE ÖZELLİKLERİ

Referans gerilim bölücüsü yüksek gerilim ve alçak gerilim kolu olmak üzere iki temel parçadan oluşmaktadır. Yüksek gerilim kolu, her biri maksimum çalışma gerilimi 500 V olan 40 adet referans modülün seri olarak bağlanmasıyla oluşturulmuştur. Referans modüller ise 50 adet Texas Instruments® marka LM 4040 model, iki uçlu şönt tipi geniş bant gerilim referansından oluşmaktadır. Şekil 1'de referans gerilim bölücüsünde kullanılan bir modülün görünümü ve Tablo 1'de her modülde kullanılan şönt tipi gerilim referansının teknik özelliklerine yer verilmiştir (Texas Instrument, 2012).

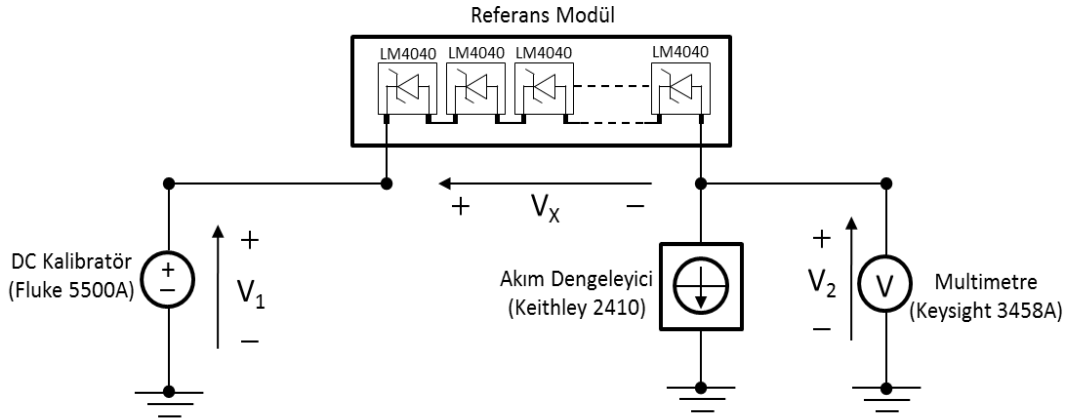


**Şekil 1:**  
32 No 'lu Referans Modül

**Tablo 1. Şönt Tipi Gerilim Referansının Teknik Özellikleri**

Açıklama	Veri
Marka	Texas Instruments
Model	LM4040
Çalışma Gerilimi	10 V
Çıkış Gerilimi Toleransı	$\pm \% 0,1$
Çalışma Akımı	60 $\mu$ A-15 mA arası
Çalışma Sıcaklığı	-40 °C ile +85 °C arası
Sıcaklık Katsayısı	100 ppm/°C
Dinamik Direnç	$\leq 1\Omega$

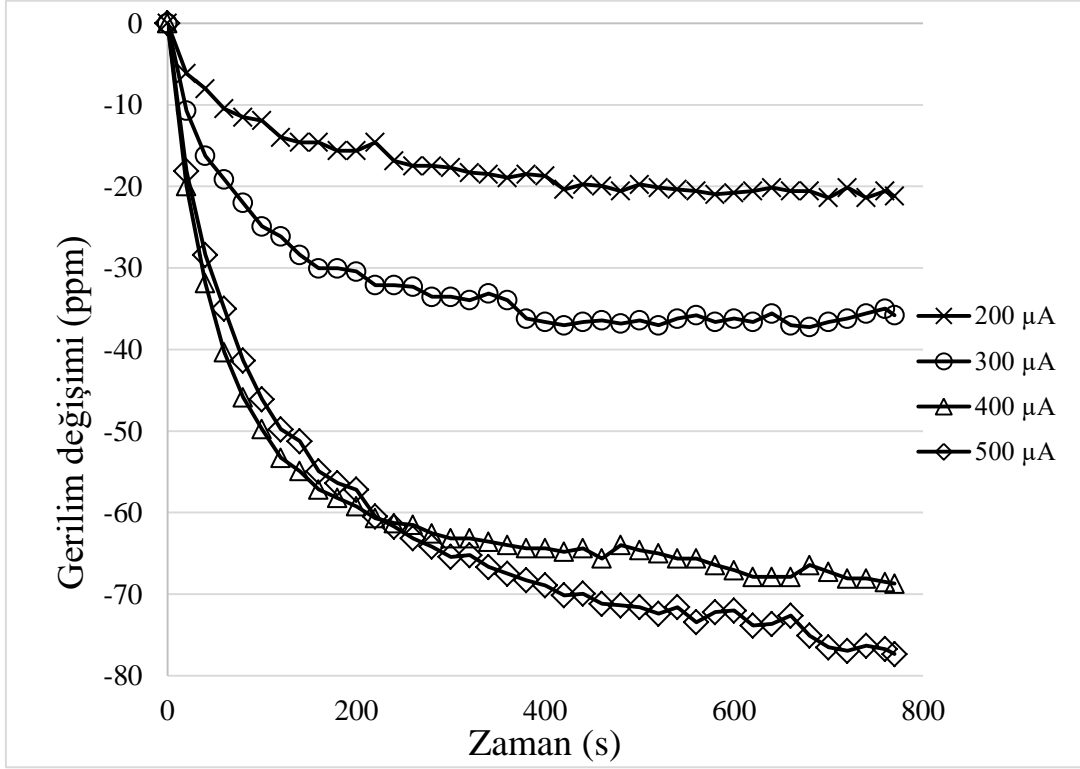
Geleneksel tip dirençsel gerilim bölücülerinde alçak gerilim kolu, yüksek gerilim direncinin ölçek faktörüne oranı büyüklüğünde ve daha düşük bir değere sahip direnç elemanından oluşmaktadır. UME-20 ölçüm sisteminde ise alçak gerilim kolu olarak hem doğru gerilim kaynağı hem de yük olarak çalıştırılabilme özelliğine sahip akım dengeleyici, Keithley 2410 kullanılmıştır. Ölçme sisteminde kullanılan akım üreticinin en önemli karakteristik özelliği, Şekil 2’de genel prensip şeması verilen ölçüm sisteminde elektronik yük modunda kullanılabilme özelliğidir. Böylece akımın bölücü üzerinden akışı, gerilim bölücüsünün çıkışına seri olarak bağlanan elektronik yük tarafından gerçekleştirilmektedir. Üretilen güç elektronik yük üzerinden tüketilmekte ve akımın dengelenmesi (kararlılığı) sağlanmaktadır. Ölçüm sistemi devresinden geçen akımın kararlılığı % 0,07 ve çalışma gerilimi en fazla 1100 V’tur. Akım dengeleyicinin giriş uçları arasındaki atık gerilim, 10 M $\Omega$  giriş empedansında ve 8,5 dijital çözünürlüklü sayısal multimetre ile ölçülmektedir.



**Şekil 2:**  
Ölçüm sisteminin genel prensip devresi

Ölçüm sistemin temel yapı taşı olan gerilim referansları 60  $\mu$ A ile 15 mA arasında çalışma akımlarına sahiptirler. Bu elemanların dinamik empedansları sebebiyle, farklı akımlarda ısıl davranışları kısa dönem kararsızlığına yol açmaktadır. Üzerinden geçen akım sebebiyle modüllerde ısının ortaya çıkması gerilim bağılılığına yol açmakta, bu durum ölçüm duyarlılığı açısından hiç kabul edilemez bir durumdur. Bu nedenle modüllerin 60  $\mu$ A ile 15 mA akım aralığındaki en verimli çalışma bölgesinin belirlenmesi için bir çalışma gerçekleştirilmiştir.

Modüllerden bir tanesi için yapılan bir çalışmada 100  $\mu\text{A}$  ile 5 mA arasındaki farklı akımlarda gerilim değişimi incelenmiştir. Şekil 3'te sadece referans modülün 200  $\mu\text{A}$ , 300  $\mu\text{A}$ , 400  $\mu\text{A}$  ve 500  $\mu\text{A}$  çalışma akımlarındaki kararlı duruma geçiş incelemesinin sonuçları verilmiştir. Bu çalışmaya göre modülün 200  $\mu\text{A}$  çalışma akımında 1  $\mu\text{V/V}$ 'dan düşük gerilim değişimiyle 5 dakikadan sonra kararlı duruma geçtiği tespit edilmiştir. Ölçüm sisteminin çalışma akımı olarak 200  $\mu\text{A}$  seçilmiş, tüm deneysel çalışmalar ve hesaplamalar bu akım değeri üzerinde gerçekleştirilmiştir.



Şekil 3:  
Modülün akım kararlılığı

Gerilim referanslarından oluşan modüllerin sıcaklık katsayıları 200  $\mu\text{A}$  çalışma akımında incelenmiş ve sıcaklık katsayılarının -6,0 ile -9,2 mV/K aralığında olduğu belirlenmiştir. Gerilim referanslarının sıcaklık katsayıları negatif yönde olduğunda tüm modüllerin sıcaklık katsayılarının kompanzasyonu, sıcaklık katsayısı pozitif olan standart tip Zener diyotları eklenerek dengelenmiştir. Kullanılan standart Zener diyotlarının sıcaklık katsayıları +2,0 ile +9,0 mV/K aralığında değişmekte olup çalışma gerilimleri 6 V-12 V'tur. Yapılan bu ekleme çalışmasıyla gerilim bölücüsünün toplam sıcaklık katsayısı 0,3  $\mu\text{V/K}$  seviyelerine düşürülmüştür (Merev ve Hällström, 2015). Şekil 1'de sıcaklık kompanzasyonu için modüllere eklenen standart Zener diyotu görülmektedir.

### 3. ÖLÇÜM DEVRESİ

Referans gerilim bölücüsü üzerinde bulunan, her biri 500 V çalışma gerilimine sahip 40 adet modülün kalibrasyonları pozitif ve negatif polaritede gerçekleştirilmiştir. Şekil 2'de gösterilen her bir modüle seri olarak akım dengeleyici bağlanmakta (Keithley 2410), referans gerilim doğru akım kalibratörüyle beslenmektedir. Akım dengeleyici, 200  $\mu\text{A}$  çalışma akımı devreden akacak şekilde programlanmıştır. Referans kalibratörden uygulanan doğru gerilim ( $V_1$ ) modülün eşik gerilimini aştığı ve 200  $\mu\text{A}$  akımın devreden aktığı durumda yapı aktif hale

gelmektedir. Eşik gerilimin bir miktar aşıldığı atık gerilim ( $V_2$ ), akım dengeleyicinin giriş uçları arasında oluşmaktadır. Gerilim değişimlerinin kararlı hale gelmesi için beklenen 5 dakikalık sürenin ardından seri ölçümlerin alınması aşamasına geçilmektedir. Akım dengeleyicinin uçları arasındaki atık gerilim 8,5 dijital çözünürlüğe sahip dijital multimetre ile  $2 \mu\text{V/V}$  belirsizlikle ölçülmektedir. Bu yöntem kullanılarak modüllerin  $V_x$  eşik gerilimleri (1) bağıntısı kullanılarak tespit edilmektedir.

$$V_x = V_1 - V_2 \quad (1)$$

Modüllerin tespit edilen eşik gerilimleri kullanılarak pozitif ve negatif polaritede referans gerilim bölücüsünün eşik gerilimi (2) bağıntısı kullanılarak hesaplanır. Burada,  $\Delta V_x$  referans gerilim bölücüsünün toplam eşik gerilimidir.  $V_{x,i}$  ise her bir modülün eşik gerilimidir.

$$\Delta V_x = \sum_{i=1}^{40} V_{x,i} \quad (2)$$

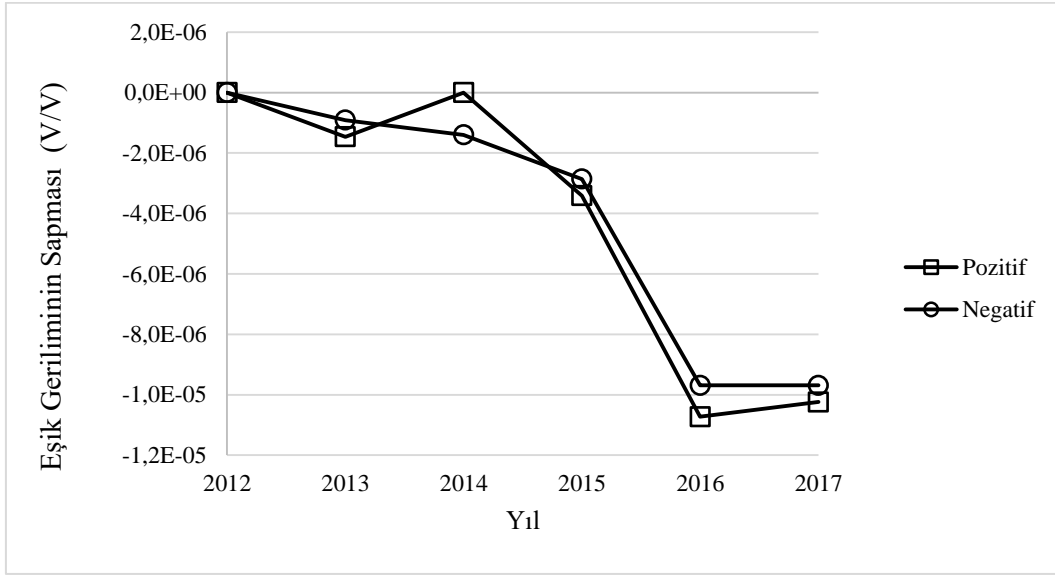
#### 4. UZUN DÖNEM KARARLILIĞI ÇALIŞMASI

Referans gerilim bölücüsünün yapımı 2012 yılının Ağustos ayında tamamlanmış ve ilk ölçümler bu tarihte alınmıştır. Gerçekleştirilen belirsizlik analizi sonrasında ölçüm sisteminin belirsizliği,  $k = 2$  kapsam faktörü ve % 95 güvenilirlik seviyesi için  $3 \mu\text{V/V}$  olarak hesaplanmıştır (Merev ve Hällström, 2015). Ancak gerilim bölücüsünün IEC 60060-2 standardında öngörülen 5 yıllık dönem boyunca uzun dönem kararlılığıyla ilgili verilere sahip olunamadığından, bu belirsizlik hesaplarına uzun dönem kararlılığından kaynaklı belirsizlik bileşeni katılamamıştır (IEC 60060-2, 2010). Bu çalışmada referans gerilim bölücüsünün, eşik gerilimi kapasitesi 2012-2017 yılları arasındaki 5 yıllık dönem boyunca, Ağustos ayı içerisinde ayın ilk 2 haftasına denk düşen günlerinde ve her iki polarite için incelenmiştir. Ölçümler ( $23 \pm 1$ ) °C sıcaklık ve % ( $45 \pm 5$ ) bağıl nem ortam koşulları altında kontrol edilmekte olan TÜBİTAK UME Yüksek Gerilim Laboratuvarı'nda gerçekleştirilmiştir. Elde edilen sonuçlar Tablo 2'de verilmiştir.

**Tablo 2. Referans Gerilim Bölücüsünün Yıllara Göre Eşik Gerilimi Değerleri**

Yıl	Pozitif Polarite (V)	Negatif Polarite (V)
2012	20511,41	-20511,42
2013	20511,38	-20511,40
2014	20511,41	-20511,39
2015	20511,34	-20511,36
2016	20511,19	-20511,22
2017	20511,20	-20511,22

2012 yılına ait eşik gerilimi seviyesi referans alınarak, referans gerilim bölücüsünün pozitif ve negatif polaritede eşik gerilimi değişimi Şekil 4'deki gibi belirlenmiştir. Hesaplamalarda yıllara ait gerilim değişimi, 2012 yılındaki gerilim değeri referans alınarak değerlendirilmiş ve sapma değerleri tespit edilmiştir. Buna göre 5 yıllık dönem boyunca her iki polaritede referans gerilim bölücüsünün değişimi  $-12 \mu\text{V/V}$ 'dan küçük kaldığı tespit edilmiştir. Referans gerilim bölücüsünün yıllık uzun dönem kararlılığı  $2,4 \mu\text{V/V}$ 'dir. Referans gerilim bölücüsünün tespit edilen bu uzun dönem kararlılık değişimi, belirsizlik analizinin yeniden gözden geçirilmesini zorunlu kılmıştır.



**Şekil 4:**  
Eşik geriliminin yıllara göre değişimi (referans değerler = 2012 değerleri)

## 5. BELİRSİZLİK HESAPLAMALARI

Referans gerilim bölücüsünün belirsizliğine; uygulanan doğru gerilimin belirsizliği, atık gerilimin ölçüm belirsizliği, gerilim bölücüsünün sıcaklığa bağlılığından kaynaklanan belirsizlik, akıma bağlılığından kaynaklı hata, ısınma etkisinden kaynaklanan (kısa dönem kararlılığı) sapma, kaçak akım ve korona kaynaklı değişim ve uzun dönem kararlılığı (yıllık kayma) etki etmektedir. Buna göre belirsizlik hesaplamalarında temel ilke olarak göz önünde bulundurulmuş model fonksiyon (3) bağıntısıyla belirtilmiştir.

$$Y = f(X_1, X_2, X_3 \dots \dots, X_i \dots X_N) \quad (3)$$

Burada Y ile ifade edilen ölçülen ve  $X_i$  ise N farklı nitelikteki giriş büyüklükleridir (Schon, 2013). Referans ölçüm sistemi göz önünde bulundurulduğunda (3) bağıntısı göz önünde bulundurularak, ölçme sisteminin model fonksiyonu (4) bağıntısıyla tanımlanabilir.

$$\Delta V_X = \sum_{i=1}^{40} [V_{1,i} - V_{2,i}] + \partial V_3 + \partial V_4 + \partial V_5 + \partial V_6 + \partial V_7 \quad (4)$$

Burada  $V_{1,i}$  uygulanan doğru gerilim,  $V_{2,i}$  ölçülen atık gerilim,  $\partial V_3$  sıcaklığa bağlılıktan kaynaklanan düzeltme terimi,  $\partial V_4$  akıma bağlılıktan kaynaklanan düzeltme terimi,  $\partial V_5$  ısınmanın oluşturduğu kısa dönem kararlılığından kaynaklanan düzeltme terimi,  $\partial V_6$  kaçak akım ve korona etkisinden kaynaklanan düzeltme terimi ve  $\partial V_7$  uzun dönem kararlılığından kaynaklanan düzeltme terimidir.  $\Delta V_X$  ise ölçüm sisteminin ölçebileceği en yüksek doğru gerilimdir. Tüm bileşenlerin sonuca etkisi, Volt birimi cinsinden düzeltme katkısını ifade etmektedir. Model fonksiyonun duyarlılık katsayıları (5) bağıntısında belirtilen temel denklem kullanılarak elde edilir.

$$c_i = \left. \frac{\partial f}{\partial X_i} \right|_{X_i=x_i} = \frac{\partial V_x}{\partial V_i} \quad (5)$$

Bir ölçümün genişletilmiş ölçüm belirsizliği duyarlılık katsayıları, bileşenlerin standart belirsizlikleri ve deneysel belirsizlik göz önünde bulundurularak (6) ifadesindeki temel denklem göz önünde bulundurularak ve (7) bağıntısı kullanılarak toplam belirsizlik hesaplanmıştır.

$$u_B = \sqrt{\sum_{i=1}^7 [c_i \cdot u_i]^2} \quad (6)$$

$$u_B = \sqrt{[c_1 \cdot u_1]^2 + [c_2 \cdot u_2]^2 + [c_3 \cdot u_3]^2 + [c_4 \cdot u_4]^2 + [c_5 \cdot u_5]^2 + [c_6 \cdot u_6]^2 + [c_7 \cdot u_7]^2} \quad (7)$$

$$u_B = \sqrt{[28 \cdot 10^{-6}]^2 + [12 \cdot 10^{-3}]^2 + [3,5 \cdot 10^{-3}]^2 + [2,3 \cdot 10^{-3}]^2 + [6,9 \cdot 10^{-3}]^2 + [1,2 \cdot 10^{-3}]^2 + [0,14]^2} \quad (8)$$

$$u_B = 0,14 \text{ V} \quad (9)$$

Burada;

- $u_i$  : Belirsizlik bileşeni,
- $c_i$  : Her bir belirsizlik bileşeninin duyarlılık katsayısı,
- $u_1, c_1$  : Kalibratörden uygulanan doğru gerilimin belirsizliği ve duyarlılık katsayısı,
- $u_2, c_2$  : Akım dengeleyicinin uçlarından ölçülen gerilimin belirsizliği ve duyarlılık katsayısı,
- $u_3, c_3$  : Referans ölçüm sisteminin sıcaklık katsayısından gelen belirsizlik bileşeni ve duyarlılık katsayısı,
- $u_4, c_4$  : Referans ölçüm sisteminin akıma bağlılığından kaynaklı belirsizlik bileşeni ve duyarlılık katsayısı,
- $u_5, c_5$  : Referans ölçüm sisteminin kısa dönem kararlılığından kaynaklanan belirsizlik bileşeni ve duyarlılık katsayısı,
- $u_6, c_6$  : Referans ölçüm sisteminin kaçak akım ve korona kayıplarından kaynaklanan belirsizlik bileşeni ve duyarlılık katsayısı,
- $u_7, c_7$  : Referans ölçüm sisteminin uzun dönem kararlılığından kaynaklanan belirsizlik bileşeni ve duyarlılık katsayısı,
- $u_B$  : B-tipi bileşik belirsizlik
- $k$  : %95 güvenilirlik düzeyindeki kapsam faktörü ( $k = 2$ )

Hesaplanan bileşik belirsizlik kullanılarak, toplam genişletilmiş belirsizlik (10) bağıntısı yardımıyla belirlenmiştir. Belirsizlik hesaplamalarında kullanılan bileşenler ve bu bileşenlere ait belirsizlik değerleri Tablo 3'te verilmiştir. Toplam genişletilmiş belirsizlik  $k = 2$  kapsam faktörü ve %95 güvenilirlik seviyesi için mutlak değer olarak 0,28 V ve bağıl değer olarak 13,7  $\mu\text{V}/\text{V}$  sırasıyla (11) ve (12) eşitliğinde hesaplanmıştır. Bu hesaplamalarda çok fazla sayıda belirsizlik bileşeni parametreleri olduğundan GUM<sup>®</sup> Workbench Pro Version 2.4.1.384 yazılımı kullanılmıştır.

$$U_X = k \cdot u_B \quad (10)$$

$$U_X = 2 \cdot 0,14 = 0,28 \text{ V} \quad (11)$$

$$U_X = 13,7 \mu\text{V}/\text{V} \quad (12)$$

**Tablo 3. Belirsizlik Bütçesi (k = 2, %95)**

Belirsizlik Bileşenleri	Sembol	Tahmini Değer [V]	Standard Belirsizlik [V]	Dağılım	Duyarlılık Katsayısı	Belirsizlik Katkısı [V]
Uygulanan doğru gerilimin belirsizliği	$\sum_{i=1}^{40} V_{1,i}$	20537	$4,11 \times 10^{-3}$	Normal	1	$0,7 \times 10^{-6}$ <sup>(1)</sup>
Ölçülen atık gerilimin belirsizliği	$\sum_{i=1}^{40} V_{2,i}$	25,800	$5,96 \times 10^{-6}$	Normal	-1	$< 3 \times 10^{-6}$ <sup>(2)</sup>
Sıcaklığa bağlılık	$V_3$	0	$3,46 \times 10^{-3}$	Dikdörtgen	1	$3,5 \times 10^{-3}$
Akıma bağlılık	$V_4$	0	$2,31 \times 10^{-3}$	Dikdörtgen	1	$2,3 \times 10^{-3}$
Kısa dönem kararlılığı	$V_5$	0	$6,93 \times 10^{-3}$	Dikdörtgen	1	$6,9 \times 10^{-3}$
Kaçak akım ve korona etkisi	$V_6$	0	$1,15 \times 10^{-3}$	Dikdörtgen	1	$1,2 \times 10^{-3}$
Uzun dönem kararlılığı	$V_7$	0	0,139	Dikdörtgen	1	0,14
<b>Genişletilmiş Belirsizlik (Tip-B, k = 2)</b>					<b>13,7 <math>\mu</math>V/V</b>	

<sup>(1)</sup>Tek bir modüle uygulanan gerilimin belirsizliğidir (Toplam modül sayısı = 40).

<sup>(2)</sup>Tek bir modülde ölçülen atık geriliminin belirsizliğidir (Toplam modül sayısı = 40).

## 6. SONUÇ

UME-20 yüksek doğru gerilimlerin izlenebilirliği için tasarlanmış ve geleneksel gerilim bölücülerin dışında, şönt tipi gerilim referansları kullanılarak yapımı gerçekleştirilmiş bir referans ölçüm sistemidir. 2012 yılında yapımı ve testleri tamamlanan ölçüm sistemi, 20 kV'a kadar yüksek gerilimleri 3  $\mu$ V/V (k = 2, %95 güvenilirlik) belirsizlikle ölçebilmektedir. Bu belirsizlik hesaplamalarına sistemin uzun dönem kararlılığı, cihazın uzun süreli performans verileri bilinmediğinden katılmamıştır. 5 yıllık dönem boyunca ölçüm sisteminin eşik gerilimi incelenmiş ve ölçüm sisteminin sapsması kayıt altına alınmıştır. Bu çalışmada ölçüm sisteminin uzun dönem kararlılığı hesaplara katılarak sistemin belirsizlik hesapları tekrar yapılmıştır. Yapılan hesaplamalara göre ölçüm sistemi 20 kV'a kadar yüksek doğru gerilimleri 13,7  $\mu$ V/V (k = 2, %95 güvenilirlik) belirsizlikle ve 5 yıllık süre boyunca herhangi bir yeniden kalibrasyona gerek duyulmadan ölçebildiği tespit edilmiştir. Bu hesaplamalara A-tipi istatistiksel belirsizlik bileşeni katılmamıştır.

Günümüzde yüksek doğru gerilimlerinin ölçülmesinde kullanılan dirençsel referans gerilim bölücülerinin uzun dönem kararlılığı yıllık 1  $\mu$ V/V ile 10  $\mu$ V/V arasında değişim göstermektedir. Referans olmayan ancak deney sistemlerinde kullanılan kabul edilmiş ölçüm sistemlerinde kullanılan gerilim bölücülerde ise bu değer 0,05 mV/V ile 0,1 mV/V aralığındadır (Hällström ve diğ. 2014), (Merev, 2014b). Geniş bant gerilim referanslı gerilim bölücüsünün tespit edilen -2,4  $\mu$ V/V'luk uzun dönem kararlılığı, sistemin referans ölçüm sistemi olarak kullanımı için yeterli ve güvenilir bilgiyi vermektedir. Yüksek doğru gerilim bölücülerinde, uzun dönem kararlılığına etki eden en önemli unsur, geleneksel gerilim bölücülerinin için direnç



elemanlarının ve bu çalışmaya konu olan gerilim bölücüsünde ise gerilim referanslarının yapısıdır. Bu çalışmada incelenen gerilim bölücüsünün uzun dönem kararlılık performansı, bir referans ölçüm sistemi için uygun ve yeterli gözüktüğü de, daha düşük değişimler için, LM 4040 tipi gerilim referansları yerine farklı model, tip ve yapıdaki gerilim referansları kullanılarak uzun dönem kararlılığının incelenmesi gerçekleştirilebilir.

## KAYNAKLAR

1. Bergman, A., Pogliano, U., Hallström, J., Wright, P., Lucas, W., Merev, A., Rietveld, G., Kurrat, M., and Rickman, J. (2010). Metrology for High-Voltage Direct Current, *Conference on Precision Electromagnetic Measurements*, Daejeon, Korea, 13-18 June 2010, doi: 10.1109/CPEM.2010.5543404.
2. Hallström, J., Bergman, A., Dedeoglu, S., Elg, A. P., Houtzager, E., Lucas, W., Merev, A., Meisner, M., Schmidt, J., Suomalainen, E. P. and Weber, C. (2014). Performance of a Wideband 200 kV HVDC Reference Divider Module, *IEEE Transactions on Instrumentation and Measurements*, Vol. 63, No. 9, pp. 2264-2270, doi: 10.1109/TIM.2014.2304857.
3. Hällström, J., Bergman, A., Dedeoglu S., Elg, A., Houtzager, E., Lehtonen, T., Klüss, J., Lucas, W., Merev, A., Nieminen, T., Meisner, J., Suomalainen, E.-P., Schmidt, M. and Weber, C. (2015). Performance of a Modular Wideband HVDC Reference Divider up to 1000 kV, *IEEE Transactions on Instrumentation and Measurement*, Vol. 64, No. 6, pp. 1390-1397, doi: 10.1109/TIM.2015.2408795.
4. IEC 60060-2 (2010). High-Voltage Test Techniques-Measuring Systems, The International Electrotechnical Commission (IEC), Ed.3.0.
5. Merev, A. (2014) Yüksek Gerilim Laboratuvarı Yüksek Doğru Gerilim Ölçüm Sistemlerinin Performans Analizleri, *TÜBİTAK UME Teknik Raporu*, Rapor No. G1YG.2014.01, Kocaeli.
6. Merev, A. (2014). Evaluation of the Performance of Portable New Design High DC Voltage Measuring System up to 40 kV. *MAPAN-Journal of Metrology Society of India*, Vol. 29, No. 3, pp. 157-161, doi: 10.1007/s12647-014-0100-6.
7. Merev, A. and Hallström, J. (2015). A Reference System for Measuring High DC Voltage Based on Voltage References, *IEEE Transactions on Instrumentation and Measurement*, Vol. 64, No. 1, pp. 184-189, doi: 10.1109/TIM.2014.2338673.
8. Schon, K. (2013). *High Impulse Voltage and Current Measurement Techniques*, Springer International Publishing, Switzerland.
9. Texas Instrument, (2012). LM4040-N 100 ppm/C Precision Micropower Shunt Voltage Reference. Erişim Adresi: <http://www.ti.com/product/LM4040-N#>, (Erişim Tarihi: 17.04.2018).

