



Uludağ Üniversitesi  
Eğitim Fakülteleri Dergisi  
Cilt: VI, Sayı: 2, 1991

## PENSİLLER

Hasan Basri ÖZDEMİR\*

### ÖZET

*Bu çalışmada pensillerin bazı özellikleri incelenmiş ve kesirli doğrusal dönüşümlerin sınıflandırılması pensiller ile yapılmıştır.*

### SUMMARY

#### Pencils

*In this work, it was made with pencils the classification of linear mappings and studied fractional some properties of pencils.*

## PENSİLLER

### 1. Tanım

Herhangi iki  $L, L'$  geodeziği, geometrik olarak geodeziklerin bir  $p$  ailesini belirlerler. İşte bu  $L, L'$  geodezikleri tarafından belirlenen bu  $P$  kümesine  $L$  ile  $L'$  nün belirlediği pensil (pencil) denir.

Her bir  $P$  pensiline karşılık gelen ortogonal bir  $S$  ailesi vardır. Bu  $S$  ailesine de  $P$  nin bütünleyici kümesi denir.  $P$  ile  $S$  nin önemli ortak özellikleri vardır.

$P_1$ ) Hiperbolik düzlemin ( $H = \{z \mid \text{im } z > 0\}$ ) herhangi bir noktası mutlaka  $S$  nin bir ögesi üzerindedir.

---

\* Dr.; Uludağ Üniversitesi Necatibey Eğitim Fakültesi Öğretim Görevlisi.

P<sub>2</sub>) Belki bir istisna ile H-düzlemin her noktası mutlaka P nin bir ögesi üzerindedir.

P<sub>3</sub>) P nin her bir ögesi S nin her ögesine diktir.

P<sub>4</sub>) S nin her bir ögesi, P nin bir ögesine göre bir evirtim altında invaryanttır.

P<sub>5</sub>) S nin her C<sub>1</sub>, C<sub>2</sub> öğeleri aynı uzaklıktadırlar. Yani her z<sub>1</sub> ∈ C<sub>1</sub> için C<sub>2</sub> üzerinde ρ(z<sub>1</sub>, z<sub>2</sub>) = ρ(C<sub>1</sub>, C<sub>2</sub>) olacak şekilde bir z<sub>2</sub> ∈ C<sub>2</sub> noktası vardır. Ayrıca bu z<sub>1</sub>, z<sub>2</sub> noktaları P nin aynı bir ögesi üzerindedirler.

P<sub>6</sub>) z, w ∈ D nokta çifti S nin aynı bir ögesi üzerindedir ⇔ [z, w] H-doğru parçasının orta dikmesi P nin bir ögesidir.

P<sub>7</sub>) P kümesi tam olarak,

$$\{z \mid a \text{ sh} \rho(z, L) = b \text{ sh } \rho(z, L')\}$$

formundaki geodeziklerin kümesidir.

## 2. Tanım

L ile L' geodezik çifti tarafından belirlenen pensil,

1) L ile L' paralel ise paraboliktir.

2) L ile L' kesişiyorlar ise eliptiktir.

3) L ile L' ayrık ise hiperboliktir.

Bunları ayrı ayrı ele alalım.

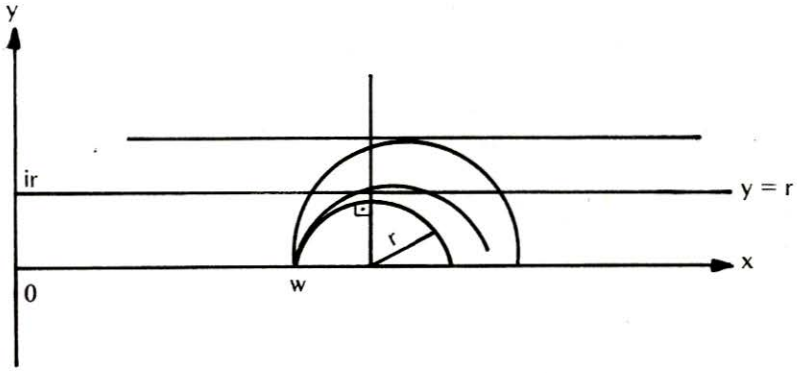
1) L ile L', bitim noktalarından biri ortak olan (paralel) iki geodezik olsun.

P yi de bitim noktalarından biri ortak bitim noktası (w) olan bütün geodezikler olarak alalım. S kümesini de, P nin ögelerine teğet olan bütün horosaykılalarm (horocycle) kümesi olarak tanımlayalım.

$$\{z \mid z = x + iy, \quad y > t, \quad t \in \mathbf{R} \text{ ve sabit}\} \subset D$$

kümesine bir horosaykıl bölge ve bu bölgenin sınırına da bir horosaykıl denir. Bu durumda S nin öğeleri, y = sabit doğruları olur. Bu koşullarla P<sub>1</sub>, P<sub>2</sub> sağlanır. Çünkü D nin her noktasından P nin bir ögesi ve S nin bir ögesinin geçtiği açıktır.

w bitim noktalı bir geodeziğe teğet olan y=r doğrusu (r, geodeziğin öklid yarıçapı) geodeziğe diktir. Bu nedenle P<sub>3</sub> sağlanır. P nin bir ögesine (B merkezli, r yarıçaplı yarım çember) göre bir evirtim ile A noktasının evriği kendisi olacağı için, y= r horosaykılının evriği de yine kendisidir. Böylece P<sub>4</sub> sağlanmış olur (Evirtim çemberi üzerindeki bir noktanın evriği kendisidir). P<sub>5</sub>, P<sub>6</sub>, P<sub>7</sub> koşullarının da sağlandığı görülebilir.



2)  $L$  ile  $L'$ ,  $H$ -düzlemin bir  $w$  noktasında kesişen iki geodezik olsun.  $P$  de,  $w$  den geçen bütün geodezikler olsun.

$S$  ise,

$$C_r = \{z \mid \rho(z, w) = r > 0\}$$

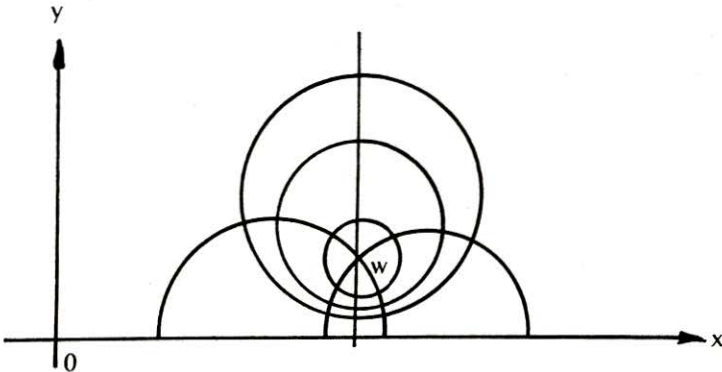
$H$ -çemberleri olsun.

#### Uyarı

1) Burada  $S$  nin öğelerinden  $w$  merkezli,  $r$  yarıçaplı bir  $H$ -çemberin öklid merkezine  $w_1$  dersek,  $w = (x, y)$  olmak üzere,

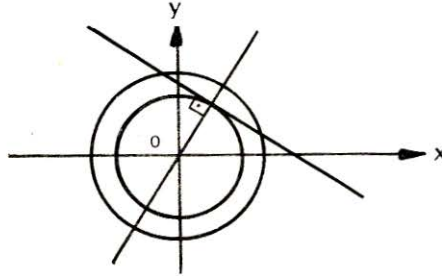
$$w_1 = (x, y \operatorname{chr}) \text{ ve öklid yarıçapı da } r_1 = y \operatorname{shr} \text{ olur.}$$

2)  $S$  kümesinin öğelerinin  $H$ -merkezleri aynı nokta ( $w$ ) olduğu halde, öklid merkezleri farklıdır. Birim disk ( $\Delta$ ) modelini kullanırsak,  $w=0$  olmak üzere,  $P$  nin öğeleri,  $\Delta$  nın öklid çapları olur.  $S$  nin öğeleri de, orijin merkezli öklid çemberleridir. Bu durumda  $P_1, P_2, P_3, P_4, P_5, P_6, P_7$  koşulları sağlanır.



Gerçekten, birim diskin her bir noktasından orijin merkezli ve bu noktayı orijine birleştiren doğru parçasının uzunluğu yarıçaplı bir çember geçer (S nin bir ögesi). Aynı şekilde bu noktadan P nin bir ögesi (bu noktayı orijine birleştiren öklid doğrusu, yani birim çemberin bir çapı) geçer. Böylece  $P_1, P_2$  sağlanmış olur.

Birim diskin her çapı, orijin merkezli bir öklid çemberine dik olduğundan  $P_3$  sağlanmış olur.



3)  $L, L'$  ayrık iki geodezik olsun.  $L_0$  da bunların ortak dikmesi olsun.  $P$  olarak,  $L_0$  geodeziğine dik olan bütün geodeziklerin kümesini,  $S$  olarakta  $L_0$  ile aynı bitim noktalı hipersaykıl (hypercycle) ların kümesini alalım.  $D$  de  $L_0$  olarak imajiner eksenini alırsak,  $P$  kümesi orijin merkezli öklid çemberleri olur. ( $|z| = \text{sabit}$ )  $S$  ailesi de,  $\arg(z) = \text{sabit}$  olan bütün yayların kümesi. Burada da  $P_1, P_2, \dots, P_7$  sağlanır.

### 3. Tanım

$L_1$  ile  $L_2$  iki parabolik geodezik ( $L_1$  ile  $L_2$  paralel) ve  $\sigma_1, \sigma_2$  de sıra ile  $L_1$  ile  $L_2$  geodeziklerine göre iki evirtim olmak üzere,  $g = \sigma_2 \sigma_1$  doğrusal dönüşümüne parabolik izometri denir. Aynı düşünce ile, eğer  $L_1$  ile  $L_2$  eliptik iki geodezik ise ( $L_1, L_2$  kesişiyorlar)  $g$  eliptik izometri,  $L_1, L_2$  hiperbolik geodezik iseler ( $L_1$  ile  $L_2$  bir hiperbolik pensil belirliyorlar)  $g$  ye hiperbolik izometri denir.

Burada doğrusal dönüşümlerin pensillar yardımı ile yaptığımız bu sınıflandırma, bilinen sınıflandırmaya tam olarak denktir. Yani, örneğin bu sınıflandırmadaki bir parabolik doğrusal dönüşümde,

$$T(z) = \frac{az + b}{cz + d} \quad \text{iken} \quad a+d \text{ reel}$$

$$\text{ve } |a+d| = 2 \text{ o'ur.}$$

#### 4. Tanım

$g$  bir hiperbolik izometri olsun.  $g$  nin traslasyon uzunluğu (translation length) diye,

$$T = \inf_{z \in D} \rho [z, g(z)]$$

değerine denir.

##### 1. Önerme

$$\frac{1}{2} |\dot{I}z(g)| = \text{ch} \left( \frac{1}{2} T \right).$$

##### İspat

$$\text{Sh} \frac{1}{2} \rho(z, g(z)) = \frac{|z| |1-k|}{2y \sqrt{k}}$$

olur. ( $g(z) = \sqrt{k}z$ ,  $k > 0$ ,  $k \neq 1$ )  
 $z \in H$  için,

$$\frac{|z| |1-k|}{2y \sqrt{k}} \geq \frac{|1-k|}{2 \sqrt{k}}$$

olur. Çünkü  $\forall z \in H$  için,

$$\frac{|z|}{y} > 1 \text{ dir. Buradan,}$$

$$\text{Sh} \frac{1}{2} \left( \frac{1}{2} T \right) = \frac{|1-k|}{1 \sqrt{k}}, \quad \text{sh}^2 \left( \frac{1}{2} T \right) = \frac{(1-k)^2}{4k},$$

(1)

$$\text{Ch}^2 \left( \frac{1}{2} T \right) = 1 + \frac{(1-k)^2}{4k}$$

bulunur. Halbuki,

$$g(z) = kz = \frac{\sqrt{k} z}{\frac{1}{\sqrt{k}}}$$

$$[\dot{z}(g)]^2 = \left(\sqrt{k} + \frac{1}{\sqrt{k}}\right)^2 = \frac{(1+k)^2}{k}$$

$$1 + \frac{(1-K)^2}{4k} = \frac{(1+k)^2}{4} = \frac{[\dot{z}(g)]^2}{4}$$

yazılabileceğinden (1) de yerine konursa,

$$\text{Ch}^2\left(\frac{1}{2} T\right) = \frac{[\dot{z}(g)]^2}{4}$$

$$\frac{1}{2} |\dot{z}(g)| = \text{Ch}\left(\frac{1}{2} T\right)$$

elde edilir.

## 2. Önerme

$L_1$  ve  $L_2$  iken hiperbolik geodezik olsun.  $\sigma_1, \sigma_2$  de sıra ile  $L_1$  ve  $L_2$  geodeziklerine göre iki evritim olsun. Bu durumda,

$$(L_1, L_2) = \frac{1}{2} |\dot{z}(g)|$$

$$(g = \sigma_1 \sigma_2)$$

### İspat

$L_1$  ile  $L_2$  ayrık olduklarından,

$$(L_1, L_2) = \text{chg}(L_1, L_2)$$

$$\frac{1}{2} |\dot{z}(g)| = \text{Ch}\left(\frac{1}{2} T\right)$$

idi. Halbuki  $L_1, L_2$  ayrık iken  $L_1$  ile  $L_2$  nin ortak dikmesi olan  $L$ ,  $\sigma_1$  ve  $\sigma_2$  evirtimleri altında invarianttır. Böylece  $L$ ,  $g$  nin ekseni olur. Bu nedenle

$$\frac{1}{2} T = \rho (L_1, L_2)$$

sağlanır. Buradan da,

$$\text{Ch} \left( \frac{1}{2} T \right) = \text{Ch} (L_1, L_2) = (L_1, L_2),$$

$$(L_1, L_2) = \frac{1}{2} | \dot{I}z(g) |$$

bulunur.

### Sonuç

$L_1, L_2$  hiperbolik iki geodezik ise,  $\sigma_1$  ve  $\sigma_2$  de bunlara göre iki evirtim olmak üzere,

$$g = \sigma_1 \sigma_2 \text{ hiperbolik dönüşümü için, } iz(g) \in \mathbb{R}$$

ve

$$iz(g) > 2$$

olur.

### İspat

Önermeden,

$$| \dot{I}z(g) | = 2 (L_1, L_2)$$

olur.

$$(L_1, L_2) = \text{Ch } \rho (L_1, L_2) > 1$$

olacağı için,  $\dot{I}z(g) \in \mathbb{R}$  ve

$$| \dot{I}z(g) | > 2$$

sonucuna varılır. Aynı şekilde,  $g$  nin parabolik olması durumunda  $\dot{I}z(g) \in \mathbb{R}$  ve  $| \dot{I}z(g) | = 2$  ve eliptik olması durumunda,  $\dot{I}z(g) \in \mathbb{R}$  ve  $| \dot{I}z(g) | < 2$  olduğu görülür. Böylece, pensiller ile yapılan sınıflandırmanın bilinen ile denk olduğu gösterilmiş olur.

## KAYNAKLAR

1. BAŐKAN, T.: Ayrık Gruplar, Hacettepe Üniversitesi, 1980.
2. BEARDON, A.F.: The Geometry of Discrete Groups, Springer Verlag, New York, 1983.
3. FORD, L.R.: Functions of one Complex Variable, Springer Verlag, New York.
4. ÖZDEMİR, H.B.: Topoloji, Uludağ Üniversitesi Necatibey Eğitim Fakültesi, 1987.