



T.C.
ULUDAĞ ÜNİVERSİTESİ
FEN BİLİMLERİ ENSTİTÜSÜ

139898

**ÇANAKKALE KOŞULLARINDA FARKLI SU UYGULAMA
DÜZEYLERİNİN BODUR KİRAZ YETİŞTİRİCİLİĞİNDE VERİM ÖNCESİ
VEJETATİF GELİŞİME VE BİTKİ SU TÜKETİMİNE
ETKİSİNİN BELİRLENMESİ**

-139898-

Burak Nazmi CANDOĞAN

YÜKSEK LİSANS TEZİ
TARIMSAL YAPILAR VE SULAMA ANABİLİM DALI

BURSA 2003

**TE YÜKSEKÖĞRETİM KURULU
DOKÜMANTASYON MERKEZİ**

T.C.
ULUDAĞ ÜNİVERSİTESİ
FEN BİLİMLERİ ENSTİTÜSÜ

ÇANAKKALE KOŞULLARINDA FARKLI SU UYGULAMA
DÜZEYLERİNİN BODUR KİRAZ YETİŞTİRİCİLİĞİNDE VERİM ÖNCESİ
VEJETATİF GELİŞİME VE BİTKİ SU TÜKETİMİNE ETKİSİNİN
BELİRLENMESİ

BURAK NAZMİ CANDOĞAN

YÜKSEK LİSANS TEZİ

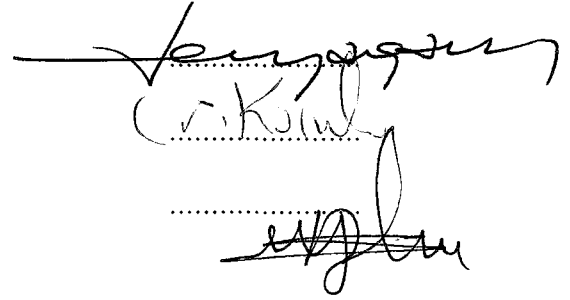
TARIMSAL YAPILAR VE SULAMA ANABİLİM DALI

Bu tez 11.07.2008 tarihinde aşağıdaki jüri tarafından oybirliği ile kabul edilmiştir.

Jüri Üyeleri: Doç. Dr. Senih YAZGAN (Danışman)

Prof. Dr. Abdurrahim KORUKÇU

Prof. Dr. Arif SOYLU



ÖZET

Araştırma, Çanakkale koşullarında farklı su uygulama düzeylerinin Gisela-5 bodur kiraz anacı üzerine aşılı Ziraat 900 kiraz çeşidi yetiştiriciliğinde verim öncesi vejetatif gelişime ve bitki su tüketimine etkisinin belirlenmesi amacıyla 2001 ve 2002 yılları arasında 2 yıl süreyle Alara Tarım Ürünleri San. Tic. A.Ş.' nin 750 dekarlık Çanakkale/Bayramiç Kiraz Plantasyonu' nda yürütülmüştür.

Parsellere uygulanan sulama suyu miktarının belirlenmesinde A sınıfı buharlaşma kabından yararlanılmıştır. Her sulama aralığında oluşan toplam buharlaşma miktarı konulara göre 0.50, 0.75, 1.00, 1.25 ve 1.50 olarak belirlenen kap katsayılarıyla çarpılarak verilmesi gereken su miktarı belirlenmiştir

Her iki yıl için bitki vejetatif gelişim parametreleri ölçüm sonuçlarına göre yapılan varyans analizi sonuçlarında taç alanı dışındaki tüm parametrelerde konular arasında istatistiksel açıdan önemli farklılıklar olduğu saptanmıştır. Yapılan Duncan testi sonuçlarına göre K₄ konusu (A sınıfı kaptan ölçülen buharlaşma miktarının % 125' i kadar sulama suyu uygulama) en yüksek bitki boyu, en büyük gövde kesit alanı ve en büyük taç hacmi grubunu oluşturmuştur.

İki yaşlı bodur kiraz ağaçlarına, K₄ konusuna göre denemenin ilk yılında 864.7 mm sulama suyu uygulanmış ve mevsimlik su tüketimi 848.74 mm olmuştur. En yüksek aylık ort. bitki su tüketimi ise 257.32 mm ile Ağustos ayında meydana gelmiştir ve bu aya ait bitki katsayısı (k_c) 1.58' dir.

Üç yaşlı bodur kiraz ağaçlarına ise, denemenin ikinci yılında 783.3 mm sulama suyu uygulanmış ve mevsimlik su tüketimi 839.18 mm bulunmuştur. Bu yıl için en yüksek aylık ort. bitki su tüketimi ise 254.82 mm ile Temmuz ayında meydana gelmiş ve bu aya ait bitki katsayısı (k_c) 1.48' dir.

ANAHTAR KELİMELER: Kiraz Sulaması, Farklı Su Uygulama Düzeyleri, Vejetatif Gelişim Parametreleri, Bitki Su Tüketimi, Buharlaşma Kabı.

ABSTRACT

The aim of the study is to determine the effects of different water application levels on vegetative growth and evapotranspiration of non-bearing sweet cherry cv Ziraat 900 grafted on clonal dwarf rootstock Gisela5. Study was carried out on Çanakkale/Bayramiç Cherry Plantation of Alara AgroBusiness at 75 ha. field during 2 years (2001-2002).

The irrigation treatments were programmed using five different levels of class A pan evaporation. Net irrigation water amounts were determined by multiplying pan coefficients (0.50, 0.75, 1.00, 1.25, 1.50) and total evaporation at each irrigation interval.

As a result of analysis of variance on measurements of plant vegetative growth parameters, there is considerable differences among all parameters except tree area as statistically. According to Duncan test results maximum tree height, trunk cross-sectional area and volume of trees have become maximum at water application level which is 125 % of class A pan evaporation (K-4 irrigation treatment).

In the first year of trial, applied water amount to 2-year-old orchard was 864.7 mm and seasonal evapotranspiration was realized as 848.74 mm. Monthly evapotranspiration value has reached a maximum with 257.32 mm in August and crop coefficient is 1.58 for this month. Following year, irrigation water was applied to 3-year-old orchard with the amount of 783.3 mm and seasonal evapotranspiration was observed as 839.18 mm. Maximum monthly evapotranspiration was realized in July with 254.82 mm and crop coefficient was 1.48 in the same month.

KEYWORDS: Cherry Irrigation, Different Water Application Levels, Vegetative Growth Parameters, Evapotranspiration, Class A Pan.

İÇİNDEKİLER**SAYFA NO**

1. GİRİŞ.....	1
2. KAYNAK ARAŞTIRMASI.....	3
3. MATERYAL VE YÖNTEM.....	9
3.1. Materyal.....	9
3.1.1. Araştırma Alanının Yeri.....	9
3.1.2. İklim Özellikleri.....	9
3.1.3. Toprak Özellikleri ve Topoğrafya.....	14
3.1.4. Sulama Sistemi.....	15
3.1.5. A Sınıfı Buharlaşma Kabı.....	15
3.1.6. Bitki Özellikleri.....	16
3.1.7. Kullanılan Bilgisayar Yazılımları.....	17
3.2. Yöntem.....	17
3.2.1. Deneme Düzeni ve Araştırma Konuları.....	17
3.2.1.1. Deneme Düzeni.....	17
3.2.1.2. Araştırma Konuları.....	18
3.2.2. Toprak Örneklerinin Alınması ve	
Analiz Edilmesi.....	19
3.2.3. Topraktaki Nem Miktarının Belirlenmesi.....	20
3.2.4. Uygulanacak Sulama Suyu Miktarının ve Sulama Süresinin	
Belirlenmesi.....	20
3.2.5. Bitki Gelişim Parametrelerinin İzlenmesi.....	20
3.2.6. Tarımsal Uygulamalar.....	21
3.2.7. Bitki Su Tüketimi.....	21
3.2.8. Bitki Su Tüketiminin Tahmin Edilmesi ve	
Bitki Katsayısının Belirlenmesi.....	22
4. ARAŞTIRMA SONUÇLARI VE TARTIŞMA.....	25
4.1. Buharlaşma Miktarlarına İlişkin Sonuçlar.....	25
4.2. Uygulanan Sulama Suyu Miktarı ve	

Ölçülen Bitki Su Tüketimi.....	25
4.3. Referans Bitki Su Tüketimi ve Bitki Katsaylarına	
İlişkin Sonuçlar.....	36
4.4. Farklı Su Uygulamalarının Vejetatif Gelişime Olan	
Etkilerinin Sonuçları.....	36
4.4.1. Bitki Boyuna İlişkin Sonuçlar.....	39
4.4.2. Gövde Kesit Alanına İlişkin Sonuçlar.....	39
4.4.3. Taç Alanına İlişkin Sonuçlar.....	40
4.4.4. Taç Hacmine İlişkin Sonuçlar.....	41
KAYNAKLAR.....	43
TEŞEKKÜR.....	46
ÖZGEÇMİŞ.....	47



SİMGELER DİZİNİ

atm	Atmosfer
cm	Santimetre
°C	Santigrad derece
da	Dekar
FAO	Food and Agriculture Organization of the United Nations
g	Gram
h	Saat
ha	Hektar
kg	Kilogram
km	Kilometre
kPa	Kilopaskal
K₂O	Potasyum oksit
L	Litre
m	Metre
m²	Metre kare
m³	Metre küp
MJ	MegaJoule
mm	Milimetre
mPa	Megapaskal
N	Azot
PE	Poli etilen
pH	Hidrojen iyonu konsantrasyonunun (-) logaritması
PVC	Poli Vinil Klorit
P₂O₅	Difosfor pentaoksit
s	Saniye
t	Ton
"	İnç
%	Yüzde

ŞEKİLLER DİZİNİ**SAYFA NO**

Şekil 3.1. Deneme deseni ve sulama sistemi unsurları.....	18
Şekil 4.1. Tüm sulama dönemi boyunca farklı su uygulama düzeylerine göre 2001 yılına ait ort. aylık bitki su tüketimi değerlerinin değişimi.....	35
Şekil 4.2. Tüm sulama dönemi boyunca farklı su uygulama düzeylerine göre 2002 yılına ait ort. aylık bitki su tüketimi değerlerinin değişimi.....	35



ÇİZELGELER DİZİNİ**SAYFA NO**

Çizelge 3.1. Araştırma alanına ilişkin bazı iklim elemanlarının uzun yıllar ortalama değerleri.....	10
Çizelge 3.2. Araştırmanın yürütüldüğü 2001 ve 2002 yıllarına ilişkin bazı iklim elemanlarının değerlerinin değişimi.....	11
Çizelge 3.3. Araştırmanın yürütüldüğü 2001 yılına ilişkin haftalık buharlaşma ve yağış değerlerinin değişimi (mm).....	12
Çizelge 3.4. Araştırmanın yürütüldüğü 2002 yılına ilişkin haftalık buharlaşma ve yağış değerlerinin değişimi (mm).....	13
Çizelge 3.5. Deneme yeri topraklarının bazı fiziksel ve kimyasal özellikleri.....	14
Çizelge 4.1. A sınıfı kaptan ölçülen 2001 Yılına ait buharlaşma miktarları (mm).....	26
Çizelge 4.2. A sınıfı kaptan ölçülen 2002 Yılına ait buharlaşma miktarları (mm).....	27
Çizelge 4.3. Araştırma konularına göre uygulanan 2001 yılına ait sulama suyu miktarları (mm).....	29
Çizelge 4.4. Araştırma konularına göre uygulanan 2002 yılına ait sulama suyu miktarları (mm).....	31
Çizelge 4.5. Uygulanan aylık ve toplam sulama suyu miktarları (mm).....	33
Çizelge 4.6. Deneme konularına göre aylık ve toplam bitki su tüketimi değerleri (mm).....	34
Çizelge 4.7. Deneme konularına ve aylara göre 2001 yılına ait k_c katsayıları.....	37
Çizelge 4.8. Deneme konularına ve aylara göre 2002 yılına ait k_c katsayıları.....	38
Çizelge 4.9. Bitki boyu değerlerinin konulara göre değişimi.....	39
Çizelge 4.10. Gövde kesit alanı değerlerinin konulara göre değişimi.....	40

Çizelge 4.11. Taç hacmi değerlerinin konulara göre değişimi..... 42



1. GİRİŞ

Kayısı, kiraz, şeftali-nektarin, erik ve vişne türlerini kapsayan sert çekirdekli meyveler grubu üretim ve dış satım açısından hem Türkiye hem de Avrupa Birliği ülkeleri için oldukça önemlidir. Dünyada 28 milyon tonluk sert çekirdekli meyve üretiminin % 23' ünü Avrupa Birliği ülkeleri karşılamaktadır. Bunun yanında sert çekirdekli meyveler ihracatından birlik ülkelerinin aldığı pay % 66.5 dolayındadır. Avrupa Birliği' nin son yıllardaki genişleme süreci içinde yer alan ülkemizde toplam meyve üretiminin % 11' ini sert çekirdekli meyveler oluşturmaktadır. Dünya üretiminden aldığı pay ise % 5 düzeyindedir. Avrupa Birliği içinde yer alan ve yakın gelecekte birliğe üye olabilecek ülkeler dikkate alındığında Türkiye' nin bazı yapısal ve kurumsal önlemleri alması gerekmektedir (Burak ve ark. 2002).

Bugün, sert çekirdeklilerden kiraz-vişne üretimi dünyanın birçok bölgesine yayılmış durumdadır. Örneğin, dünyada İngiltere' nin Kent bölgesi; ABD' nin Michigan, Oregon, California, Washington, New York, Utah ve Pennsylvania bölgeleri; Rusya' nın Avrupa kısmı; Kanada' nın Ontario bölgesi, Yugoslavya' nın Gorica bölgesi, Cezayir ve Kuzey Avrupa ülkeleri önemli oranda kiraz ve vişne üreten bölgeler arasında sayılabilir. 1995 yılı istatistiklerine göre, dünyadaki başlıca kiraz üreticisi ülkeler sırasıyla Rusya, İtalya, ABD, Fransa ve Türkiye' dir. Türkiye bu ülkeler arasında 149.000 ton kiraz ve 95.000 ton vişne ile 5. sırada yer almaktadır. Önemli bir kiraz ve vişne potansiyeline sahip Türkiye' de her iki tür için de üretim son yıllarda artış göstermiştir (Eriş ve Barut 2000).

Türkiye' de kiraz üretimi bölgeler itibariyle ele alındığı zaman özellikle Marmara Bölgesi' nin 36 262 ton ile en fazla üretime sahip olduğu, bunu da 31 269 ton ile Ege Bölgesi' nin izlediği görülmektedir. Buna karşılık Güneydoğu Anadolu Bölgesi ise 1 032 ton ile en az kiraz üreten bölgedir (Eriş ve Barut 2000).

Ülkemizdeki alan varlığı hızla artan kiraz yetiştiriciliği büyük ölçüde iklim koşullarına bağlı yapılmaktadır. Son yıllarda kiraz ihracatında görülen önemli artışa rağmen, istenilen nitelikte ürün elde edilememektedir. Bunun başlıca nedeni tarımsal uygulamaların yetiştiricilik tekniğine uygun yapılmaması, dolayısıyla birim ağaçtan alınan verim ve kalitenin son derece düşük olmasıdır. Yetersiz tarımsal uygulamaların başında yanlış anaç seçimi, gübreleme, budama ve sulama gelmektedir. Ancak bu

uygulamaların içerisinde sulama, meyve verim ve kalitesini etkileyen ve diğer uygulamaların etkinliğini arttıran bir uygulamadır.

Sulama, diğer tarımsal girdilerle, üretimde verim ve kaliteyi arttıran bir unsurdur. Son yıllarda görülen yağışların yetersizliği ve kurak periyotların uzunluğu, bitkisel yetiştiricilikte sulamanın önemini daha da arttırmıştır. Sulamadan beklenen yararın sağlanabilmesi; iklim, toprak ve bitki koşullarına uygun sulama yönteminin seçilmesi, sistemin iyi planlanması, sulama aralığının ve her sulamada uygulanacak sulama suyu miktarının doğrulukla belirlenmesine bağlıdır. Yetiştirildiği toprak ve topoğrafya koşulları göz önüne alındığında; kiraz sulamasında geleneksel yöntemlerden çok modern yöntemlerin uygulanması da gerekmektedir.

Bu çalışmanın amacı; dışsıtım nitelikli kiraz yetiştiriciliğinin yaygın olarak yapıldığı Çanakkale ve yöresinde, mini yağmurlama sulama yöntemi ile sulanan Gisela-5 bodur kiraz anacı üzerine aşılınmış Ziraat 900 çeşidinde, farklı su uygulama düzeylerinin söz konusu çeşidin vejetatif gelişme parametrelerine ve su tüketimine etkisinin belirlenmesidir.

2. KAYNAK ARAŞTIRMASI

Bu bölümde, sert çekirdekli meyvelerin, bitki su tüketimleri, sulama suyu ihtiyaçları ve sulama zamanı programlaması konularında yapılan çalışmalar gözden geçirilmiş ve bazıları aşağıda özetlenmiştir.

Feldstein ve Childers (1962), 1955-1960 yılları arasında Pennsylvania' da üç şeftali çeşidinin (Golden Jubilee, Newday ve Elberta) verim ve gelişimi üzerine sulamanın etkileri konusunda 6 yıl boyunca çalışmışlar ve üç şeftali çeşidinin hepsinde de sulama ile meyve verimi ve kalitesinin arttığını gözlemişlerdir. Sürgün gelişimi de sulamanın bir sonucu olarak en kurak yıllarda bile 10 cm artmıştır. Sulanmayan ağaçların meyveleri iki veya daha fazla toplamada iki ile üç gün daha geç hasat edilmişken, sulanan ağaçlarda meyve olgunlaşması üniform olmuş ve tamamlanmıştır. Bununla beraber deneme süresince sulanan ve sulanmayan parsellerdeki üç çeşit şeftalinin tümündeki meyvelerin N, P, Ca ve Mg içerikleri oldukça üniform olarak saptanmış fakat sulanan Golden Jüblee ve Elberta şeftali çeşitlerindeki meyvelerin K içeriği % 0.2 oranında artış göstermiştir.

Blaney' e göre; Weihmeyer Amerika'nın batı eyaletlerinden Davis' de yaptığı bir çalışmada eriğin sulama devresinde toplam su tüketimini "1 Mayıs – 30 Eylül" tarihleri arasında 785 mm olarak ve aylık su tüketimlerini de Mayıs için 147 mm, Haziran için 152 mm, Temmuz için 198 mm, Ağustos için 163 mm ve Eylül için 127 mm olarak bulduğunu belirlemiştir (Bozcağı 1965).

Weihmeyer ; turunçgil ve zeytin dışındaki sert çekirdekli meyve ağaçlarından erik, şeftali ve kayısının su tüketimlerinin, yapraklı taç alanlarının genişliği ile ilgili olduğunu ve ağacın türü ile ilgili olmadığını belirtmektedir (Tekinel ve Balaban 1970).

Çelebi ; meyve ağaçlarını meyvenin tam olgunluk döneminde sulamanın renk, tat ve dayanma kabiliyetini azaltmakta olduğunu, meyvelerin büyüme devresinde ise toprak nemi yeterli değilse meyvelerin küçük ve tatsız olacağını belirtmiştir (Tekinel ve Balaban 1970).

Hagan ; şeftali, erik ve kayısılar üzerinde yaptığı araştırmalarda hasat öncesi 25-30 günlük devre içerisinde meyvelerin normal büyüklüklerinin üçte ikisini kazandıklarını bu nedenle hasattan 1-2 ay önce yapılacak sulamaların ve dolayısıyla bu dönem içerisinde toprak nem içeriğinin solma noktası altına

düşürülmesinin meyve iriliğine etkisinin oldukça büyük olacağını belirtmiştir. Araştırmacı ; ağaç gövdesinden yatay ve düşey doğrultuda uzaklaştıkça besleyici köklerin gittikçe azaldığını ve bu köklerin toprakta dağılımının 90 cm olduğunu gözlemiştir (Tekinel ve Balaban 1970).

Türkiye' de kurak ve yarı kurak şartların hakim olduğu yıllık yağışın büyük kısmının vejetasyon devresi dışında düştüğü göz önünde bulundurulursa, meyvecilikte sulamanın önemli bir üretim faktörü olduğu görülür. Yıllık yağışı 500 mm' nin altında bulunan bölgelerde meyve bahçelerinin sulanması zorunludur. Yıllık yağışı 500-750 mm arasında bulunan bölgelerde ise kritik devrelerde desteklenme sulaması yapılır (Tekinel ve Balaban 1970).

Weihmeyer (1960) meyve ağaçlarının gövde ve taç büyümesi üzerine sulamanın etkisini gösteren çeşitli araştırmalar yapmış, sulanan alanlardaki şeftali ağaçlarında sulanmayanlara göre enine kesitlerinin yani kalınlıklarının devamlı artış gösterdiğini ve ağaçların büyümesinin daha hızlı olduğunu bulmuştur (Tekinel ve Balaban 1970).

Başaran (1973), eriğin sürgün gelişiminin ağacın yaşına bağlı olduğunu ve 6 yaşına kadar olan dönemlerde 25-50 cm, daha sonraki dönemlerde ağacın gelişiminin dengelenmekte olduğunu ve gelişimin 20-30 cm arasında olduğunu belirlemiştir.

Günbatılı (1977), Tokat'ta değişik toprak nem düzeylerinde şeftalinin su tüketiminin saptanması konulu araştırmasında tarla parselleri yöntemi uygulayarak 0-90 cm lik toprak profilinde tarla kapasitesinin % 20, % 35, % 50 ve % 65 düzeylerinde yaptığı sulamalarla şeftalinin su tüketimini konulara göre sırasıyla; 664.20, 770.51, 798.3 ve 931.99 mm olarak belirlemiştir.

Ağaç gövdelerinin sarsılması yöntemiyle kirazların mekanik hasadı, sıcak günlerde öğleden hemen sonra durdurulmaktadır, zira meyvelerin ağaçtan kopması zorlaşmaktadır. Ağaçlar su stresi altında iken, hasat işlemleri sonucunda meyvelerde daha fazla hasar meydana gelmektedir. Meyve sapının turgoritesi azaldığından, sarsma kuvvetlerinin sapa iletimi de güçleşmekte, böylece meyvenin kopması için daha uzun süre ağacı sarsmak gerekmektedir. Araştırmacılar, yaprak ve meyve su potansiyellerinde, günlük değişimler olduğunu belirlemişlerdir. Örneğin Corum kiraz çeşidinde yapılan araştırmada, yaprakların nem stresine meyvelerden daha hızlı reaksiyon gösterdiği ve genelde su potansiyellerinin gün boyunca meyvelerden düşük kaldığı gözlenmiştir. Yaprak su potansiyelleri ayrıca çeşide göre de değişiklik göstermektedir. Nem stresi

koşullarında meyve ve yaprak su potansiyelleri ayrıca çeşide göre de değişiklik göstermektedir. Ayrıca meyve ve yaprak su potansiyelleri arasındaki fark daha da büyümektedir. Günün erken saatlerinde (sabah 6.00) bu potansiyeller bakımından ağaç içi varyans düşükken, ilerleyen saatlerde bu artmaktadır. Güneşli günlerde hasat işlemi genelde saat 14.00'den önce durdurulmakta ve o gün bir daha hasat yapılmamaktadır. Su potansiyel verileri dikkate alındığında, köklerin su alımının, kayıpları aştığı ve meyve sapı su potansiyelinin yeterli düzeye geldiği günün geç saatlerinde hasada devam edilebileceği belirtilmektedir (Tvergyak ve Richardson 1979).

Chalmers ve ark. (1981), 1977-1980 yılları arasında Avustralya'da yaptıkları üç yıl süreli bir araştırmada farklı sulama uygulamalarının, ağaç sıklığı sonucu ortaya çıkan kök rekabetinin ve yaz budamasının şeftalinin gelişmesi ve verimi üzerindeki etkilerini araştırmışlardır. Birisi normal, diğerleri ise eksik olarak sulanacak şekilde üç konulu olarak yürütülen deneme sonuçlarına göre, eksik sulama ile yüksek ağaç sıklığının kombinasyonunun meyve verimi ve gelişimini % 30 un üzerinde bir oranda arttırdığı belirtilmektedir. Bunun yanında suyun sınırlı olduğu durumlarda sürgün gelişiminin de sınırlandığı, fakat buna karşın meyve gelişiminin uyarıldığı bildirilmektedir.

Layn ve ark. (1981), 1973 yılında Kanada'da yaptıkları şeftalinin verimliliği üzerine sulamanın etkisi konulu araştırmalarında, sulamanın şeftali verimi üzerine etkilerini üç ayrı konuda farklı sulama uygulamaları yapmak suretiyle belirlemişlerdir. Buna göre (a) konusunda hiç sulama yapılmamış, (b) konusunda parseller kullanılabilir su içeriği % 25 düzeyine, (c) konusunda ise % 50 düzeyine indiğinde sulama yapılması planlanmıştır. Sulamalar yağmurlama sulama yöntemiyle gerçekleştirilmiş ve her sulamada bitki kök bölgesi toprağını tarla kapasitesine getirmek amacıyla (b) konusunda parsellere 44 mm, (c) konusunda ise 32 mm sulama suyu uygulanmıştır. Sonuç olarak araştırmacılar gerek verim ve gerekse de kalite yönünden pazarlanabilir nitelikteki ürünlerin toplam ürüne olan oranını sulama yapılmayan parsellere göre kullanılabilir toprak su içeriği % 25 düzeyine düştüğü anda sulama yapılan parsellerde % 2.3, kullanılabilir toprak su içeriği % 50 düzeyine düştüğünde sulama yapılan parsellerde ise % 9.7 daha yüksek bulmuşlardır.

Ul (1985), Bornova Ovası koşullarında yetiştirilen şeftalinin su tüketimi ve net sulama suyu gereksinimini belirlemek ve sonuçta sulama programını oluşturmak üzere yürüttüğü çalışmasında mevsimlik su tüketimini 855.84 mm, net sulama suyu

gereksinimini 626.1 mm, toplam sulama suyu gereksinimini ise 834.7 mm olarak bulmuştur. En yüksek bitki su tüketimi ise 212.28 mm ile Temmuz ayında gerçekleşmiştir.

Yüksel (1972), eriğin çiçeklenme döneminde dondan etkilenmesi nedeni ile bahçenin, kuzeye kapalı güneye açık olan yerlerde yapılmasının daha uygun olduğunu, yıllık su tüketiminin 500-600 mm arasında değiştiğini ve kurak giden yaz aylarında 2-3 kez sulamanın yeterli olabileceğini belirtmiştir (Derviş 1990).

Gören (1951), eriğin, şeftaliye göre; su isteğinin daha düşük olduğunu ve ağır bünyeli, kireçli topraklarda daha iyi verim verdiğini ifade etmiştir. Bu nedenle, ağır bünyeli topraklarda şeftali bahçesi tesis edileceğinde erik anacına aşılınmış fidanların kullanımını önermektedir (Derviş 1990).

Derviş (1990), Tarsus Araştırma Enstitüsü' ne bağlı Topçu Araştırma İstasyonu arazisinde 1985-1989 yılları arasında dört farklı sulama konusu ile üç tekerrürlü ve her parselde dört ağaç bulunacak şekilde Santarosa eriği üzerinde yürüttüğü araştırmada, ilk iki yılda istatistiksel fark bulamamasına rağmen en yüksek verimi "A" konusundan (sulama mevsimi boyunca 0-90 cm toprak derinliği için kullanılabilir su tutma kapasitesi % 5 seviyesine düştüğünde sulanan) elde etmiştir. Son iki yılda ise istatistiksel olarak % 95 güvenle yine en yüksek verim "A" konusundan elde edilmiştir. Araştırma sonuçlarına göre, yılda toplam üç sulama olmak üzere her sulamada 0-90 cm toprak derinliğini doyuracak şekilde 157 mm sulama suyu uygulanmalıdır. Santarosa eriğinin gelişim dönemi katsayısı 0.64 olarak bulunmuştur ve 200 günlük gelişim döneminde toplam olarak 698 mm su tüketmektedir.

Yakın zamana kadar, kiraz meyvelerindeki çatlamanın, yalnızca meyve kabuğundan yağmur suyunun absorbe edilmesi sonucu meydana geldiği sanılırdı. Fakat, yağmurlardan korunmuş yerlerde bile kirazlarda çatlamların görülmesi, bu görüşün sorgulanmasına yol açmıştır. Farklı anaçlar üzerindeki kirazlarda, çatlama oranlarında farklılıklar görülmesi, çatlamların topraktan kökler aracılığıyla alınan su miktarlarıyla ilgili olabileceğini düşündürmüştür. Bu nedenle, farklı sulama yöntemlerinin çatlama üzerindeki etkilerini belirlemek amacıyla denemeler yapılmıştır. Denemeler sonucunda, hasattan hemen önce bol miktarda su verilen ağaçlar (ağaçlar bundan önce 6 hafta süreyle yağmur ve sulama suyundan korunup, sonra birdenbire sulanmışlardır) üzerindeki meyveler, yalnızca damla sulama yapılan ağaçlardaki meyvelere göre önemli

ölçüde daha fazla çatlama göstermişlerdir. Buna göre, kiraz yetiştiricilerinin, meyve çatlamasını azaltmak üzere önemli bir tedbir olarak, hasat öncesi dönemde ağaçları kök bölgesine düzenli su sağlamaları gerekmektedir. Kirazda meyve çatlamasını araştıran bilim adamlarının da, meyve çatlama oluşması üzerine, ağaçların köklerine sağlanan su miktarının etkisini dikkatli bir şekilde gözlemleri gerekmektedir (Sekse 1995).

Kiraz meyveleri, nemli olduklarında kolaylıkla çatlamaktadırlar. Çatlayan meyve oranı ürünün % 30-50'sine dek varabilmekte ve bunlar ıskarta olarak kabul edilmektedirler. Bu sebepten dolayı kirazlarda çatlamanın kontrolü için çok yönlü bir strateji gereklidir ve dikimde meyve döneminde yağmur olmayan bir yer seçilmelidir. Bu olmadığı takdirde yetiştiriciler, daha az hassas olan yumuşak etli çeşitleri yetiştirerek, olgunlaşma periyotları ardarda gelen çeşitler yetiştirip, böylece meyve zamanında gelebilecek yağmur riskini yayararak ve hafif yağmurlardan sonra kalan suyu, ağaçlara hava püskürtme, helikopterler veya rüzgar makineleriyle rüzgarlama yaparak uzaklaştırmaya çalışarak sorunu çözmeye gayret ederler (Hanson ve Proebsting 1996).

Omay ve ark. (1972) Menemen' de yaptıkları araştırmada ; şeftali su tüketimini 742 mm, sulama suyu gereksinimini 298 mm, sulama sayısını 4, sulama aralığını 12-14 gün, Temmuz ayında su tüketiminin en çok ve gelişim dönemi süresince yağışın 135 mm olduğunu açıklamışlardır (Çelik 1996).

Çelik (1996) , Tokat ve benzeri yörelerde şeftali çöğürlerinin dikilip, aşılı fidan olarak sökülmüne kadar uygulanacak sulama programının belirlenmesi amacıyla 1987-1993 yılları arasında 6 yıl süreyle Tokat Meyvecilik Üretim İstasyonu arazisinde tesadüf blokları deneme desenine göre 3 tekerrürlü bir araştırma yürütmüştür. Araştırma sonuçlarına göre ; birinci ve ikinci yılda 5 sulama yapılmasının, birinci yılda her sulamada 45 mm ikinci yılda 43 mm uygulanmasının uygun olacağını belirtmiş ayrıca birinci yıl için bitki su tüketimini 513 mm, ikinci yıl ise 533 mm olarak bulmuştur.

Yıllık yağışı 600 mm' nin üzerinde olan yerlerde kiraz ve vişneyi sulamaya gerek yoktur. Ancak bu yağışın altındaki yerlerde ise yılda 2-3 kez sulama yapılması vegetatif ve generatif gelişme açısından yararlı olacaktır (Eriş ve Barut 2000).

Abrisqueta ve ark. (2001); İspanya' nın Murcia bölgesinde 30 aylık bir dönem boyunca damla sulama ile sulanan kayısı ağaçlarının (Reafino kayısı anacı üzerine aşılı Prunus armeniaca L. cv. Bulida çeşidi) su tüketiminin belirlenmesi amacıyla yapmış

oldukları çalışmada A sınıfı kaptan ölçülen buharlaşma miktarının tamamı ve % 50' si kadar sulama suyu uygulamışlardır. Araştırma sonuçlarına göre, daha az su verilen ağaçlar % 35 oranında daha az bitki su tüketimi göstermiştir. 30 Aylık dönem boyunca elde edilmiş bitki katsayıları aynı bölgedeki kayısı ağaçlarında kullanılan katsayılardan biraz düşük olduğundan dolayı yaklaşık % 14' lük bir su tasarrufu sağlamıştır. Ocak-Aralık dönemi için bitki katsayıları sırasıyla 0.43, 0.43, 0.63, 0.70, 0.78, 0.52, 0.43, 0.43, 0.43, 0.43, 0.43 olarak elde edilmiştir.



3. MATERYAL ve YÖNTEM

3.1 Materyal

3.1.1. Araştırma Alanının Yeri

Araştırma, Alara Tarım Ürünleri San. Tic. A.Ş.' nin 750 dekarlık Çanakkale/Bayramiç Kiraz Plantasyon' unda 2001-2002 yılları arasında yürütülmüştür. Kiraz bahçesi, Çanakkale İli Bayramiç İlçesini Tülüler Köyüne bağlayan karayolunun 4. km' sindedir. Ortalama denizden yükseklik 70 m' dir ve 39° 48' kuzey enlemi (N), 26° 37' doğu boylamında (E) bulunmaktadır.

3.1.2. İklim Özellikleri

Bayramiç İlçesi, kışları soğuk ve yağışlı, yazları sıcak ve kurak iklim kuşağı içerisinde yer almaktadır.

Çanakkale/Bayramiç Meteoroloji İstasyon' unun çok yıllık iklim verilerine göre; yıllık ortalama sıcaklık 14.0 °C, aylık ortalama sıcaklıklar açısından en soğuk ay ortalama 2.0 ile Ocak ve en sıcak ay ortalama 24.3 °C ile Temmuz' dur. Yıllık ortalama yağış 624.3 mm' dir. Yağışın en fazla olduğu ay 118.2 mm ile Aralık ayıdır. Yıllık ortalama bağıl nem % 69' dur. Ortalama bağıl nem Temmuz ayında % 54' e düşmekte ve Aralık ayında % 80'e yükselmektedir. Yıllık ortalama rüzgar hızının 2 m yükseklikteki eşdeğeri 1.4 m/s' dir. Çizelge 3.1' de bazı iklim elemanlarının uzun yıllar ortalama değerleri verilmiştir.

Araştırmanın yürütüldüğü 2001 yılı Haziran-Ekim ayları ve 2002 yılı Mayıs-Eylül aylarına ilişkin bazı iklim elemanlarının değerleri ise Çizelge 3.2' de verilmiştir. Çizelge 3.2' de verilen bazı iklim elemanlarının değerleri ile Çizelge 3.3 ve Çizelge 3.4' de verilen haftalık yağış değerleri araştırma alanında bulunan Metos Erken Uyarı ve Tahminleme İstasyonu'ndan alınmış, Çizelge 3.3 ve Çizelge 3.4' deki haftalık buharlaşma değerleri ise A sınıfı buharlaşma kabından ölçülmüştür.

Çizelge 3.1. Araştırma alanına ilişkin bazı iklim elemanlarının uzun yıllar ortalama değerleri

İklim elemanları	Ocak	Şubat	Mart	Nisan	Mayıs	Haziran	Temmuz	Ağustos	Eylül	Ekim	Kasım	Aralık	Yıllık
Ortalama sıcaklık (°C)	2.0	6.0	8.0	12.6	17.3	21.9	24.3	23.6	19.8	14.7	10.5	7.4	14.0
Maksimum sıcaklık (°C)	20.6	24.3	29.4	31.5	37.6	40.9	42.8	42.4	36.8	37.5	26.4	21.9	42.8
Minimum sıcaklık (°C)	-14.5	-10.7	-11.4	-3.2	0.6	5.6	8.7	8.0	0.4	-1.5	-8.0	-13.5	-14.5
Ortalama bağıl nem (%)	79	76	74	69	66	57	54	56	62	72	77	80	69
Yağış (mm)	89.0	73.8	64.8	48.2	38.2	24.3	8.6	8.3	24.1	35.8	91.0	118.2	624.3
Ortalama rüzgar hızı* (m/s)	1.7	2.1	1.8	1.2	1.0	1.1	1.4	1.4	1.2	1.3	1.3	1.7	1.4
Ortalama buharlaşma (mm)	-	-	-	102.3	127.0	173.1	214.1	209.3	156.0	103.4	58.5	-	1143.7

* 2 m yükseklikteki değeri

Çizelge 3.2. Araştırmanın yürütüldüğü 2001 ve 2002 yıllarına ilişkin bazı iklim elemanlarının değerlerinin değişimi

Yıllar	Aylar	Mak. sıcaklık (°C)	Min. Sıcaklık (°C)	Ort. bağıl nem (%)	Ort. rüzgar hızı (m/s)	Yağış (mm)	Güneşlenme süresi (h)
2001	Mayıs	24.5	12.1	70.4	0.6	52.2	13.9
	Haziran	26.5	17.8	54.8	0.5	14.2	14.8
	Temmuz	29.0	22.8	55.1	0.6	0.6	14.5
	Ağustos	28.8	23.9	61.2	0.8	17.2	13.4
	Eylül	27.3	18.9	54.2	0.3	12.7	11.8
	Ekim	23.0	9.8	67.9	0.6	3.0	10.5
2002	Mayıs	22.2	14.7	69.5	0.5	49.0	14.0
	Haziran	27.4	18.5	61.0	0.1	2.4	14.7
	Temmuz	30.4	24.1	60.9	0.0	2.8	14.3
	Ağustos	30.8	21.6	65.5	0.0	8.2	13.4
	Eylül	26.7	17.6	74.7	0.0	36.4	12.0
	Ekim	19.2	9.8	82.8	0.0	35.2	10.8

* 2 m yükseklikteki eşdeğeri

Çizelge 3.3. Araştırmanın yürütüldüğü 2001 yılına ilişkin haftalık buharlaşma ve yağış değerlerinin değişimi (mm)

2001							
Günler	Buharlaşma*	Günler	Yağış	Günler	Buharlaşma*	Günler	Yağış
19.06-26.06	20.0	25.06-02.07	0.7	23.08-28.08	36.5	27.08-03.09	1.0
26.06-03.07	44.0	02.07-09.07	0.6	28.08-04.09	44.1	03.09-10.09	6.0
03.07-10.07	41.3	09.07-16.07	0.0	04.09-11.09	40.8	10.09-17.09	0.2
10.07-17.07	49.2	16.07-23.07	0.0	11.09-18.09	36.6	17.09-24.09	6.5
17.07-24.07	49.7	23.07-30.07	0.0	18.09-25.09	32.4	24.09-01.10	0.4
24.07-31.07	47.9	30.07-06.08	16.8	25.09-02.10	29.7	01.10-08.10	0.8
31.07-07.08	29.8	06.08-13.08	0.0	02.10-09.10	25.1	08.10-15.10	0.2
07.08-14.08	50.6	13.08-22.08	0.0	09.10-16.10	29.4	15.10-22.10	1.6
14.08-23.08	61.2	22.08-27.08	0.0	16.10-23.10	21.6	22.10-29.10	0.2

* A sınıfı kaptan ölçülen

Çizelge 3.4. Araştırmanın yürütüldüğü 2002 yılına ilişkin haftalık buharlaşma ve yağış değerlerinin değişimi (mm)

2002							
Günler	Buharlaşma*	Günler	Yağış	Günler	Buharlaşma*	Günler	Yağış
21.05-28.05	29.0	27.05-03.06	0.0	23.07-30.07	40.9	29.07-05.08	1.6
28.05-04.06	29.8	03.06-10.06	0.2	30.07-06.08	39.0	05.08-12.08	0.0
04.06-11.06	38.3	10.06-17.06	2.2	06.08-13.08	39.0	12.08-19.08	6.8
11.06-18.06	44.0	17.06-24.06	0.0	13.08-20.08	22.0	19.08-26.08	0.0
18.06-25.06	50.4	24.06-01.07	0.0	20.08-27.08	38.0	26.08-02.09	0.0
25.06-02.07	41.9	01.07-08.07	0.0	27.08-03.09	27.0	02.09-09.09	0.2
02.07-09.07	44.4	08.07-15.07	1.2	03.09-10.09	23.6	09.09-16.09	30.8
09.07-16.07	43.3	15.07-22.07	0.0	10.09-17.09	0.0	16.09-23.09	0.0
16.07-23.07	47.9	22.07-29.07	1.4	17.09-24.09	28.1	23.09-29.09	1.6

* A sınıfı kaptan ölçülen

3.1.3. Toprak Özellikleri ve Topoğrafya

Çizelge 3.5' de deneme yeri topraklarının bazı fiziksel ve kimyasal özellikleri verilmiştir ve bu analizler, hacim ağırlığı dışında Köy Hizmetleri Eskişehir Araştırma Enstitüsü Müdürlüğü tarafından yapılmıştır. Görüleceği gibi, araştırma alanının toprakları kumlu-kil ve killi-tın bünye sınıfına sahiptir. 0-30 ve 30-60 cm toprak derinlikleri için hacim ağırlıkları sırasıyla 1.62 ve 1.58 gr/cm³ olarak belirlenmiştir. Alanda topoğrafik eğim % 4 ile % 6 arasında değişmektedir.

Çizelge 3.5. Deneme yeri topraklarının bazı fiziksel ve kimyasal özellikleri

Derinlik (cm)	Tarla kapasitesi (%)	Solma noktası (%)	Hacim ağırlığı (g/cm ³)	Kil (%)	Silt (%)	Kum (%)	
0-30	28.59	19.97	1.62	36.76	16.27	46.96	
30-60	29.27	20.80	1.58	38.38	21.05	40.57	
60-90	33.94	21.79	-	38.31	23.18	38.51	
Derinlik (cm)	Bünye sınıfı	pH Doymuş toprakta	Toplam tuz (%)	Kireç (%)	Organik madde (%)	Bitkilere yararışlı	
						Fosfor P ₂ O ₅ (kg/da)	Potasyum K ₂ O (kg/da)
0-30	SC	7.35	0.078	0.59	0.35	0.01	58.26
30-60	CL	7.77	0.073	2.83	0.52	0.01	36.58
60-90	CL	7.98	0.073	5.21	0.23	0.04	42.00

3.1.4. Sulama Sistemi

Proje alanında su kaynağı olarak Bayramiç Barajı'ndan yararlanılmıştır. Barajdan su, Tülüler Pompa İstasyonu olarak adlandırılan bir pompaj tesisi ile alınmakta ve arazinin en yüksek noktasında açık kanala verilmektedir. Kanal ve bahçe arasındaki kot farkı nedeniyle sistemde gereksinim duyulan enerji cazibe ile elde edilmektedir.

Deneme parsellerinde, lateral aralığı; her bitki sırasına bir lateral gelecek şekilde 5 m ve lateral üzeri mini yağmurlayıcı aralığı, her ağaç başına bir mini yağmurlama başlığı gelecek şekilde 2.5 m olarak belirlenmiştir. Parseller içerisinde her bir ağaç için mini yağmurlama başlıklarının ıslatma çapı kadar alan sulanmıştır.

Sistemde tüm borular PVC' den yapılmış olup, ana boru 200 mm, parsel su ileten yan boru ise 110 mm çaplıdır. Yan borudan bitki sıralarına su 20 mm dış çaplı UV katkılı polietilen borularla alınmıştır. Sulama sistemindeki boru büyüklüklerinin tümü Korukçu ve Yıldırım (1981)' de verilen ilkelere göre belirlenmiştir. Buna göre bir lateral hattında 31 adet mini yağmurlama başlığı bulunmaktadır ve topografik koşullara göre 1 atm basınç altında ortalama debisi 25.2 L/h olan jet tipi mini yağmurlama başlıklarından yararlanılmaktadır.

3.1.5. A Sınıfı Buharlaşma Kabı

Haftalık buharlaşma miktarlarının ölçüldüğü standart A sınıfı Buharlaşma kabı, deneme alanına yaklaşık 100 m uzaklıkta ve meyve bahçesi içerisinde kurulmuştur. Kaptaki su düzeyi değişimleri mm' nin 1/10' u duyarlılıkta ölçülmüştür.

A sınıfı buharlaşma kabı, 121 cm çapında 25.4 cm yüksekliğinde, 2 mm kalınlığındaki galvanizli sacdan yapılmış üstü açık bir silindirden oluşmaktadır. Buharlaşma kabının yerleştirildiği yerde 5 cm yüksekliğinde, üstü eğimsiz toprak dolgu yapılmış ve buharlaşma kabı dolgu üzerine 10 cm yüksekliğinde, kap altında rüzgar hareketine izin veren ahşap ayaklar üzerine oturtulmuştur. Hayvanların kaptan su içmelerini engellemek için kap üzerine bir tel kafes örtülmüştür (Doorenbos ve Pruitt 1977, Yıldırım ve Madanoğlu 1985).

3.1.6. Bitki Özellikleri

Araştırma Gisela-5 bodur kiraz anacı üzerine aşılı 0900-Ziraat çeşidi üzerinde yürütülmüştür. Çeşidin özellikler aşağıda verilmiştir :

Sinonimi : Akşehir Napolyonu, Malatya Dalbastı.

Kökene : Allaydiyen'den alınmıştır, muhtemelen yabancı kökenli çeşittir.

Gelişme özellikleri : Kuvvetli ve yaygın dallı gelişir. Çok sağlıklı ağaçlar meydana getirir.

Meyve özellikleri ;

Sınıf : Bigarreau

Olgunluk zamanı : Kirazların beşinci haftası, geç.

Meyve sapı : İnce, 48.625 mm. uzunluğunda, geniş ve orta derinlikte.

Şekil : Geniş kalp.

İrilik : Çok iri, 8.179 g. ağırlığında, eni 25.99 mm, boyu 23.01 mm.

Renk : Parlak koyu kırmızı

Meyve eti : Çok sert, gevrek, sulu, çok lezzetli, çok iyi kalitelidir. Net et ağırlığı 7.645 g dir.

Çekirdek : Çok iri, 0.391 g ağırlığında, ete çok az bağlı, eni 9.36 mm, boyu 11.01 mm' dir.

Dölleyicileri : Kendine kısır olup dölleyicileri Stars Gold (Sarı kiraz), Merton Late, Lambert.

Diğer özellikleri : Ülkemizde çok yaygın ve çok kabul edilen bir çeşittir. Bakteriyal kansere dayanıklı gözükmekte ve çok geç çiçeklenmektedir. Hiç meyve çatlaması yapmaz. net mezokarp oranı 14.31 olup, yola çok dayanıklıdır.

Gisela-5 bodur anacı, *Prunus cerasus* ile *Prunus canescens*' in melezlenmesinden elde edilmiştir. Gelişme kuvveti *Prunus avium* F 12/1' den % 50 oranında daha zayıftır. Anaç çok erken bir verimlilik sağlamakta, farklı toprak tiplerine uyumluluk göstermekte, 4. yıl sonunda stabil hale gelmektedir. Dona karşı dayanıklı, dalları yere paraleldir ve kökleri sürgün vermemektedir.

3.1.7. Kullanılan Bilgisayar Yazılımları

Referans bitki su tüketiminin hesaplanmasında FAO (Food and Agriculture Organization of the United Nations) tarafından geliştirilen CROPWAT (Clarke ve ark. 1998), istatistiki analizlerin yapılmasında MINITAB (Anonim 1998) ve MSTAT-C yazılımları kullanılmıştır.

3.2. Yöntem

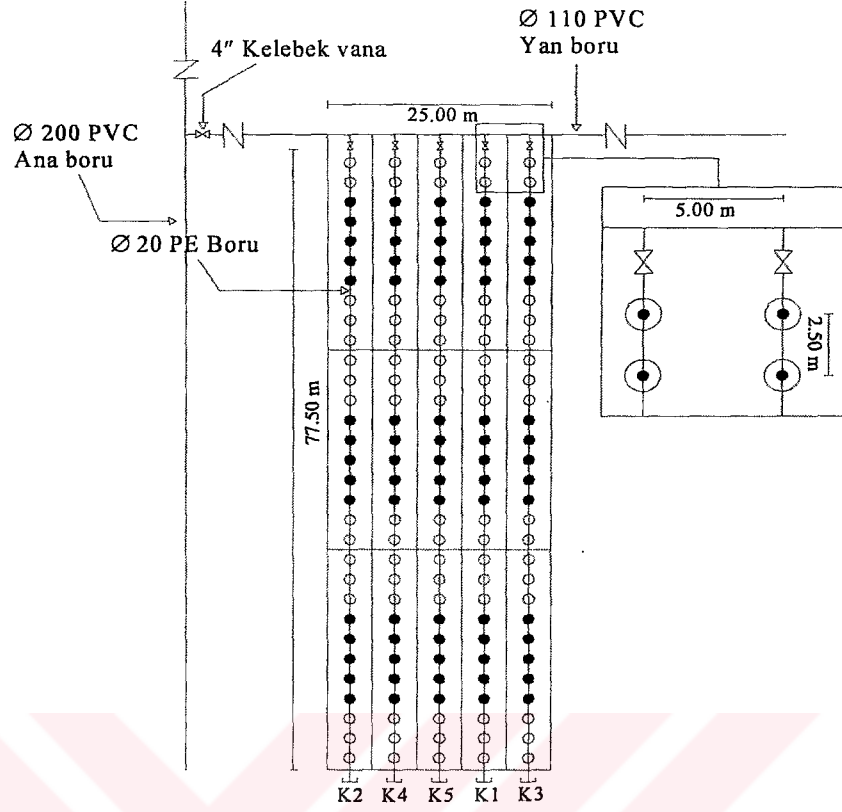
Bu bölümde, deneme düzeni ve araştırma konuları hakkında bilgi verilmiş, arazi, laboratuvar ve büro çalışmalarında uygulanan yöntemler açıklanmıştır

3.2.1. Deneme Düzeni ve Araştırma Konuları

3.2.1.1. Deneme Düzeni

Araştırma, tesadüf blokları deneme deseni tertibinde üç tekrarlı olarak yapılmıştır. Ancak, deneme konuları tesis edilen sulama sistemini bozmamak amacıyla üç blokta aynı sıralamayı takip edecek şekilde parsellere rasgele dağıtılmıştır. Deneme deseni Şekil 3.1' de verilmiştir.

Şekilden görüleceği gibi, deneme alanı 25x77.5 m boyutlarında toplam 1937.5 m²'dir. Bitkilerin sıra aralığı 5 m, sıra üzeri ise 2.5 m' dir. Her blok da 50 ağaç, her parselde 10 ağaç ve deneme parselinde toplam 150 ağaç bulunmaktadır. Her blokta bir parselde 5 ağaç olmak üzere 25 ağaç, üç blokta toplam 75 ağaç üzerinde vejetatif gelişme için ölçümler yapılmıştır.



Şekil 3.1. Deneme deseni ve sulama sistemi unsurları

3.2.1.2. Araştırma Konuları

Sulama aralığı : Plantasyonun yer aldığı alanda mevcut olan sulama sisteminin ve su kaynağı olarak yararlanılacak Bayramiç Sulama Barajı' nın işletme koşulları sulama aralığının belirlenmesinde etkili olmuştur. Su dağıtımına göre parsellere su alımı 7 günde bir olduğundan sulama aralığı bu değere eşit 7 gün alınmıştır.

Deneme konuları ise ;

K1: A sınıfı kaptan ölçülen buharlaşma miktarının %50'si kadar sulama suyu uygulama,

K2: A sınıfı kaptan ölçülen buharlaşma miktarının %75'i kadar sulama suyu uygulama,

K3: A sınıfı kaptan ölçülen buharlaşma miktarının %100'ü kadar sulama suyu uygulama,

K4: A sınıfı kaptan ölçülen buharlaşma miktarının %125'i kadar sulama suyu uygulama,

K5: A sınıfı kaptan ölçülen buharlaşma miktarının %150'i kadar sulama suyu uygulamadır.

Deneme konuları olarak %125 ve %150' lik su uygulama düzeylerinin ele alınmasında temel etken, yüksek su uygulama düzeylerinin genç ağaçlarda vejetatif gelişmeyi teşvik etmesiyle kısa dönemde ağaç taç yapısının oluşturulabilme olanaklarının belirlenebilmesidir.

3.2.2. Toprak Örneklerinin Alınması ve Analiz Edilmesi

Toprak örnekleri sistematik örnek alma yöntemine göre alınmıştır (Black 1965). Deneme alanlarındaki toprakların fiziksel ve kimyasal özelliklerini saptamak amacıyla 90 cm derinliğinde açılan profillerin 30'ar cm' lik katmanlarından örnekler alınarak aşağıda belirlenen analizler Tüzüner (1990)' da verilen ilkelere göre yapılmıştır.

Toprak Bünyesi : Bouyoucus Hidrometre Metoduna göre yapılmıştır.

Hacim Ağırlığı : Bozulmamış toprak örneklerinde silindir metoduna göre tayin edilmiştir.

Tarla Kapasitesi : Bozulmamış toprak örneklerinde 1/3 atmosferde basınçlı tencere aleti ile tayin edilmiştir.

Solma Noktası : Bozulmuş toprak örneklerinde Pressure-menbran metodu ile tayin edilmiştir.

Toprak Reaksiyonu (pH) : Saturasyon macununda cam elektrotlu pH metre ile tayin edilmiştir.

Alınabilir Potasyum (K_2O) : Amonyum asetat çözeltilisinden geçen potasyum miktarı Fleym fotometrede okunarak bulunmuştur.

Kireç (%) : Scheibler kalsimetresiyle tayin edilmiştir.

Alınabilir Fosfor (P_2O_5) : Olsen metodu ile kolorimetrik olarak ölçülerek tesbit edilmiştir.

Organik Madde (%) : Walckley – Black metodunun modifiye edilmiş şekli uygulanarak tayin edilmiştir.

Toplam Tuz (%) : Kondaktivite aletiyle saturasyon macununun elektriksel geçirgenliği ölçülerek tayin edilmiştir.

3.2.3. Topraktaki Nem Miktarının Belirlenmesi

Topraktaki nem miktarının belirlenmesi için 0-30 ve 30-60 cm toprak katmanlarından burgu ile toprak örnekleri alınmış ve nem miktarı gravimetrik yöntemle saptanmıştır (Güngör ve Yıldırım 1987).

3.2.4. Uygulanacak Sulama Suyu Miktarının ve Sulama Süresinin Belirlenmesi

Parsellere uygulanan sulama suyu miktarının belirlenmesinde A sınıfı buharlaşma kabından yararlanılmıştır. Her sulama aralığında oluşan toplam buharlaşma miktarı 3.2.1.2. alt başlığında verilen kap katsayılarıyla çarpılarak verilmesi gereken su miktarı belirlenmiştir (Kanber ve ark. 1993). Her yıl sulama dönemi başlangıcında ilk su tüm parsellere eşit olarak ve tarla kapasitesine getirilinceye kadar verilmiştir.

Deneme parsellerinde bulunan mini yağmurlama başlıklarının topoğrafik koşullara göre 1 atm. basınç altında ortalama debisi 25.2 L/h, ort. ıslatma çapı 1.90 m ve ıslattığı alan 2.8 m²'dir. Bu verilere göre mini yağmurlama başlığının yağmurlama hızı 9 mm/h' dir. Deneme konularına göre sulama süreleri, sulama suyu miktarlarının mini yağmurlama başlığının yağmurlama hızına oranlanması ile belirlenmiş ve su uygulamaları kronometre yardımı ile yapılmıştır.

3.2.5. Bitki Gelişim Parametrelerinin İzlenmesi

Gövde kesit alanı (cm²): Aşı noktasından 20 cm yükseklikten her bir seçili ağaç için iki yönlü Kuzey-Güney ve Doğu-Batı olmak üzere kumpas ile gövde çapları ölçülmüş ve ortalamaları alınarak gövde kesit alanı hesaplanmıştır.

Taç alanı (m²): Ağaç tacının yayıldığı mesafe, seçili her bir ağaç için Kuzey-Güney ve Doğu-Batı yönlerinde şerit metre ile ölçülerek ortalaması alınmış ve taç alanı hesaplanmıştır.

Bitki boyu (m): Şerit metre ve mira ile bitki boyu ölçümleri yapılmıştır.

Taç hacmi (m^3) : Taç hacmi ise yapılan ölçümlere bağlı olarak aşağıdaki eşitlikle hesaplanmıştır (Westwood 1993);

$$\text{Taç Hacmi: } (4/3)\pi a^2 b$$

a = Taç genişliğinin yarısı, m

b = Taç yüksekliği L' nin yarısı, m

$$L = L_2 - L_1$$

L = Taç yüksekliği, m

L_2 = Bitki boyu, m

L_1 = Yerden ilk dallanmaya kadar olan mesafe, m' dir.

3.2.6. Tarımsal Uygulamalar

Potasyum sülfat (15-30-15), iz elementler, çinko sülfat 2000 yılında her ağaca 200 g düşecek şekilde uygulanmıştır.

Cuprosel (2000 cc/1 ton su), iz elementler 20-20-20 (250 g/100 Lt. su), Hydromay Magnezyum (250 g/100 Lt. su), Boxer (Glphosate-150 g/100 Lt. su) 2001 yılında uygulanmıştır.

İz elementler (20-20-20), Tayo Gross (0-0-51+34 S), Potasyum solude (% 42 Potasyum-% 50 Potasyum oksit-%), Kalsiyum nitrat (% 15.5 N-% 27.5 Kalsiyum oksit), Amonyum nitrat (% 33 N), Mono amonyum fosfat (% 61 P_2O_5 -% 12 NH_4-H), Potasyum nitrat, Magnezyum nitrat, Potasyum (% 42 Potasyum-% 50 Potasyum oksit), Potasyum sülfat (% 42 Potasyum), Amonyum sülfat (% 26 N) ise 2002 yılında her ağaca 200 g düşecek şekilde uygulanmıştır.

3.2.7. Bitki Su Tüketimi

Bitki su tüketiminin hesaplanmasında aşağıda verilen su dengesi eşitliği kullanılmıştır (Chow ve ark. 1988).

$$ET_c = I + P \pm \Delta S$$

Eşitlikte;

ET_c = Bitki su tüketimi, mm,

- I = Periyot boyunca uygulanan sulama suyu miktarı, mm,
P = Periyot boyunca düşen yağış, mm,
 ΔS = Periyot boyunca toprak profilindeki nem değişimi, mm/60 cm

değerlerini göstermektedir.

Eşitlikte I, sulama suyu miktarı ölçümlerinden; P, kiraz plantasyonunda mevcut olan Metos Erken Uyarı ve Tahminleme İstasyonundan, nem değişimleri ise profildeki nem gözlemlerinden alınmıştır. Yağmurlama başlığının yağmurlama hızı toprağın infiltrasyon hızından düşük olduğu için yüzey akış hesaplanmamış, bunun yanında derine sızma ise ihmal edilmiştir. Dolayısıyla yüzey akış değerleri ve sızma pratik olarak sıfır kabul edilmiştir.

3.2.8. Bitki Su Tüketiminin Tahmin Edilmesi ve Bitki Katsayısının Belirlenmesi

İklim verilerinden referans bitki su tüketimi değerinin elde edilmesinde *Penman-Monteith Yöntemi* kullanılmıştır.

Referans bitki su tüketimi hesaplamalarında CROPWAT programından yararlanılmış, gerekli iklim verilerinin bütünü ise Metos Erken Uyarı ve Tahminleme İstasyonu'ndan alınmıştır.

Penman-Monteith Yöntemi: Penman yönteminin özellikle FAO modifikasyonu dikkate alınarak Penman ve Monteith tarafından geliştirilen bu yöntemde kullanılan eşitlikler aşağıda verilmiştir (Güngör ve ark. 1996).

$$ET_o = \frac{\delta}{\delta + \gamma^*} (R_n - G) \frac{1}{\lambda} + \frac{\delta}{\delta + \gamma^*} \frac{900}{T + 275} u_2 (e_a - e_d)$$

$$\delta = \frac{4098 e_a}{(T + 237.3)^2}$$

$$\lambda = 2.501 - (2.361 \times 10^{-3}) T$$

$$\gamma = 0.0016286 \frac{P}{\lambda}$$

$$\gamma^* = \gamma (1 + 0.34 u_2)$$

$$R_n = R_{ns} - R_{nl}$$

$$R_{ns} = 0.75 R_s$$

$$R_{nl} = 2.451 f_{(T)} f_{(e_d)} f_{(n/N)}$$

$$R_s = (0.25 + 0.50 \frac{n}{N}) R_a$$

$$e_d = e_a \frac{RH}{100}$$

$$u_2 = u_z \left(\frac{2}{z}\right)^{0.2}$$

Bu eşitliklerde;

ET_o = Referans bitki su tüketimi, mm/gün,

δ = Buhar basıncı eğrisinin eğimi, kPa/°C,

γ^* = Modifiye psikometrik sabite, kPa/°C,

P = Atmosfer basıncı, kPa,

R_n = Bitki yüzeyindeki net radyasyon, MJ/m²/gün,

R_a = Atmosferin dış yüzeyine ulaşan radyasyon, MJ/m²/gün,

R_s = Yeryüzüne ulaşan kısa dalgalı radyasyon, MJ/m²/gün,

R_{ns} = Kısa dalgalı net radyasyon, MJ/m²/gün,

R_{nl} = Uzun dalgalı net radyasyon, MJ/m²/gün,

$f_{(T)}$ = Sıcaklık fonksiyonu,

T = Sıcaklık, °C,

$f_{(e_d)}$ = Buhar basıncı fonksiyonu,

e_a = Ortalama hava sıcaklığındaki doymuş buhar basıncı, kPa,

e_d = Ortalama hava sıcaklığındaki gerçek buhar basıncı, kPa,

$f_{(n/N)}$ = Güneşlenme oranı fonksiyonu,

n = Güneşlenme süresi, h,

N = Olası maksimum güneşlenme süresi, kPa,

G = Topraktaki ısı akımı, MJ/m²/gün,

λ = Buharlaşma gizli ısı, MJ/kg,

u_2 = 2 m yükseklikte ölçülen rüzgar hızı, m/s,

u_z = Z m yükseklikte ölçülen rüzgar hızı, m/s,

Z = Rüzgar hızının ölçüldüğü yükseklik, m ve

RH = Ortalama bağıl nem, % değerlerini göstermektedir.

Bitki katsayıları, Abrisqueta ve ark.' nda (2001) verilen eşitlik yardımıyla referans bitki su tüketimi değerleri, ölçülen bitki su tüketimi değerlerine bölünerek elde edilmiştir.

$$k_c = \frac{ET_c}{ET_o}$$

Eşitlikte;

k_c = Bitki katsayısı,

ET_c = Ölçülen bitki su tüketimi, mm,

ET_o = Referans bitki su tüketimi, mm' dir.

4. ARAŞTIRMA SONUÇLARI VE TARTIŞMA

4.1. Buharlaşma Miktarlarına İlişkin Sonuçlar

Çalışmada sulama uygulamalarına, kış yağışlarından kalan toprak nemi izlenerek, 2001 yılında Haziran, 2002 yılında ise Mayıs ayında başlanmış, yine sırasıyla Ekim ve Eylül aylarında son verilmiştir.

Denemenin yürütüldüğü 2001 yılı Haziran-Ekim ayları arasında ve 2002 yılı Mayıs-Eylül ayları arasındaki dönemlerde A sınıfı kaptan ölçülen buharlaşma miktarları Çizelge 4.1 ve Çizelge 4.2’de verilmiştir. 26 Haziran-23 Ekim 2001 tarihleri arasında A sınıfı kaptan ölçülen toplam buharlaşma miktarı 689.9 mm’dir. Bu yıla ilişkin en yüksek haftalık buharlaşma miktarı ortalama 50.6 mm ile 7-14 Ağustos tarihleri arasında olmuştur. 28 Mayıs-24 Eylül 2002 tarihleri arasında A sınıfı kaptan ölçülen toplam buharlaşma miktarı ise 626.7 mm’dir. Bu yılda ki en yüksek haftalık buharlaşma miktarı ortalama 50.4 mm ile 18-25 Haziran tarihleri arasında meydana gelmiştir. En yüksek aylık buharlaşma ise, her iki yıl için sırasıyla 207.0 mm ve 194.0 mm ile Temmuz aylarında ölçülmüştür.

4.2. Uygulanan Sulama Suyu Miktarı ve Ölçülen Bitki Su Tüketimi

Sulama uygulamalarında A sınıfı buharlaşma kabından yararlanılmış ve K₃ konusuna 7 gün ara ile A sınıfı buharlaşma kabından olan buharlaşma miktarının % 100’ü (tamamı) kadar sulama suyu uygulanmıştır. Benzer şekilde; K₁, K₂, K₄ ve K₅ konularına yine 7 gün ara ile K₃ konusunda uygulanan sulama suyu miktarının sırasıyla % 50, % 75, % 125 ve % 150’si kadar sulama suyu uygulanmıştır. Su uygulamaları 2001 yılında 25 Haziran-29 Ekim, 2002 yılında ise 27 Mayıs-29 Eylül tarihleri arasında yapılmıştır.

Denemenin yürütüldüğü 2001 yılı sulama periyodu boyunca en çok düşen yağış miktarı 16.8 mm ile 30 Temmuz-6 Ağustos tarihleri arasında, araştırmanın ikinci yılında ise 30.8 mm ile 9-16 Eylül tarihleri arasında ölçülmüştür. Yine 2001 yılı sulama periyodu boyunca toplam 35 mm, araştırmanın ikinci yılında ise toplam 44.6 mm yağış ölçülmüştür.

Çizelge 4.1. A sınıfı kaptan ölçülen 2001 Yılına ait buharlaşma miktarları (mm)

Günler	Aylar				
	Haziran	Temmuz	Ağustos	Eylül	Ekim
19-26	20.0				
26-30	25.1				
30-03		18.9			
03-10		41.3			
10-17		49.2			
17-24		49.7			
24-31		47.9			
31-07			29.8		
07-14			50.6		
14-23			61.2		
23-28			36.5		
28-31			18.9		
31-04				25.2	
04-11				40.8	
11-18				36.6	
18-25				32.4	
25-30				21.2	
30-02					8.5
02-09					25.1
09-16					29.4
16-23					21.6
Toplam	45.1	207.0	197.0	156.2	84.6

Çizelge 4.2. A sınıfı kaptan ölçülen 2002 Yılına ait buharlaşma miktarları (mm)

Günler	Aylar				
	Mayıs	Haziran	Temmuz	Ağustos	Eylül
21-28	29.0				
28-31	12.8				
31-04		17.0			
04-11		38.3			
11-18		44.0			
18-25		50.4			
25-30		29.9			
30-02			12.0		
02-09			44.4		
09-16			43.3		
16-23			47.9		
23-30			40.9		
30-31			5.6		
31-06				33.4	
06-13				39.0	
13-20				22.0	
20-27				38.0	
27-31				15.4	
31-03					11.6
03-10					23.6
10-17					0.0
17-24					28.1
Toplam	41.8	179.7	194.0	147.9	63.3

Her iki yıl için, 7 gün ara ile konulara göre uygulanan sulama suyu miktarları sırasıyla Çizelge 4.3 ve 4.4'de, aylık ve toplam sulama suyu miktarları ise Çizelge 4.5'de verilmiştir. Çizelge 4.5'den izleneceği gibi, deneme konuları gereği, her iki yılda en fazla sulama suyu K₅ konusuna verilmiş ve Çizelge 4.6'dan izleneceği gibi en yüksek mevsimlik bitki su tüketimi bu konuda bulunmuştur. Bu değerler sırasıyla 2001 yılında 1037.8 mm ve 1034.81 mm, 2002 yılında ise 939.9 mm ve 949.61 mm'dir. Bunun yanında, her iki yılda en az sulama suyu K₁ konusuna verilmiş ve en az mevsimlik bitki su tüketimi yine bu konuda bulunmuştur. Bu değerler sırasıyla 2001 yılında 346.0 mm ve 327.34 mm, 2002 yılında ise 313.3 mm ve 418.83 mm' dir.

Çizelge 4.6' da görüleceği gibi 2001 yılı ort. aylık en yüksek bitki su tüketimi değeri 308.15 mm ile Ağustos ayı ve K₅ konusunda bulunmuştur. En düşük ort. aylık bitki su tüketimi değeri ise 28.29 mm ile Ekim ayı ve K₁ konusunda görülmektedir. Araştırmanın ikinci yılında ort. aylık en yüksek bitki su tüketimi değeri 286.09 mm ile Temmuz ayı ve K₅ konusunda, en düşük ort. aylık bitki su tüketimi değeri ise 38.89 mm ile Eylül ayı K₁ konusunda görülmektedir. Tüm sulama dönemi boyunca farklı su uygulama düzeylerine göre her iki yıl için ort. aylık bitki su tüketimi değerlerinin değişimleri sırasıyla Şekil 4.1. ve 4.2' de gösterilmiştir.

Denemenin ilk ve ikinci yıllarında, K₄ ve K₅ konularına bakıldığında, ilk yıl 2 yaşlı kiraz ağaçlarında mevsimlik su tüketimi değerleri, ikinci yıl 3 yaşlı kiraz ağaçlarının mevsimlik su tüketimi değerlerinden daha yüksek olmuştur. Bunun nedeni sulama dönemi farklılığına, ikinci yıl, özellikle ilkbahar yağışlarının yetersizliğine ve de ilk yıl meydana gelen yüksek sıcaklık ve rüzgar hızına bağlanabilir.

Çizelge 4.3. Araştırma konularına göre uygulanan 2001 yılına ait sulama suyu miktarları (mm)

Sulama sayısı	Sulama tarihi	2001 yılı				
		Sulama suyu miktarı (mm)				
		K ₁	K ₂	K ₃	K ₄	K ₅
1	26.06	10.0	15.0	20.0	25.0	30.0
2	03.07	22.0	33.0	44.0	55.0	66.0
3	10.07	20.7	31.0	41.3	51.6	62.0
4	17.07	24.6	36.9	49.2	61.5	73.8
5	24.07	24.9	37.3	49.7	62.1	74.6
6	31.07	24.0	35.9	47.9	59.9	71.9
7	07.08	14.9	22.4	29.8	37.3	44.7
8	14.08	25.3	38.0	50.6	63.3	75.9
9	23.08	30.6	45.9	61.2	76.5	91.8

Çizelge 4.3. (Devam) Araştırma konularına göre uygulanan 2001 yılına ait sulama suyu miktarları (mm)

Sulama sayısı	Sulama tarihi	2001				
		Sulama suyu miktarı (mm)				
		K ₁	K ₂	K ₃	K ₄	K ₅
10	28.08	18.3	27.4	36.5	45.6	54.8
11	04.09	22.1	33.1	44.1	55.1	66.2
12	11.09	20.4	30.6	40.8	51.0	61.2
13	18.09	18.3	27.5	36.6	45.8	54.9
14	25.09	16.2	24.3	32.4	40.5	48.6
15	02.10	14.9	22.3	29.7	37.1	44.6
16	09.10	12.6	18.8	25.1	31.4	37.7
17	16.10	14.7	22.1	29.4	36.8	44.1
18	23.10	10.8	16.2	21.6	27.0	32.4

Çizelge 4.4. Araştırma konularına göre uygulanan 2002 yılına ait sulama suyu miktarları (mm)

Sulama sayısı	Sulama tarihi	2002				
		Sulama suyu miktarı (mm)				
		K ₁	K ₂	K ₃	K ₄	K ₅
1	28.05	14.5	21.8	29.0	36.3	43.5
2	04.06	14.9	22.4	29.8	37.3	44.7
3	11.06	19.2	28.7	38.3	47.9	57.5
4	18.06	22.0	33.0	44.0	55.0	66.0
5	25.06	25.2	37.8	50.4	63.0	75.6
6	02.07	21.0	31.4	41.9	52.4	62.9
7	09.07	22.2	33.3	44.4	55.5	66.6
8	16.07	21.7	32.5	43.3	54.1	65.0
9	23.07	24.0	35.9	47.9	59.9	71.9

Çizelge 4.4. (Devam) Araştırma konularına göre uygulanan 2002 yılına ait sulama suyu miktarları (mm)

Sulama sayısı	Sulama tarihi	2002				
		Sulama suyu miktarı (mm)				
		K ₁	K ₂	K ₃	K ₄	K ₅
10	30.07	20.5	30.7	40.9	51.1	61.4
11	06.08	19.5	29.3	39.0	48.8	58.5
12	13.08	19.5	29.3	39.0	48.8	58.5
13	20.08	11.0	16.5	22.0	27.5	33.0
14	27.08	19.0	28.5	38.0	47.5	57.0
15	03.09	13.5	20.3	27.0	33.8	40.5
16	10.09	11.8	17.7	23.6	29.5	35.4
17	17.09	0.0	0.0	0.0	0.0	0.0
18	24.09	14.1	21.1	28.1	35.1	42.2

Çizelge 4.5. Uygulanan aylık ve toplam sulama suyu miktarları (mm)

2001 yılı, 2 yaşlı bodur kiraz ağacı							
Konular	Haziran	Temmuz	Ağustos	Eylül	Ekim	Toplam	
K ₁	7.1	98.5	101.7	82.5	56.2	346.0	
K ₂	10.7	147.6	152.7	123.7	84.1	518.8	
K ₃	14.3	196.7	203.6	164.9	112.1	691.6	
K ₄	17.9	245.9	254.5	206.2	140.2	864.7	
K ₅	21.4	295.3	305.3	247.5	168.3	1037.8	
2002 yılı, 3 yaşlı bodur kiraz ağacı							
Konular	Mayıs	Haziran	Temmuz	Ağustos	Eylül	Toplam	
K ₁	8.3	83.9	98.2	78.2	44.8	313.3	
K ₂	12.4	125.8	147.3	117.3	67.2	470.0	
K ₃	16.6	167.7	196.4	156.4	89.6	626.6	
K ₄	20.7	209.7	245.5	195.4	111.9	783.3	
K ₅	24.9	251.6	294.6	234.5	134.3	939.9	

Haziran 2001: 25-30 Haziran tarihleri arasındaki sulama suyu miktarı değerleri (mm)

Ekim 2001: 1-29 Ekim tarihleri arasındaki sulama suyu miktarı değerleri (mm)

Mayıs 2002: 27-31 Mayıs tarihleri arasındaki sulama suyu miktarı değerleri (mm)

Eylül 2001: 1-29 Eylül tarihleri arasındaki sulama suyu miktarı değerleri (mm)

Çizelge 4.6. Deneme konularına göre aylık ve toplam bitki su tüketimi değerleri (mm)

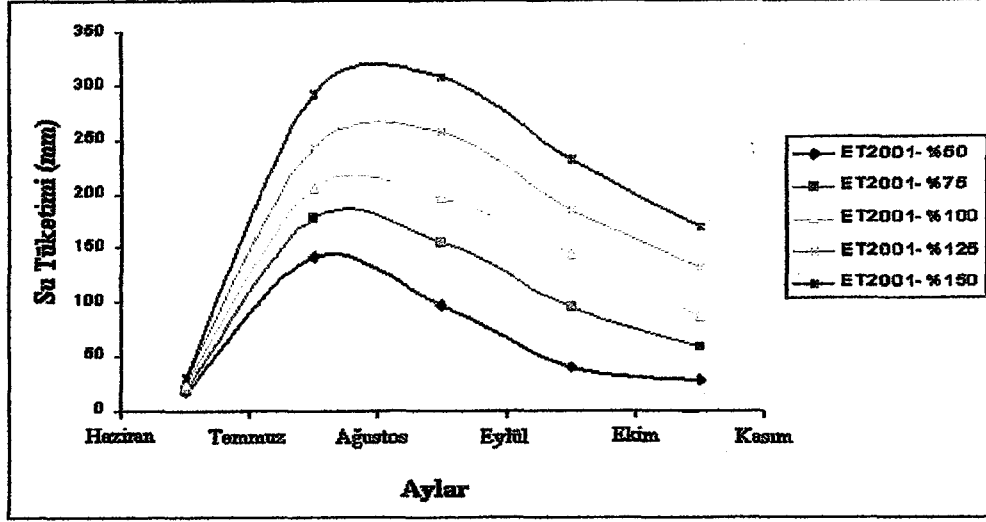
2001 yılı, 2 yaşlı bodur kiraz ağacı							
Konular	Haziran	Temmuz	Ağustos	Eylül	Ekim	Toplam	
K ₁	17.69	141.77	98.28	41.31	28.29	327.34	
K ₂	20.60	178.85	156.46	96.11	59.64	511.65	
K ₃	25.58	206.62	196.50	145.48	88.04	662.23	
K ₄	29.27	243.96	257.32	185.31	132.87	848.74	
K ₅	31.37	292.80	308.15	232.36	170.12	1034.81	
2002 yılı, 3 yaşlı bodur kiraz ağacı							
Konular	Mayıs	Haziran	Temmuz	Ağustos	Eylül	Toplam	
K ₁	12.89	134.20	144.60	88.26	38.89	418.83	
K ₂	14.61	169.72	177.86	144.53	66.68	573.40	
K ₃	17.61	187.54	217.34	173.22	83.87	679.58	
K ₄	24.46	223.10	254.82	221.83	114.97	839.18	
K ₅	27.29	246.00	286.09	251.62	138.62	949.61	

Haziran 2001: 25-30 Haziran tarihleri arasındaki bitki su tüketimi değerleri (mm)

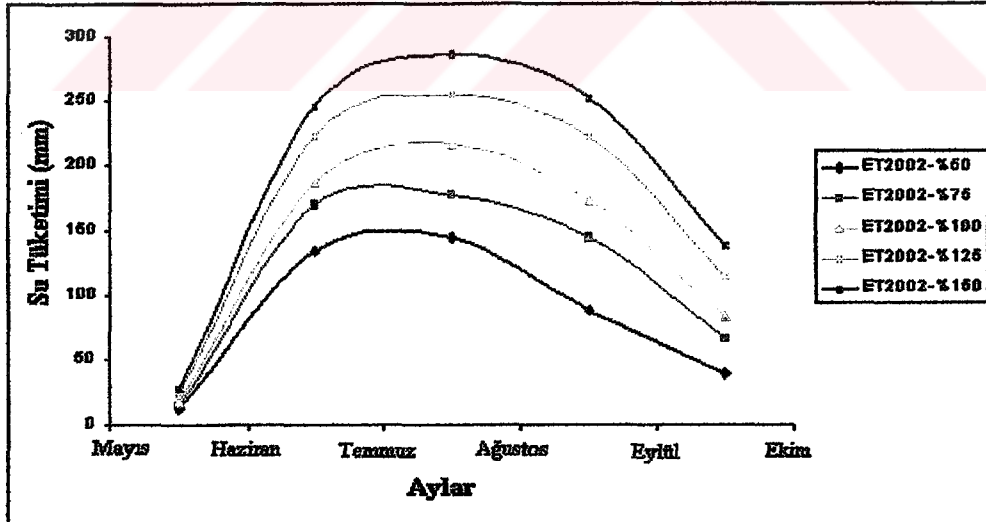
Ekim 2001: 1-29 Ekim tarihleri arasındaki bitki su tüketimi değerleri (mm)

Mayıs 2002: 27-31 Mayıs tarihleri arasındaki bitki su tüketimi değerleri (mm)

Eylül 2001: 1-29 Eylül tarihleri arasındaki bitki su tüketimi değerleri (mm)



Şekil 4.1. Tüm sulama dönemi boyunca farklı su uygulama düzeylerine göre 2001 yılına ait ort. aylık bitki su tüketimi değerlerinin değişimi



Şekil 4.2. Tüm sulama dönemi boyunca farklı su uygulama düzeylerine göre 2002 yılına ait ort. aylık bitki su tüketimi değerlerinin değişimi

4.3. Referans Bitki Su Tüketimi ve Bitki Katsayılarına İlişkin Sonuçlar

Deneme konuları ve aylara göre 2001 yılı Haziran-Ekim ve 2002 yılı Mayıs-Eylül dönemlerine ait bitki katsayıları (k_c), ölçülen bitki su tüketimi ve Penman-Monteith yöntemine göre hesaplanan referans bitki su tüketimi değerleri ile bağlantılı olarak Çizelge 4.7 ve 4.8' de verilmiştir. Buna göre, Haziran-Ekim 2001 dönemine ait referans bitki su tüketimi değerleri sırasıyla 5.46, 5.80, 5.26, 3.41 ve 2.09 mm/gün' dür. Araştırmanın ikinci yılında Mayıs-Eylül dönemine ait referans bitki su tüketimi değerleri ise, sırasıyla 4.67, 5.36, 5.61, 4.83 ve 3.40 mm/gün bulunmuştur. Bitki katsayıları, konulara göre 2001 yılı Haziran ayında 0.65-1.15, Temmuz ayında 0.73-1.59, Ağustos ayında 0.60-1.89, Eylül ayında 0.40-2.27 ve Ekim ayında 0.44-2.63 değerleri arasında, araştırmanın ikinci yılında ise Mayıs ayında 0.69-1.46, Haziran ayında 0.83-1.53, Temmuz ayında 0.83-1.65, Ağustos ayında 0.59-1.68, Eylül ayında ise 0.38-1.36 değerleri arasında bulunmuştur.

4.4. Farklı Su Uygulama Düzeylerinin Vejetatif Gelişime Olan Etkileri

Bitki gelişme parametreleri ölçüm sonuçlarına göre yapılan varyans analizi sonuçlarında taç alanı dışındaki tüm parametrelerde konular arasında istatistiksel açıdan önemli farklılıklar olduğu saptanmıştır. Yapılan Duncan testi sonuçlarına göre K_4 konusu (A sınıfı kaptan ölçülen buharlaşma miktarının % 125' i kadar sulama suyu uygulama) en yüksek bitki boyu, en büyük gövde kesit alanı ve en büyük taç hacmi grubunu oluşturmuştur.

Çizelge 4.7. Deneme konularına ve aylara göre 2001 yılına ait k_c katsayıları

2001, Haziran				
Konular	ET_c (mm/ay)	ET_c (mm/gün)	ET_o (mm/gün)	k_c (bitki katsayısı)
%50	17.69	3.54	5.46	0.65
%75	20.60	4.12		0.75
%100	25.58	5.12		0.94
%125	29.27	5.85		1.07
%150	31.37	6.27		1.15
2001, Temmuz				
%50	131.83	4.25	5.80	0.73
%75	171.27	5.52		0.95
%100	199.03	6.42		1.11
%125	236.38	7.63		1.31
%150	285.22	9.20		1.59
2001, Ağustos				
%50	98.28	3.17	5.26	0.60
%75	156.46	5.05		0.96
%100	196.50	6.34		1.21
%125	257.32	8.30		1.58
%150	308.15	9.94		1.89
2001, Eylül				
%50	41.31	1.38	3.41	0.40
%75	96.11	3.20		0.94
%100	145.48	4.85		1.42
%125	185.31	6.18		1.81
%150	232.36	7.75		2.27
2001, Ekim				
%50	28.29	0.91	2.09	0.44
%75	59.64	1.92		0.92
%100	88.04	2.84		1.36
%125	132.87	4.29		2.05
%150	170.12	5.49		2.63

ET_c : Aylık ve günlük ort. bitki su tüketimi değerleri

ET_o : Referans bitki su tüketimi değerleri

Çizelge 4.8. Deneme konularına ve aylara göre 2002 yılına ait k_c katsayıları

2002, Mayıs				
Konular	ET_c (mm/ay)	ET_c (mm/gün)	ET_o (mm/gün)	k_c (bitki katsayısı)
%50	12.89	3.22	4.67	0.69
%75	14.61	3.65		0.78
%100	17.61	4.40		0.94
%125	24.46	6.12		1.31
%150	27.29	6.82		1.46
2002, Haziran				
%50	134.20	4.47	5.36	0.83
%75	169.72	5.66		1.06
%100	187.54	6.25		1.17
%125	223.10	7.44		1.39
%150	246.00	8.20		1.53
2002, Temmuz				
%50	144.60	4.66	5.61	0.83
%75	177.86	5.74		1.02
%100	217.34	7.01		1.25
%125	254.82	8.22		1.47
%150	286.09	9.23		1.65
2002, Ağustos				
%50	88.26	2.85	4.83	0.59
%75	144.53	4.66		0.97
%100	173.22	5.59		1.16
%125	221.83	7.16		1.48
%150	251.62	8.12		1.68
2002, Eylül				
%50	38.89	1.30	3.40	0.38
%75	66.68	2.22		0.65
%100	83.87	2.80		0.82
%125	114.97	3.83		1.13
%150	138.62	4.62		1.36

ET_c : Aylık ve günlük ort. bitki su tüketimi değerleri

ET_o : Referans bitki su tüketimi değerleri

4.4.1. Bitki Boyuna İlişkin Sonuçlar

Denemenin her iki yılında yaprakların sararmaya başladığı dönemde ölçülen bitki boylarına ilişkin Duncan testi sonuçları Çizelge 4.9'da verilmiştir. Denemenin her iki yılında da en yüksek bitki boyları sırasıyla 2.95 m ve 3.08 m ile K₄ konusunda, denemenin ilk yılında en düşük bitki boyu 1.61 m ile K₅, ikinci yılında ise 2.06 m ile K₂ konusunda bulunmuştur.

Her iki yıl için bitki boyuna ilişkin varyans analizi sonuçları incelendiğinde bloklar arasında istatistiksel açıdan önemli düzeyde farklılığın olmadığı, konular arasında ise $P < 0.01$ düzeyinde önemli farklılığın olduğu görülmektedir. Denemenin yürütüldüğü ilk yıl bitki boyu varyans analizine göre yapılan Duncan testi sonuçlarına göre ; en yüksek bitki boyu grubuna K₄ ve K₁ konuları, en düşük bitki boyu grubuna ise K₂ konusu girmiştir. İkinci yılda ise bitki boyu varyans analizine göre yapılan Duncan testi sonuçlarına göre ; en yüksek bitki boyu grubuna K₄ konusu, en düşük bitki boyu grubuna K₅ konusu girmiştir.

Çizelge 4.9. Bitki boyu değerlerinin konulara göre değişimi

2001 yılı				2002 yılı			
Araştırma konuları	Bitki boyu (m)	Duncan grubu		Araştırma konuları	Bitki boyu (m)	Duncan grubu	
		P=%5	P=%1			P=%5	P=%1
K ₄	2.46	A	A	K ₄	2.71	A	A
K ₁	2.38	A	A	K ₁	2.64	AB	AB
K ₃	2.27	A	AB	K ₃	2.59	ABC	AB
K ₅	2.26	A	AB	K ₂	2.51	BC	AB
K ₂	2.03	B	B	K ₅	2.42	C	B

4.4.2. Gövde Kesit Alanına İlişkin Sonuçlar

Denemenin her iki yılında yaprakların sararmaya başladığı dönemde ölçülen gövde kesit alanlarına ilişkin Duncan testi sonuçları Çizelge 4.10' da verilmiştir. Denemenin her iki yılında da en büyük gövde kesit alanları sırasıyla ortalama 16.47 cm²

ve 23.52 cm² ile K₄ konusunda, yine denemenin her iki yılında en küçük gövde kesit alanları sırasıyla ortalama 11.17 cm² ve 16.60 cm² ile K₂ konusunda bulunmuştur.

Her iki yıl için gövde kesit alanına ilişkin varyans analizi sonuçları incelendiğinde bloklar arasında istatistiksel açıdan önemli düzeyde farklılığın olmadığı, konular arasında ise P<0.01 düzeyinde önemli farklılığın olduğu görülmektedir. İlk yılda, gövde kesit alanı varyans analizine yapılan Duncan testi sonuçlarına göre en büyük gövde kesit alanı K₄ konusunda, en küçük gövde kesit alanı ise K₂ konusunda elde edilmiştir. İkinci yılda, gövde kesit alanı varyans analizine göre yapılan Duncan testi sonuçlarına göre ise en büyük gövde kesit alanı ilk yılda olduğu gibi, en küçük gövde kesit alanı ise K₁ ve K₂ konularında elde edilmiştir.

Çizelge 4.10. Gövde kesit alanı değerlerinin konulara göre değişimi

2001 yılı				2002 yılı			
Araştırma konuları	Gövde kesit alanı (cm ²)	Duncan grubu		Araştırma konuları	Gövde kesit alanı (cm ²)	Duncan grubu	
		P=%5	P=%1			P=%5	P=%1
K ₄	16.47	A	A	K ₄	23.52	A	A
K ₃	14.39	AB	AB	K ₃	19.58	B	AB
K ₁	13.55	BC	AB	K ₅	19.55	B	AB
K ₅	12.97	BC	B	K ₁	17.42	B	B
K ₂	11.18	C	B	K ₂	16.60	B	B

4.4.3. Taç Alanına İlişkin Sonuçlar

Denemenin her iki yılında yaprakların sararmaya başladığı dönemde taç alanları belirlenmiştir. Denemenin her iki yılında da en büyük taç alanı sırasıyla ortalama 1.42 m² ve 2.32 m² ile K₄ konusunda bulunmuştur. Denemenin ilk yılında en küçük taç alanı ortalama 0.85 m² ile K₂ konusunda, ikinci yılında ise 1.66 m² ile K₅ konusunda bulunmuştur.

Her iki yıl için taç alanına ilişkin varyans analizi sonuçları incelendiğinde bloklar ve konular arasında istatistiksel açıdan önemli düzeyde farklılığın olmadığı

görülmektedir. Bu nedenle Duncan testi uygulanmamıştır. Her iki yıl için taç alanı ortalamalarına bakıldığında sırasıyla 1.42 m² ve 2.32 m² ile % 125 düzeyinde su uygulanan K₄ konusu ortalama olarak en büyük taç alanının sağlandığı konu olmuştur. Taç alanına ilişkin konular arasında farkın önemsiz çıkmasında özellikle yapılan budamaların etkili olduğu söylenebilir.

4.4.4. Taç Hacmine İlişkin Sonuçlar

Farklı su uygulama düzeylerinin bodur kiraz yetiştiriciliğinde verim öncesi vejetatif gelişmeye olan etkilerinin belirlenmesi amacıyla son gözlemler meyve ağaçlarının taç hacimlerinin belirlenmesi ile yapılmıştır. Denemenin her iki yılında yaprakların sararmaya başladığı dönemde belirlenen taç hacimlerine ilişkin Duncan testi sonuçları Çizelge 4.11' de verilmiştir. Denemenin her iki yılında da en büyük taç hacmi sırasıyla ortalama 1.851 m³ ve 3.336 m³ ile K₄ konusunda, denemenin ilk yılında en küçük taç hacmi ortalama 0.885 m³ ile K₂, ikinci yılında ise ortalama 2.195 m³ ile K₅ konusunda bulunmuştur.

Her iki yıl için taç hacmine ilişkin varyans analizi sonuçları incelendiğinde bloklar arasında istatistiksel açıdan önemli düzeyde farklılığın olmadığı, konular arasında ise P<0.05 düzeyinde önemli farklılığın olduğu görülmektedir. İlk yıl taç hacmi varyans analizine yapılan Duncan testi sonuçlarına göre en büyük taç hacmi grubuna K₄ ve K₁ konuları, en küçük taç hacmi grubuna ise K₂ konusu girmiştir. İkinci yıl ise en büyük taç hacmi grubuna K₄ konusunun, en küçük taç hacmi grubuna ise K₁, K₂, K₃, K₅ konularının girdiği görülmektedir.

Çizelge 4.11. Taç hacmi değerlerin konulara göre değişimi

2001 yılı			2002 yılı		
Araştırma konuları	Taç Hacmi (m ³)	Duncan grubu	Araştırma konuları	Taç Hacmi (m ³)	Duncan grubu
		P=%5			P=%5
K ₄	1.860	A	K ₄	3.340	A
K ₁	1.650	A	K ₁	2.510	B
K ₃	1.520	AB	K ₂	2.490	B
K ₅	1.400	AB	K ₃	2.320	B
K ₂	0.890	B	K ₅	2.200	B

KAYNAKLAR

ANONİM. 1998. Minitab Release 12.1 Version for Windows.

ABRISQUETA, J. M., A. RUIZ ve J. A. FRANCO. 2001. Water Balance of Apricot Trees (*Prunus armeniaca* L. cv. Bulida) under Drip Irrigation. *Agricultural Water Management*, 50 (2001): 211-227.

BAŞARAN, R. 1973. Meyvelerin Gübre İstekleri. *TOPRAKSU Teknik Dergisi* Sayı. 36, Ankara, s. 64-70.

BLACK, C. H. 1965. Methods of Soil Analysis. Amer.Soc. of Agron. Madison, Wisconsin, 63-66 p.

BOYCAĞI, R. 1965. Sulanan Bitkilerin Aylık Su Kullanma İstekleri. *TOPRAKSU Teknik Dergisi*, Ankara. 26 s.

BURAK, M., M. E. ERGUN ve F. PEZİKOĞLU. 2002. Avrupa Birliği Ülkelerinde Sert Çekirdekli Meyve Türleri Tarımı ve Yakın Gelecekte Beklenen Gelişmeler. "A. GÜL ve R. Z. ELTEZ (Editörler), Avrupa Birliğine Uyum Aşamasında Bahçe Bitkileri Tarımı, 25-26 Nisan 2002-Ankara, Meta Basım Matbaacılık Hizmetleri, Bornova-İzmir,2002, ISBN:975-93098-0-7",s. 165-183.

CHALMERS, D. J., P. D. MITCHELL ve L. V. HEEK. 1981. Control of Peach Tree Growth and Productivity by Regulated Water Supply, Tree Density and Summer Pruning. *Amer. Soc. Hort. Sci.*, Vol.106(3): 307-312 p.

CHOW, V. T., D. R. MAIDMENT ve L. W. MAYS. 1988. Applied Hydrology. McGraw-Hill Book Company, ISBN 0-07-010810-2, USA, 571 p.

CLARKE, D., M. SMITH ve K. EL-ASKARI. 1998. Cropwat for Windows : User Guide, <http://www.fao.org/ag/AGL/AGLW/cropwat.stm>

ÇELİK, S. 1996. Tokat Yöresinde Şeftali Çöğürlerinin Dikimden Aşılı Fidan Olarak Sökümüne Kadar Su Tüketimi. Köy Hizmetleri Tokat Araştırma Enstitüsü Müdürlüğü Yayınları. Genel Yayın No : 134, Rapor Seri No: 84, 46 s.

DERVİŞ, Ö. 1990. Çukurova Yöresi Eşik Alanlarında Santarosa Eriğinin Su Tüketimi. Köy Hizmetleri Tarsus Araştırma Enstitüsü Müdürlüğü Yayınları. Genel Yayın No:172, Rapor Seri No: 107, 56 s.

DOORENBOS, J. ve W. O. PRUITT. 1977. Crop Water Requirements. FAO Irrig. Drain. Paper 24, Rome, 179 p.

ERİŞ, A. ve E. BARUT. 2000. Ilıman İklim Meyveleri-I. Uludağ Üniversitesi Yayınları, Ziraat Fakültesi Ders Kitabı No:6, Yayın No:7-040-0322, ISBN:975-6958-23-5 Uludağ Üniv. Basımevi, Bursa, 226 s.

- FELDSTEİN, J. ve N. F. CHILDERS. 1962.** Effects of Irrigation on Peaches in Pennsylvania. Amer. Soc. Hort. Sci., Vol. 87: 145-152 p.
- GÜNBATILI, F. 1977.** Şeftalinin Su Tüketiminin Tarla Parsellerinde Saptanması. Tokat Bölge Topraksu Araştırma Enstitüsü 1977 Yılı Araştırma Raporları. Köy İşl. ve Koop. Bak. Topraksu Genel Müd. Yayınları. Genel Yayın No:23, Papor Yayın No:13, Tokat. 112 s.
- GÜNGÖR, Y. ve O. YILDIRIM. 1987.** Tarla Sulama Sistemleri. Ank. Üniv. Zir. Fak. Yayınları: 1022, Ofset Ünitesi: 31, Ankara, 371 s.
- GÜNGÖR, Y., A. Z. ERÖZEL ve O. YILDIRIM. 1996.** Sulama. Ankara Üniversitesi Ziraat Fakültesi Yayınları No: 1449, Ders Kitabı : 429, Ankara. 295 s.
- HANSON, E. J. ve E. L. PROEBSTING. 1996.** Cherry Nutrient Requirements and Water Relations. In : Webster, A. D. and N. E. Looney (ad.), Cherries: Crop Physiology, Production and Uses, CAB International, USA, p. 243-257
- KANBER, R., M. EYLEN, A. TOK, ve M. R. ERTAŞ. 1993.** Alanya Yöresi Teras Alanlarda Yetiştirilen Muzun Açık Su Yüzeyi Buharlaşmasından Yararlanarak Sulanması. Köy Hizmetleri Tarsus Araştırma Enstitüsü Müdürlüğü Yayınları, Genel Yayın No : 182, Rapor Serisi No : 116, 76 s.
- KORUKÇU, A ve O. YILDIRIM. 1981.** Yağmurlama Sistemlerinin Projelenmesi. Köy İşleri ve Kooperatifler Bakanlığı TOPRAKSU Genel Müdürlüğü, 220 s.
- LAYN, R. E., C. S. TAN ve J. M. FULTON. 1981.** Effects of Irrigation and Tree Density on Peach Production. Amer. J. Soc. HortSci., Vol. 106(2): 151-156 p.
- SEKSE, L. 1995.** Cuticular Fracturing in Fruits of Sweet Cherry (*Prunus avium* L.) Resulting From Changing Soil Water Contents. J. HortSci., 70(4): 631-635.
- TEKİNEL, O. ve BALABAN, A. 1970.** Meyve Bahçelerinin Sulama Suyu İhtiyacı ve Sulanması Üzerinde Bir İnceleme, Ankara Üniversitesi Ziraat Fakültesi Yayınları, No: 433, Bilimsel Araştırma ve İncelemeler, Yayın No: 261, Ankara, 52 s.
- TÜZÜNER, A. 1990.** Toprak ve Su Analiz Laboratuarları El Kitabı, Tarım Orman ve Köy İşleri Bakanlığı, Köy Hizmetleri Genel Müdürlüğü, Ankara, 180 s.
- TVERGYAK, P. J. ve D. G. RICHARDSON. 1979.** Diurnal Changes of Leaf and Fruit Water Potentials of Sweet Cherries During The Harvest Period. HortSci. 14(4):520-521.
- UL, M. A. 1985.** Bornova Ovası Koşullarında Yetiştirilen Şeftalinin Su Tüketimi, Net Sulama Suyu Gereksinimi ve Sulama Programının Belirlenmesi Üzerinde Bir Araştırma. Ege Üniversitesi Fen Bilimleri Enstitüsü Yüksek Lisans Tezi, Bornova-İzmir. 42 s.

YILDIRIM, O. ve MADANOĞLU, K. 1985. A Sınıfı Buharlařma Kaplarının Bitki Su Tüketiminde Kullanılması. Köy Hizmetleri Arařtırma Ana Projesi 433, Ankara, 24 s.

WESTWOOD, M. N., 1993. Temperate – Zone Pomology, Physiology and Culture. Plant Efficiency: Growth and Yield. Third Edition. Timber Press. Portland-Oregon. P: 275-298.



TEŞEKKÜR

Öncelikle çalışmam boyunca bana gösterdikleri büyük manevi destek için aileme çok teşekkür ederim.

Çalışmamın yönlendirilmesinde büyük emeği olan, çalışmam sırasında sürekli ilgi ve desteğini gördüğüm danışmanım Sayın Doç. Dr. Senih YAZGAN' a, çalışmamın yürütülmesi için gerekli altyapıyı bölümümüze kazandıran ve bana desteğini sürekli gösteren bölüm başkanımız Sayın Prof. Dr. İsmet ARICI' ya, çalışmamın yürütülmesinde Alara Tarım Ürünleri San. ve Tic. A. Ş nin imkanlarından yararlanmama olanak tanıyan Sayın Gıda Müh. Yavuz TANER' e ve başta Çanakkale/Bayramiç çalışanları olmak üzere tüm Alara Tarım Ürünleri San. ve Tic. A. Ş. personeline en içten teşekkürlerimi sunarım.



ÖZGEÇMİŞ

1976 yılında Ankara' da doğdu. İlk ve orta öğrenimini Bursa' da tamamladı. 1995 yılında Uludağ Üniversitesi Ziraat Fakültesi Tarımsal Yapılar ve Sulama Bölümü' nü kazandı ve 1999 yılında mezun oldu. 2000 yılında Uludağ Üniversitesi Fen Bilimleri Enstitüsü Tarımsal Yapılar ve Sulama Anabilim Dalı' nda yüksek lisans öğrenimine başladı. Halen Uludağ Üniversitesi Ziraat Fakültesi Tarımsal Yapılar ve Sulama Bölümü' nde araştırma görevlisi olarak çalışmaktadır.

Burak Nazmi CANDOĞAN

Temmuz, 2003

